

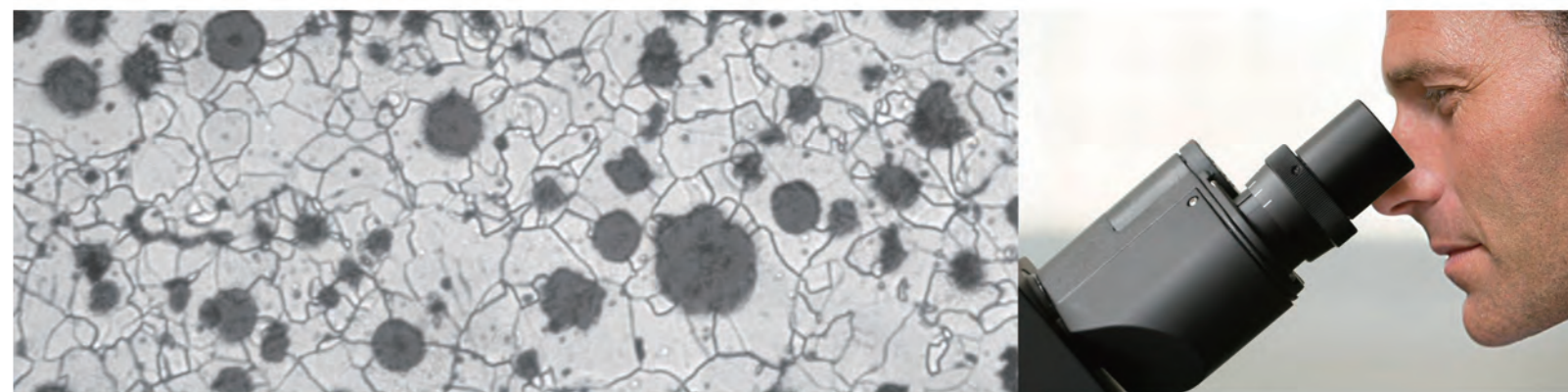
XY/BH/XD/IE 系列金相显微镜

系列金相显微镜

提供优越的图像质量和稳固可靠的机械结构；
操作简便，附件齐全，广泛应用于教学科研金相分析、
半导体硅晶片检测、地质矿物分析、精密工程测量等领域



XY系列
BH系列
XD系列
IE系列



涵今儀器
HANJIN INSTRUMENT

上海涵今仪器仪表有限公司

<http://www.micro-sh.com>

上海涵今仪器仪表有限公司
上海市中山北一路1250号沪办大厦1号楼401室
电话: 021-65367383 33725372
传真: 021-65446003

河南办事处:
地址: 河南省新乡市华兰大道大型机床厂内
电话: 0373-5858778
传真: 0373-5858778



因技术进步，生产商有权在设计上作出革新，不再另行通知

舜宇仪器通过以下认证:

ISO 9001
ISO 14001
ISO 13485

舜宇仪器 光学 新 视界

XY-MR(反射)



XY-MRT(透反射)

XY系列正置金相显微镜技术规格表

光学系统	无限远色差校正光学系统 (CSIS)
观察筒	铰链式双目/三目, 30° 倾斜, 瞳距调节范围: 54-75mm; 分光比: 双目: 三目=50%: 50%或100%: 0%
	铰链式数码一体化, 30° 倾斜, 瞳距调节范围: 54-75mm
目镜	标配: 高眼点、超宽视野平场目镜, PL10X/22, 视场数22mm
	可选: 高眼点、超宽视野视度可调平场目镜, PL10X/22T, PL10X22R, 视场数22mm
	高眼点、超宽视野平场目镜, PL15X/16, 线视场数16mm
转换器	内倾式五孔转换器
物镜	无限远平场消色差超长工作距专业金相物镜 5X、10X、20X、50XS (半复消色差)、100XS (半复消色差)
聚光镜	摇出式消色差聚光镜, N.A.0.7 (透反射)
机架	低手位粗微调同轴调焦机构, 粗调行程: 28mm, 微调精度: 0.002mm
	带有平台位置上下调节机构, 样品高度可达:50mm (反射)、30mm (透反射)
	带有粗调松紧调节装置和随机限位装置
载物台	双层机械载物台, 低手位同轴调节, 尺寸: 175×145mm, 行程76×42mm
照明系统	透反射式: 反射照明器 (带视场光阑和孔径光阑, 带斜照明装置), 自适应宽电压90-240V, 单颗3WLED照明
	透射照明, 自适应宽电压90-240V, 6V30W进口卤素灯
偏光装置	起偏镜插板 (反射用)、起偏镜组 (透射用) 固定式检偏镜插板, 可360° 旋转式检偏镜插板
附件	载物台板 (玻璃、金属), 干涉滤色片 (蓝、绿、红、白), 压平机
	测微尺 (0.01mm), 可调焦式C接口 (1、1/2、1/3)、中继镜、135摄影附件

性能特点

- 光学系统: 无限远色差校正光学系统 (CSIS), 像质更好, 分辨率更高, 观察更舒适
- 目镜及物镜: 高眼点、超宽视野平场目镜, PL10X/22, 视场数达到22mm, 提供更加宽阔平坦的观察空间并可加装用于测量的各类测微尺, 无限远平场消色差超长工作距专业金相物镜, 无盖玻片设计
- 观察筒: 铰链式双目/三目/数码一体化观察筒, 视度可调节, 30° 倾斜
可进行摄影摄像, 对观察图像进行采集和保存, 配置电脑和专业软件实现图像分析
- 调焦机构: 低手位粗微调同轴调焦机构, 粗调行程: 28mm, 微调精度: 0.002mm (2μ)
带有平台位置上下调节机构, 样品高度可达:50mm (反射)、30mm (透反射), 带有粗调松紧调节装置和随机限位装置
- 照明系统: 反射: 反射照明器, 带视场光阑和孔径光阑, 带斜照明装置 (可以在观察细微组织结构时产生浮雕立体的特殊观察效果)
自适应90V-240V宽电压, 单颗3WLED高亮度冷光源
透射: 90V-240V宽电压, 6V30W进口卤素灯, 有效保护和延长卤素灯泡的使用寿命

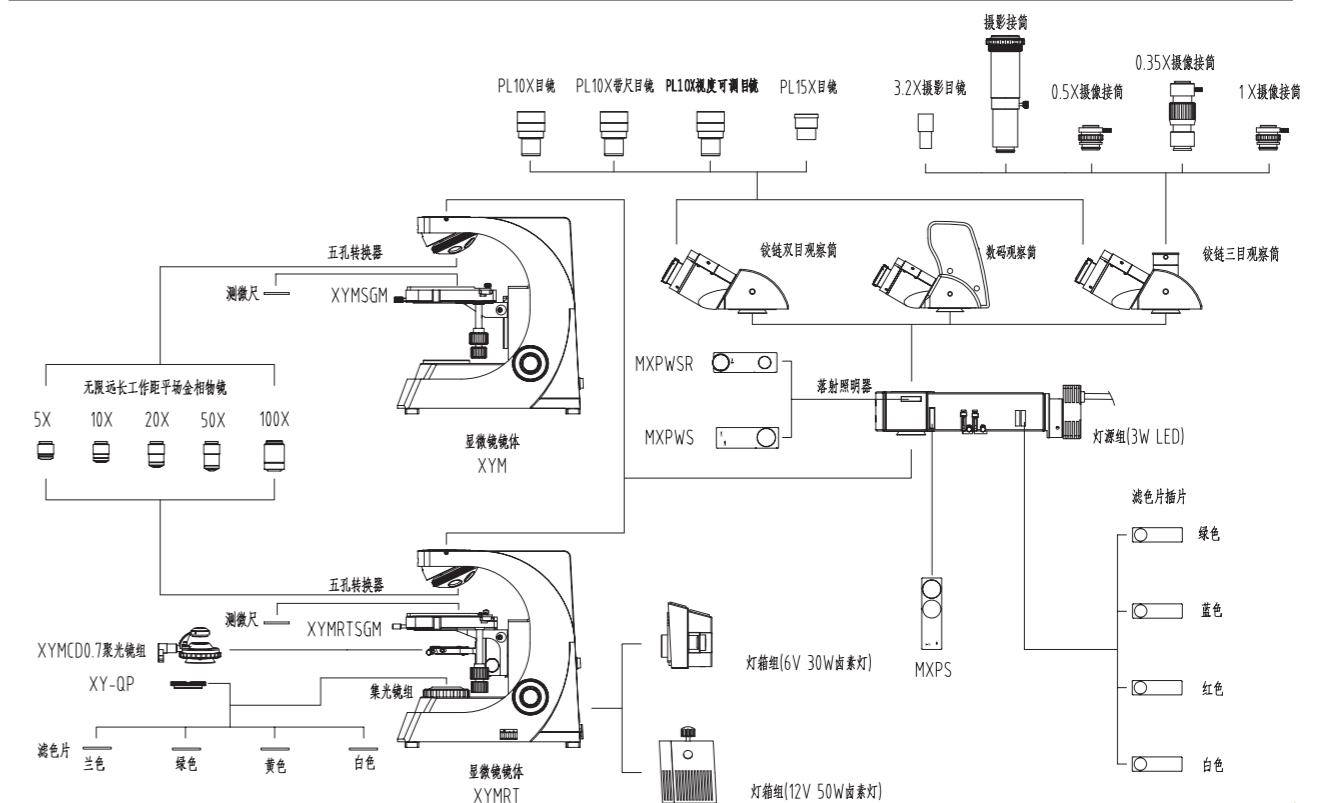
物镜参数表

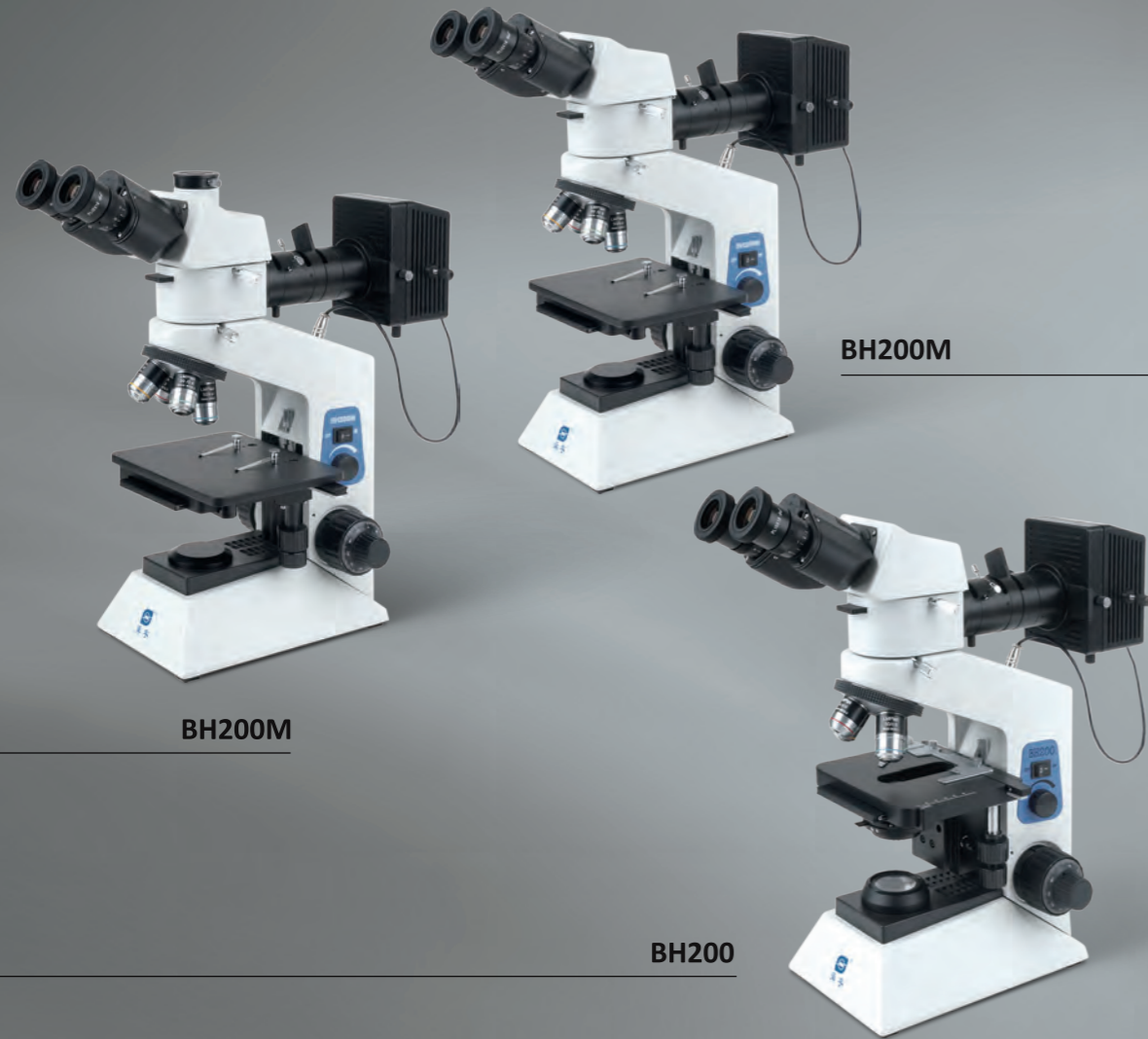
倍率	数值孔径 (N.A.)	工作距离 (W.D)	盖玻片厚度	共轭距 (mm)
5X	0.15	10.8mm	0	∞
10X	0.3	10mm	0	∞
20X	0.45	4mm	0	∞
50XS (半复消色差)	0.55	7.8mm	0	∞
100XS (半复消色差)	0.80	2.1mm	0	∞

目镜参数表

目镜	PL 10X/22	PL 10X/22R	PL10X/22T	PL15X/16
视场数	22mm	22mm	22mm	16mm
备注	标准配置	选购	选购	选购

XY系列正置金相显微镜配置图





BH200M

BH200M

BH200

BH系列正置金相显微镜技术规格表

光学系统	有限远色差校正光学系统
观察筒	标配：铰链式双目，30° 倾斜，360° 旋转，视度可调 选配：铰链式三目，30° 倾斜，360° 旋转，视度可调
目镜	高眼点平场目镜PL10X/18 mm
物镜	工作距离平场消色差长专业金相物镜 5X、10X、20X、50X、100X
转换器	标配：四孔转换器 选配：五孔转换器
调焦机构	粗微调同轴调焦机构，带有松紧调节和上限位装置，粗调行程：25mm，微调精度：0.002mm
载物台	双层机械载物台，尺寸：140mm × 132mm（附180mm × 145mm平板平台）
照明系统	反射式柯拉照明，自适应宽电压90-240V，6V/30W卤素灯，光强连续可调
附件	可调焦C接口，偏光附件：起偏镜插板、检偏镜插板

性能特点

- 光学系统：有限远色差校正光学系统，图像质量好
- 目镜及物镜：a)高眼点平场目镜PL10X，线视场数18mm，提供宽阔平坦的观察空间，可安装各类测微尺
b)长工作距离专业消色差金相物镜
c)无盖玻片设计，像质优良
- 照明系统：落射式柯拉照明，并设计防反射结构，有效防止反射光线的干扰，从而使成图像更清晰，视场衬度更好
- 采用自适应式宽电压90V-240V，6V/30W卤素灯，灯丝中心可调，光强连续可调，照明更加充足，有效提高图像的质量
- 载物台：复合式机械移动平台，低手位同轴调节，并在机械平台上附设180mm × 145mm的平板平台，便于放置较大尺寸的样品
- 附件：a)照明光路中可加入黄、绿、蓝、白四种滤色片，为观察各种样品提供不同色度的照明
b)照明光路中可加入起偏镜和检偏镜，实现偏光观察
c)起偏镜 ± 25° 可调，能有效调整正交态或视场衬度

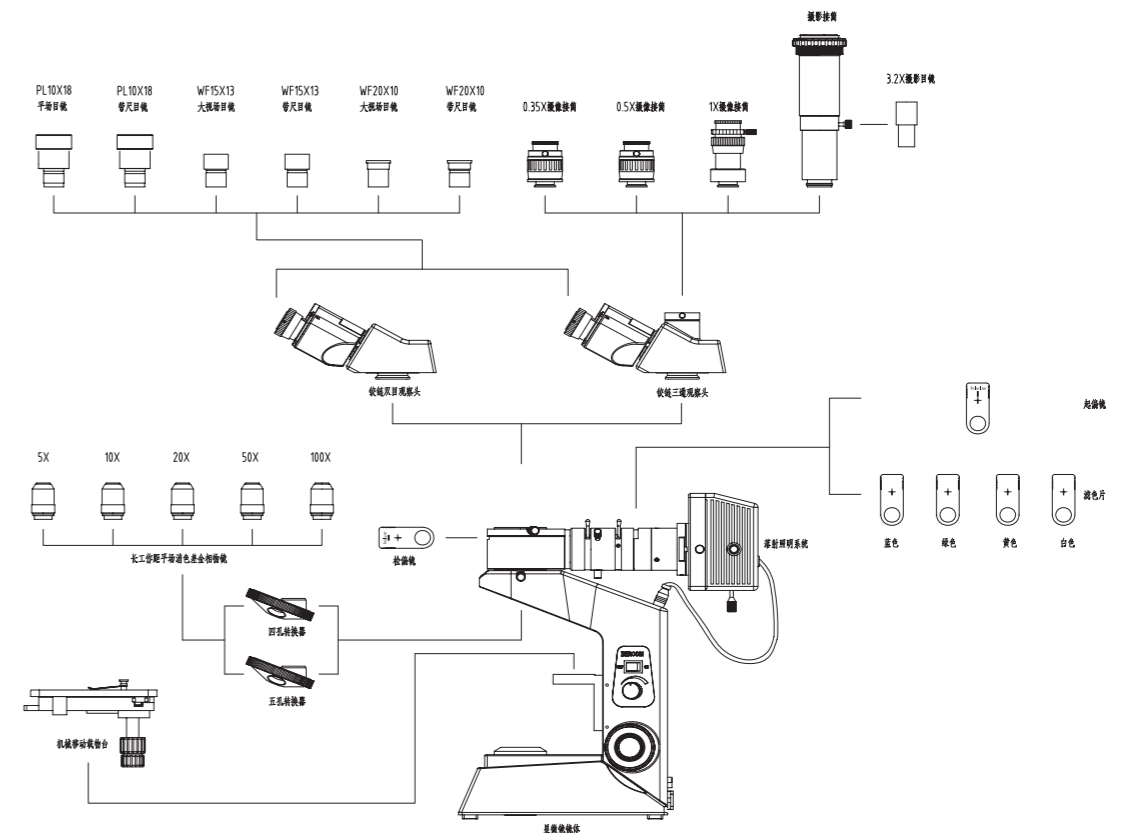
物镜参数表

类别	倍率	数值孔径 (N.A.)	工作距离 (W.D)	盖玻片厚度	共轭距 (mm)
专业长工作距平场消色差金相物镜	5X	0.13	15.5mm	0	195
	10X	0.25	8.7mm	0	195
	20X	0.40	8.8mm	0	195
	50XS	0.60	5.10mm	0	195
	100XS	0.80	2.00mm	0	195

目镜参数表

目 镜	PL10X/18	PL10X/18R	WF15X/13	WF15X/13R	WF20X/10	WF20X/10R
视场数	18mm	18mm	13mm	13mm	10mm	10mm

BH系列正置金相显微镜配置图

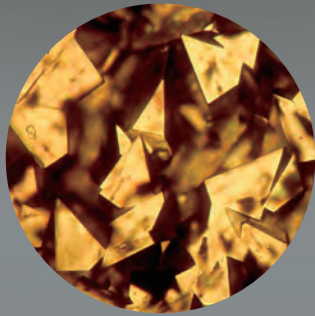




XD20M



XD30M



XD系列倒置金相显微镜技术规格表

光学系统	无限远色差校正光学系统 (CSIS)
观察筒	铰链式双目/三目, 45° 倾斜, 筒距调节范围: 54-75mm; 分光比: 双目100%, 双目/三目 80%/20%
目镜	标配: 高眼点、超宽视野平场目镜, PL10X/22, 视场数22mm 选配: 高眼点、超宽视野平场目镜, PL15X, 视场数16mm
转换器	五孔转换器
物镜	标配: 无限远平场消色差超长工作距金相物镜5X、10X、20X、50XS 选配: 无限远平场消色差超长工作距金相专业物镜5X、10X、20X、50XS、100XS
调焦机构	低手位粗微调同轴调焦机构, 粗调每转行程: 38mm, 微调精度: 0.002mm
固定载物台	载物台尺寸: 160×250mm, 可选配安装标本夹具、载物台延伸板和机械式移动尺
照明系统	反射式柯拉照明, 带可变孔径光阑和中心可调视场光阑 自适应宽电压90-240V, 12V/50W卤素灯, 中心可调; 光强连续可调
偏光附件	检偏镜可360度旋转, 起偏镜和检偏镜均可移出光路
滤色镜	蓝色、绿色、黄色滤色镜、中性滤色片
摄影摄像装置	135摄影附件、可调焦式C接口 (1/2、1)、中继镜
其它	金属载物板、载玻片托座 (φ 54与26.5×76.5)、Teraseki托座 (φ 65与56×81.5) 机械移动尺120×78, 载物台延伸板

性能特点

- 光学系统: 无限远色差校正光学系统 (CSIS), 像质更好, 分辨率更高, 观察更舒适
- 目镜及物镜: 高眼点、超宽视野平场目镜, PL10X/22, 视场数达到22mm, 提供更加宽阔平坦的观察空间, 并可加装用于测量的各类测微尺, 可配置无限远平场超长工作距离金相专业物镜, 无盖玻片设计
- 观察筒: 铰链式双目/三目, 视度可调节, 45° 倾斜, 可进行摄影摄像, 对观察图像进行采集和保存, 配置电脑和专业软件实现图像分析
- 调焦机构: 低手位粗微调同轴调焦机构, 带有松紧调节装置和快速聚焦随机限位装置, 粗调每转行程:38mm, 微调精度:0.002mm (2 μ)
- 照明系统: 带可变光阑和中心可调视场光阑反射式柯拉照明器, 自适应宽电压90V-240V, 12V50W进口卤素灯, 有效保护和延长卤素灯泡的使用寿命
- 载物台: 可加装同轴低手位调节移动迟及载物台延伸板, 拓展应用空间, 满足不同需求客户的使用

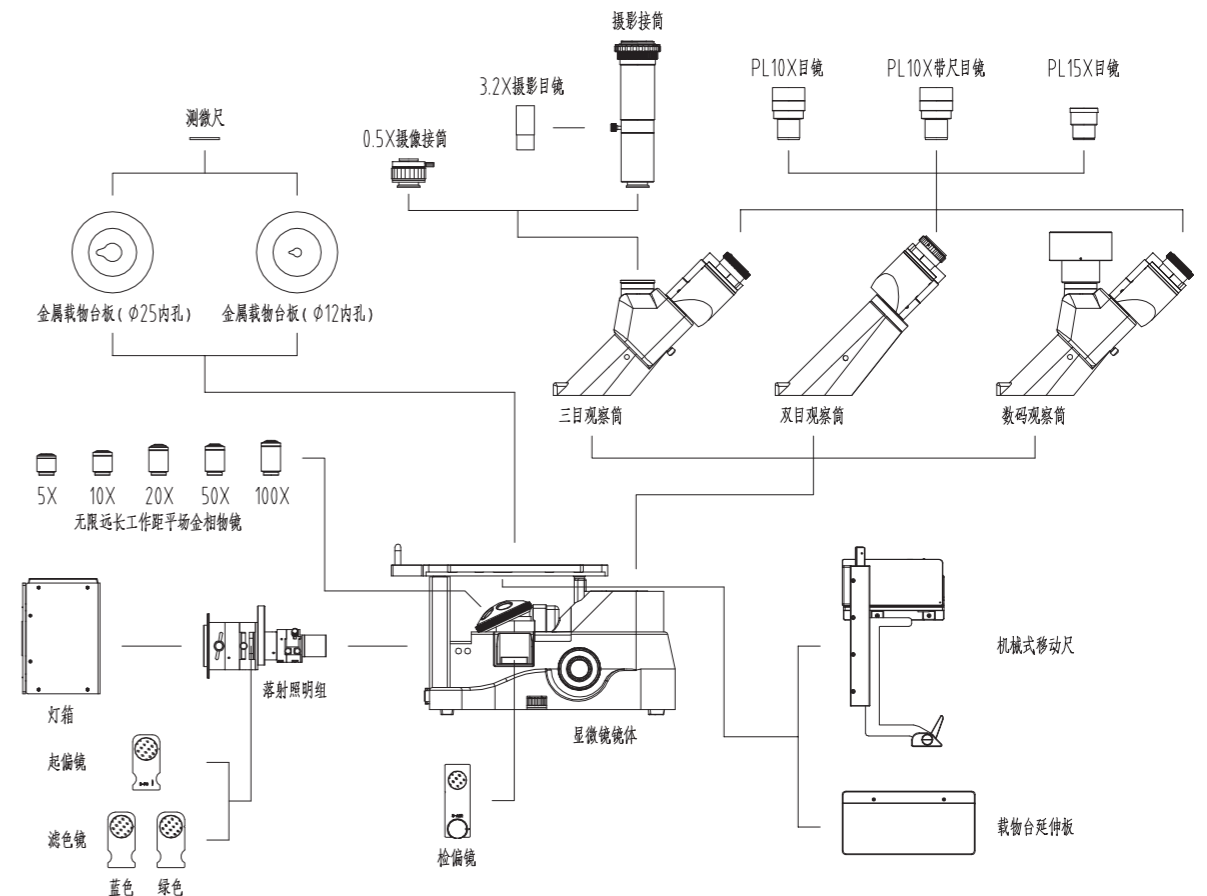
物镜参数表

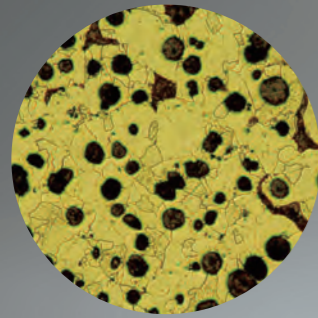
倍率	数值孔径 (N.A.)	工作距离 (W.D)	盖玻片厚度	共轭距 (mm)
5X	0.15	10.8mm	0	∞
10X	0.30	10.0mm	0	∞
20X	0.45	4.0mm	0	∞
50XS (半复消色差)	0.55	7.8mm	0	∞
100XS (半复消色差)	0.80	2.1mm	0	∞

目镜参数表

目镜	PL 10X/22	PL 10X/22R	PL10X/22T	PL15X/16
视场数	22mm	22mm	22mm	16mm
备注	标准配置	选购	选购	选购

XD系列倒置金相显微镜配置图





IE200M



IE系列倒置金相显微镜技术规格表

光学系统	有限远色差校正系统
观察筒	铰链式三目, 45度倾斜, 视度可调, 固定式80%/20%分光, 瞳距调节范围: 54mm-75mm
目镜	标配:高眼点平场目镜 PL10X/18mm 选配:高眼点平场目镜 PL10X/18mm(带分划板目镜),PL15X,PL16X
转换器	标配:内定位四孔转换器, 可选配: 内定位五孔转换器
金相物镜	选配:长工作距平场物镜 5X, 10X, 20X, 50XS, 100XS
载物台	机械移动平台, 面积180mm×155mm, 右手低位控制, 行程75mmX40mm, 精度0.1mm
调焦机构	低位手位粗微动同轴调焦机构,粗动每转行程: 38mm, 微动精度: 0.002mm
照明系统	落射式柯拉照明系统, 带可变孔径光阑和中心可调视场光阑, 自适应宽电压90-240V, 单颗3W LED灯(可选配: 6V30W 卤素灯),光强连续可调
偏光附件	检偏镜可360度旋转, 起偏镜和检偏镜均可移出光路
摄影摄像装置	135摄影附件, 1X、0.5X可调焦C接口, 数码相中继镜

性能特点

- 光学系统: 专用金相物镜及PL10X平场目镜使用,成像质量好, 分辨率高, 观察舒适
- 机械系统: 采用低位手位粗微动同轴调焦机构,粗动每转行程: 38mm, 微动精度0.002mm,平台采用大型机械移动平台 180mmX155mm, 移动行程: 75mmX40mm, 精度: 0.1mm, 方便各种试样观察
- 照明系统:落射式柯拉照明系统带可变孔径光阑和中心可调视场光阑,采用了自适应宽电压90-240V, 6V/3W高亮度, 长寿命LED照明
- 摄影摄像系统: 选配相应的摄影摄像附件, 可对观察图像进行采集和保存, 配电脑和专业金相分析软件对图像进行金相图像分析

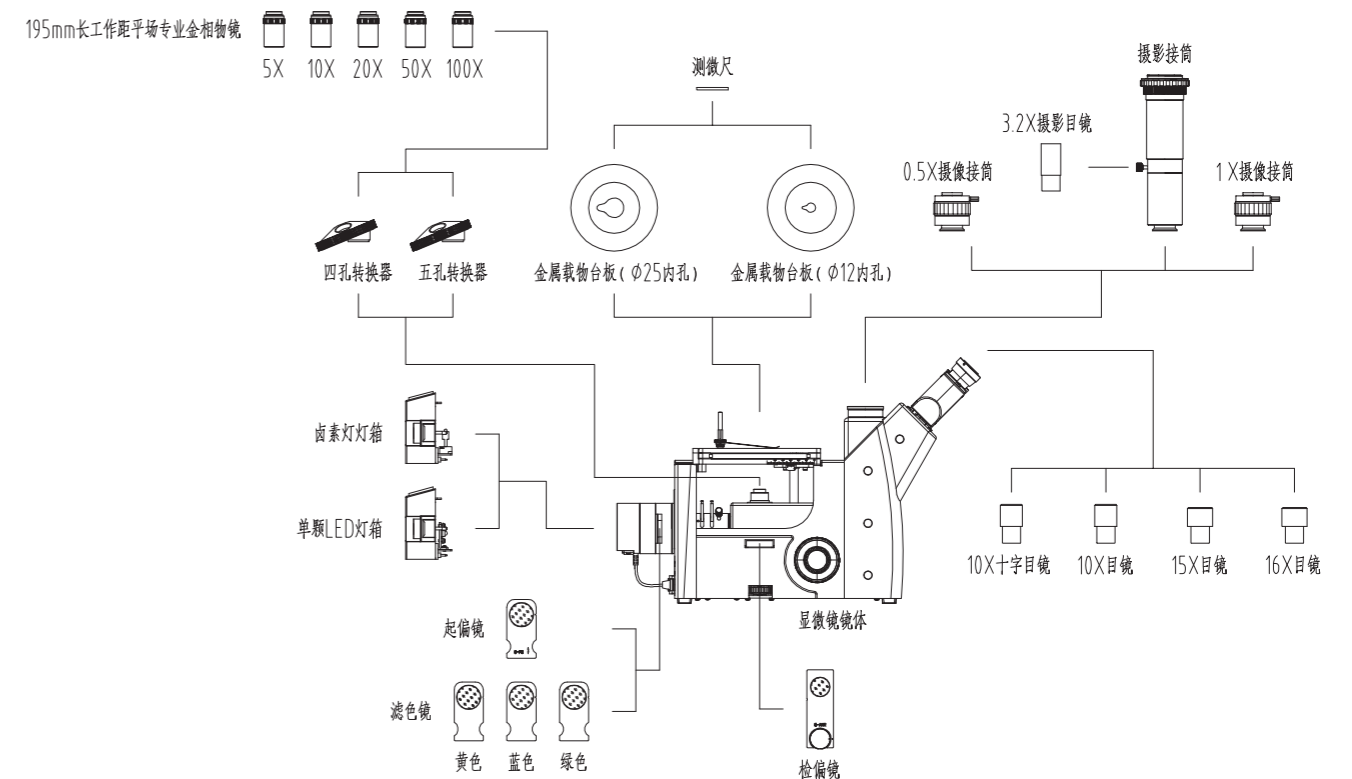
物镜参数表

类别	倍率	数值孔径(N.A.)	工作距离(W.D.)	盖玻片厚度	共轭距(mm)
专业平场消色差金相物镜	5X	0.13	15.5mm	0	195
	10X	0.25	8.7mm	0	195
	20X	0.4	8.8mm	0	195
	50X	0.6	5.1mm	0	195
	100X	0.8	2.0mm	0	195

目镜参数表

目镜	PL10X/18	PL10X/18R	WF15X/13	WF15X/13R	WF20X/10	WF20X/10R
视场数	18mm	18mm	13mm	13mm	10mm	10mm

IE系列倒置金相显微镜配置图



数码视频及照相系统

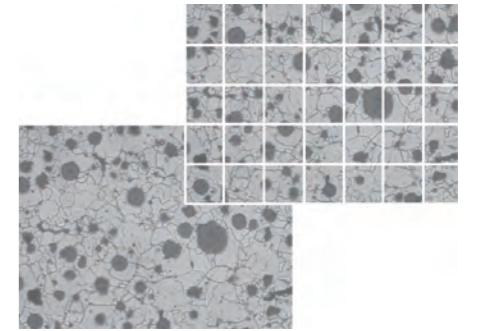


- 将CCD通过专用接口连接三目镜筒，可以采集实时动态图像
- 采集的图像输入计算机，通过专业图像软件，可以实现图像处理、测量和分析等，输入到投影机，可以实现示范教学
- 将数码相机通过专用接口连接三目镜筒，可以用照相方式记录图像，用于实验报告等

专业自动拼图软件模块 — Microspec

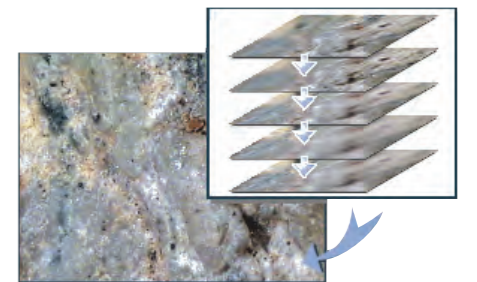
使用显微镜高倍物镜观察切片时，只能拍摄到切片的局部图象，此时可以使用本软件将分别拍摄切片的各个部位图象进行拼接，得到完整的切片图象。

- 拼接速度快、准确
- 支持手动和自动拼接功能



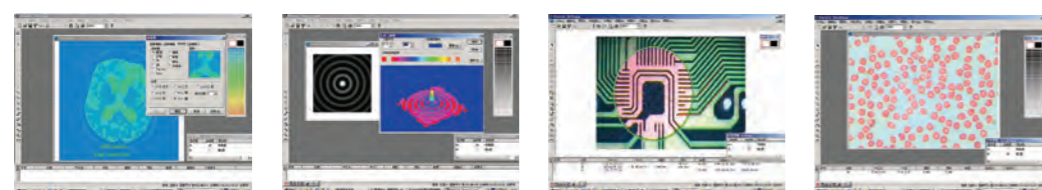
多焦面图像合成软件模块 — Microspec

使用显微镜高倍物镜观察厚薄不均匀切片时，由于受到高倍物镜景深的限制，只能观察到局部清晰的图象，利用本软件可以将不同焦面的图象拍摄下来进行自动叠加处理，得到清晰的图象，增加了显微镜高倍物镜的景深。



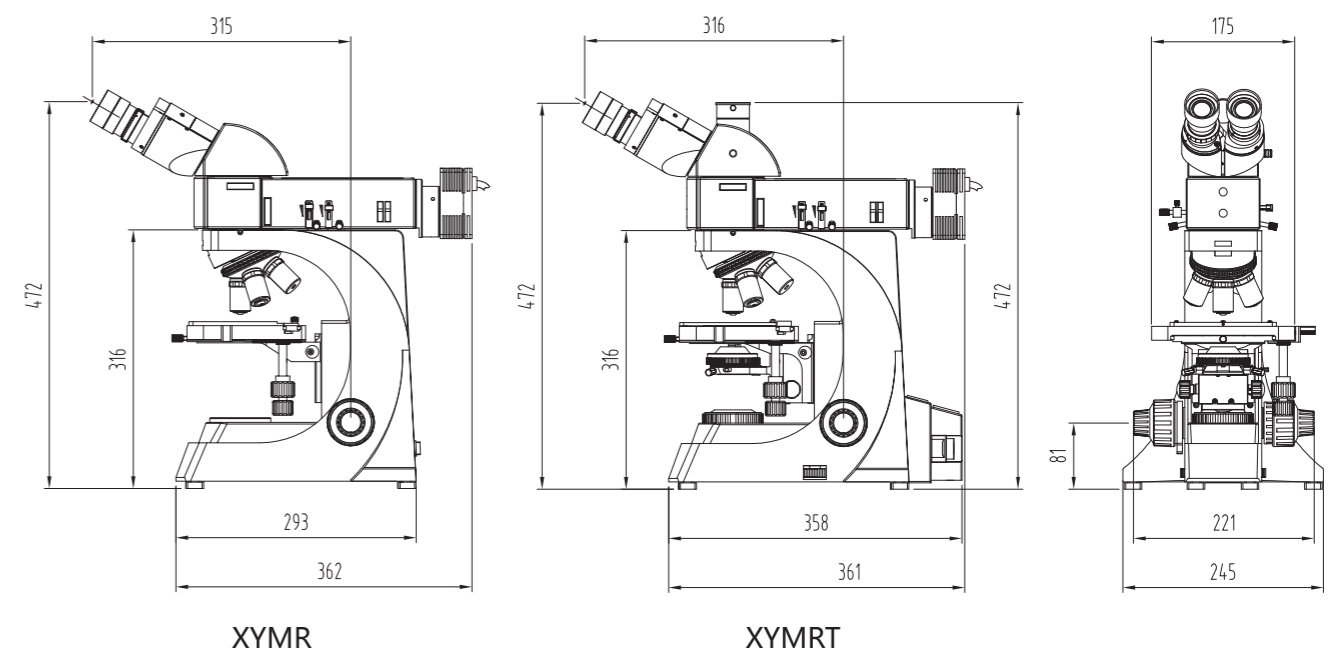
专业图象测量/处理软件 — Sunny Photolib

软件功能	<ol style="list-style-type: none"> 1、支持TWAIN标准扫描仪及数码相机，支持多种图象采集卡 2、最新的程序设计手段，全汉化（或全英文）的图文界面 3、包括：色度调整、图象变形、数学形态处理、图象增强纹理分析、特征识别等一百多种专业图象处理与分析功能 4、支持24位真彩色图象采集，RGB、CMYK、HSV、YUV等彩色模型的处理及分析 5、先进的颗粒自动识别系统、粘练颗粒自动切分功能 6、几何参数测量、自动定量分析功能，含常用各种分析参数
操作系统	Windows95, Windows98, Windows2000, WindowsXP

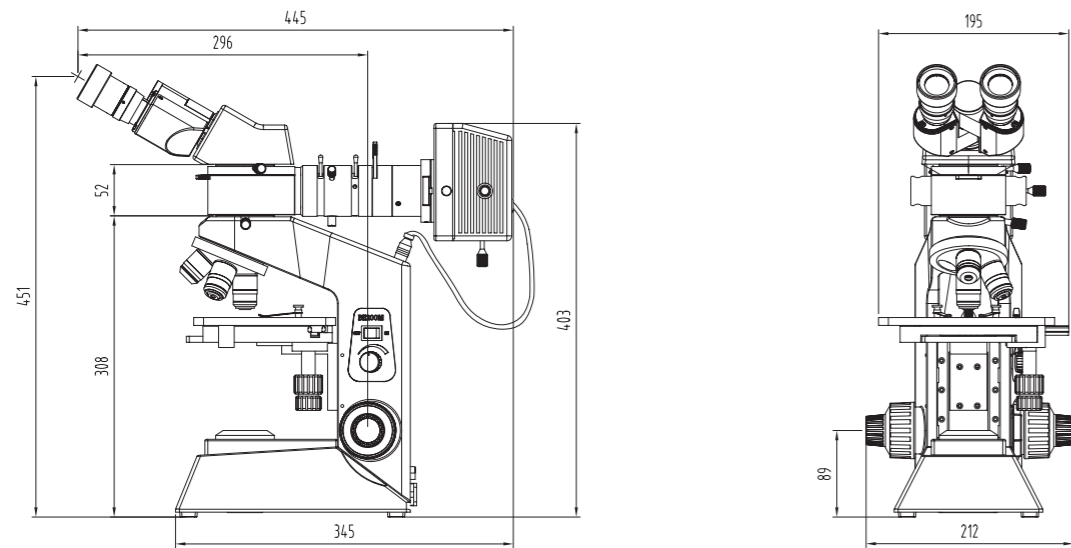


- 专业图像处理
- 物体表面3D模拟
- 工程测量
- 定量分析

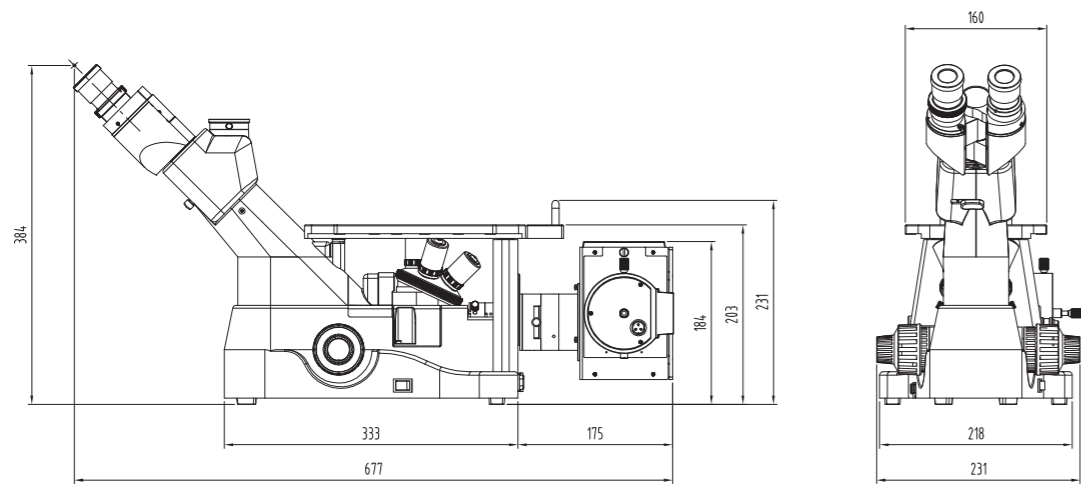
XY系列正置金相显微镜尺寸图



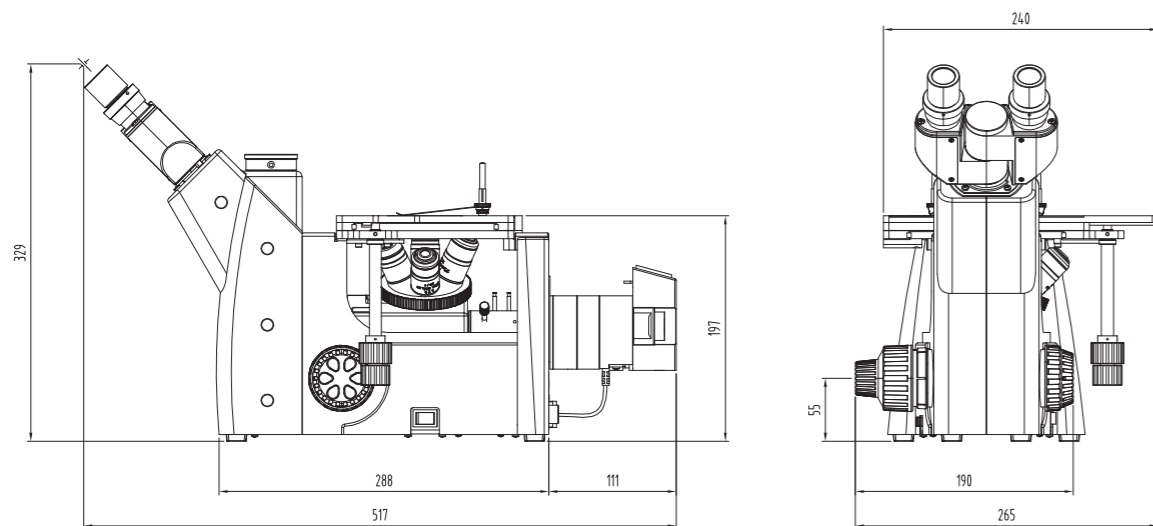
BH系列正置金相显微镜尺寸图



XD系列倒置金相显微镜尺寸图



IE系列倒置金相显微镜尺寸图



XY系列正置金相显微镜配置表

部件	规格	整机型号	
		XY-MR	XY-MRT
目镜	高眼点、超宽视野平场目镜PL10X/22	●●	●●
	高眼点、超宽视野平场目镜PL10X/22, 带十字分划尺	○	○
	高眼点、超宽视野视度可调平场目镜PL10X/22T	○○	○○
	高眼点、超宽视野平场目镜PL15X/16	○○	○○
观察筒	无限远铰链式双目观察筒, 30° 倾斜	●	●
	无限远铰链式三目观察筒, 30° 倾斜	○	○
	无限远铰链式数码一体化观察筒, 30° 倾斜	○	○
物镜	无限远平场消色差超长工作距金相专业物镜5X	●	●
	无限远平场消色差超长工作距金相专业物镜10X	●	●
	无限远平场消色差超长工作距金相专业物镜20X	●	●
	无限远平场消色差超长工作距金相专业物镜50X (半复消色差)	●	●
	无限远平场消色差超长工作距金相专业物镜100X (半复消色差)	○	○
转换器	内倾式五孔转换器	●	●
镜体	反射式机架, 低手位同轴粗微动升降机构, 粗调行程28mm, 微调精度0.002mm, 带平台位置上下调节机构, 最大样品高度50mm, 带有防止平台下滑的调节装置和平台随机限位装置	●	/
	透反两用机架, 低手位同轴粗微动升降机构, 粗调行程28mm, 微调精度0.002mm, 带平台位置上下调节机构, 最大样品高度30mm, 带有防止平台下滑的调节装置和平台随机限位装置	/	●
聚光镜	反射照明器, 带视场光栏和孔径光栏, 带有独特的斜照明装置	●	●
平台及附件	摇出式消色差聚光镜N.A.0.7	/	●
附件	双层机械平台, 台面大小175mm×145mm, 行程76×42mm	●	●
	金属载物台板	●	/
	玻璃载物台板	/	●
照明系统	自适应宽电压90-240V, 单颗3WLED, 光强连续可调	●	●
	自适应宽电压90-240V, 12V50W卤素灯, 光强连续可调	/	●
滤色片	干涉滤光片 (蓝色≤480nm)	○	○
	干涉滤光片 (绿色520nm-570nm)	○	○
	干涉滤光片 (红色630nm-750nm)	○	○
	干涉滤光片 (白光色平衡片)	○	○
摄影装置	135摄影接筒 (带PK卡口, 可选MD卡口), 3.2X摄影目镜	○	○
	数码摄影接筒 (专用C接口及中继镜)	○	○
摄像装置	1/3CTV或1/2CTV、1XCTV (可调焦式C接口)	○	○
偏光附件	起偏镜插板 (反射用)	○	○
	起偏镜组 (透射用)	/	○
	固定式检偏镜插板	○	○
	360度旋转式检偏镜插板	○	○
压平机	试样压平机	○	○
其它	内六角扳手 (M3、M4各一)	●	●

“●”为标准配置, “○”为选配件

BH系列正置金相显微镜配置表

配 置		整机型号
部 件	规 格	BH200M
目 镜	平场目镜 PL10X/18	●●
	平场目镜 PL10×/18R 测微尺	○
	高眼点大视野目镜WF15X/13	○○
	高眼点大视野目镜WF15X/13R 测微尺	○
	高眼点大视野目镜 WF20X/10	○○
	高眼点大视野目镜 WF20X/10R 测微尺	○
金相物镜	长工作距专业平场消色差金相物镜 5X	●
	长工作距专业平场消色差金相物镜 10X	●
	长工作距专业平场消色差金相物镜 20X	○
	长工作距专业平场消色差金相物镜 50XS (弹簧)	●
	长工作距专业平场消色差金相物镜 100XS (弹簧)	○
观察筒	30° 斜筒, 铰链式双目, 360° 旋转	●
	30° 斜筒, 铰链式双目, 360° 旋转	○
机架	低位同轴粗微动调焦镜架, 行程25mm, 微调精度0.002mm, 带有粗调松紧调节装置和随机限位装置	●
转换器	四孔转换器	●
	五孔转换器	○
载物台	140mm×132mm双层机械移动平台	●
	附180mm×145mm 平板平台, 便于放置大尺寸样品	
光源	落射式柯拉照明, 90-240V自适应式宽电压, 亮度连续可调	●
	带可变孔径光阑和视场光阑	
	卤素灯6V/30W (philips 5761)	
滤色片	黄色滤色片	○
	绿色滤色片	○
	蓝色滤色片	●
	中性滤色片	○
C型适配器	1XCTV C接口, 焦距可调	○
	1/2CTV (0.5X) C接口, 焦距可调	○
	1/3CTV (0.35X) C接口, 焦距可调	○
摄影附件	摄影接筒 (带PK卡口或MD卡口) 3.2X 摄影目镜	○
	数码摄影接筒 (专用C接口及中继镜)	○
偏光附件	起偏镜插片	○
	检偏镜插片	○

“●”为标准配置, “○”为选购件

XD系列倒置金相显微镜配置表

部 件	配 置	整机型号	
		XD20M	XD30M
目 镜	高眼点、超宽视野平场目镜PL10X/22	●●	●●
	高眼点、超宽视野平场目镜PL10X/22, 带十字分划尺	○	○
	高眼点、超宽视野平场目镜PL10X/22, 视度可调	○○	○○
	高眼点、超宽视野平场目镜PL15X/16	○○	○○
无限远平场消色差超长工作距金相物镜	无限远平场消色差超长工作距物镜5X	●	●
	无限远平场消色差超长工作距物镜10X	●	●
	无限远平场消色差超长工作距物镜20X	●	●
	无限远平场消色差超长工作距物镜50X	●	●
	无限远平场消色差超长工作距物镜100X	○	○
观察筒	铰链式双目观察筒, 45° 倾斜, 瞳距范围54-76mm	●	/
	铰链式三目观察筒, 45° 倾斜, 瞳距范围54-76mm	/	●
转换器	内定位五孔转换器	●	●
镜 体	低手位同轴粗微动升降机构, 行程38mm, 微调精度0.002mm,	●	●
	调节松紧和随机限位装置, 固定平台160*250mm		
附件	金属载物台板	●	●
	机械式移动尺	○	○
	载物台延伸板	○	○
照明系统	反射式柯拉照明系统, 带可变孔径光阑和中心可调视场光阑	●	●
	自适应宽电压90-240V, 12V/50V卤素灯, 中心可调, 光强连续可调		
滤色片	绿色滤色片、蓝色滤色片 (φ 32)	●	●
摄影装置	135摄影接筒 (带PK卡口, 可选MD卡口) , 3.2X摄影目镜	/	○
	数码摄影接筒 (专用C接口及中继镜)	/	○
摄像装置	0.5X、1X摄像接筒 (带C卡口)	/	○
偏光附件	检偏镜可360度旋转, 起偏镜和检偏镜均可移出光路	●	●

IE系列倒置金相显微镜配置表

部 件	配 置	整机型号
		IE200M
目 镜	平场目镜 PL10X/18	●●
	平场目镜 PL10X/18R 测微尺	○
	高眼点大视野目镜WF15X/13	○○
	高眼点大视野目镜WF15X/13R 测微尺	○
	高眼点大视野目镜 WF20X/10	○○
	高眼点大视野目镜 WF20X/10R 测微尺	○
观察筒	铰链式三目, 45度倾斜, 视度可调, 固定式80%/20%分光, 瞳距调节范围:54mm-75mm	●
金相物镜	40XS	●
专业金相物镜	长工作距平场金相物镜5X	●
	长工作距平场金相物镜10X	●
	长工作距平场金相物镜20X	●
	长工作距平场金相物镜50XS	●
	长工作距平场金相物镜100XS	○
转换器	内定位四孔转换器	●
	内定位五孔转换器	○
显微镜镜体	包括电器组件	●
	低手位粗微动同轴调焦机构, 粗动每转行程:38mm, 微动精度:0.002mm	
载物台及附件	机械移动平台, 面积180mm×155mm, 右手低手位控制, 行程75mm×40mm, 精度0.1mm	●
	金属载物台板(直径12)	●
	金属载物台板(直径25)	○
照明系统	落射式柯拉照明系统, 带可变孔径光阑和中心可调视场光阑, 自适应宽电压90-240V,	○
	单颗3W LED灯, 光强连续可调	
	落射式柯拉照明系统, 带可变孔径光阑和中心可调视场光阑, 自适应宽电压90-240V, 6V30W 卤素灯, 光强连续可调	
滤色片	蓝色滤色片	●
	绿色滤色片	●
	黄色滤色片	○
偏光附件	检偏镜可360度旋转, 起偏镜和检偏镜均可移出光路	○
摄影摄像装置	135摄影附件(带PK卡口, MD卡口可选), 0.5X可调焦C接口, 数码相中继镜	○
测微尺	0.01mm	○