

**F6/10 型  
超细匀浆机**

## 目 录

特别提示

概述

技术参数

安装

分散头拆卸

使用注意事项

调速

清洗

## F6/10 型超细匀浆机使用说明

### 特别提示:



请特别注意带此警示符号的注意事项



为避免人身伤害，请特别注意说明书中带此警示符号的内容

### 概述

F6/10 超细匀浆机利用高速旋转的转子与精密的定子配合，依靠高线速度，产生强劲的液力剪切、离心挤压、高速切割及碰撞，使物料达到充分分散、乳化、均质、粉碎、混合等作用。本产品适用于液体/液体的混合、乳化、均质，液体/固体粉末的分散，组织细胞的捣碎、浆化，是专为实验室中微量处理而设计。

本匀浆机将电源开关与调速装置合为一体，马达更为小巧，动力却更为强劲，具有携带轻便、操作简易、噪音低、安全性更高等特点。

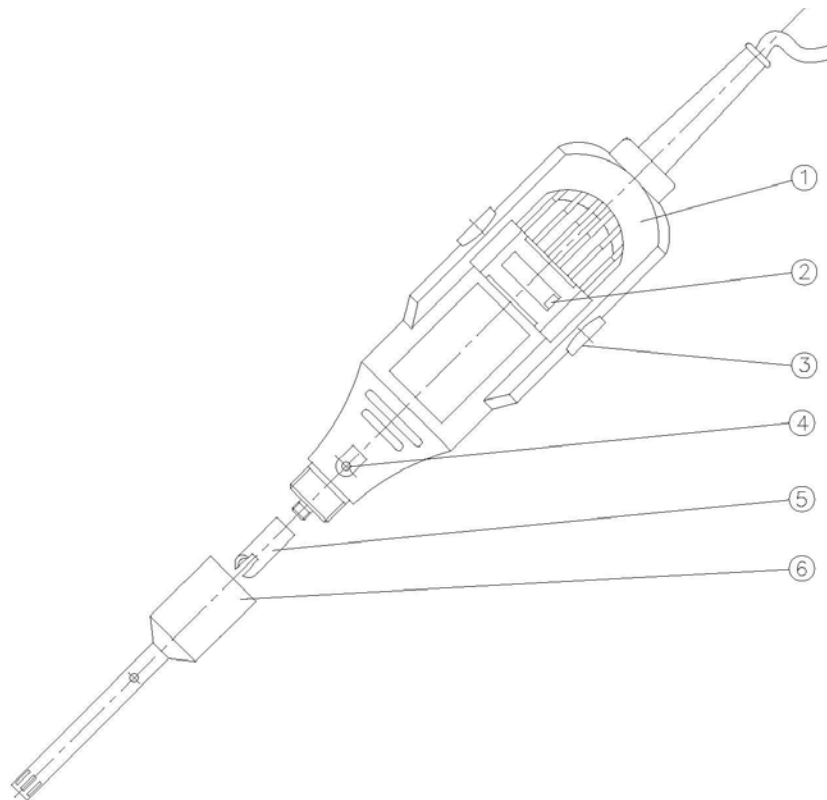
### 技术参数

|          |                               |
|----------|-------------------------------|
| 额定电压:    | 110V AC                       |
| 频率:      | 60Hz                          |
| 功率:      | 145W                          |
| 转速:      | 0 ~ 30000rpm (空载)             |
| 工作头标准配置: | 10G                           |
| 处理量:     | 10 ~ 100ml (H <sub>2</sub> O) |
| 接触物料材质:  | SUS316L                       |
| 可选配工作头:  | 6G、8G                         |

## 安装

(参见图一)

1. 先用手按住马达的止动按钮④不动，然后将四氟联接节⑤旋紧在马达的主轴上。
2. 将分散头⑥的头部对准马达①的螺纹联接头右旋旋紧，安装即完成。



①. 马达 ②. 调速开关 ③. 碳刷 ④. 止动按钮 ⑤. 四氟联接节 ⑥. 分散头

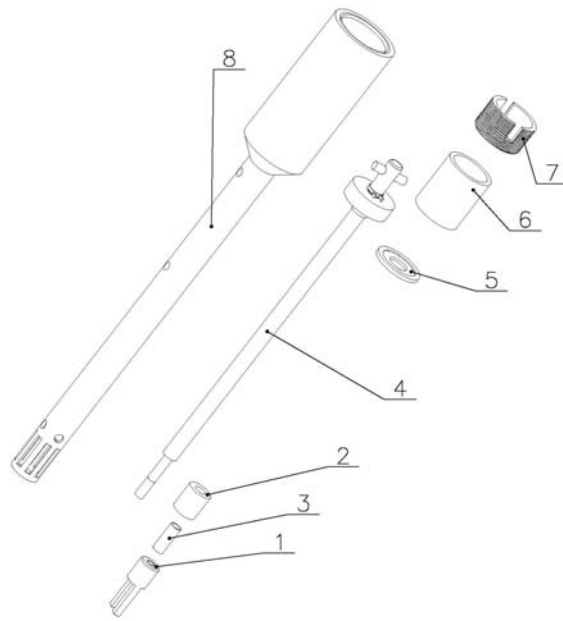
图一 产品结构示意图

## 分散头拆卸

(参见图二)

1. 将随机配置的分散头拆卸工具插进到分散头上下两端。
2. 左手顺时针方向, 右手逆时针方向旋开分散头转子 (1) 和固定螺盖 (7)。
3. 取出轴承隔套 (6)。
4. 拉出主轴 (4), 取出四氟套 (2) 和轴套 (3)。

分散头拆卸完毕。



1. 转子 2. 四氟套 3. 轴套 4. 主轴 5. 四氟轴承垫 6. 轴承隔套 7. 固定螺盖 8. 定子

图二 分散头结构示意图

### 使用注意事项

1. 开机前，检查供电电源电压是否与本机额定电压相符。
2. 本机必须在工作介质中运转，严禁空机运转，否则易损坏轴承。
3. 分散头较为精密，严禁碰撞，使用或存放时须特别注意或采取相关的保护措施，以免损坏或造成运行不稳定。
4. 严禁工作介质或水进入马达内，工作时应注意马达朝上，以防工作介质进入马达。
5. 本机操作与修理均须由经培训过的专业人员进行。在未启用前，务必使机器与电源插座分开。



使用过程中防止工作介质飞溅到马达或附在分散头上的工作介质回流至马达内，从而损坏马达。

## 调速

本匀浆机开关与调速装置采用一体化设计，且为无级调速。用户可根据自己的需要，拨动开关调节转速。

## 清洗

清洗方法：

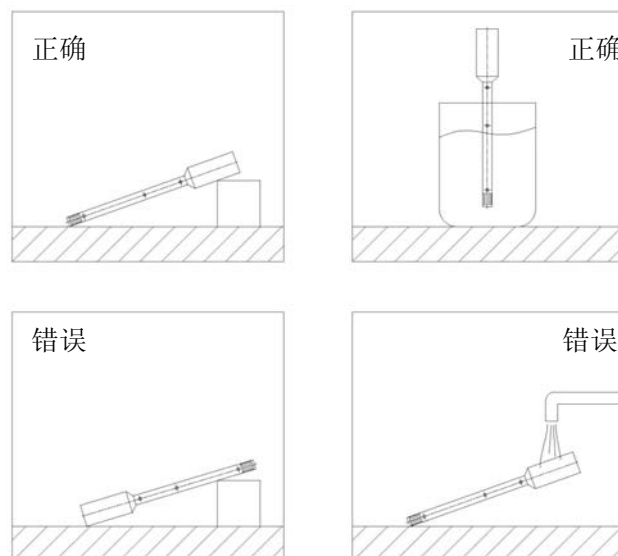
1. 对于易清洗的物料，在容器中加入适量清洗剂，让分散头中速运转 5 分钟，然后清水洗净，软布擦干。
2. 对于难以清洗的物料，建议使用溶剂清洗，但不宜用腐蚀性强的溶剂长时间浸泡。
3. 如应用在生化、制药、食品等无菌要求的行业，须将分散头拆开后清洗消毒。
4. 根据客户实际使用情况，自行制订清洗方案并严格执行。



分散头每次使用过后，都必须加以清洗，以备下次使用。如分散头因未清洗而致使工作介质在分散头处凝固，则必须将其清除干净后再使用，以防分散头损坏。



分散头清洗后，须吹干后方可装箱待用。如果有水倒流进分散头底部的轴承处，则会造成轴承锈蚀，从而影响本机的工作性能。



## 装 箱 单

型号: F6/10 型

品名: 超细匀浆机

| 序号 | 名 称      | 单 位 | 数 量 |
|----|----------|-----|-----|
| 1  | 马达       | 台   | 1   |
| 2  | 10G 分散头  | 支   | 1   |
| 3  | 10G 拆卸工具 | 付   | 1   |
| 4  | 10G 四氟套  | 个   | 1   |
| 5  | 四氟联轴节    | 个   | 1   |
| 6  | 碳刷       | 付   | 1   |
| 7  | 中文使用说明书  | 份   | 1   |
| 8  | 合格证      | 份   | 1   |