



高压均质机的发明者

技术规范的制定者

绝对领先的技术

顶级的质量品质

行业的领导者

- APV-1000 和APV-2000是中试生产型设备，可以放置在桌面上使用，特别适用于各种不同流体的乳化均质实验。
- APV-1000 和APV-2000良好的性能使它可以用于各种不同领域的流体处理，如纳米粒子、纳米脂质体、纳米分散剂、纳米混悬剂、纳米乳液、SLN、脂肪乳、脂微球、细胞破碎、核酸提取、乳品、果汁、食品添加剂和配料、化妆品和精细化工产品。
- APV - 2000及APV - 1000的中试生产的结果可以在APV公司生产型的高压均质机得到完全重现，没有任何放大效应。

流体端

- 压缩头材料：高质量、高强度和耐酸碱的特种双相不锈钢，能够在最高工作压力下稳定持久地工作
- 在最高工作压力下，具有良好的使用性能和机械稳定性，有效抵抗腐蚀和机械损伤
- 特制的固体陶瓷柱塞
- 具有柱塞冷却和柱塞润滑的功能，确保均质机长时间连续工作，有效地延长设备使用寿命
- 钎合金制的进出料球阀(PVB),可双面互换的碳化钨阀座
- 高精度的电子数字显示器，可以在线压力显示和温度显示
- 具有耐腐蚀的特点，使它可以用于各种腐蚀性产品的处理
- 可以进行在线清洗CIP/在位灭菌SIP

均质阀

- 使用手轮进行手动压力调节
- 二级均质（可选）
- 均质阀的材料为陶瓷（标准），碳化钨材料的均质阀（可选）

产品进/出料

- 不锈钢进料漏斗
- 出口采用快接方式连接

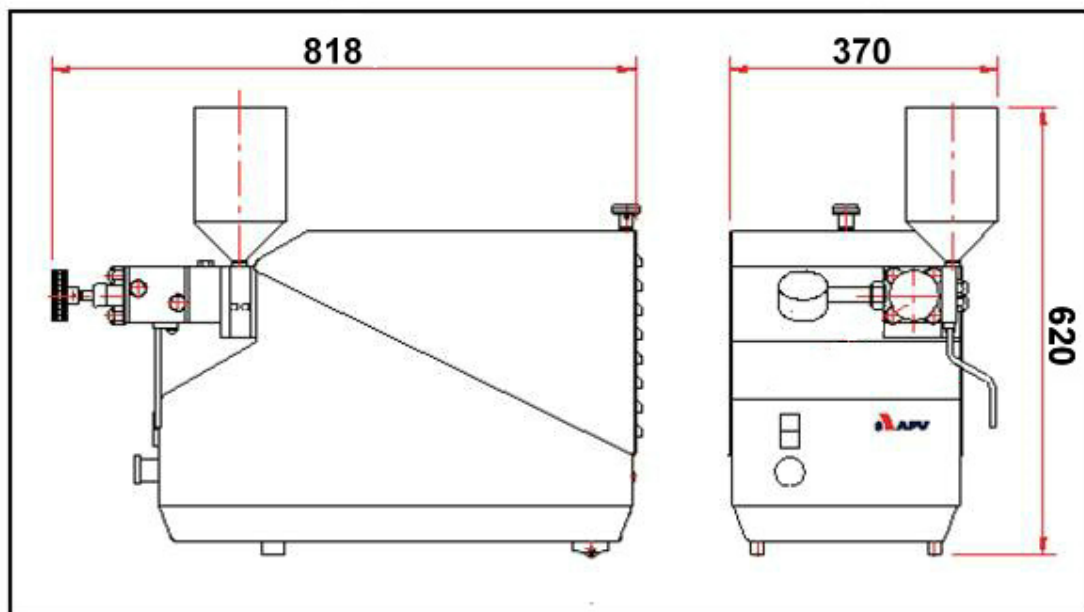
控制面板

- 启动/停机开关
- 紧急停机开关
- 数字压力显示器，有过压报警安全保护系统
- 内置过电流压力安全装置

箱体

- 采用抛光不锈钢制造，可直接拆卸进行维护和清洗
- 不锈钢支持的框架

设备外形图 (尺寸单位: mm)



净重: 105 Kg
毛重: 130 Kg
体积: 0.5m³

可选部件

- 气动进料系统
- 防爆设计
- 二级均质
- 无菌汽缸设计
- 第二级均质压力显示

技术规格

| 标准特点/设备型号 | APV-1000 | APV-2000 |
|-------------|------------------------|------------------------|
| 处理能力 | 22 升/小时 | 11 升/小时 |
| 最少样品量 | 40 毫升 | 40毫升 |
| 最大工作压力 | 1000bar | 2000bar |
| 柱塞直径/材料 | 14mm / 陶瓷 | 10mm/ 陶瓷 |
| 进出料阀阀座材料及特点 | 碳化钨 / 可双面互换 | 碳化钨 / 可双面互换 |
| 进出料球阀材料 | 钴合金 | 钴合金 |
| 传动方式 | 齿轮 (不是皮带轮) | 齿轮 (不是皮带轮) |
| 轴承传动转速 | 70转/分钟 | 70转/分钟 |
| 噪音分贝 | 50dB | 50dB |
| 最大工作温度 | 100 | 100 |
| 均质阀的名称及材料 | SEO型陶瓷均质阀 | SEO型陶瓷均质阀 |
| 物料残留量 | 无残留 | 无残留 |
| 数字显示器 | 在线压力显示和温度显示 | 在线压力显示和温度显示 |
| 柱塞润滑及冷却水系统 | 有 | 有 |
| 均质机长时间连续工作 | 可以 | 可以 |
| 过压报警安全保护系统 | 有 | 有 |
| 电源要求 | 3kW / 50Hz / 380V / 3相 | 3kW / 50Hz / 380V / 3相 |
| 外形尺寸mm | W 370 x H 620 x L 818 | W 370 x H 620 x L 818 |