

一体化温度变送器

综述

STY 系列一体化温度变送器由测温探头、温度转换模块、保护外壳三部分组成。测温探头采用高阻型 Pt1000 铂电阻，通过内部转换模块的稳压滤波、运算放大、非线性校正、V/I 转换、恒流及电源反接保护等电路处理后，转换成与温度成线性关系的电信号输出，产品广泛应用于石化、电力、冶金、医药、食品等工业领域的测温过程控制，配合仪表或 PLC 组成计算机集散测控系统。

主要特性

- 测温探头采用高阻型 Pt1000 铂电阻, 精度高, 稳定性好
- 温度转换模块采用环氧树脂浇注工艺, 防震、防潮
- 集传感变送于一体, 结构紧凑, 安装方便, 精度高、功耗低
- 电流输出型适合长距离传送, 抗电磁干扰电路设计, 保证变送器在受到各种干扰下能够安全可靠的工作, 适于现代电磁污染严重的环境使用
- 整体密封性能良好, 外壳防护等级 IP65
- 温度量程和外形尺寸可以按户要求订货, 灵活方便
- 产品结构合理, 过程连接接口灵活方便, 体积小, 重量轻, 安装位置任意
- 壳体保护材料多样化, 适应多种介质测量

技术指标

- 温度测量范围: $-200\sim 600^{\circ}\text{C}$
- 输出信号: $4\sim 20\text{mA}$
- 负载电阻: $\leq 500\ \Omega$
- 供电电源: 24V DC
- 功耗: $\leq 1\text{W}$
- 误差: $0.1\% \quad 0.2\% \quad 0.5\%$
- 长期稳定性: 优于 $0.2\%/年$ (常规产品)
- 温度系数: $\leq 0.05\%/^{\circ}\text{C}$
- 供电电压变化附加误差: $\leq \pm 0.005\%/V$

一体化温度变送器的选型

确定一体化温度变送器类型、实际使用温度范围、精度、尺寸及安装固定方式等。

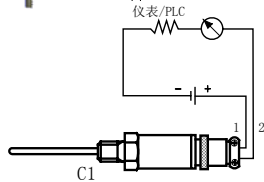
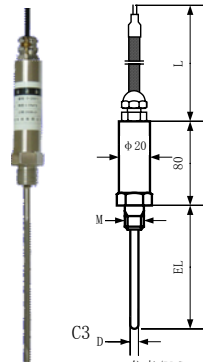
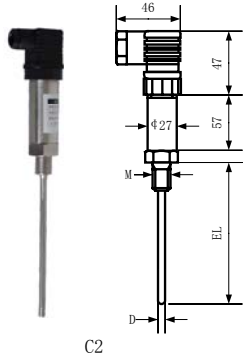
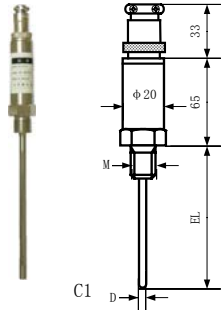
订货信息

请根据需求参考后面详细的选型资料, 也可按客户的图纸或样品加工定做。

一体化温度变送器

STYC系列一体化温度变送器

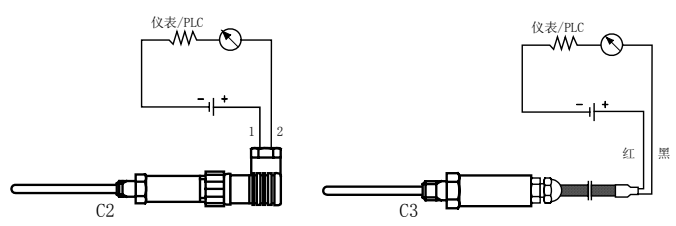
STYC系列一体化温度变送器使用标准连接器，方便现场连接及维护，适用于与仪器/仪表/PLC等温度测量装置的配套使用。



- C 产品类别代码
 - 1=C1 2=C2 3=C3
- B 直径 (mm)
 - 3=3.0 4=4.0 5=5.0 6=6.0 指定
- C 保护管长度EL (mm)
 - 100=100 150=150 200=200
 - 250=250 300=300 指定
- D 保护管材质
 - 1=sus321 4=sus304 6=sus316 指定
- N 过程连接类型
 - 1无连接 2螺纹连接 5卡套螺纹
 - 8=M8X1.25 1=M8X1.25
 - 12=M12X1.5 2=M10X1.5
 - 16=M16X1.5 3=M16X1.5
 - 20=M20X1.5 指定
 - 详见附录二
- T 温度范围 (°C)
 - 1=-50~50 2=0~50 3=0~100 4=0~150 5=0~250 6=0~300 指定
- O 输出信号
 - A=4~20mA 指定
- P 精度
 - 5=0.5% 2=0.2% 1=0.1%
- S 特殊要求
 - 0=无 2=铠装工艺 3=防腐处理 指定

说明：1. **指定** 选项直接填写数据规格即可
2. 特殊要求如有多个选项时，请用/分隔依次填写即可

选型举例：STYC1---B6---C500---D1---N216---T4---O4---P5---S0
 类别代码 直径6mm 长度500mm 材质sus321 螺纹连接 温度范围 输出信号 精度0.5% 无
 M16X1.5 0~150°C 4~20mA



一体化温度变送器

STYB系列一体化温度变送器

STYB系列一体化温度变送器测量端采用不锈钢外壳封装，头部为铝质防水接线盒，广泛应用于热能工程，电力，食品，制药，压力容器、石油化工等流程工业以及烘炉，塑料化纤，制冷机组等大型机械设备的温度测量。

B 接线盒规格代码，详见表2

P=P型
L=L型
D=D型
G=G型

B 直径 (mm)

3=3.0 4=4.0 5=5.0 6=6.0 8=8.0
10=10 12=12 16=16 **指定**

C 保护管长度EL (mm)

100=100 150=150 200=200
250=250 300=300 **指定**

D 保护管材质

1=sus321 4=sus304 6=sus316 **指定**

N 过程连接类型(详见表1)

1无连接	2 (20) 螺纹连接	3活动法兰	4固定法兰	5卡套螺纹
	8=M8X1.25	1=螺钉顶紧	1=φ95 mm	1=M8X1.25
	12=M12X1.5	2=卡套锁紧	2=φ105mm	2=M10X1.5
	16=M16X1.5		3=φ115mm	3=M16X1.5
	20=M20X1.5		指定	指定
	22=M22X1.5		详见表4	详见表3
	27=M27X2			
	指定			
	详见附录二			

T 温度范围 (°C)

1=-50~50 2=0~50 3=0~100 4=0~150 5=0~250 6=0~300 **指定**

O 输出信号

A=4~20mA **指定**

P 精度

5=0.5% 2=0.2% 1=0.1%

S 特殊要求

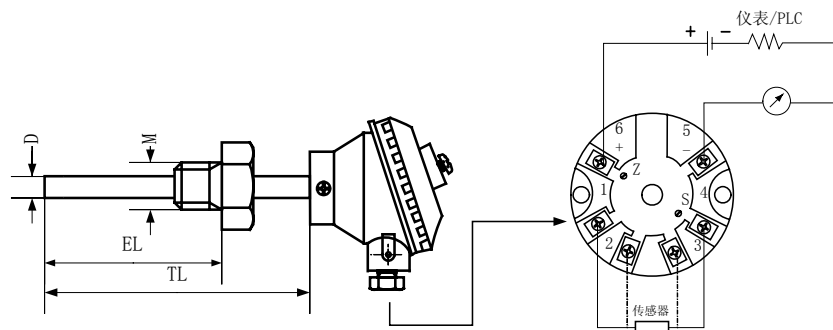
0=无 2=铠装工艺 3=防腐处理 8=隔爆 **指定**

说明: 1. **指定** 选项直接填写数据规格即可

2. 特殊要求如有多个选项时, 请用/分隔依次填写即可

3. 标准供货产品N2系列长度TL=EL+150, 也可指定TL长度;N20系列无冷端长度

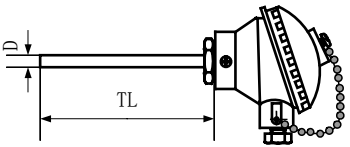

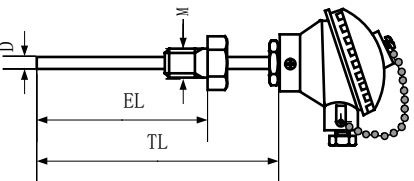

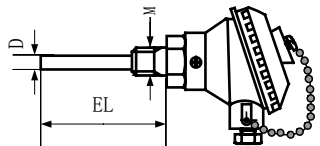

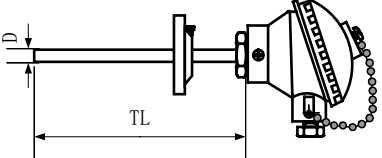

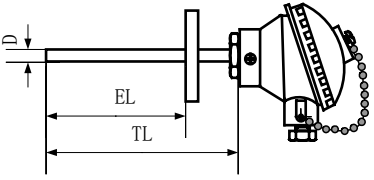

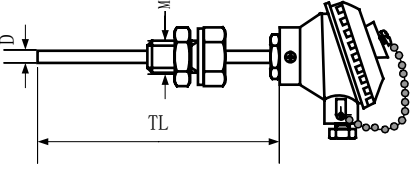

选型举例: STYB-P---B16---C200---D1---N227---T4---O A---P5---S0
 类别代码 直径16mm 长度200mm 材质sus321 螺纹连接 M27X2 温度范围 0~100°C 输出信号 4~20mA 精度0.5% 无



一体化温度变送器

过程连接类型规格表

表 1

外形图	实物图
	
	
	
	
	
	

一体化温度变送器

接线盒规格表(mm)

表 2

外型图	实物图
P型	
L型	
D型	
G型	

活动卡套螺纹规格表

表 3

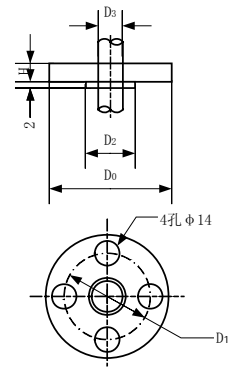
外形图	规格	尺寸 mm		
		L ₀	S	配用保护管直径
	M8X1.25	10	12	2, 3
	M10X1.5	10	12	2, 3, 4
	M16X1.5	14	22	3, 4, 5, 6, 8

一体化温度变送器

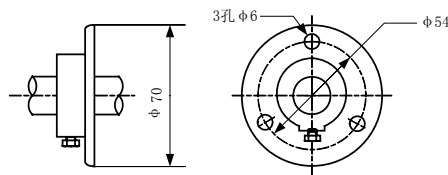
固定/活动法兰尺寸(mm)

表 4

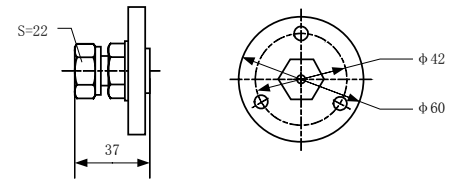
PN1.0 MPa 凸面板平焊钢制法兰尺寸 (JB/T81-94)					
D ₃	D ₀	D ₁	D ₂	H	法兰质量kg
16	95	65	45	12	0.51
12	95	65	45	12	0.51
16	105	75	55	14	0.75
12	105	75	55	14	0.75
16	115	85	65	14	0.89
12	115	85	65	14	0.89



固定法兰



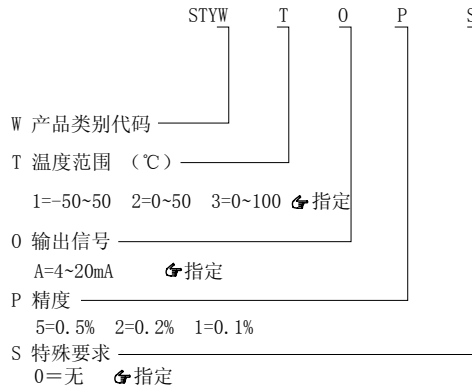
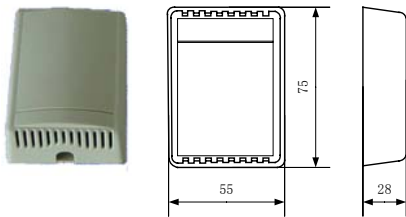
31 螺钉顶紧活动法兰



32 卡套锁紧活动法兰

STYW系列一体化温度变送器

STYW系列一体化温度变送器采用ABS外壳防护，侧面带有通气孔，测量环境温度迅速准确，适用于气象、房间等环境温度的测量。



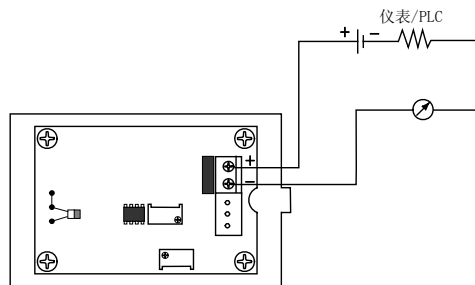
说明: 1. **指定** 选项直接填写数据规格即可

2. 特殊要求如有多个选项时，请用/分隔依次填写即可

选型举例: STYW---T2---0A---P5---S0

类别代码 温度范围 输出信号 精度0.5% 无

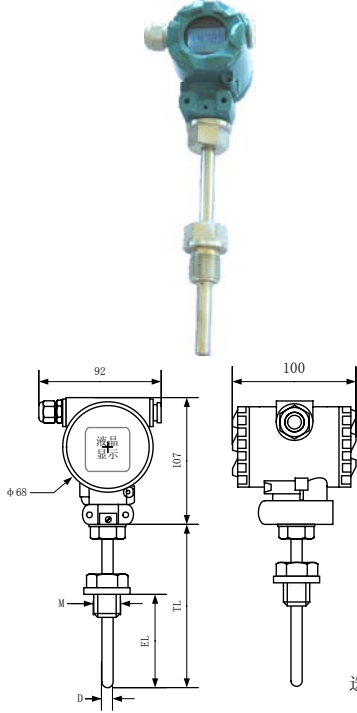
0~50°C 4~20mA



一体化温度变送器

STYI系列智能一体化温度变送器

STYI系列智能一体化温度变送器采用单片机技术制作，精度高，稳定性好，带背光液晶显示屏，方便现场观察，测量端采用不锈钢外壳封装，头部为铝质防水接线盒，广泛应用于热能工程、电力、食品、制药、压力容器、石油化工等流程工业的温度测量。



I 产品类别代码	STYI
B 直径 (mm)	B
3=3.0 4=4.0 5=5.0 6=6.0 8=8.0 10=10 12=12 16=16 <input checked="" type="checkbox"/> 指定	
C 保护管长度EL (mm)	C
100=100 150=150 200=200 250=250 300=300 <input checked="" type="checkbox"/> 指定	
D 保护管材质	D
1=sus321 4=sus304 6=sus316 <input checked="" type="checkbox"/> 指定	
N 过程连接类型	N
1无连接 2螺纹连接 3活动法兰 4固定法兰 5卡套螺纹	
8=M8X1.25 1=螺钉顶紧 1=φ95 mm 1=M8X1.25 12=M12X1.5 2=卡套锁紧 2=φ105mm 2=M10X1.5 16=M16X1.5 3=φ115mm 3=M16X1.5 20=M20X1.5 <input checked="" type="checkbox"/> 指定 <input checked="" type="checkbox"/> 指定 22=M22X1.5 详见表10 详见表11 27=M27X2 <input checked="" type="checkbox"/> 指定 详见附录二	
T 温度范围 (°C)	T
1=-50~50 2=0~50 3=0~100 4=0~150 5=0~250 6=0~300 <input checked="" type="checkbox"/> 指定	
O 输出信号	O
A=4~20mA <input checked="" type="checkbox"/> 指定	
P 精度	P
5=0.5% 2=0.2% 1=0.1%	
S 特殊要求	S
0=无 2=铠装工艺 3=防腐处理 <input checked="" type="checkbox"/> 指定	

说明: 1. **指定** 选项直接填写数据规格即可
2. 无特殊约定TL=EL+150或在S选项里指定TL如TL=EL+指定长度
3. 特殊要求如有多个选项时, 请用/分隔依次填写即可

选型举例: STYI---B6---C200---D1---N2G1/2---T2---O4---P5---S0
类别代码 直径6mm 长度200mm 材质sus321 螺纹连接G1/2 温度范围 输出信号 精度0.5% 无

