

压力变送器

STP压力变送器选用美国原装高精度扩散硅不锈钢隔离膜传感器及专用转换电路，具备完善的装配工艺和焊接技术，确保了产品的优异性能和最佳质量。本产品产品体积小，有多种接口形式和引线方式，可测量各种气体和液体，最大限度满足客户的需要。

主要特点

- 产品精度高，长期稳定性好，测量范围宽，可靠性强
- 业界领先的激光全焊接结构，无O形圈密封结构，确保产品长期使用无渗漏
- 全固定结构，抗冲击震动
- 防射频，防雷击设计
- 过电压，反极性，限流等多重保护

测量范围

表压：0~100MPa
 绝压：0~100MPa
 负压：-100kPa~700kPa

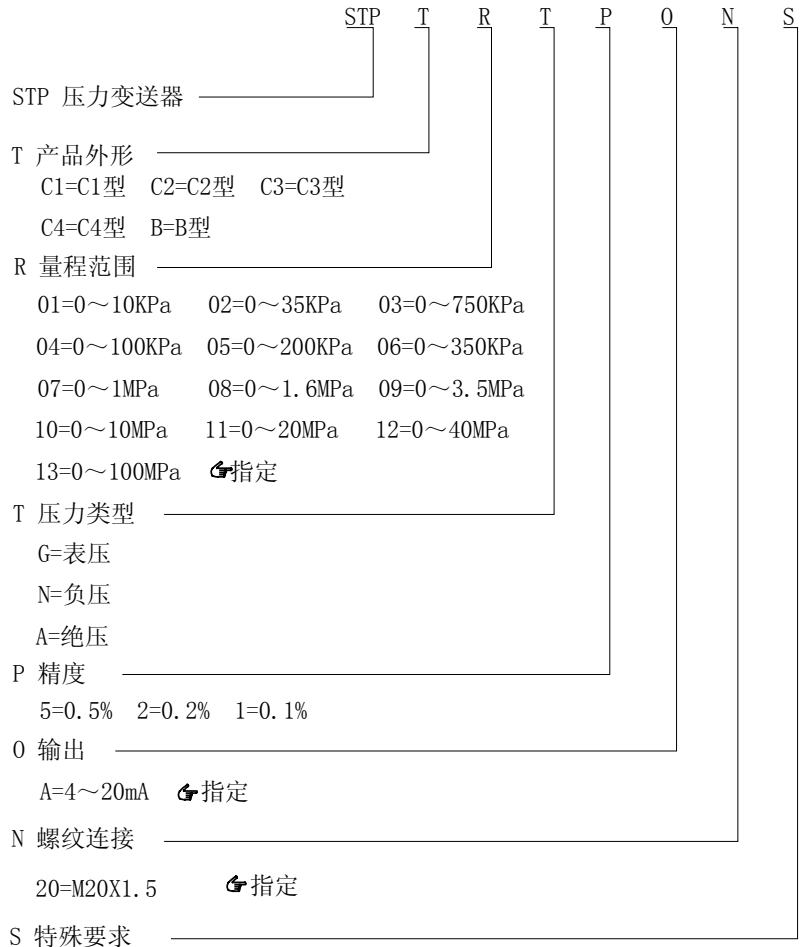
供电电源：24V DC

压力过载：2倍量程

工作温度：-40~80℃

应用

- 液压及气动控制系统
- 内燃机、发动机
- 工业过程检测与控制
- 实验室压力校验
- 压缩机组
- 制冷机组
- 空调机组
- 热电机组

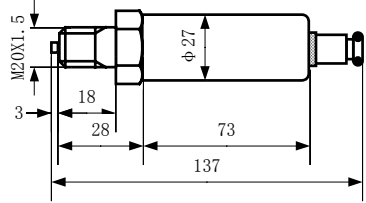

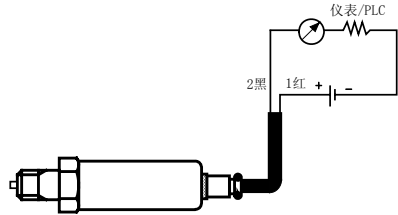
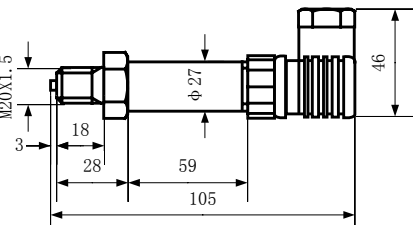

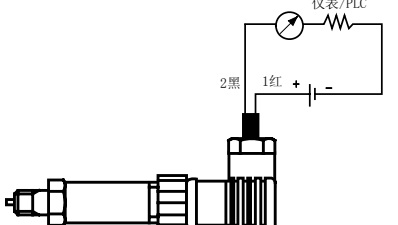
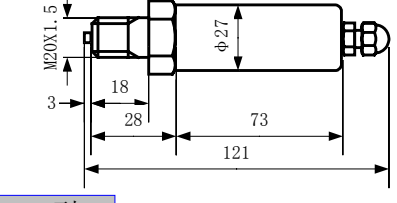

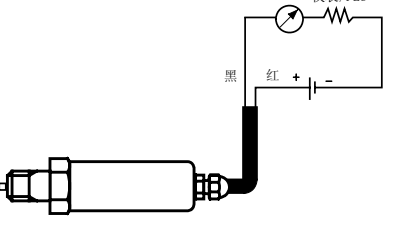
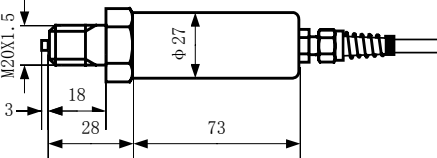

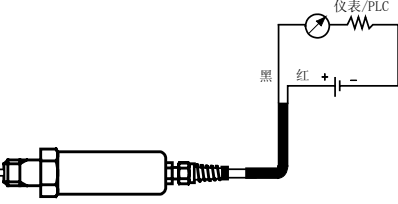
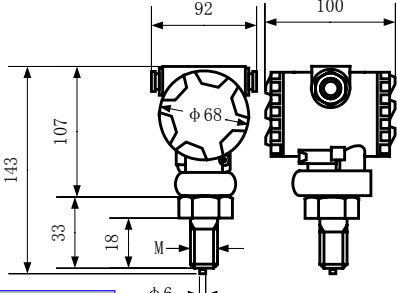

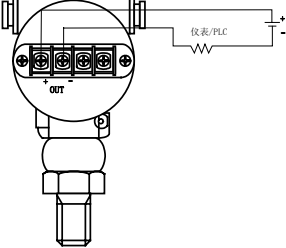


说明：1. **指定** 选项直接填写数据规格即可

2. 特殊要求如有多个选项时，请用/分隔依次填写即可

选型举例：STP---TC1---R07---TG---P5---0A---N20---S0
 压力变 压力变 0~1MPa 表压 精度0.5% 输出 螺纹 无
 送器 C1型 0~1MPa 表压 精度0.5% 输出 4~20mA M20X1.5

压力变送器

外型图	实物图	接线图
 <p>C1型</p>		
 <p>C2型</p>		
 <p>C3型</p>		
 <p>C4型</p>		
 <p>B型</p>		

注意事项

1. 请勿将坚硬物体插入变送器的压力测量孔内或接触传感器膜片，以免损坏传感器芯片。
2. 根据测量的压力性质选择表压、负压、绝压测量方式。
3. 量程的选择应使工作压力值在标准量程值的60%~90%为宜，系统中可能出现的最大压力不要超过产品允许的最大过载压力。
4. 传感器膜片及壳体材料具有不同的介质兼容性，用户在选型时应考虑被测介质的种类、杂质含量、浓度、温度等条件对压力测量产生的影响，选择合适的防护材料和测量结构。