

RIGOL

用户手册

DP800 系列可编程线性直流电源

2015 年 12 月
RIGOL TECHNOLOGIES, INC.

保证和声明

版权

© 2012 北京普源精电科技有限公司

商标信息

RIGOL 是北京普源精电科技有限公司的注册商标。

文档编号

UGH04008-1110

软件版本

00.01.14

软件升级可能更改或增加产品功能，请关注 **RIGOL** 网站获取最新版本手册或联系 **RIGOL** 升级软件。

声明

- 本公司产品受中国及其它国家和地区的专利（包括已取得的和正在申请的专利）保护。
- 本公司保留改变规格及价格的权利。
- 本手册提供的信息取代以往出版的所有资料。
- 本手册提供的信息如有变更，恕不另行通知。
- 对于本手册可能包含的错误，或因手册所提供的信息及演绎的功能以及因使用本手册而导致的任何偶然或继发的损失，**RIGOL** 概不负责。
- 未经 **RIGOL** 事先书面许可，不得影印、复制或改编本手册的任何部分。

产品认证

RIGOL 认证本产品符合中国国家产品标准和行业产品标准及 ISO9001:2008 标准和 ISO14001:2004 标准，并进一步认证本产品符合其它国际标准组织成员的相关标准。

联系我们

如您在使用此产品或本手册的过程中有任何问题或需求，可与 **RIGOL** 联系：

电子邮箱：service@rigol.com

网址：www.rigol.com

安全要求

一般安全概要

了解下列安全性预防措施，以避免受伤，并防止损坏本产品或与本产品连接的任何产品。为避免可能的危险，请务必按照规定使用本产品。

使用正确的电源线。

只允许使用所在国家认可的本产品专用电源线。

将产品接地。

本产品通过电源电缆的保护接地线接地。为避免电击，在连接本产品的任何输入或输出端子之前，请确保本产品电源电缆的接地端子与保护接地端可靠连接。

正确连接探头。

如果使用探头，探头地线与地电势相同，请勿将地线连接至高电压。

查看所有终端额定值。

为避免起火和过大电流的冲击，请查看产品上所有的额定值和标记说明，请在连接产品前查阅产品手册以了解额定值的详细信息。

使用合适的过压保护。

确保没有过电压（如由雷电造成的电压）到达该产品。否则操作人员可能有遭受电击的危险。

请勿开盖操作。

请勿在仪器机箱打开时运行本产品。

请勿将异物插入风扇的排风口。

请勿将异物插入风扇的排风口以免损坏仪器。

使用合适的保险丝。

只允许使用本产品指定规格的保险丝。

避免电路外露。

电源接通后，请勿接触外露的接头和元件。

怀疑产品出故障时，请勿进行操作。

如果您怀疑本产品出现故障，请联络**RIGOL**授权的维修人员进行检测。任何维护、调整或零件更换必须由**RIGOL**授权的维修人员执行。

保持适当的通风。

通风不良会引起仪器温度升高，进而引起仪器损坏。使用时应保持良好的通风，定期检查通风口和风扇。

请勿在潮湿环境下操作。

为避免仪器内部电路短路或发生电击的危险，请勿在潮湿环境下操作仪器。

请勿在易燃易爆的环境下操作。

为避免仪器损坏或人身伤害，请勿在易燃易爆的环境下操作仪器。

请保持产品表面的清洁和干燥。

为避免灰尘或空气中的水分影响仪器性能，请保持产品表面的清洁和干燥。

防静电保护。

静电会造成仪器损坏，应尽可能在防静电区进行测试。在连接电缆到仪器前，应将其内外导体短暂接地以释放静电。

正确使用电池。

如果仪器提供电池，严禁将电池暴露于高温或火中。要让儿童远离电池。不正确地更换电池可能造成爆炸（警告：锂离子电池）。必须使用 **RIGOL** 指定的电池。

注意搬运安全。

为避免仪器在搬运过程中滑落，造成仪器面板上的按键、旋钮或接口等部件损坏，请注意搬运安全。

请勿使用本电源给有源负载供电。

为避免电流回灌导致电源控制环路失控，进而损坏被供电设备，仅允许使用本电源向不具备电流输出功能的纯负载供电。

安全术语和符号

本手册中的安全术语。



警告

警告性声明指出可能会造成人身伤害或危及生命安全的情况或操作。



注意

注意性声明指出可能导致本产品损坏或数据丢失的情况或操作。

产品上的安全术语。

DANGER

表示您如果不进行此操作，可能会立即对您造成危害。

WARNING

表示您如果不进行此操作，可能会对您造成潜在的危害。

CAUTION

表示您如果不进行此操作，可能会对本产品或连接到本产品的其他设备造成损坏。

产品上的安全符号。



高电压



安全警告



保护性接地端



壳体接地端



测量接地端

保养与清洁

保养

请勿将仪器放置在长时间受到日照的地方。

清洁

请根据使用情况定期对仪器进行清洁。方法如下：

1. 断开电源。
2. 用柔和的清洁剂或清水浸湿软布擦拭仪器外部。清洁带有液晶显示屏的仪器时，请注意不要划伤 LCD 显示屏。



注意

请勿使任何腐蚀性的液体沾到仪器上，以免损坏仪器。



警告

重新通电之前，请确认仪器已经干透，避免因水分造成电气短路甚至人身伤害。

环境注意事项

以下符号表明本产品符合 WEEE Directive 2002/96/EC 所制定的要求。



设备回收

本产品中包含的某些物质可能会对环境或人体健康有害，为避免将有害物质释放到环境中或危害人体健康，建议采用适当的方法回收本产品，以确保大部分材料可正确地重复使用或回收。有关处理或回收的信息，请与当地权威机构联系。

DP800 系列可编程线性直流电源简介

DP800 系列是一款高性能的可编程线性直流电源。DP800 系列拥有清晰的用户界面，优异的性能指标，多种分析功能，多种通信接口，可满足多样化的测试需求。

主要特色：

人性化设计：

- 3.5英寸的TFT显示屏，可同时显示多个参数和状态
- 支持中英文界面及中英文输入
- 新颖精巧的工业设计，便捷的操作
- 具有波形显示功能，能够实时动态的显示输出电压/电流波形，配合数字显示的电压、电流和功率值，使用户对仪器的输出状态和趋势一目了然
- 具有表盘显示功能，模拟传统电源显示方式，用表盘指针指示当前输出状态
- 具有在线帮助系统，方便获取帮助信息

多重安全保护：

- 提供过压/过流保护功能，可以灵活设置过压和过流参数，对负载实现有效保护
- 具有二级过温保护功能，实现软件和硬件的双重过温保护
- 具有风扇智能控速功能，根据工作条件自动判断控制风扇转速，有效降低工作时的风扇噪声
- 具有风扇故障检测报警功能
- 具有键盘锁功能，防止误操作

丰富的功能，优异的性能：

- 多通道输出，总输出功率高达200W，且各通道输出单独可控
- 优异的负载调节率和线性调节率
- 具有超低的输出纹波和噪声
- 具有定时输出功能，支持无限及指定循环次数的输出
- 具有跟踪功能，支持通道电压设置值和输出开关状态跟踪
- 具有Sense功能，自动补偿大电流输出时负载引线引起的压降
- 具有延时开关输出功能，支持无限及指定循环次数地进行通道开关切换
- 支持数字触发器（选件），实现了数字触发输入和触发输出功能
- 支持在线分析器（选件），可在线分析多种统计参数
- 支持监测器（选件），可按照用户设置的监测条件对输出进行监控
- 内置录制器，可按照一定录制周期在后台记录开机后的输出状态
- 专用预置键，可一键恢复出厂设置，也可以一键调用常用输出电压、电流配置
- 支持串、并联输出功能
- 支持在线自检和手动校准功能
- 具有存储和调用功能
- 支持电压、电流等线性可编程功能

完备的接口配置，灵活的控制方法：

- 标准配置接口：USB HOST、USB DEVICE、LAN（选件）、RS232（选件）、Digital I/O（选件）、后面板输出接口（DP811）
- 支持通过USB-GPIB接口模块（选件）扩展GPIB接口
- 支持U盘存储
- 支持SCPI远程命令控制
- 符合LXI Core 2011 Device仪器标准
- 标准9针RS232接口，具备流控制功能
- 4线数字I/O接口，支持触发输入/输出功能

文档概述

第1章 快速入门

介绍了DP800的外观尺寸、前后面板和用户界面以及连接电源、开机检查和更换保险丝的具体步骤，并对机架安装的方法进行详细说明。

第2章 前面板操作

详细介绍了DP800的前面板各按键的功能及操作方法。

第3章 远程控制

介绍了实现仪器远程控制的方法。

第4章 故障处理

介绍了DP800在使用过程中可能出现的故障以及处理方法。

第5章 性能指标

列举了DP800的各项性能指标。

第6章 附录

提供DP800的附件与选件列表以及保修信息。

索引

提供关键词查找，可迅速查找需要了解的内容所在的页码。

提示

本手册的最新版本可登陆 **RIGOL** 网址 (www.rigol.com) 进行下载。

文档格式的约定


1. 按键

使用“按键字符（加粗）+文本框”表示前面板功能按键，如 **Utility** 表示“Utility”按键。

2. 菜单

使用如下两种方式表示菜单。

(1) 使用“菜单文字（加粗）+字符底纹”表示一个菜单选项，如 **系统设置** 表示 **Utility** 按键下的“系统设置”菜单选项。

(2) 使用菜单的实际截图表示菜单，如 。

3. 操作步骤

使用箭头“→”表示下一步操作，如 **Utility** → **系统设置** 表示按下前面板上的 **Utility** 按键后，再按 **系统设置** 菜单键。

文档内容的约定

DP800系列可编程线性直流电源包含以下型号。如无特殊说明，本手册以DP832为例说明DP800系列的功能和操作方法。

型号	通道数	输出通道电压/电流
DP832	3	30V/3A、30V/3A、5V/3A
DP831	3	8V/5A、30V/2A、-30V/2A
DP821	2	60V/1A、8V/10A
DP811	1	档位1：20V/10A；档位2：40V/5A

目录

保证和声明.....	I
安全要求.....	II
一般安全概要.....	II
安全术语和符号.....	IV
保养与清洁.....	V
环境注意事项.....	VI
DP800 系列可编程线性直流电源简介.....	VII
文档概述.....	IX
第 1 章 快速入门.....	1-1
一般性检查.....	1-2
外观尺寸.....	1-3
前面板.....	1-4
后面板.....	1-13
连接电源.....	1-15
开机检查.....	1-15
更换保险丝.....	1-16
用户界面.....	1-17
使用内置帮助系统.....	1-19
机架安装.....	1-20
安装单台机器.....	1-20
安装双台仪器.....	1-27
第 2 章 前面板操作.....	2-1
恒压输出.....	2-2
恒流输出.....	2-5
电源串并联.....	2-7
电源串联.....	2-7
电源并联.....	2-8
跟踪功能.....	2-9
打开跟踪功能.....	2-9
跟踪通道输出开关状态.....	2-11
Sense 工作模式.....	2-12
定时器与延时器.....	2-14
设置定时器参数.....	2-15
打开定时器.....	2-23
设置延时器参数.....	2-24
打开延时器.....	2-28
高级功能.....	2-29

录制器.....	2-30
分析器（选件）.....	2-31
监测器（选件）.....	2-34
触发器（选件）.....	2-35
显示设置.....	2-40
亮度.....	2-40
对比度.....	2-40
颜色亮度.....	2-40
显示模式.....	2-41
显示主题.....	2-41
用户自定义开机界面.....	2-42
存储和调用.....	2-43
浏览器.....	2-44
文件类型.....	2-44
保存.....	2-45
读取.....	2-47
删除.....	2-47
复制与粘贴.....	2-47
系统辅助功能.....	2-48
接口设置.....	2-49
系统设置.....	2-54
系统信息.....	2-55
系统语言.....	2-55
检测/校准.....	2-56
打印.....	2-56
Preset 设置.....	2-57
选件.....	2-63
按键锁定.....	2-65
第 3 章 远程控制.....	3-1
通过 USB 控制.....	3-2
通过 LAN 控制（选件）.....	3-5
通过 GPIB 控制（选件）.....	3-8
通过 RS232 控制（选件）.....	3-10
第 4 章 故障处理.....	4-1
第 5 章 性能指标.....	5-1
第 6 章 附录.....	6-1
附录 A: 附件与选件.....	6-1
附录 B: 保修概要.....	6-2
索引.....	1

第1章 快速入门

本章内容如下：

- 一般性检查
- 外观尺寸
- 前面板
- 后面板
- 连接电源
- 开机检查
- 更换保险丝
- 用户界面
- 使用内置帮助系统
- 机架安装

一般性检查

1. 检查运输包装

如运输包装已损坏，请保留被损坏的包装或防震材料，直到货物经过完全检查且仪器通过电性和机械测试。

因运输造成仪器损坏，由发货方和承运方联系赔偿事宜。**RIGOL**公司恕不进行免费维修或更换。

2. 检查整机

若存在机械损坏或缺失，或者仪器未通过电性和机械测试，请联系您的 **RIGOL** 经销商。

3. 检查随机附件

请根据装箱单检查随机附件，如有损坏或缺失，请联系您的**RIGOL**经销商。

外观尺寸

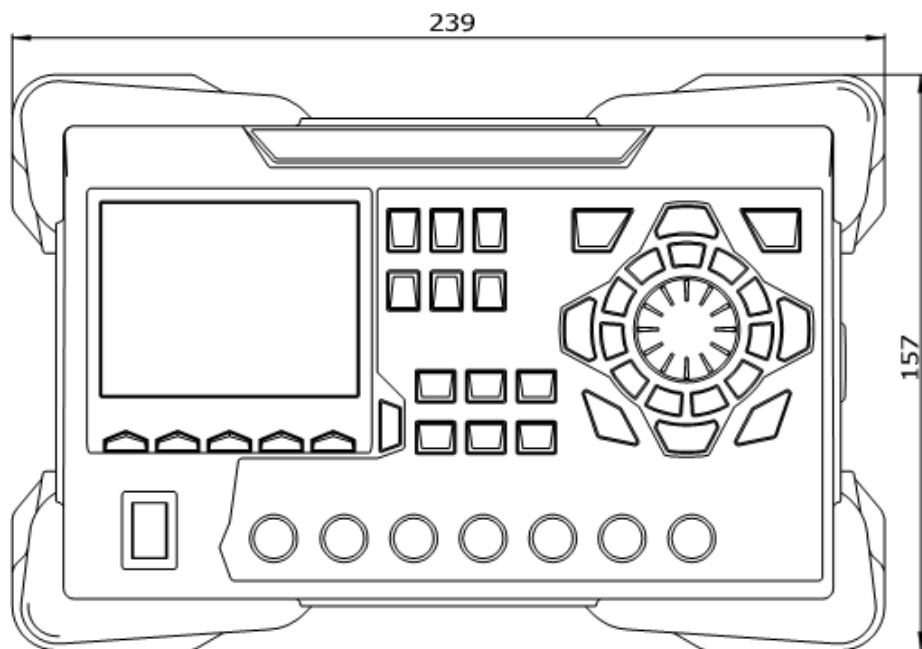


图 1-1 正视图

单位: mm

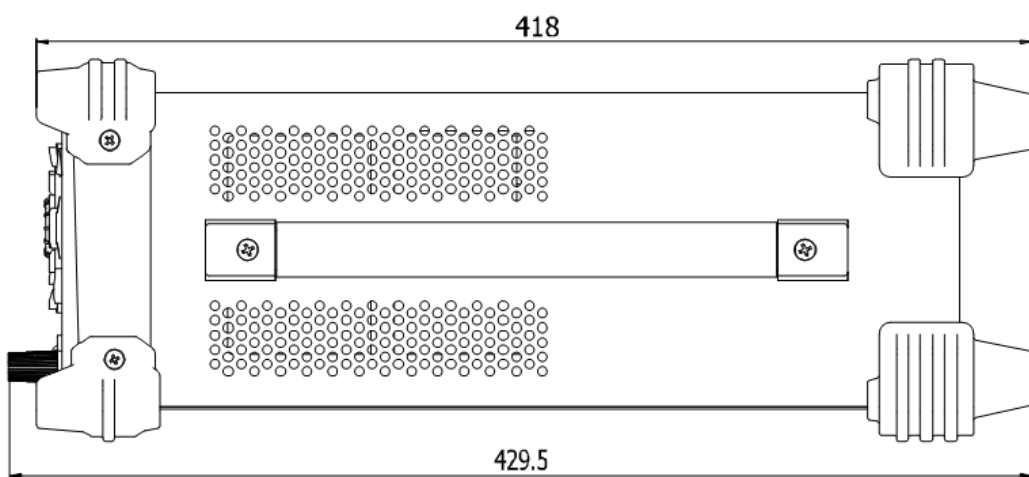


图 1-2 侧视图

单位: mm

前面板

本节主要以 DP832（如下图所示）为例介绍 DP800 系列的前面板。对于不同型号的不同之处，将分别进行介绍。

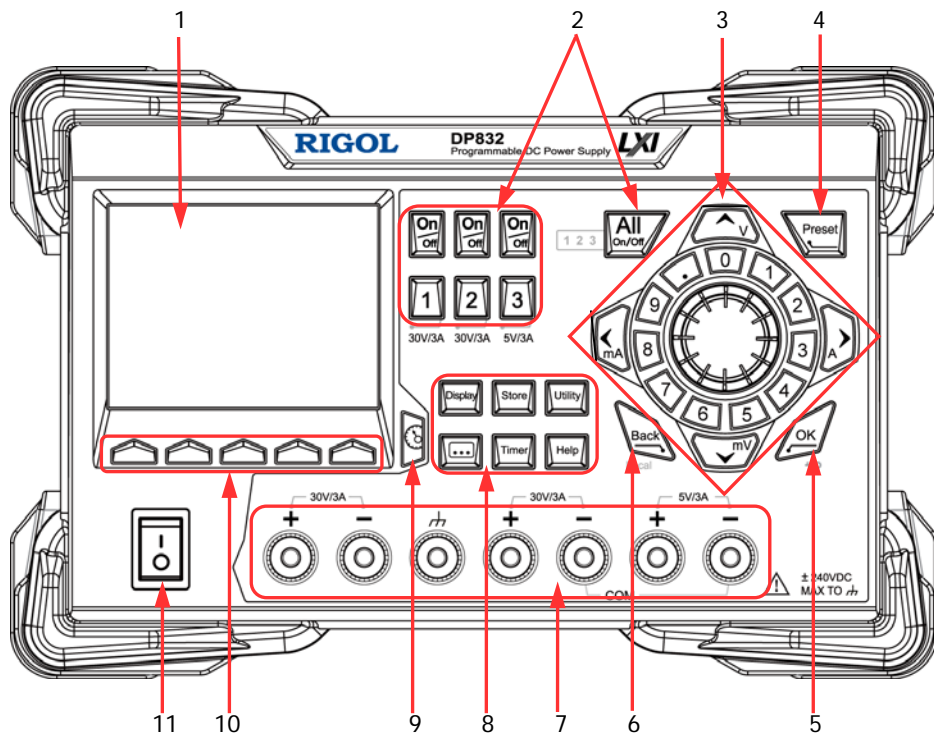


图 1-3 DP832 前面板

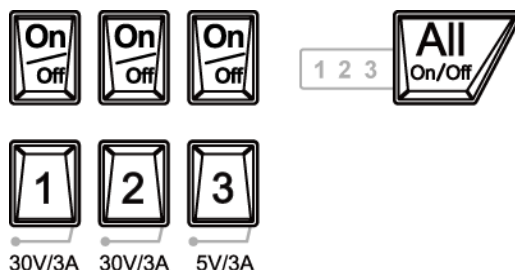
1. LCD

3.5 英寸的 TFT 显示屏，用于显示系统参数设置、系统输出状态、菜单选项以及提示信息等。

2. 通道（档位）选择与输出开关

对于多通道型号，此处为通道选择与输出开关。对于单通道型号，此处为档位选择与输出开关。

多通道型号（以 DP832 为例）：



按下该键，选择通道 1 为当前通道并可设置该通道的电压、电流、过压/过流保护等参数。



按下该键，选择通道 2 为当前通道并可设置该通道的电压、电流、过压/过流保护等参数。



按下该键，选择通道 3 为当前通道并可设置该通道的电压、电流、过压/过流保护等参数。

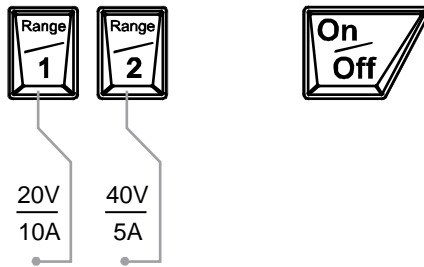


按下该键，可打开或关闭对应通道的输出。



按下该键，仪器弹出是否打开所有通道输出的提示信息，按 **确认** 可打开所有通道的输出。再次按该键，关闭所有通道的输出。

单通道型号 (DP811):



按下该键，选择 20V/10A 档位为当前档位并可设置通道的电压、电流、过压/过流保护等参数。



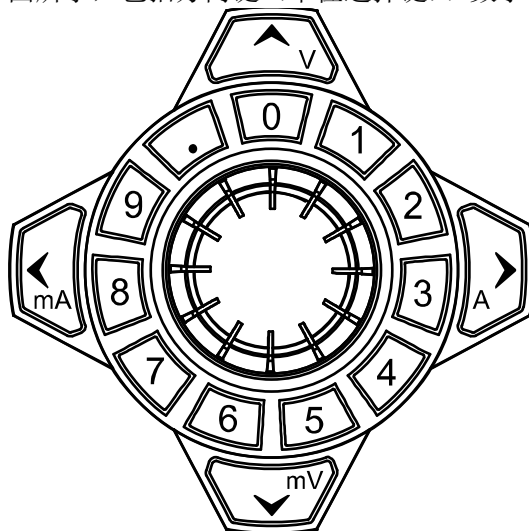
按下该键，选择 40V/5A 档位为当前档位并可设置通道的电压、电流、过压/过流保护等参数。



按下该键，可打开或关闭通道的输出。

3. 参数输入区

参数输入区如下图所示，包括方向键（单位选择键）、数字键盘和旋钮。



(1) 方向键和单位选择键

方向键：用于移动光标位置；设置参数时，可以使用上/下方向键增大或减小光标处的数值。

单位选择键：使用数字键盘输入参数时，用于选择电压单位（V、mV）或电流单位（A、mA）。

(2) 数字键盘

圆环式数字键盘：包括数字 0-9 和小数点，按下按键，可直接输入数字或小数点。

(3) 旋钮

设置参数时，旋转旋钮可以增大或减小光标处的数值。



浏览设置对象（定时参数、延时参数、文件名输入等）时，旋转旋钮可以快速移动光标位置。

4. **Preset**

用于将仪器所有设置恢复为出厂默认值，或调用用户自定义的通道电压/电流配置。

5. **OK**

用于确认参数的设置。

长按该键，可锁定前面板按键，此时，除各通道对应的输出开关键  和电源开关  之外，前面板其它按键不可用。键盘锁密码关闭时，再次长按该键，可解除锁定；键盘锁密码打开时，解锁过程中必须输入正确的密码（2012）。

6. **Back**

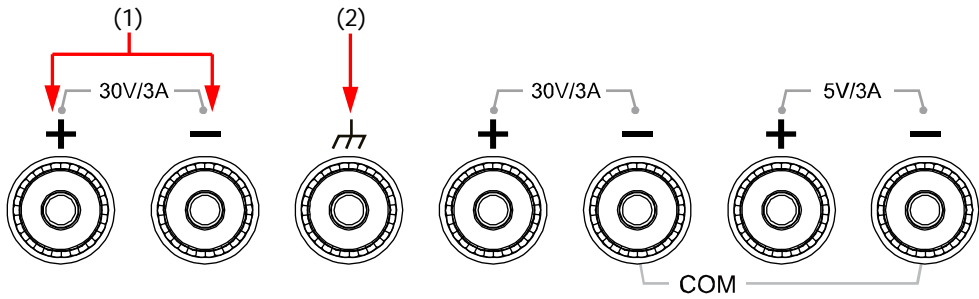
用于删除当前光标前的字符。

当仪器工作在远程模式时，该键用于返回本地模式。

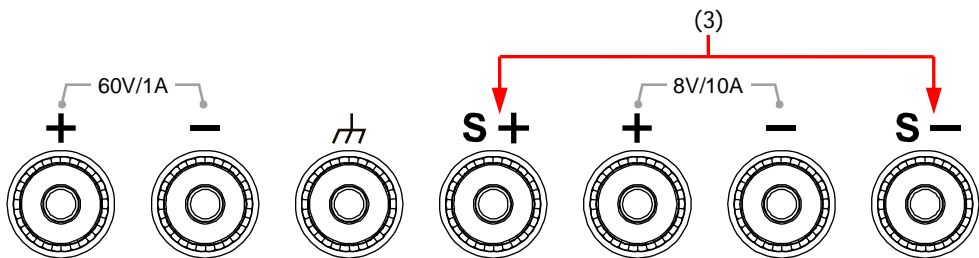
7. 输出端子

DP800 系列不同型号的输出端子有所不同。

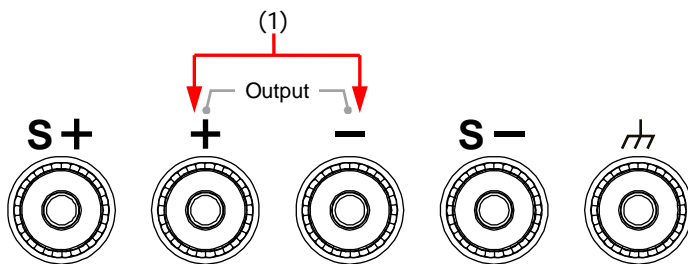
DP832:



DP821:

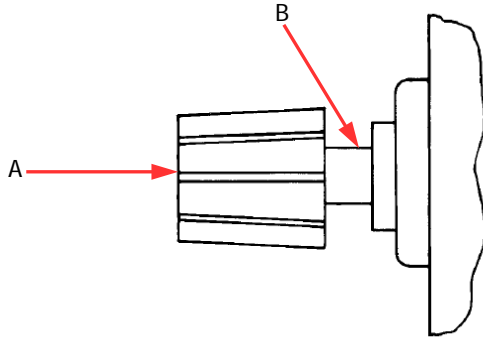


DP811:



- (1) 通道输出端子：用于输出通道的电压和电流。
- (2) 接地端子：该端子与机壳、地线（电源线接地端）相连，处于接地状态。
- (3) Sense 端子：用于检测负载端实际电压以补偿负载引线引起的电压降。

输出端子的连接方法：



方法 1：

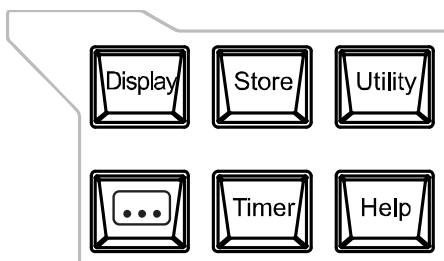
将测试引线与输出端子的 A 端连接。

方法 2：

逆时针旋转输出端子外层螺母，将测试引线与输出端子的 B 端连接，顺时针拧紧输出端子的外层螺母。该方法可避免由输出端子自身电阻引入的误差。

注意：将测试引线的正端与通道输出的 (+) 端连接，将测试引线的负端与通道输出的 (-) 端连接。

8. 功能菜单区



按下该键进入显示参数设置界面，可设置屏幕的亮度、对比度、颜色亮度、显示模式和显示主题。此外，您还可以自定义开机界面。



按下该键进入文件存储与调用界面，可进行文件的保存、读取、删除、复制和粘贴等操作。存储的文件类型包括状态文件、录制文件、定时文件、延时文件和位图文件。仪器支持内外部存储与调用。



按下该键进入系统辅助功能设置界面，可设置远程接口参数、系统参数、打印参数等。此外，您还可以校准仪器、查看系统信息、定义 **Preset** 键的调用配置、安装选件等。



按该键进入高级功能设置界面，可设置录制器、分析器（选件）、监测器（选件）和触发器（选件）的相关参数。



按下该键进入定时器与延时器界面，可设置定时器和延时器的相关参数以及打开和关闭定时器和延时器功能。



按下该键打开内置帮助系统，按下需要获得帮助的按键，可获取相应的帮助信息。详细介绍请参考“使用内置帮助系统”一节。

9. 显示模式切换/返回主界面



可以在当前显示模式和表盘模式之间进行切换。

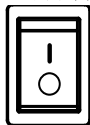
此外,当仪器处于各功能界面时(**Timer**、**...**、**Display**、**Store**、**Utility** 下的任一界面),按下该键可退出功能界面并返回主界面。

10. 菜单键



菜单键与其上方的菜单一一对应,按下任一菜单键选择相应菜单。

11. 电源开关键



可打开或关闭仪器。

后面板

本节主要以 DP832 和 DP811（如下图所示）为例介绍 DP800 系列的后面板，各部分的说明如表 1-1 所示。

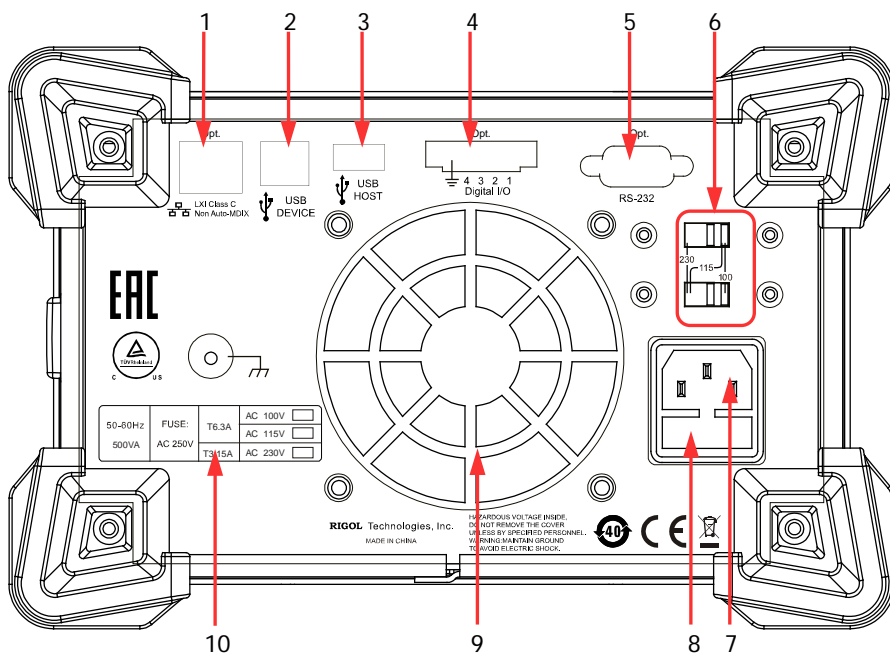


图 1-4 DP832 后面板

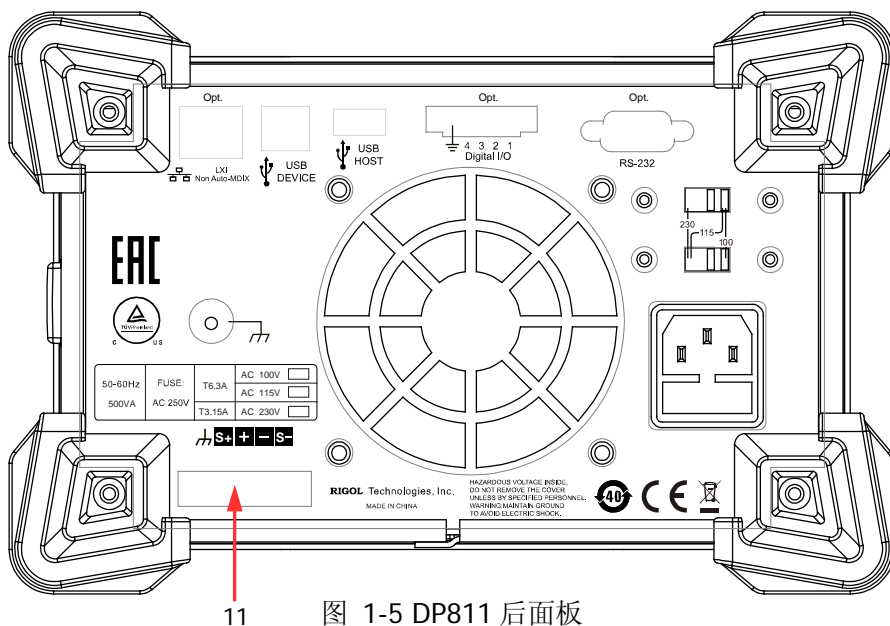


图 1-5 DP811 后面板

表 1-1 DP800 后面板说明

编号	名称	说明
1	LAN 接口（选件）	通过 RJ45 接口接入局域网
2	USB DEVICE	仪器作为“从设备”与外部 USB 设备（如计算机）连接
3	USB HOST	仪器作为“主设备”与外部 USB 设备（如 U 盘）连接； 通过 USB-GPIB 接口模块（选件）为电源扩展出 GPIB 接口
4	Digital I/O（选件）	数字 I/O 接口
5	RS232 接口（选件）	串行通信接口
6	电压选择器	用于选择输入电压的规格（100、115 或 230，请参考表 1-2）
7	电源插孔	交流电源输入接口
8	保险丝	所需的保险丝规格与仪器型号和实际的输入电压有关（请参考仪器后面板“输入电源要求”的说明或表 1-3）
9	风扇	
10	输入电源要求	交流输入电源的频率、电压与保险丝规格的对应关系
11	输出接口	DP811 提供该接口，该接口的功能与前面板“输出端子”功能相同

注意：前面板“输出端子”和后面板“输出接口”不可同时进行输出，同一时刻只能选择其中一种方式进行输出（前面板输出端子的输出精度更高）。

连接电源

DP800 系列电源支持多种规格的交流电源输入，连接不同规格的输入电源时，后面板电压选择器的设置也不同，如下表所示。

表 1-2 交流输入电源规格（包含电压选择器设置）

交流输入电源	电压选择器设置
100Vac±10%，50Hz~60Hz	100
115Vac±10%，50Hz~60Hz	115
230Vac±10%（最大 250Vac），50Hz~60Hz	230

请严格按照如下步骤连接电源。

- 1. 检查输入电源**
请确保欲连接到仪器的交流电源符合表 1-2 中的要求。
- 2. 检查后面板电压选择器**
请确保仪器后面板电压选择器的设置（100、115 或 230）与实际输入电压相匹配（匹配关系请参考表 1-2）。
- 3. 检查保险丝**
仪器出厂时，已安装指定规格的保险丝。请参考仪器后面板“输入电源要求”的说明或表 1-3，确保保险丝与实际输入电压相匹配。
- 4. 连接交流电源**
请使用附件提供的电源线将仪器连接至交流电源。



警告

为避免电击，请确认仪器已经正确接地。

开机检查

按下前面板电源开关键，仪器启动并执行自检操作，若自检通过，屏幕会显示开机界面，否则，系统会提示相应的自检失败信息（包括模拟板 1、模拟板 2、风扇、温度）。

提示

关机后若再次开机，请保证两次的开机时间间隔大于5s。

更换保险丝

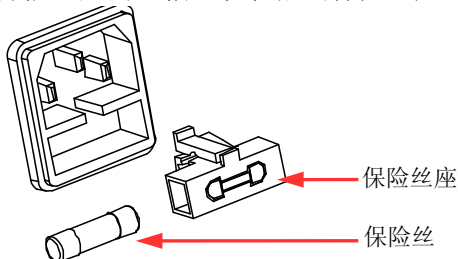
所需保险丝的规格与仪器型号和实际的输入电压有关，如下表所示。您也可以参考仪器后面板的“输入电源要求”。

表 1-3 保险丝规格

输入电压	保险丝规格
DP832/DP811	
100Vac/115Vac	T6.3A
230Vac	T3.15A
DP831/DP821	
100Vac/115Vac	T5A
230Vac	T2.5A

如需更换保险丝，可按如下步骤进行操作。

1. 关闭仪器，移除电源线。
2. 使用小一字螺丝刀插入电源插口处的凹槽，轻轻撬出保险丝座。



3. 若需要，请手动调节电源电压选择器选择与实际输入电压相匹配的电压档位（请参考表 1-2）。
4. 取出保险丝并更换指定规格的保险丝（请参考仪器后面板的“输入电源要求”或表 1-3）。
5. 将保险丝座重新插入电源插口（请注意方向）。



警告

为避免人身伤害，更换保险丝前，请先切断电源；为避免电击或火灾，连接电源之前，请选择与实际输入电压相匹配的电源规格，并更换该规格下适用的保险丝。

用户界面

DP800 系列电源提供三种显示模式：数字、波形和表盘，默认为数字显示模式。按 **Display** → **显示模式**，可切换选择不同的显示模式。本节介绍数字显示模式下用户界面的布局，如下图和表 1-4（见下页）所示。

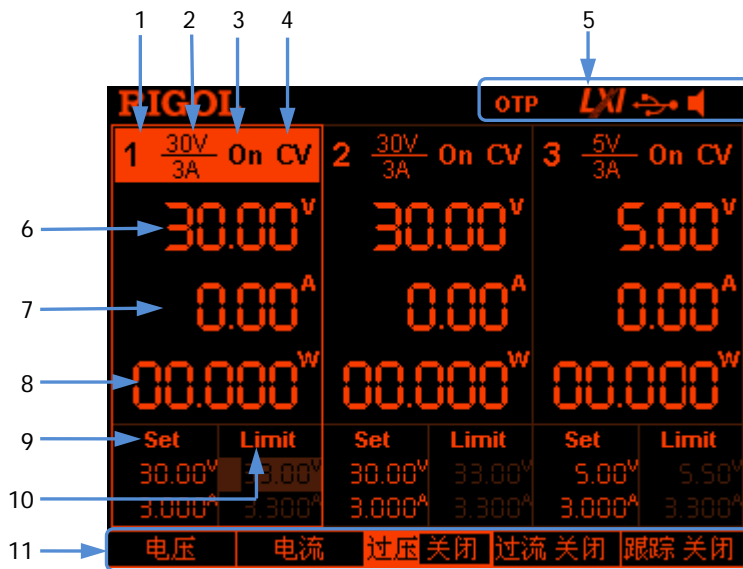



图 1-6 用户界面（数字显示模式）

表 1-4 用户界面说明

编号	说明
1	通道编号
2	通道输出电压/电流
3	通道输出状态
4	通道输出模式
5	<p>状态栏，显示系统状态标志。</p> <p>: 打开过温保护。</p> <p>: 前面板已锁定。</p> <p>: 网络已连接。</p> <p>: 已识别 USB 设备。</p> <p>: 打开蜂鸣器。</p> <p>: 关闭蜂鸣器。</p> <p>: 仪器工作在远程模式。</p>
6	实际输出电压
7	实际输出电流
8	实际输出功率
9	电压、电流设置值
10	过压保护、过流保护设置值
11	菜单栏

提示

当前显示模式为“数字”或“波形”时，按前面板 ，可在当前显示模式和表盘显示模式之间快速切换。

使用内置帮助系统

内置帮助系统提供前面板任意按键（除参数输入区）及菜单键的帮助信息，方便用户快速获取功能按键或菜单的功能提示。

获得任一按键或菜单键的帮助信息

按 **Help** 键将其点亮后，按下需要查看其帮助信息的按键或菜单键，即可获得相应的帮助信息，同时 **Help** 键背灯熄灭。按  可退出帮助系统。

内置帮助界面

按 **Help** 键将其点亮后，再次按 **Help** 键可打开内置帮助界面。使用上/下方向键或旋钮选择所需的帮助主题后，按 **查看** 可查看相应的帮助信息。

帮助主题包括：

1. 查看显示的最后一条信息
2. 查看远程命令错误队列
3. 获得任意键的帮助
4. 存储管理
5. 缩略语清单
6. 串并联帮助
7. **RIGOL** 技术支持

机架安装

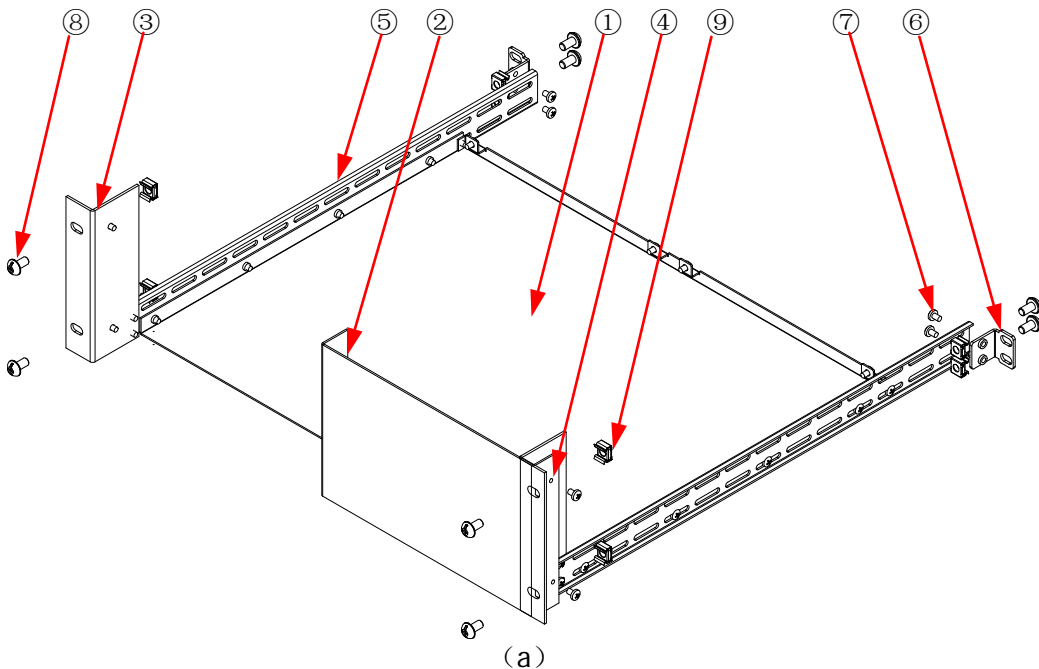
如需将本仪器安装到 19 英寸标准机柜内，请选购机架套件（RM-1-DP800 或 RM-2-DP800，前者适用于安装单台仪器，后者适用于安装双台仪器）并按照本节指导正确安装。

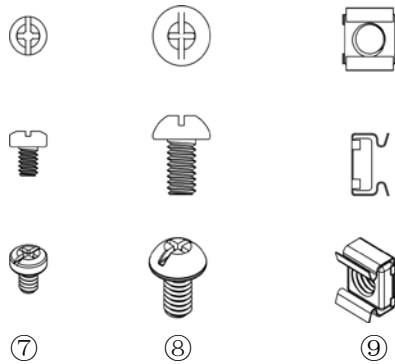
安装单台机器

部件清单

表 1-5 机架套件 RM-1-DP800 部件列表

标号	名称	数量	描述
①	机架底板	1	
②	机架挡板	1	
③	机架左固定架	1	
④	机架右固定架	1	
⑤	机架导轨	2	
⑥	侧梁固定件	2	
⑦	M4 螺钉	26	M4×6 十一字切沟盘头螺钉
⑧	M6 螺钉	8	M6×16 十一字切沟盘头螺钉
⑨	M6 螺母	8	M6×5 带定位锁片方螺母





(b)

图 1-7 机架套件 RM-1-DP800 部件

安装工具

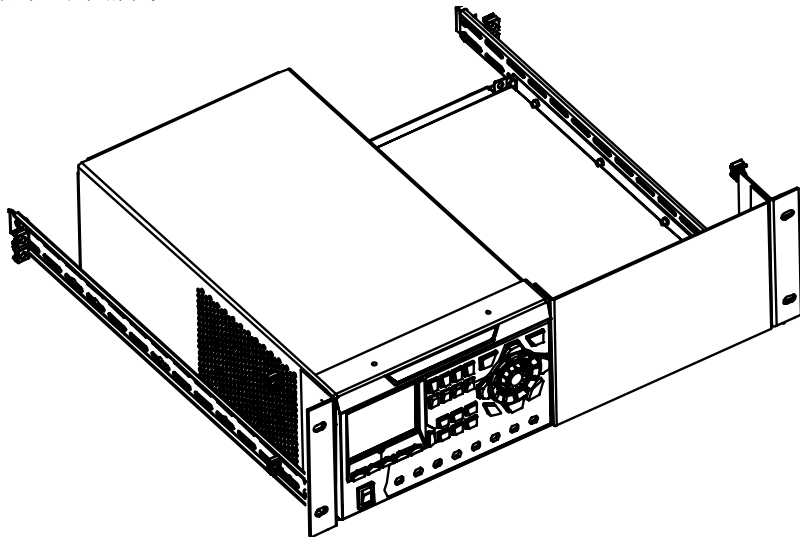
推荐使用 PH2 号头十字改锥。

安装空间

机柜须满足如下要求：

- 机柜必须为 19 英寸标准机柜。；
- 机柜至少有 4U 的空间（177.8mm）；
- 机柜内深度至少 463.75mm。

仪器上架后如下图所示：



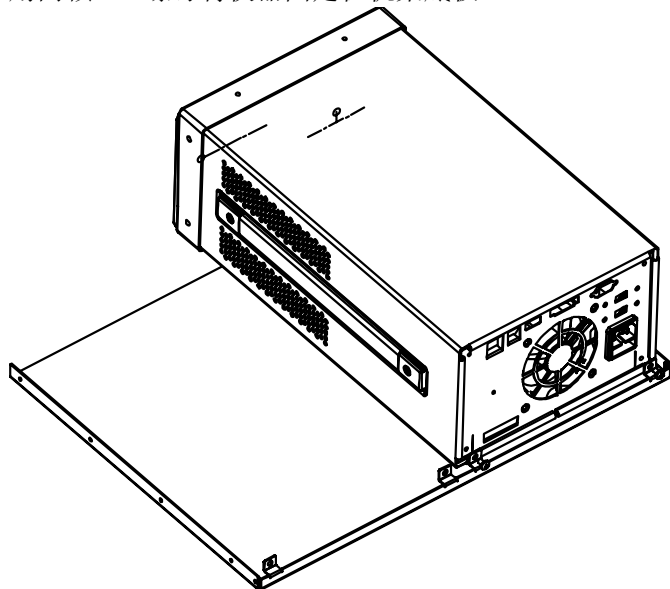
安装步骤



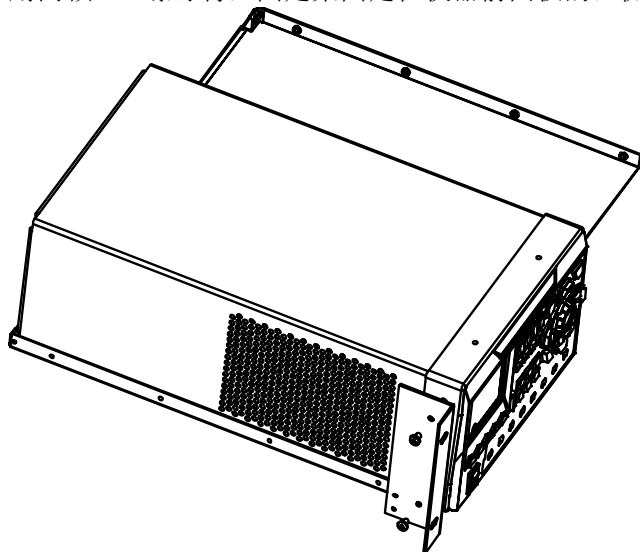
注意

仅授权人员方可执行安装操作，不正确的操作可能导致仪器损坏或者不能正确安装到机架内。

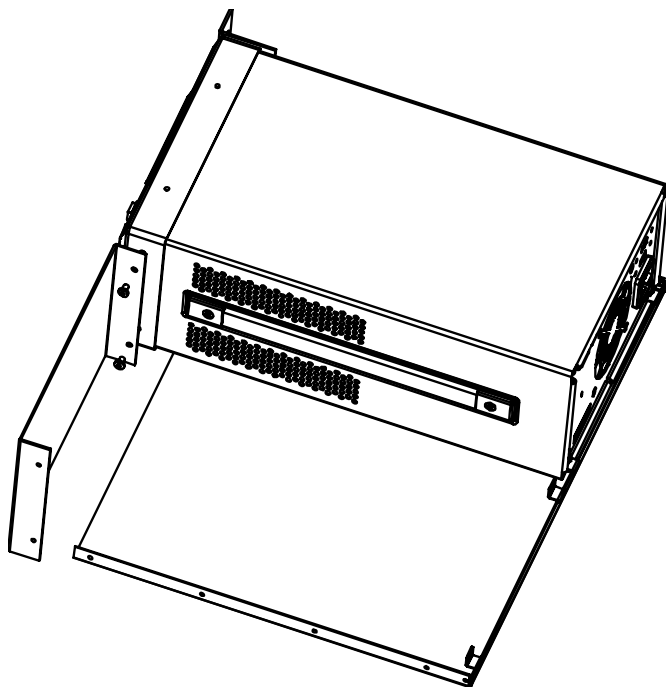
1. 分别拆除仪器前后面板上的四个橡胶垫。
2. 用两颗 M4 螺钉将仪器固定在机架底板上。



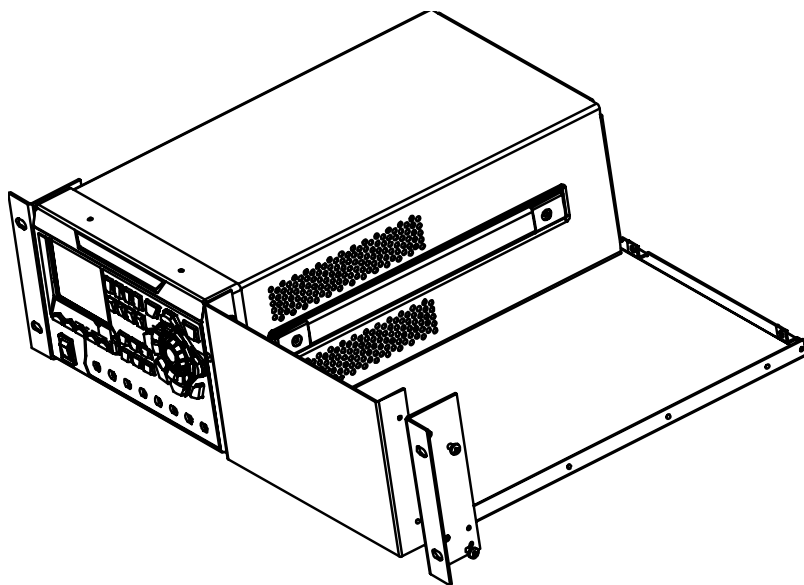
3. 用两颗 M4 螺钉将左固定架固定在仪器前面板的左侧。



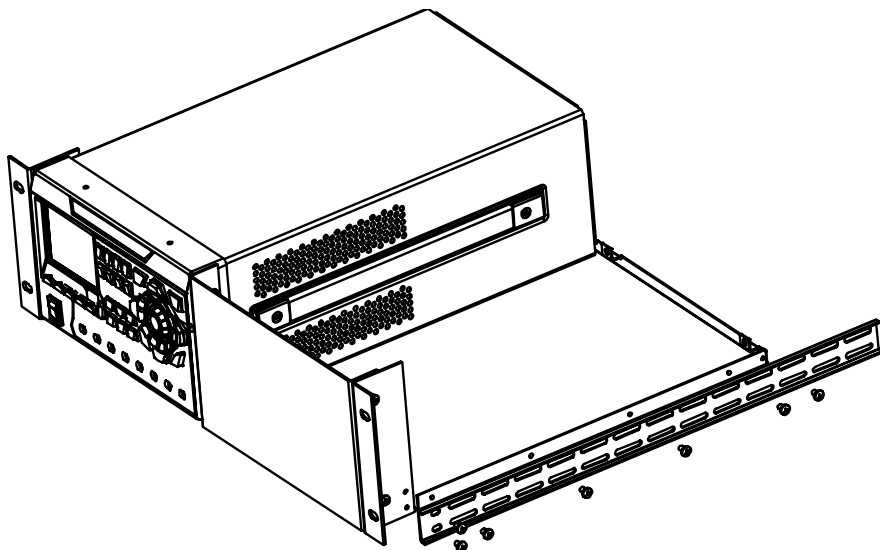
4. 用两颗 M4 螺钉将机架挡板固定在仪器前面板的右侧。



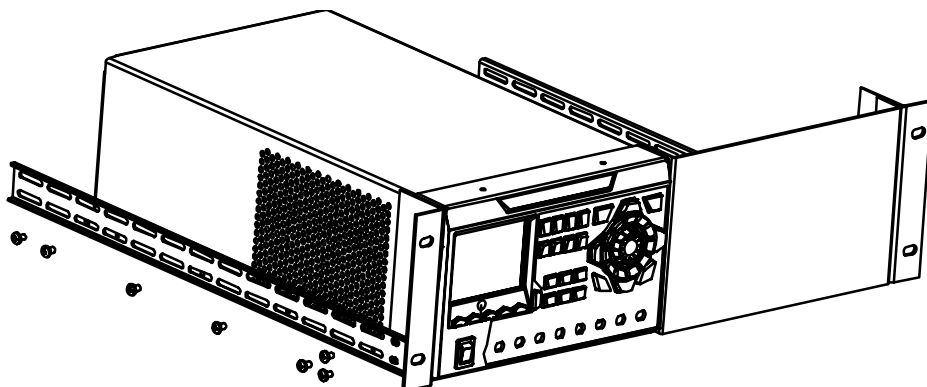
5. 用两颗 M4 螺钉将右固定架固定在机架挡板的右侧。



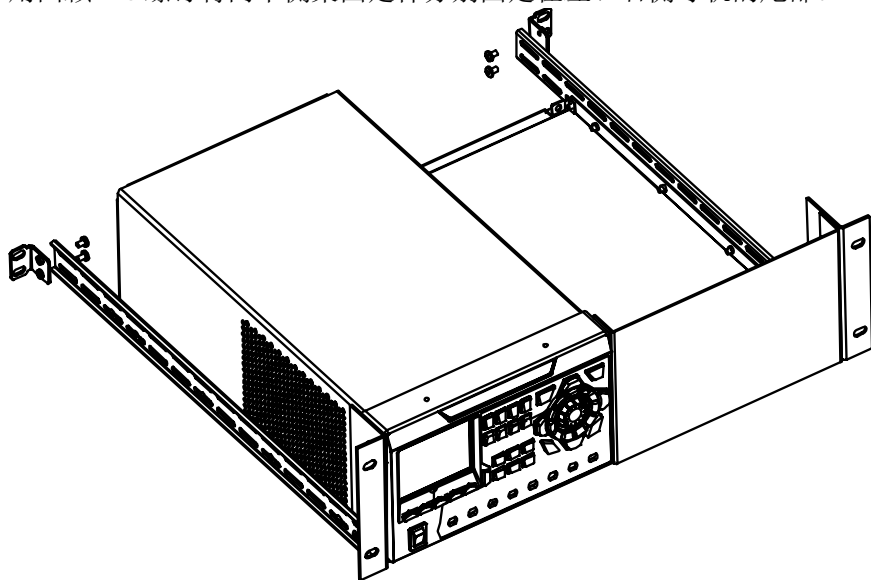
6. 用七颗 M4 螺钉将其中一个机架导轨固定在机架底板的右侧。



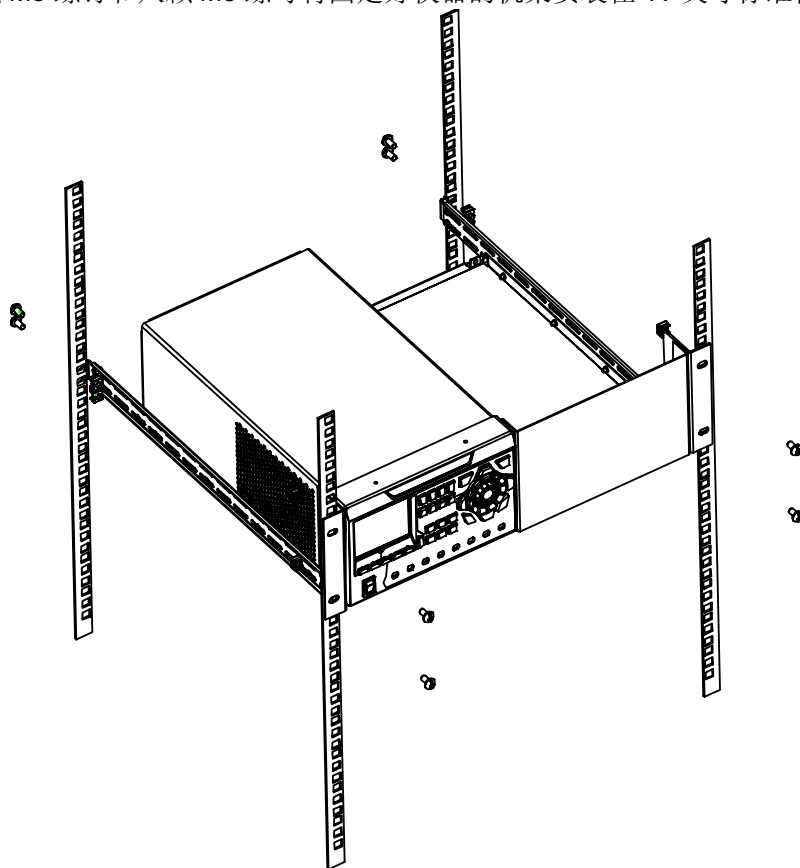
7. 用七颗 M4 螺钉将另一个机架导轨固定在机架底板的左侧。



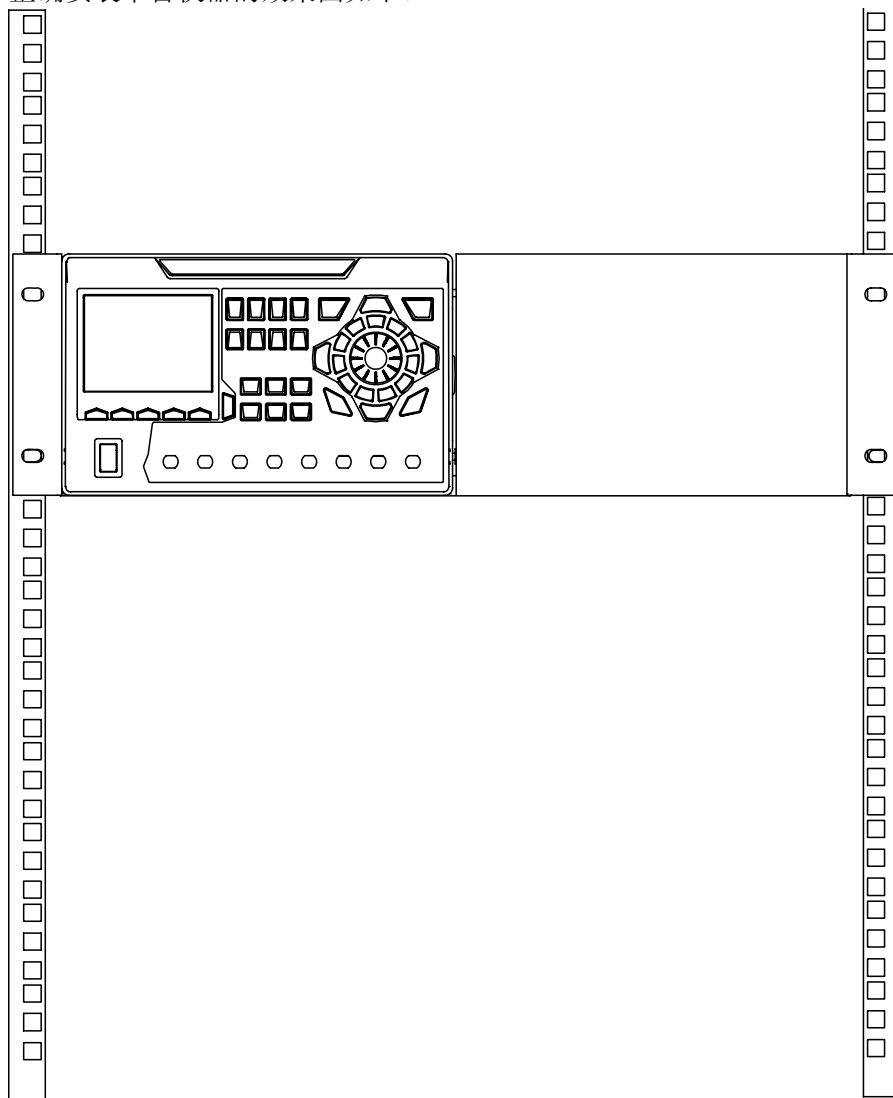
- 用四颗 M4 螺钉将两个侧梁固定件分别固定在左、右侧导轨的尾部。



- 用八颗 M6 螺钉和八颗 M6 螺母将固定好仪器的机架安装在 19 英寸标准机柜内。



10. 正确安装单台仪器的效果图如下。

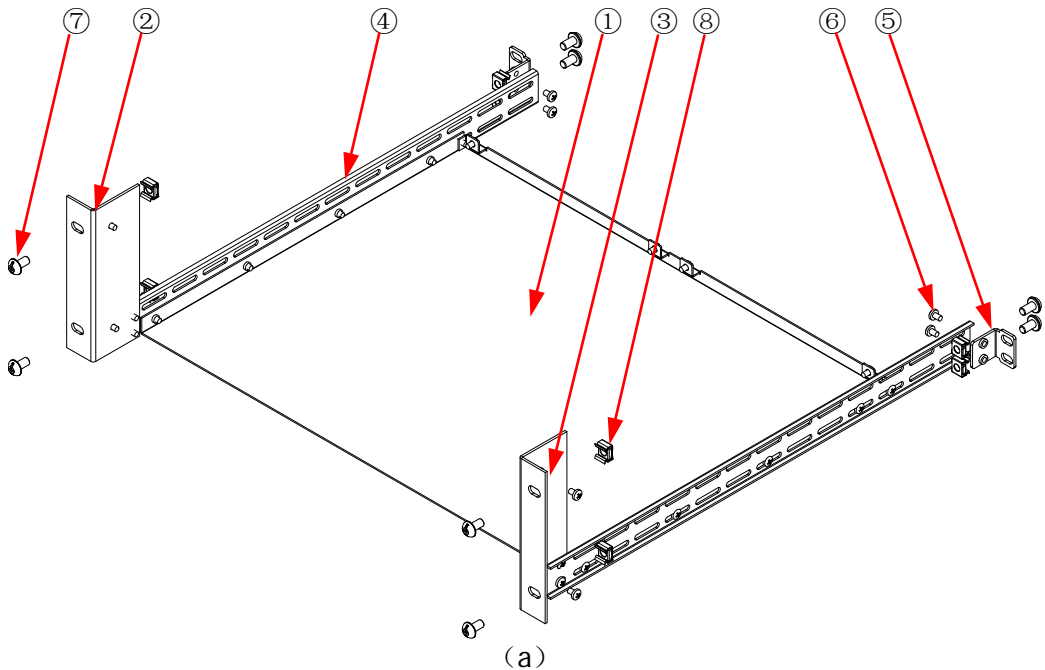


安装双台仪器

部件清单

表 1-6 机架套件 RM-2-DP800 部件列表

标号	名称	数量	描述
①	机架底板	1	
②	机架左固定架	1	
③	机架右固定架	1	
④	机架导轨	2	
⑤	侧梁固定件	2	
⑥	M4 螺钉	26	M4×6 十一字切沟盘头螺钉
⑦	M6 螺钉	8	M6×16 十一字切沟盘头螺钉
⑧	M6 螺母	8	M6×5 带定位锁片方螺母



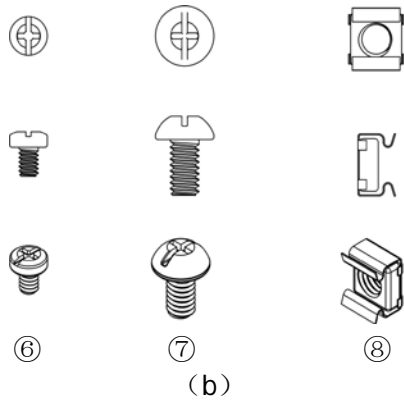


图 1-8 机架套件 RM-2-DP800 部件

安装工具

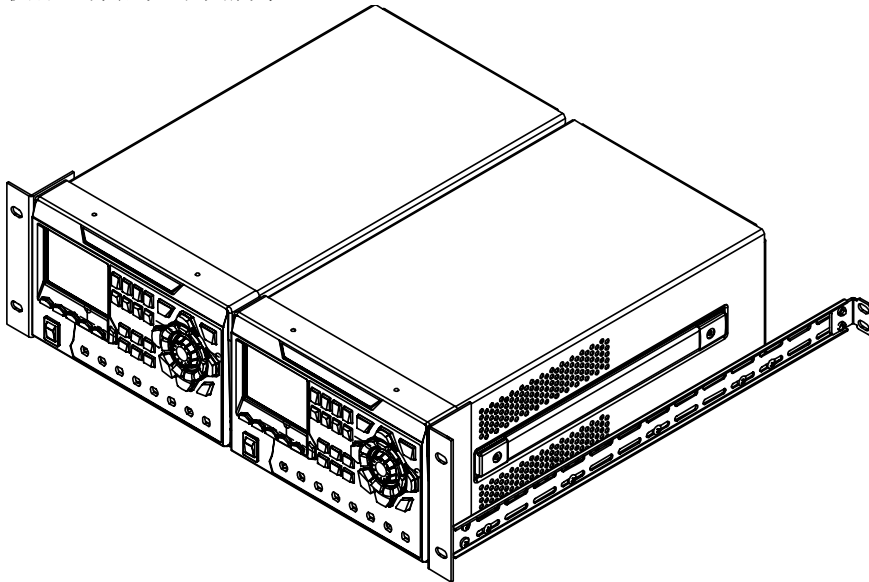
推荐使用 PH2 号头十字改锥。

安装空间

机柜须满足如下要求：

- 机柜必须为 19 英寸标准机柜。；
- 机柜至少有 4U 的空间（177.8mm）；
- 机柜内深度至少 463.75mm。

仪器上架后如下图所示：



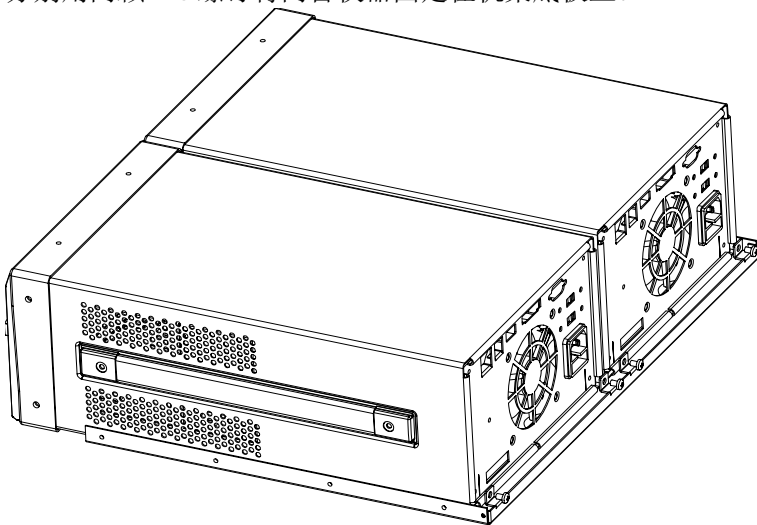
安装步骤



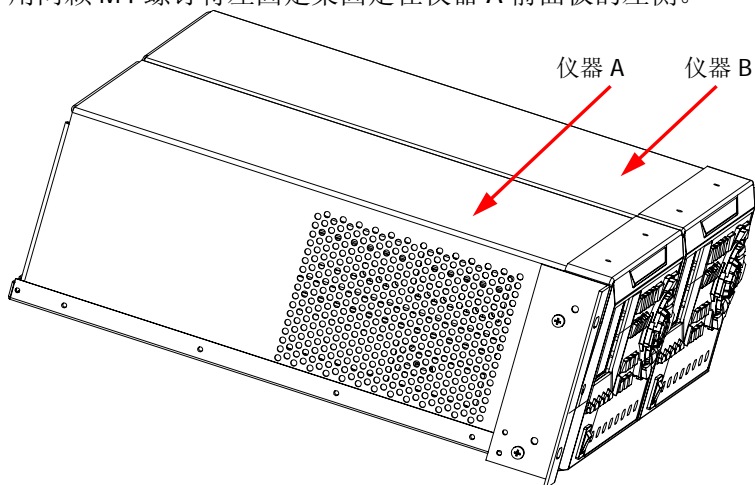
注意

仅授权人员方可执行安装操作，不正确的操作可能导致仪器损坏或者不能正确安装到机架内。

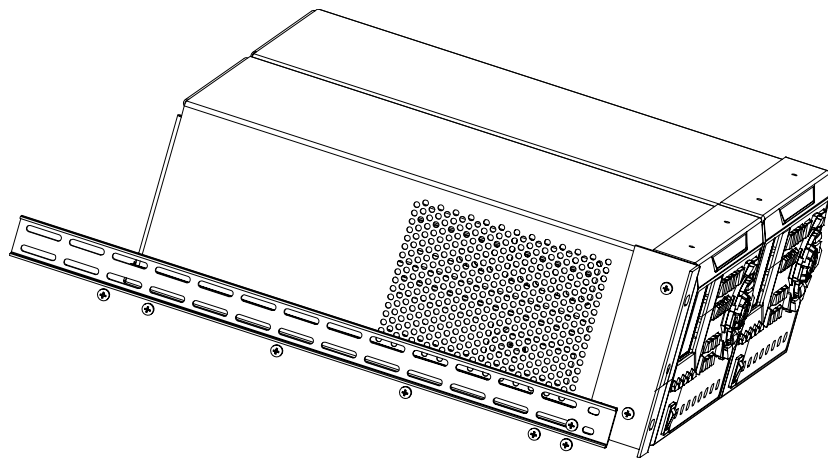
1. 分别拆除两台仪器前后面板上的四个橡胶垫。
2. 分别用两颗 M4 螺钉将两台仪器固定在机架底板上。



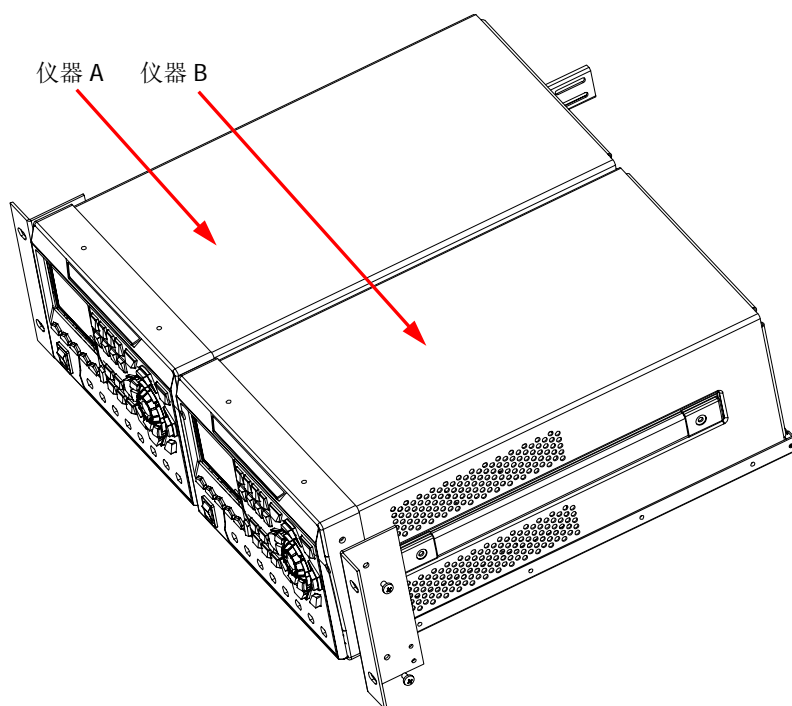
3. 用两颗 M4 螺钉将左固定架固定在仪器 A 前面板的左侧。



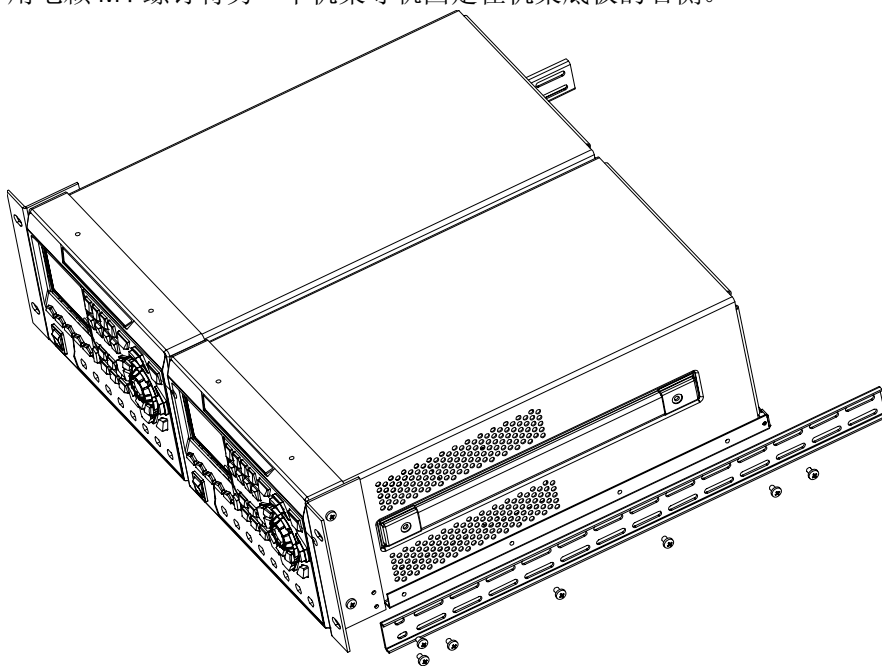
- 用七颗 M4 螺钉将其中一个机架导轨固定在机架底板的左侧。



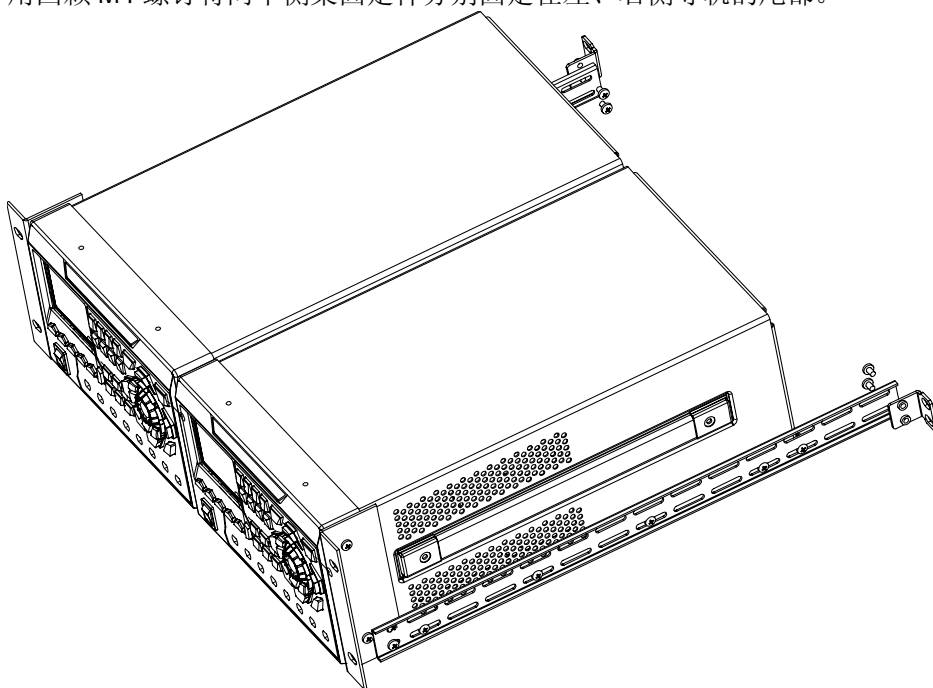
- 用两颗 M4 螺钉将右固定架固定在仪器 B 前面板的右侧。



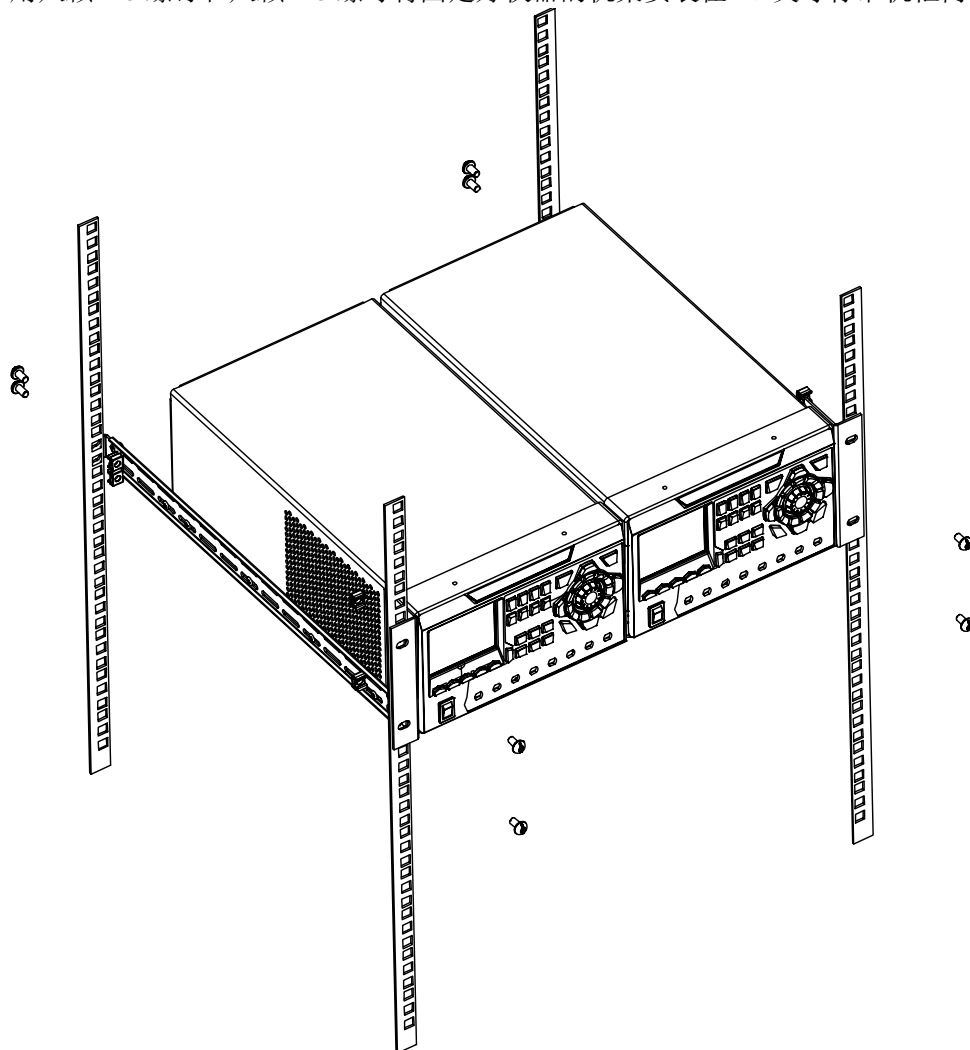
6. 用七颗 M4 螺钉将另一个机架导轨固定在机架底板的右侧。



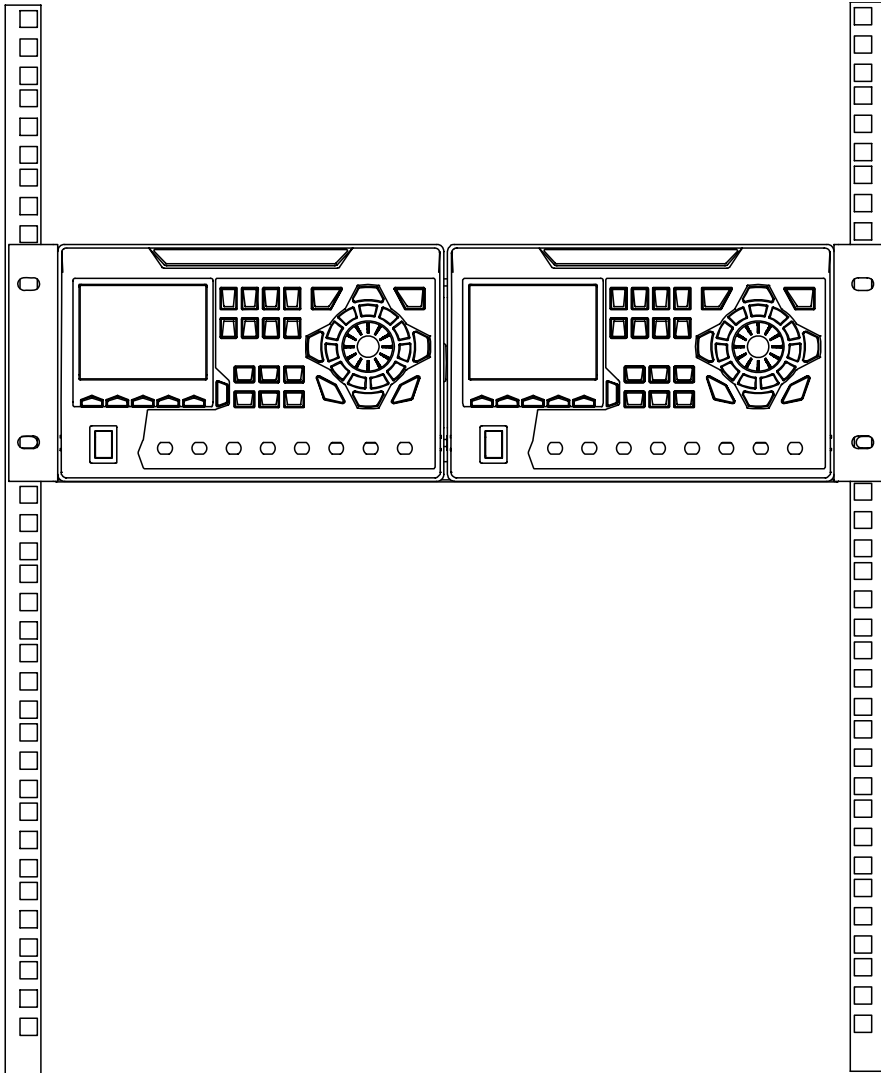
7. 用四颗 M4 螺钉将两个侧梁固定件分别固定在左、右侧导轨的尾部。



8. 用八颗 M6 螺钉和八颗 M6 螺母将固定好仪器的机架安装在 19 英寸标准机柜内。



9. 正确安装两台仪器的效果图如下。



第2章 前面板操作

本章内容如下：

- 恒压输出
- 恒流输出
- 电源串并联
- 跟踪功能
- Sense 工作模式
- 定时器与延时器
- 高级功能
- 显示设置
- 存储和调用
- 系统辅助功能
- 按键锁定

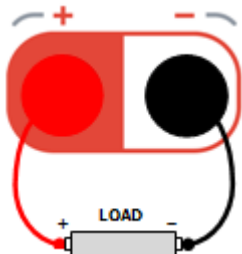
恒压输出

DP800 系列电源提供如下三种输出模式：恒压输出（CV）、恒流输出（CC）和临界模式（UR）。在 CV 模式下，输出电压等于电压设置值，输出电流由负载决定；在 CC 模式下，输出电流等于电流设置值，输出电压由负载决定；UR 是介于 CV 和 CC 之间的临界模式。本节介绍恒压输出的操作方法。

操作方法：

1. 连接通道输出端子

如下图所示，将负载与相应通道的前面板通道输出端子连接。



注意

连接时注意正负极性，以避免损坏仪器或与仪器连接的设备。

2. 打开电源开关键，启动仪器。

3. 选择通道



根据需要输出的电压值，选择合适的输出通道。按对应的通道选择键，此时，显示屏突出显示该通道、通道编号、输出状态及输出模式。

4. 设置电压



方法 1

按 **电压** 菜单键，使用左/右方向键移动光标位置，然后旋转旋钮快速设置电压值，默认单位为 V。选择需要设置的位后，您也可以使用上/下方向键来修改相应位的数值，默认单位为 V。

方法 2

按 **电压** 菜单键，使用数字键盘直接输入所需的电压数值，然后按菜单键 **V** 或 **mV** 或单位选择键  或  选择指定单位或者按 **OK** 键输入默认的单位 V。输入过程中，按 **Back** 键可删除当前光标前的字符；按 **取消** 菜单键，可取消本次输入。

方法 3



若当前选中 **电流** 菜单键，您仍然可以使用数字键盘直接输入所需的电压数值，然后按单位选择键  或  选择所需的电压单位即可。输入过程中，按 **Back** 键可删除当前光标前的字符；按 **取消** 菜单键，可取消本次输入。

5. 设置电流

方法 1



按 **电流** 菜单键，使用左/右方向键移动光标位置，然后旋转旋钮快速设置电流值，默认单位为 **A**。选择需要设置的位后，您也可以使用上/下方向键来修改相应位的数值，默认单位为 **A**。

方法 2

按 **电流** 菜单键，使用数字键盘直接输入所需的电流数值，然后按菜单键 **A** 或 **mA** 或单位选择键  或  选择指定单位或者按 **OK** 键输入默认的单位 **A**。

输入过程中，按 **Back** 键可删除当前光标前的字符；按 **取消** 菜单键，可取消本次输入。

方法 3

若当前选中 **电压** 菜单键，您仍然可以使用数字键盘直接输入所需的电流数值，然后按单位选择键  或  选择所需的电流单位即可。输入过程中，按 **Back** 键可删除当前光标前的字符；按 **取消** 菜单键，可取消本次输入。

6. 设置过流保护

按 **过流** 菜单键，设置合适的过流保护值（设置方法请参考本节“**设置电流**”），然后打开过流保护功能（按 **过流** 菜单键可切换打开或关闭过流保护功能）。当实际输出电流大于过流保护值时，输出自动关闭。

7. 打开输出

打开对应通道的输出，用户界面将突出显示该通道的实际输出电压、电流、功率以及输出模式（**CV**）。



警告

为避免电击，请正确连接输出端子后，再打开输出开关。



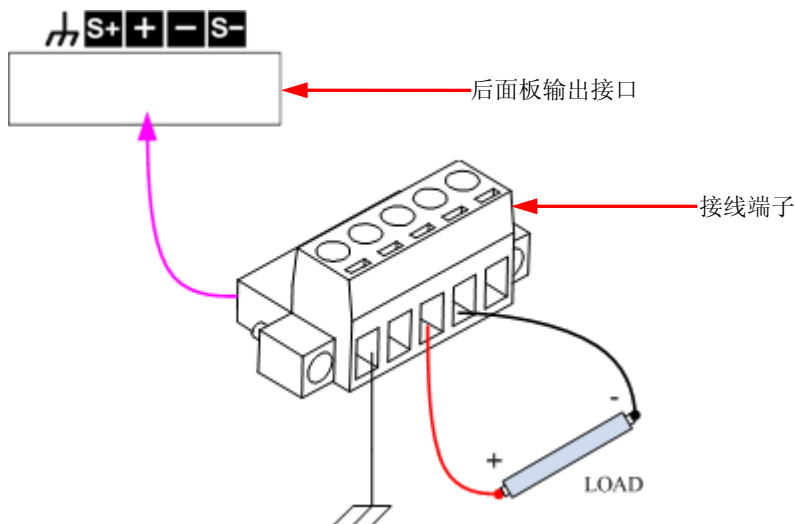
注意

当风扇停止工作时，通道开关不能打开，系统会提示“风扇停转，停止输出！”。

8. 检查输出模式

恒压输出模式下，输出模式显示为“CV”，如果输出模式显示为“CC”，您可适当增大电流设置值，电源将自动切换到 CV 模式。

此外，DP811 后面板还提供输出接口用于恒压输出。如下图所示，通过接线端子连接负载与后面板输出接口。



连接步骤:

1. 将负载正确连接至接线端子的相应位置，连接时注意极性。
2. 将接线端子正确插入仪器后面板的输出接口，插入时注意接线端子与输出接口的对应关系。

注意：前面板输出端子和后面板输出接口不能同时进行输出，同一时刻只能选择其中一种连线方式进行输出（前者比后者输出精度更高）。

提示

CV 输出模式下，当负载电流超过电流设置值时，电源将自动切换到 CC 模式。此时，输出电流等于电流设置值，输出电压则按比例下降。

恒流输出

恒流输出模式下，输出电流等于电流设置值，输出电压由负载决定。本节介绍恒流输出的操作方法。

操作方法：

1. 连接通道输出端子
请参考“恒压输出”一节中的“**连接通道输出端子**”正确连接负载与相应通道的前面板通道输出端子。
2. 打开电源开关键，启动仪器。
3. 选择通道
根据需要输出的电流值，选择合适的通道，按对应的通道选择键，此时，显示屏突出显示该通道、通道编号、输出状态及输出模式。
4. 设置电压
按 **电压** 菜单键，设置所需的电压值（设置方法请参考“恒压输出”一节中的“**设置电压**”）。
5. 设置电流
按 **电流** 菜单键，设置所需的电流值（设置方法请参考“恒压输出”一节中的“**设置电流**”）。
6. 设置过压保护
按 **过压** 菜单键，设置合适的过压保护值（设置方法请参考“恒压输出”一节的“**设置电压**”），然后打开过压保护功能（按 **过压** 菜单键可切换打开或关闭过压保护功能）。当实际输出电压大于过压保护值时，输出自动关闭。
7. 打开输出
打开对应通道的输出，用户界面将突出显示该通道的实际输出电压、电流、功率以及输出模式（CC）。



警告

为避免电击，请正确连接输出端子后，再打开输出开关。



注意

当风扇停止工作时，通道开关不能打开，系统会提示“风扇停转，停止输出！”。

8. 检查输出模式

恒流输出模式下，输出模式显示为“CC”，如果输出模式显示为“CV”，您可适当增大电压设置值，电源将自动切换到 CC 模式。

此外，DP811 后面板还提供输出接口用于恒流输出。具体连线方法请参考“恒压输出”一节中的相关介绍。

注意：前面板输出端子和后面板输出接口不能同时进行输出，同一时刻只能选择其中一种连线方式进行输出（前者比后者输出精度更高）。

提示

CC 输出模式下，当负载电压超过电压设置值时，电源将自动切换到 CV 模式。此时，输出电压等于电压设置值，输出电流则按比例下降。

电源串并联

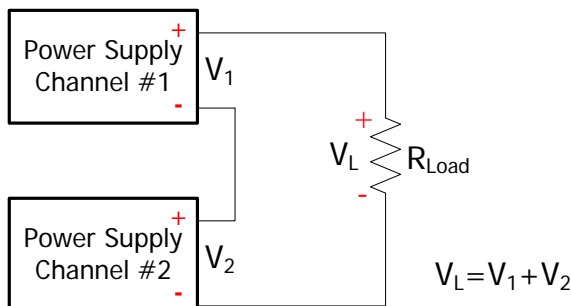
串联两个或多个隔离通道（可以属于单个或多个电源）可以提供更高的电压；并联两个或多个隔离通道（可以属于单个或多个电源）可以提供更高的电流。

注意：

- 只有隔离通道可以串联或并联。
 - 对于单个电源，DP832 的通道 1 可以和通道 2 或通道 3 串并联，但是通道 2 和通道 3 不能串并联；DP831 的三个通道中的任意两个可以串联，通道 1 可以和通道 2 或通道 3 并联，但是通道 2 和通道 3 不能并联；DP821 的两个通道可以串并联。
 - 属于不同电源的多个通道（隔离通道）可以进行串并联。
- 电源串并联时，相应参数的设置必须符合安全要求。

电源串联

串联电源可以提供更高的输出电压，其输出电压是所有通道的输出电压之和。电源串联时，要为每个通道设置相同的电流设置值和过流保护值。以两个通道串联为例，接线方式如下图所示。



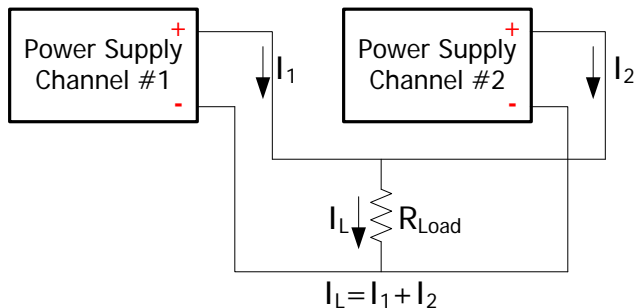
操作步骤：

- 按上图所示连接好电源和负载，连接时注意极性。
- 参考“恒压输出”一节中的介绍，分别为每个通道设置合适的电压、电流和过流保护值（所有串联通道均须工作在恒压模式，且电流设置值和过流保护值必须分别相同），并打开每个通道的输出。

注意： 请确保所有串联通道均工作在恒压模式。如果其中一个通道工作在恒流模式，其它通道将进入输出不可预测的临界状态。

电源并联

并联电源可以提供更高的输出电流，其输出电流是单个通道的输出电流之和。电源并联时，您可以分别设置每个电源的参数。以两个通道并联为例，接线方式如下图所示。



操作步骤：

1. 按上图所示连接好电源和负载，连接时注意极性。
2. 参考“恒压输出”和“恒流输出”中的介绍，分别为每个通道设置合适的参数（所有通道可以工作在恒压或恒流模式），并打开每个通道的输出。

注意：根据负载的实际需要，所有通道可以工作在恒压或恒流模式。

跟踪功能

跟踪功能常用于为运算放大器或其它电路提供对称电压。对于 DP800 系列电源，如下指定型号的指定通道支持跟踪功能。

DP832：通道 1、通道 2

DP831：通道 2、通道 3

对于支持跟踪功能的通道，您可以根据需要分别设置电压设置值和输出开关状态的跟踪情况。

打开跟踪功能

按 **Utility** → **系统设置** → **跟踪设置** → **跟踪方式**，切换选择“独立”或“同步”。

- **独立**：对于支持跟踪功能的两个通道（仅限于同一台仪器），打开或关闭其中一个通道的跟踪功能时，另一通道的跟踪功能状态不受影响。
- **同步**：对于支持跟踪功能的两个通道（仅限于同一台仪器），打开或关闭其中一个通道的跟踪功能时，另一通道的跟踪功能同时打开或关闭。

提示

- 选择“独立”时，用户可以更灵活地打开或关闭单个通道的跟踪功能。
- 选择“同步”时，用户可以快速同步打开或关闭两个通道的跟踪功能。

对于支持跟踪功能的通道（仅限于同一台仪器），通道电压设置值的跟踪情况与当前已打开跟踪功能的通道数有关。

- 若当前仅已打开单个通道的跟踪功能，则修改该通道的电压设置值时，另一通道的电压设置值将随之改变。此时，未打开跟踪功能的通道的电压设置值不可设，仅能跟随已打开跟踪功能的通道的电压设置值的变化而变化。
- 若当前已打开两个通道的跟踪功能，则修改其中任意一个通道的电压设置值时，另一通道的电压设置值将随之改变。此时，两个通道的电压设置值均可设。

提示


跟踪功能只跟踪电压设置值，与实际输出电压无关。

您可以根据需要执行如下操作：

1. 仅打开单个通道的跟踪功能并跟踪电压设置值

操作步骤如下（以仅打开 DP832 通道 1 的跟踪功能为例）：

- 选择“独立”跟踪方式
按 **Utility** → **系统设置** → **跟踪设置** → **跟踪方式**，选择“独立”。


- 打开通道 1 的跟踪功能
选择通道 1，按 **跟踪** 软键选择“打开”。此时，通道 1 跟踪功能打开，用户界面通道 1 与通道 2 区域之间显示跟踪状态图标 .
- 关闭通道 2 的跟踪功能（若当前通道 2 的跟踪功能已关闭，请忽略此步）
选择通道 2，按 **跟踪** 软键选择“关闭”。此时，通道 2 跟踪功能关闭。
- 跟踪电压设置值
选择通道 1，按 **电压** 软键并设置所需的电压值。此时，通道 2 的电压值将随之改变。例如：将通道 1 的电压设置为 +5V，通道 2 的电压值则自动变化为 +5V。

注意：此时，通道 2 的电压设置值不可设，仅能跟随通道 1 电压设置值的变化而变化。


2. 打开两个通道的跟踪功能并跟踪电压设置值

首先，您可以使用如下任意一种方法打开两个通道的跟踪功能（以 DP832 为例）：

方法 1

- 选择“同步”跟踪方式
按 **Utility** → **系统设置** → **跟踪设置** → **跟踪方式**，选择“同步”。
- 同时打开通道 1 和通道 2 的跟踪功能
选择通道 1 或通道 2，按 **跟踪** 软键选择“打开”。此时，通道 1 和通道 2 的跟踪功能均打开，用户界面通道 1 和通道 2 区域之间显示跟踪状态图标 .

方法 2

- 选择“独立”跟踪方式
按 **Utility** → **系统设置** → **跟踪设置** → **跟踪方式**，选择“独立”。
- 打开通道 1 和通道 2 的跟踪功能
选择通道 1，按 **跟踪** 软键选择“打开”。此时，通道 1 跟踪功能打开，用户界面通道 1 和通道 2 区域之间显示跟踪状态图标 。使用同样方法打开通道 2 的跟踪功能。

然后，选择通道 1 或通道 2，按 **电压** 软键并设置所需的电压值。此时，另一通道的电压设置值将随之改变。例如：将通道 1 的电压设置为 +5V，通道 2 的电压设置值将自动改变为 +5V。

注意：此时，通道 1 和通道 2 的电压设置值均可设。

跟踪通道输出开关状态

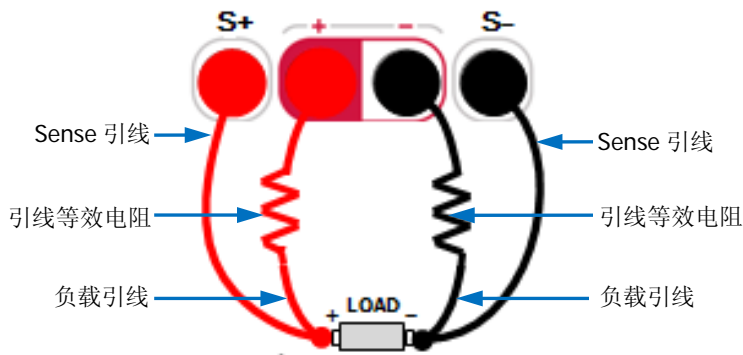
按 **Utility** → **系统设置** → **跟踪设置** → **开关同步**，切换选择“禁止”或“使能”。

- **禁止：** 打开或关闭一个跟踪通道的输出时，另一个跟踪通道的输出状态不受影响。
- **使能：** 对于支持跟踪功能的通道（仅限于同一台仪器），通道输出开关状态的跟踪情况与当前已打开跟踪功能的通道数有关。
 - 若当前仅已打开单个通道的跟踪功能（请参考“**打开跟踪功能**”），则打开或关闭该通道的输出时，另一通道的输出将同时打开或关闭。此时，未打开跟踪功能的通道的输出状态不可设，仅能跟随已打开跟踪功能的通道的输出状态的变化而变化。
 - 若当前已打开两个通道的跟踪功能（请参考“**打开跟踪功能**”），则打开或关闭其中任意一个通道的输出时，另一通道的输出将同时打开或关闭。此时，两个通道的输出状态均可设。

Sense 工作模式

电源在输出大电流时，负载引线上的压降将变得不可忽略。为确保负载获得准确的压降，DP821 的通道 2 和 DP811（均可提供 10A 的输出电流）提供 Sense（远地敏感）工作模式。在该模式下，检测的是负载端电压而不是电源输出端的电压，这使仪器能自动补偿负载引线引起的压降，从而确保用户设定的电源输出值与负载所获得的电压一致。

前面板 Sense 连线方式如下图所示。



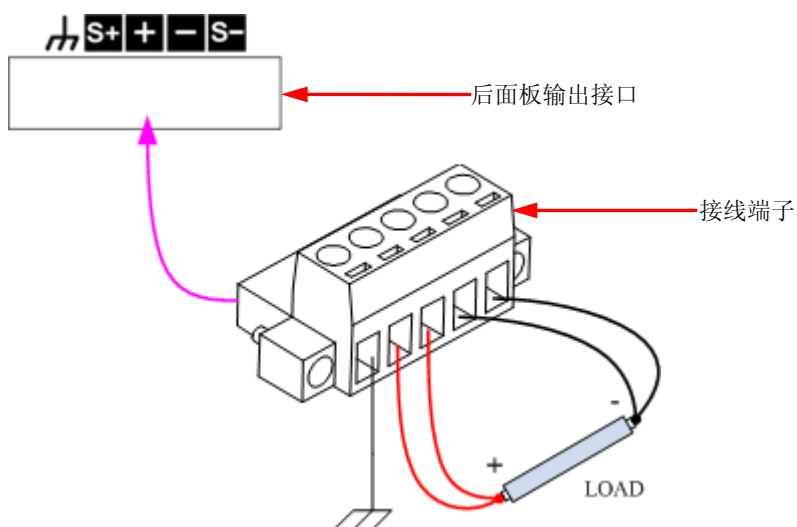
操作步骤:

1. 按上图所示将仪器前面板的通道输出端子、Sense 端子分别连接至负载两端。连接时，注意极性。
2. 对于 DP821：选择通道 2（8V/10A）后，按 **Sense** 键选择打开 Sense 功能。
对于 DP811：选择需要的档位后，按 **Sense** 键选择打开 Sense 功能。

提示

- 在大电流输出情况下，负载引线应尽可能的短，且最好双绞在一起，以便获得最佳的输出特性。
- Sense 引线尽量采用双绞线，且最好不要与负载线绞在一起。

此外，DP811 后面板的输出接口也可用于 Sense 工作模式。后面板 Sense 连线方式如下图所示。



操作步骤:

1. 按上图所示将负载正确连接至接线端子的相应位置，连接时注意极性。
2. 将接线端子正确插入仪器后面板的输出接口，插入时注意接线端子与输出接口的对应关系。
3. 选择需要的档位后，按 **Sense** 键选择打开 Sense 功能。

注意：前面板输出端子和后面板输出接口不能同时工作于 Sense 模式，同一时刻只能选择其中一种连线方式打开 Sense 功能（前者比后者输出精度更高）。

定时器与延时器

DP800 提供定时器和延时器功能。

定时器打开时，仪器将输出预先设置的电压和电流（最多 2048 组）。用户可以设置定时器的输出组数，并设置每组输出电压、电流和定时时间。此外，仪器内置多种输出模板，用户可以选择、编辑模板并基于模板构建定时参数。仪器将按照当前所构建的参数进行输出。

延时器打开时，仪器将按照预先设置的状态和延时时间打开或关闭输出（最多 2048 组）。用户可以设置延时器的输出组数，并设置每组的状态和延时时间。

用户可以将已编辑的定时参数和延时参数保存到内部或外部存储器中（定时文件的文件名后缀为.RTF，延时文件的文件名后缀为.RDF），并可在需要时调用。

按 **Timer** 键（背灯点亮），打开定时器与延时器界面（如图 2-1 所示），各菜单键功能如下。

1. **定时设置**：打开定时器参数设置界面并设置定时器参数；
2. **定时器**：打开或关闭定时器；
3. **延时设置**：打开延时器参数设置界面并设置延时器参数；
4. **延时器**：打开或关闭延时器。



图 2-1 定时器与延时器界面

提示

定时器与延时器功能互斥。定时器打开时，**延时器** 置灰禁用；延时器打开时，**定时器** 置灰禁用。

设置定时器参数

按 **Timer** → **定时设置**，进入如下图所示的定时器参数设置界面。状态栏显示当前选中通道，按前面板通道选择键可切换当前选中通道。该界面提供定时参数预览，可预览定时参数列表当前页的值（横轴表示时间，纵轴表示电压和电流）。

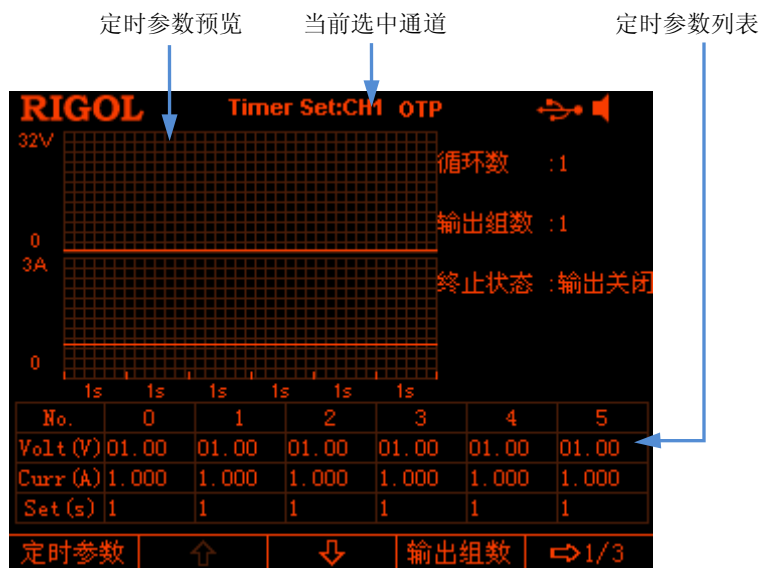


图 2-2 定时器参数设置界面

在定时器参数设置界面中，您可以按如下步骤完成定时器参数设置。

1. 设置输出组数
2. 设置循环数
3. 设置终止状态
4. 编辑定时参数
5. 保存与读取定时文件

设置输出组数

输出组数是指仪器在每个循环中输出的预设电压/电流的组数。按 **输出组数**，使用数字键盘或左/右方向键和旋钮输入所需值。可设置范围为 1 至 2048。

设置循环数

循环数是指仪器根据预设的电压/电流完成定时输出的循环次数。按 **循环数**，将循环数设置为“无限”或使用数字键盘或左/右方向键和旋钮输入所需值。可设置范围为 1 至 99999。

提示

- 定时输出的总组数=输出组数*循环数
- 仪器在完成总组数次输出后终止定时功能。此时，仪器的状态由“**设置终止状态**”中的设置决定。

设置终止状态

终止状态是指当循环数为有限值时，仪器完成总组数次电压/电流输出之后所处的状态。按 **终止状态** 选择“输出关闭”或“最后一组”。



- 输出关闭：完成输出后，仪器自动关闭输出。
- 最后一组：完成输出后，仪器停留在最后一组的输出状态。

注意：若当前循环数为“无限”，终止状态无效。

编辑定时参数

您可以选择手动编辑定时参数或基于仪器内置的模板编辑定时参数。

手动编辑

您需要设置 P 组（No.0 至 No.(P-1)）定时参数，其中 P 为当前设置的输出组数。定时参数列表每页仅显示 6 组参数，按  或  可查看、设置其它组的参数。界面提供定时参数预览，可预览定时参数列表当前页的值（横轴表示时间，纵轴表示电压和电流）。

1. 按 **定时参数**，使用数字键盘或左/右方向键或旋钮选择定时参数列表中的指定编号（No.）。
2. 使用上/下方向键依次选中当前组的电压（V）、电流（C）和时间（s）并使用数

字键盘或左/右方向键和旋钮输入所需值。

3. 使用相同方法完成其它组的参数设置。

基于模板编辑

仪器内置多种输出模板，用户可以选择模板、基于模板编辑定时参数并构建波形。仪器将按照当前所构建的波形进行输出。

按 **模板编辑**，打开模板编辑菜单，您可以按如下步骤编辑定时参数。

1. 选择编辑对象
2. 选择模板类型
3. 编辑定时参数
4. 构建输出波形

1. 选择编辑对象

按 **编辑对象**，选择“电压”或“电流”。

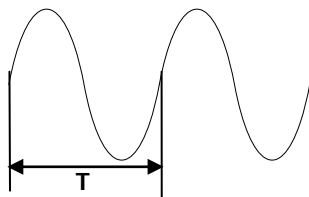
- 电压：选择电压时，界面显示电压预览，可以设定所有组输出固定电流。按 **电流值**，使用数字键盘或左/右方向键和旋钮设置电流值。
- 电流：选择电流时，界面显示电流预览，可以设定所有组输出固定电压。按 **电压值**，使用数字键盘或左/右方向键和旋钮设置电压值。

2. 选择模板类型

按 **模板类型**，选择所需的模板类型。可选的模板类型包括 Sine、Pulse、Ramp、Stair Up、Stair Dn、StairUpDn、Exp Rise 和 Exp Fall。

- **Sine**

Sine 波形如下图所示。仪器根据当前设置的最大值和最小值确定 Sine 的幅度，根据当前设置的总点数（记作 **P**）和时间间隔确定 Sine 的周期，从而确定 Sine 的波形。构建参数时，仪器从确定的 Sine 波形中以当前设置的时间间隔抽取 **P** 个值。



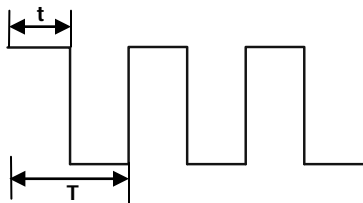
- **Pulse**

Pulse 的波形如下图所示。由 Pulse 构建的定时参数仅包含两组数据。

第 1 组：幅度（电压或电流）由设置的高电平决定，时间等于当前设置的脉宽值（**t**）。

第 2 组：幅度（电压或电流）由设置的低电平决定，时间等于当前设置的周

期值减去当前设置的脉宽值 ($T-t$)。

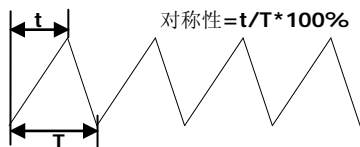


提示

选择 Pulse 时, 如果需要输出多于 2 组的定时参数, 您可以增加循环次数, 重复输出由 Pulse 模板构建的定时参数。

● Ramp

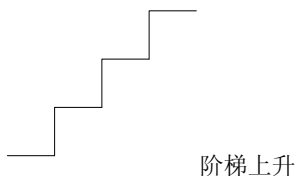
Ramp 的波形如下图所示。仪器根据当前设置的最大值和最小值确定 Ramp 的幅度, 根据当前设置的总点数 (记作 P) 和时间间隔确定 Ramp 的周期, 根据当前设置的对称性 (记作 Sym) 确定 Ramp 的波形。构建参数时, 仪器从确定的 Ramp 波形的上升沿以相等的间隔抽取 $\text{int}(P * Sym)^{[1]}$ 个值, 从波形的下降沿以相等的间隔抽取 $P - \text{int}(P * Sym)$ 个值。定时时间由当前设置的时间间隔决定。



注^[1]: $\text{int}(P * Sym)$ 表示对 $P * Sym$ 取整 (舍去小数部分)。

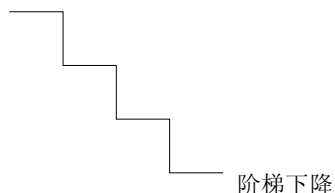
● Stair Up

Stair Up 波形如下图所示。仪器根据当前设置的最大值 (记作 MAX)、最小值 (记作 MIN)、总点数 (记作 P , 且 $P \geq 10$) 和时间间隔确定 Stair Up 波形, 并构建 P 个参数, 范围为 MIN 至 MAX , 步进为 $(MAX - MIN) / (P - 1)$ 。定时时间由当前设置的时间间隔决定。



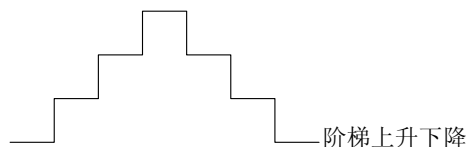
- **Stair Dn**

Stair Dn 波形如下图所示。仪器根据当前设置的最大值（记作 **MAX**）、最小值（记作 **MIN**）、总点数（记作 **P**）和时间间隔确定 Stair Dn 波形，并构建 **P** 个参数，范围为 **MIN** 至 **MAX**，步进为 $(MAX-MIN)/(P-1)$ 。定时时间由当前设置的时间间隔决定。



- **StairUpDn**

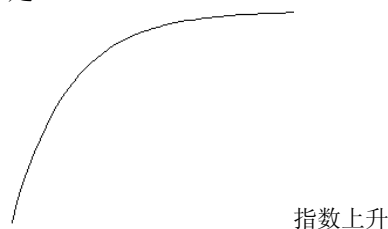
StairUpDn 波形如下图所示。仪器根据当前设置的最大值（记作 **MAX**）、最小值（记作 **MIN**）、总点数（记作 **P**）和时间间隔确定 StairUpDn 波形，并构建 **P** 个参数。当 **P** 为奇数时，数值从 **MIN** 起，以 $(MAX-MIN)/\text{int}(P/2)^{[1]}$ 为步进增加至 **MAX**，再以相同步进下降至 **MIN**。当 **P** 为偶数时，数值从 **MIN** 起，以 $(MAX-MIN)/\{\text{int}(P/2)-1\}$ 为步进增加至 **MAX**，再以 $(MAX-MIN)/\text{int}(P/2)$ 为步进下降至 **MIN**。定时时间由当前设置的时间间隔决定。



注^[1]： $\text{int}(P/2)$ 表示对 $P/2$ 取整（舍去小数部分）。

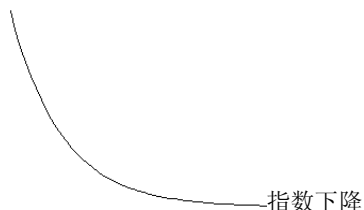
- **Exp Rise**

Exp Rise 波形如下图所示。仪器根据当前设置的最大值（记作 **MAX**）、最小值（记作 **MIN**）、总点数（记作 **P**）、时间间隔和上升指数（记作 **RiseIndex**）确定 Exp Rise 波形。波形函数为 $(MAX-MIN) * (1 - e^{-i * \text{RiseIndex}/P})$ ，其中，**i** 为自变量，可取 0 至 $(P-1)$ ，共构建 **P** 组参数。定时时间由当前设置的时间间隔决定。



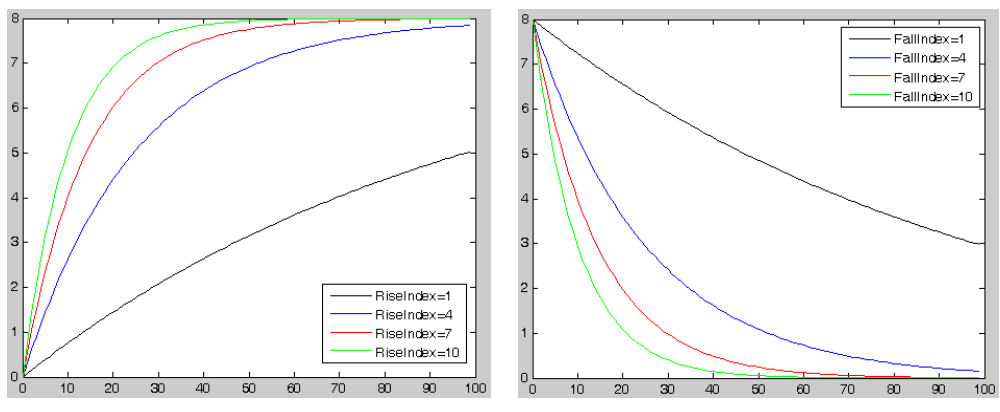
● **Exp Fall**

Exp Fall 波形如下图所示。仪器根据当前设置的最大值（记作 **MAX**）、最小值（记作 **MIN**）、总点数（记作 **P**）、时间间隔和下降指数（记作 **FallIndex**）确定 Exp Fall 波形。波形函数为 $(MAX-MIN) * e^{-i * FallIndex / P}$ ，其中，i 为自变量，可取 0 至 (P-1)，共构建 P 组参数。定时时间由当前设置的时间间隔决定。



注意

当前所选模板为 Exp Rise 或 Exp Fall 时，由于指数函数自身的特点，构建的定时参数将不能达到最大值或最小值。构建的定时参数可达到的范围与当前设置的上升指数或下降指数有关，上升指数或下降指数越大，定时参数可达到的范围越大，如下图所示（最大值=8，最小值=0，总点数=100，上升指数/下降指数分别取 1、4、7 和 10）。



3. 编辑定时参数

选择不同的模板时，所需编辑的定时参数不同，详见表 2-1。

表 2-1 定时参数（模板）

模板	参数
Sine	最大值、最小值、总点数、间隔、反相
Pulse	高电平、低电平、正脉宽、周期、反相
Ramp	最大值、最小值、总点数、间隔、对称性、反相
Stair Up	最大值、最小值、总点数、间隔
Stair Dn	最大值、最小值、总点数、间隔
StairUpDn	最大值、最小值、总点数、间隔
Exp Rise	最大值、最小值、总点数、间隔、上升指数
Exp Fall	最大值、最小值、总点数、间隔、下降指数

- **最大值**
设置当前所选模板的最大电压/电流值。可设置范围与当前所选通道有关，且必须大于或等于当前设置的最小值。
- **最小值**
设置当前所选模板的最小电压/电流值。可设置范围与当前所选通道有关，且必须小于或等于当前设置的最大值。
- **总点数**
设置当前所选模板的总点数（即定时参数中的输出组数），可设置范围为 10 至 2048。

当总点数（记作 **P**）与当前的输出组数（记作 **G**）不同时，由模板构建输出波形后，输出组数将自动变为 **P**。
- **间隔**
设置当前所选模板各点的时间间隔（即每一组定时参数所持续输出的时间），可设置范围为 1s 至 99999s。
- **反相**
当前所选模板为 Sine、Pulse 或 Ramp 时，如果打开反相，仪器首先将已确定的波形翻转，然后构建输出波形。
- **高电平**
当前所选模板为 Pulse 时，设置 Pulse 的高电平值。可设置范围与当前所选通道有关，且必须大于或等于当前设置的低电平值。

- 低电平
当前所选模板为 Pulse 时，设置 Pulse 的低电平值。可设置范围与当前所选通道有关，且必须小于或等于当前设置的高电平值。
- 正脉宽
当前所选模板为 Pulse 时，设置 Pulse 的正脉宽（即一个周期内高电平所持续的时间），最大可设置范围为 1s 至 99998s。

提示

正脉宽的实际可设置范围与当前设置的周期有关，实际可设置范围为 1s 至（周期-1s）。

- 周期
当前所选模板为 Pulse 时，设置 Pulse 的周期，最大可设置范围为 2s 至 99999s。

提示

周期的实际可设置范围与当前设置的正脉宽有关，实际可设置范围为（正脉宽+1s）至 99999s。

- 对称性
当前所选模板为 Ramp 时，设置 Ramp 的对称性（即一个周期内上升沿所持续的时间与整个周期的比值），可设置范围为 0%至 100%。
- 上升指数
当前所选模板为 Exp Rise 时，设置 Exp Rise 的上升指数，可设置范围为 0 至 10。
- 下降指数
当前所选模板为 Exp Fall 时，设置 Exp Fall 的下降指数，可设置范围为 0 至 10。

4. 构建输出波形

定时参数（模板）编辑完成后，按 **构建** 即可构建输出波形。已构建的输出波形对应的定时参数将出现在图 2-2 所示的定时参数列表中。

保存与读取定时文件

您可以将通过手动编辑或模板编辑的定时参数保存到内部或外部存储器中，并在需要时调用。

1. 保存

定时参数编辑完成后，按 **保存**，进入存储与调用界面，文件类型固定为“定时文件”，请参考“**保存**”一节的内容保存定时文件。

2. 读取

按 **读取**，仪器进入存储与调用界面，文件类型固定为“定时文件”，请参考“**读取**”一节的内容读取所需文件。读取的定时文件允许用户编辑。

打开定时器

定时器参数设置完成后，返回定时器与延时器界面（如图 2-1 所示）并按 **定时器** 选择打开定时输出。定时输出界面如下图所示。

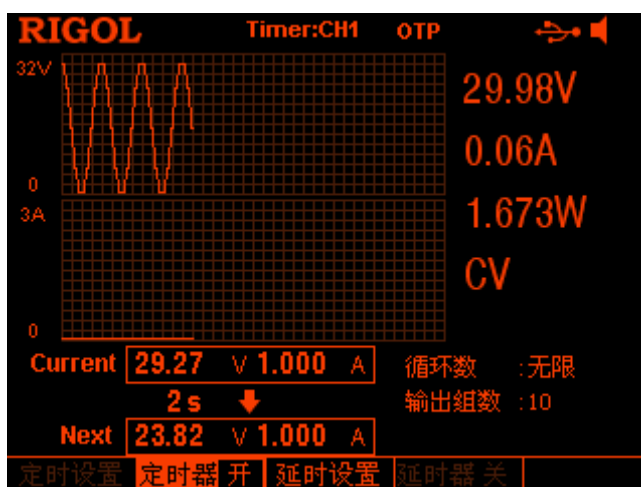


图 2-3 定时输出界面

提示

- 打开定时器将改变通道输出值，打开前请确认输出值的改变不会对与电源相连接的设备造成影响。
- 仅当通道输出打开时，打开定时器功能，定时输出才有效。
- 定时器打开期间，不可修改定时参数，且 **延时器** 置灰禁用。

设置延时器参数

按 **Timer** → **延时设置**，进入如下图所示的延时器参数设置界面。状态栏显示当前选中通道。按前面板通道选择键可切换当前选中通道。该界面提供延时参数预览，可预览延时参数列表当前页的值（高电平表示打开输出，低电平表示关闭输出）。

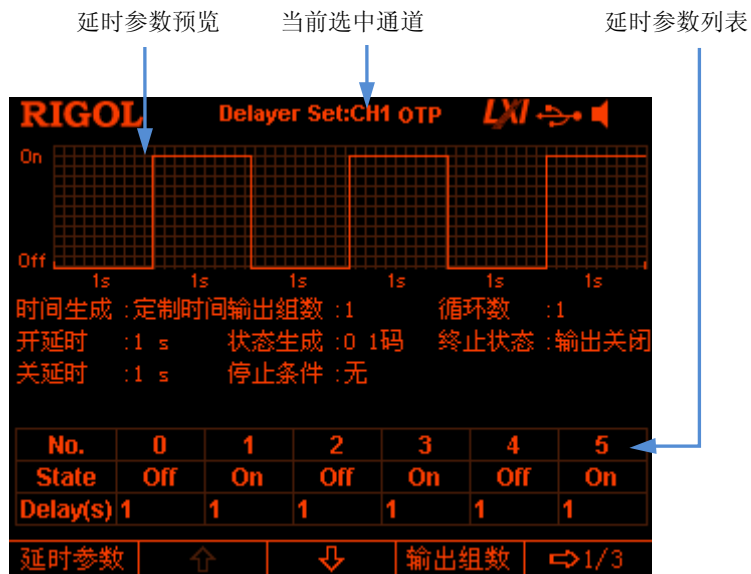


图 2-4 延时器参数设置界面

在延时器参数设置界面中，您可以按如下步骤完成延时器参数设置。

1. 设置输出组数
2. 设置循环数
3. 设置终止状态
4. 编辑延时参数
5. 设置停止条件
6. 保存与读取延时文件

设置输出组数

输出组数是指仪器根据预设的状态打开或关闭输出状态的次数。按 **输出组数**，使用数字键盘或左/右方向键和旋钮输入所需值。可设置范围为 1 至 2048。

设置循环数

循环数是指仪器根据预设的状态完成延时输出的循环次数。按 **循环数**，将循环数设置为“无限”或使用数字键盘或左/右方向键和旋钮输入所需值。可设置范围为 1 至 99999。

提示

- 延时输出的总组数=输出组数*循环数
- 仪器在监测到满足当前“**设置停止条件**”中设置的状态时或完成总组数次延时输出后终止延时功能。此时，仪器的状态由“**设置终止状态**”中的设置决定。

设置终止状态



终止状态是指终止延时功能时，仪器所处的状态。按 **终止状态** 选择“输出打开”、“输出关闭”或“最终状态”。

- 输出打开：仪器自动打开输出。
- 输出关闭：仪器自动关闭输出。
- 最终状态：仪器停留在最后一组的输出状态。

编辑延时参数

您可以选择手动编辑延时参数或使用内建码和内建方法自动生成延时参数。

手动编辑

您需要设置 P 组 (No.0 至 No.(P-1)) 延时参数，其中 P 为当前设置的输出组数。延时参数列表每页仅显示 6 组参数，按  或  可查看、设置其它组的参数。界面提供延时参数预览，可预览延时参数列表当前页的值（高电平表示打开输出，低电平表示关闭输出）。

1. 按 **延时参数**，使用数字键盘或左/右方向键或旋钮选择延时参数列表中的指定编号 (No.)。
2. 使用上/下方向键依次选中当前组的状态 (State) 和时间 (Delay)。选中状态 (State) 时，按 **OK** 键切换选择所需状态；选中时间 (Delay) 时，使

用数字键盘或左/右方向键和旋钮输入所需值。

3. 使用相同方法完成其它组的参数设置。

自动生成

仪器提供多种内建码和内建时间序列生成算法，分别用于自动生成延时开关状态和时间序列。用户可以选择状态生成方式和时间序列生成方式，仪器将根据当前设置自动生成延时参数。

1. 选择状态生成方式

按 **状态生成** → **01 码 (10 码)** 选择“01 码” (“10 码”)。

- 01 码：以先 Off 后 On 的顺序重复生成开关状态。
- 10 码：以先 On 后 Off 的顺序重复生成开关状态。

仪器将根据当前设置自动生成开关状态，长度为当前设置的输出组数。

2. 选择时间生成方式

1) 选择生成方法

按 **时间生成** → **生成方法**，选择“定制时间”、“单调上升”或“单调下降”。

- 定制时间
由用户设置输出打开延时时间（开延迟，即输出状态为“On”的持续时间）和输出关闭延时时间（关延迟，即输出状态为“Off”的持续时间）。
- 单调上升
从时间基值开始，以步进值递增，生成开关延时的时间。用户可以设置时间基值和步进值。
- 单调下降
从时间基值开始，以步进值递减，生成开关延时的时间。用户可以设置时间基值和步进值。

2) 设置开延迟/关延迟

时间生成方法为“定制时间”时，用户需设置输出打开延时时间和输出关闭延时时间。

按 **时间生成** → **开延迟 (关延迟)**，使用数字键盘或左/右方向键和旋钮输入所需值。开延迟和关延迟的可设置范围均为 1s 至 99999s。

3) 时间基值和步进值

时间生成方法为“单调上升”或“单调下降”时，用户需设置时间基值和步进值。

按 **时间生成** → **时间基值 (步进值)**，使用数字键盘或左/右方向键和旋钮输

入所需值。时间基值和步进值的最小值均为 1s，且二者须满足关系式：时间基值+输出组数*步进值 \leq 99999s。

设置停止条件

仪器在延时输出过程中会监测输出电压、电流和功率值。您可以设置一个停止条件，当仪器监测到满足条件的状态时，终止延时功能（无论当前是否完成总组数次延时输出）。此时，仪器的状态由“**设置终止状态**”中的设置决定。

按 **停止条件**，选择“无”、“<电压值”、“>电压值”、“<电流值”、“>电流值”、“<功率值”或“>功率值”。选择所需的条件后，使用数字键盘或左/右方向键和旋钮输入所需值（选择“无”时，无需设置此项）。

保存与读取延时文件

您可以将通过手动编辑或自动生成的延时参数保存到内部或外部存储器，并在需要时调用。

1. 保存

延时参数编辑完成后，按 **保存**，仪器进入存储与调用界面，文件类型固定为“延时文件”，请参考“**保存**”一节的内容完成文件保存。

2. 读取

按 **读取**，仪器进入存储与调用界面，文件类型固定为“延时文件”，请参考“**读取**”一节的内容读取所需文件。读取的延时文件允许用户编辑。

打开延时器

延时器参数设置完成后，返回定时器与延时器界面（如图 2-1 所示）并按 **延时器** 选择打开延时输出。延时输出界面如下图所示。

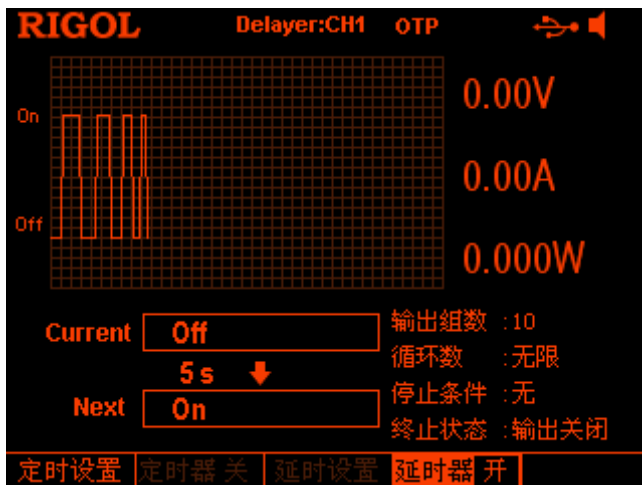



图 2-5 延时输出界面

提示

- 打开延时器会改变通道输出状态，打开前请确认输出状态改变不会对与电源相连接的设备造成影响。
- 打开延时器期间，不可修改延时参数，且 **定时器** 置灰禁用。

高级功能


DP800 提供录制器、分析器（选件^[1]）、监测器（选件）和触发器（选件）等高级功能。按  键，打开高级功能设置界面。

1. **录制器**：录制当前各通道的输出状态并存储为录制文件。
2. **分析器**：分析已保存的录制文件。
3. **监测器**：监测当前各通道的输出，在满足监测条件时关闭输出、显示报警信息或蜂鸣。
4. **触发器**：后面板提供数字 I/O 接口，支持触发输入和触发输出。
 - 触发输入：数字 I/O 接口的数据线接收外部触发信号，在满足预设的触发条件时，受控源（即输出通道）打开、关闭输出或翻转输出状态。
 - 触发输出：当控制源（即输出通道）的输出满足预设的触发条件时，数字 I/O 接口的数据线输出电平或方波信号。

注^[1]：对于标有“选件”的功能，您需要根据本手册“附录 A：附件与选件”中提供的订货号订购相应选件并按照“选件”中的说明正确安装后才可以使⽤。

录制器

录制器打开时，可以录制仪器当前的状态。如果您的仪器中已安装了分析器，还可以对已录制文件进行分析。

按  → **录制器**，打开录制器设置界面。您可以打开或关闭录制器功能，设置录制周期和选择保存路径等。

注意：打开录制器时，录制周期和保存路径不可设置。请在打开录制器之前，设置所需的录制周期和保存路径。

您可以按如下步骤完成录制和保存录制文件。

1. 设置录制周期

录制周期是指打开录制器时，仪器采样并记录各通道输出的时间间隔。按 **录制周期**，使用数字键盘或左/右方向键和旋钮设置所需值。可设置范围为 1s 至 99999s，默认为 1s。

2. 设置保存路径

按 **保存路径**，仪器进入存储与调用界面，文件类型固定为“录制文件”。选择所需的路径后，按 **保存** 并输入所需的文件名（请参考“**保存**”一节的内容），然后按 **确定** 即可。

注意：

- 您可以将录制文件保存到内部或外部存储器中。选择内部存储器时，录制器在一次录制操作中最多可录制 2048 个点；选择外部存储器时，录制器在一次录制操作中最多可录制 614400 个点。
- 关闭录制器时，仪器将根据此步骤中的设置将录制文件以指定文件名保存到指定路径。

3. 打开/关闭录制器


- 按 **开关**，选择打开录制器。仪器以当前设置的录制周期为间隔时间对各通道的输出进行采样并记录。
- 按 **开关**，选择关闭录制器。关闭录制器时，本次录制结束，按 **确认**，系统将根据步骤 2 中的设置将已录制文件保存到指定路径。

注意：

- 录制过程中，请保证各通道的输出已打开，否则，录制数据为 0。
- 至少录制 1 个点才可以保存录制文件。

分析器（选件）

分析器可以对已录制文件进行分析并给出通道电压、电流和功率的分析结果，包括均值、方差、全距等多种统计参数。

按  → **分析器**，打开分析器设置界面。您可以打开已存储的录制文件、设置分析参数、执行分析并查看分析结果等。

您可以按如下步骤完成对已录制文件的分析并查看分析结果。

1. 打开录制文件

按 **打开文件**，进入存储与调用界面，文件类型固定为“录制文件”，选择需要分析的录制文件后，按 **读取** 即可。

此时，当前时间和起始时间为已录制打开文件的**录制周期**。当已打开录制文件的**组数**小于或等于 2048 时，终止时间为已打开录制文件的最大录制时间（已打开录制文件的**组数*****录制周期**）；当已打开录制文件的组数大于 2048 时，终止时间为已打开录制文件的**录制周期***2048。

注意：仅当已打开有效的录制文件后，可执行下面的操作。

2. 设置分析参数

● 起始时间

按 **起始时间**，使用数字键盘或左/右方向键和旋钮设置对录制文件进行分析的起始时间。可设置范围为已打开录制文件的**录制周期**至当前的**终止时间**。

● 终止时间

按 **终止时间**，使用数字键盘或左/右方向键和旋钮设置对录制文件进行分析的终止时间。当已打开录制文件的**组数**小于或等于 2048 时，可设置范围为**起始时间**至已打开录制文件的最大录制时间（**组数*****录制周期**）；当已打开录制文件的组数大于 2048 时，可设置范围为**起始时间**至已打开文件的**录制周期***2048。

3. 执行分析

按 **分析**，仪器将根据当前设置对已打开的录制文件进行分析，分析结果包括通道电压、电流和功率的多种统计参数，如均值、方差、全距等。

4. 查看分析结果

分析完成后，您可以根据需要查看分析结果。

● 分析对象

按 **分析对象**，选择“电压”、“电流”、“功率”或“全部”，相应的分析结果显示在屏幕下方。

注意：当选择“全部”时，您可以按上/下方向键切换当前的分析对象并查看相应的分析结果。

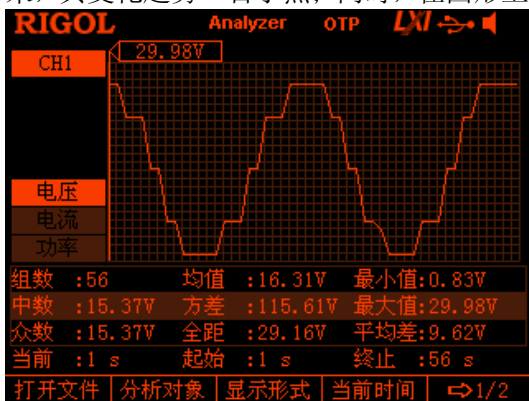
● **显示形式**

已打开的录制文件中介于起始时间和终止时间内的数据以图形或表格形式显示在屏幕上方。

按 **显示形式**，切换选择图形或表格显示形式。

图形

以图形形式显示已打开录制文件中当前通道对应的电压、电流或功率值（由当前选择的分析对象决定）。每一对象的各组测量值以线性插值方式连接起来，其变化趋势一目了然；同时，在图形上方显示“当前时间”对应的数据。



提示

- 您可以通过切换当前通道来查看指定通道的分析结果。
- 您可以通过设置“分析对象”来设置屏幕上方显示指定类型的数据（电压、电流或功率）。
- 您可以通过设置“当前时间”来查看指定组的数据。

表格

以表格形式显示已打开录制文件中当前通道对应的每一组电压、电流和功率值。

CH1	时间	电压	电流	功率
	1 s	29.98V	0.06A	1.670W
	2 s	29.98V	0.06A	1.670W
	3 s	24.41V	0.06A	1.355W
	4 s	24.41V	0.06A	1.357W
	5 s	24.41V	0.08A	1.950W
	6 s	15.37V	0.06A	0.853W
	7 s	15.37V	0.06A	0.853W

组数 : 56 均值 : 16.31V 最小值: 0.83V
 中数 : 15.37V 方差 : 115.61V 最大值: 29.98V
 众数 : 15.37V 全距 : 29.16V 平均差: 9.62V
 当前 : 1 s 起始 : 1 s 终止 : 56 s

打开文件 | 分析对象 | 显示形式 | 当前时间 | 1/2

提示

- 您可以通过切换当前通道来查看指定通道的分析结果。
- 您可以通过设置“**当前时间**”来查看指定组的数据。


- **当前时间**

通过设置“当前时间”可快速定位已打开录制文件中介于起始时间和终止时间内的每一组数据。若当前显示形式为图形，将以指定颜色（与当前通道相对应）的光标线定位当前数据（图形上方显示“当前时间”对应的电压、电流或功率值）。

按 **当前时间**，使用数字键盘或左/右方向键和旋钮设置所需值，可设置范围为**起始时间**至**终止时间**。

监测器（选件）

监测器可以监测仪器当前的输出状态，当满足用户设置的监测条件时，仪器将按照“**停止方式**”中的设置执行相应的操作。

按  → **监测器**，打开监测器设置界面。状态栏显示当前选中通道。按前面板通道选择键可切换通道。

注意：仪器可以同时监测多个通道的输出状态。

您可以按如下操作完成监测条件设置和打开/关闭监测器功能。

1. 监测条件

监测条件可设置为电压、电流和功率三者之间的任意逻辑组合，同时允许用户设置电压、电流和功率值。

按 **监测条件**，使用方向键和 **OK** 键设置所需的监测条件。

2. 电压

按 **电压**，使用数字键盘或左/右方向键和旋钮设置监测条件中的电压值。

3. 电流

按 **电流**，使用数字键盘或左/右方向键和旋钮设置监测条件中的电流值。

4. 功率

按 **功率**，使用数字键盘或左/右方向键和旋钮设置监测条件中的功率值。

5. 停止方式

当通道输出状态满足设置的监测条件时，仪器将根据所选的停止方式关闭输出、报警或蜂鸣。停止方式可以为“关闭输出”、“报警”和“蜂鸣”中的任意一个或多个。

按 **停止方式** 并使用方向键选择指定停止方式类型（“关闭输出”、“报警”或“蜂鸣”）后，按 **OK** 键切换选择是否启用该停止方式类型。

6. 开关

按 **开关**，可以打开或关闭监测器功能。

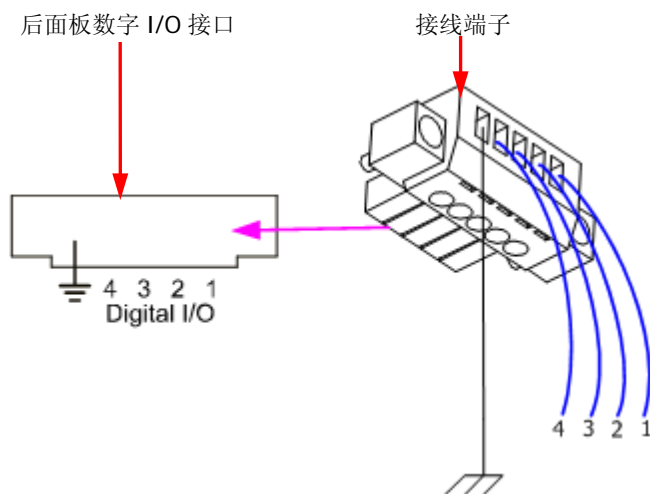
触发器（选件）

DP800 后面板提供数字 I/O 接口，支持触发输入和触发输出。

- 触发输入：
数字 I/O 接口的数据线可接收外部触发信号，在满足预设的触发条件时，受控源（即输出通道）打开、关闭输出或翻转输出状态。
- 触发输出：
当控制源（即输出通道）的输出满足预设的触发条件时，数字 I/O 接口的数据线输出电平或方波信号。

数字 I/O 接口的 4 条数据线相互独立，可以分别用于触发输入或触发输出。

触发连线方式如下图所示。



操作步骤：

1. 按上图所示将线连接到接线端子上，连接时注意对应关系。
2. 将接线端子插入后面板数字 I/O 接口，插入时注意两者的对应关系。



按  → **触发器**，打开触发器设置界面，如下图所示。按 **触发** 菜单键可切换选择触发输入或触发输出并打开相应设置界面，默认为触发输入。



图 2-6 触发器设置界面

触发输入

当指定的数据线上有满足当前触发类型的信号输入时，指定的受控源将按照输出响应中的设置关闭、打开输出或翻转输出状态。

按  → **触发器** → **触发**，选择“输入”，打开触发输入设置界面（如图 2-6 所示）。

1. 数据线

按 **数据线**，可切换选择 D0、D1、D2 或 D3，当前选中的数据线突出显示在屏幕上。可以分别设置四条数据线上的触发条件。

2. 受控源

按 **受控源**，可以选择通道 1、通道 2 和通道 3 中的一个或多个通道作为受控源。

3. 触发类型

按 **触发类型**，选择在输入信号的上升沿、下降沿、高电平或低电平处触发。

提示

对于输入信号，高电平：2.5V~3.3V；低电平：0V~0.8V；噪声容限：0.4V。

4. 输出响应

按 **输出响应**，可切换输出响应类型为输出打开、输出关闭或输出翻转。

- 输出打开：当满足设置的触发条件时，打开受控源通道的输出。
- 输出关闭：当满足设置的触发条件时，关闭受控源通道的输出。
- 输出翻转：当满足设置的触发条件时，将受控源通道的波形翻转后输出。

5. 灵敏度

按 **灵敏度**，可切换选择触发灵敏度为低、中或高。选择较低的触发灵敏度可以避免在噪声处产生误触发。

6. 使能

按 **使能**，可切换选择是否使能相应数据线的触发输入功能。

触发输出

当指定的控制源的输出满足触发条件时，指定的数据线将按照输出信号中的设置输出电平或方波。


按  → **触发器** → **触发**，选择“输出”，打开触发输出设置界面，如下图所示。



图 2-7 触发输出设置界面

1. 数据线

按 **数据线**，可切换选择 D0、D1、D2 或 D3，当前选中的数据线突出显示在屏幕上。可以分别设置四条数据线上的触发条件。

2. 控制源

按 **控制源**，可以选择通道 1、通道 2 和通道 3 中的任意一个通道作为控制源。

3. 触发条件

按 **触发条件**，打开触发条件设置界面，用户可以设置触发输出的触发条件。

- **输出触发**：当打开或关闭控制源输出时触发。
按 **输出触发** 后，使用上/下方向键选择“输出关闭”或“输出打开”。
- **电压触发**：当控制源的输出电压满足设置的电压条件时触发。
按 **电压触发** 后，使用上/下方向键选择“>”、“<”或“=”，然后使用数字键盘或左/右方向键和旋钮设置电压值。
- **电流触发**：当控制源的输出电流满足设置的电流条件时触发。
按 **电流触发** 后，使用上/下方向键选择“>”、“<”或“=”，同时使用数字键盘或左/右方向键和旋钮可设置对应的电流值。
- **功率触发**：当控制源的输出功率满足设置的功率条件时触发。

按 **功率触发** 后，使用上/下方向键选择“>”、“<”或“=”，同时使用数字键盘或左/右方向键和旋钮可设置对应的功率值。

- 自动触发：使能后仪器自动触发。

4. 输出信号

按 **输出信号**，可切换选择触发输出信号的类型为“电平”或“方波”。

- 电平：输出高电平为 2.6V~3.5V，输出低电平为 0V~0.4V。
- 方波：按 **周期**，设置方波的周期，可设置范围为 100 μ s 至 2.5s；按 **占空比**，设置方波的占空比，可设置范围为 10%至 90%。

5. 极性

按 **极性**，可切换选择触发输出信号的极性为“正极性”或“负极性”。

- 正极性：当满足触发条件时，输出 **输出信号** 中选择的信号。
- 负极性：当满足触发条件时，将 **输出信号** 中选择的信号翻转后输出。

6. 使能

按 **使能**，可切换选择是否使能相应数据线的触发输出功能。

显示设置

按前面板 **Display** 键，进入下图所示界面。您可以设置屏幕的亮度、对比度、颜色亮度、显示模式和显示主题。此外，您还可以自定义开机界面。

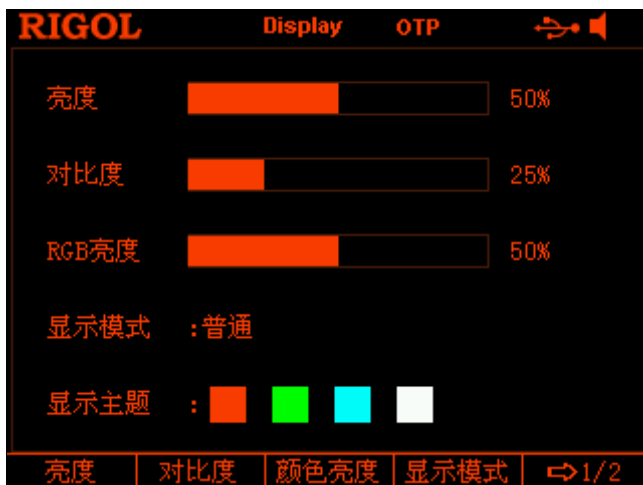


图 2-8 显示设置界面

亮度

按 **Display** → **亮度**，使用旋钮或左/右方向键或数字键盘设置屏幕的亮度值，可设置范围为 1%至 100%，默认值为 50%。该设置存储在非易失性存储器中，不受恢复出厂值影响。

对比度

按 **Display** → **对比度**，使用旋钮或左/右方向键或数字键盘设置屏幕的对比度值，可设置范围为 1%至 100%，默认值为 25%。该设置存储在非易失性存储器中，不受恢复出厂值影响。

颜色亮度


按 **Display** → **颜色亮度**，使用旋钮或左/右方向键或数字键盘设置屏幕的颜色亮度值，可设置范围为 1%至 100%，默认值为 50%。该设置存储在非易失性存储器中，不受恢复出厂值影响。

显示模式

按 **Display** → **显示模式**，切换选择显示模式为“数字”、“波形”或“表盘”，默认为数字显示模式。该设置存储在非易失性存储器中，不受恢复出厂值影响。

- 数字：以数字形式同时显示所有通道的电压、电流和功率。
- 波形：以波形和数字两种形式显示当前选中通道的电压、电流和功率。
- 表盘：以表盘和数字两种形式显示当前选中通道的电压、电流和功率。

提示

当前显示模式为“数字”或“波形”时，按下前面板的  键，可在当前显示模式和表盘显示模式之间快速切换。

显示主题

按 **Display** → **显示主题**，使用左/右方向键选择显示主题为橙色、绿色、蓝色或白色，默认为绿色。该设置存储在非易失性存储器中，不受恢复出厂值影响。

显示主题 : 

用户自定义开机界面

DP800 允许用户自定义开机界面。首先请将需要显示的内容以 BMP 格式存储在 U 盘中 (图片大小不得超过 320×56 像素), 然后通过仪器读取该图片文件并进行相应设置即可。

按 **Display** → **定制界面**, 进入下图所示界面。

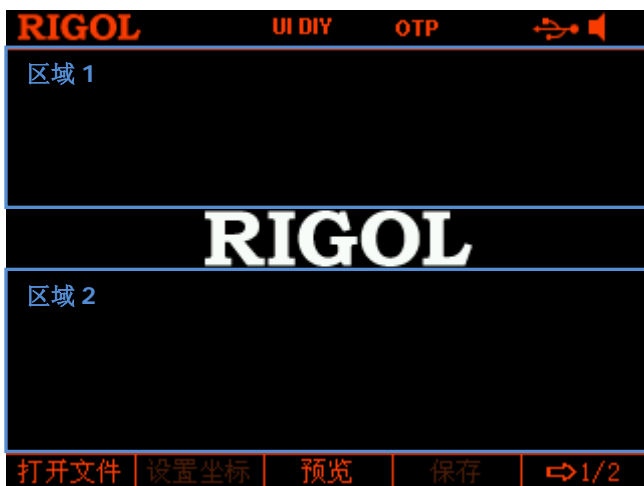


图 2-9 用户自定义开机界面

在用户自定义开机界面中, 您可以按照如下操作定义开机界面。

1. 打开图片文件

按 **打开文件**, 进入存储与调用界面, 请选择所需的图片文件 (仅支持 BMP 格式)。

2. 设置坐标

您可以通过设置所选图片 (左上角) 在界面中的坐标来设置其在界面中的显示位置。图片可以显示在图 2-9 中的区域 1 或区域 2, 区域 1 的坐标范围为 (0,0) 至 (320,55), 区域 2 的坐标范围为 (0,145) 至 (320,220)。

按 **设置坐标**, 使用数字键盘和左/右方向键或旋钮和左/右方向键设置坐标值, 可设范围与图片的像素大小也有关。

3. 进行预览

按 **预览** 即可预览用户自定义开机界面的效果。按任意键退出预览。

4. 保存设置

按 **保存** → **确认**, 即可保存当前的开机界面设置。

5. 选择开机界面

按 **开机界面**, 切换选择默认开机界面或用户自定义的开机界面。

存储和调用

DP800 允许用户将多种类型的文件保存至内部或外部存储器中，并在需要时对已保存文件进行调用。

DP800 提供一个内部非易失性存储器和一个外部存储器。内部存储器为 C 盘，外部存储器为 D 盘（仅当后面板 USB HOST 接口检测到 U 盘时可用）。

1. C 盘

提供 10 个状态文件存储位置（STATE 1 至 STATE 10）、10 个录制文件存储位置（REC 1 至 REC 10）、10 个定时文件存储位置（TIMER 1 至 TIMER 10）和 10 个延时文件存储位置（DELAY 1 至 DELAY 10）。用户可以将状态文件、录制文件、定时文件和延时文件保存至 C 盘。

2. D 盘

仅当后面板 USB HOST 接口检测到 U 盘时可用。用户可以将状态文件、录制文件、定时文件和延时文件保存到 U 盘，还可以将 C 盘中的文件复制到 U 盘，可存储文件的数量由 U 盘的存储空间决定。

此外，您可以将指定的 BMP 格式文件存储到 U 盘中并参考“用户自定义开机界面”一节的内容自定义开机界面。

按前面板 **Store** 键进入下图所示界面。



图 2-10 存储和调用界面

浏览器

按 **Store** → **浏览器**，切换光标位置至目录或文件，然后可以使用旋钮或上/下方向键选择需要的目录或文件。

文件类型

按 **Store** → **类型**，选择所需的文件类型。可选的文件类型包括：状态文件、录制文件、定时文件、延时文件、位图文件和所有文件。

1. 状态文件

将当前的仪器状态（包括参数设置、系统状态等）以“*.RSF”格式存储在内部或外部存储器中。内部存储器最多可存储 10 个仪器状态。

2. 录制文件

录制器打开时，仪器将录制各通道的输出状态（包括输出电压、电流和功率值以及采样间隔等），并在关闭录制器时将其以“*.ROF”格式存储在内部或外部存储器中。内部存储器最多可存储 10 个录制文件。

3. 定时文件

将编辑的定时参数（电压、电流和时间值）以“*.RTF”格式存储在内部或外部存储器中。内部存储器最多可存储 10 个定时文件。

4. 延时文件

将编辑的延时参数（状态和时间值）以“*.RDF”格式存储在内部或外部存储器中。内部存储器最多可存储 10 个延时文件。

5. 位图文件

可浏览当前路径下“*.BMP”格式的位图文件。由于 C 盘无法存储“*.BMP”格式的位图文件，因此，当文件类型选择“位图文件”且当前路径为 C 盘时，存储和调用界面右侧显示为空。

6. 所有文件

显示当前选中目录下的所有文件和文件夹。选择该菜单时，保存操作不可用。

保存

您可以按如下步骤完成保存操作。

1. 按 **Store** → **类型**，选择所需的文件类型。

注意：仅当文件类型为“状态文件”时，保存操作可用。定时文件和延时文件分别通过 **Timer** → **定时设置** → **保存** 和 **Timer** → **延时设置** → **保存** 操作保存。录制文件将在关闭录制器时被保存到指定的路径下。

2. 按 **浏览器**，将光标切换至目录，选择所需目录后，再次按 **浏览器**，将光标切换至文件，选择所需的保存路径后，按 **保存** 软键打开文件名输入界面（图 2-11 或图 2-12）。

3. 输入文件名。

在文件名输入界面中（图 2-11 或图 2-12），按 **输入法**，可切换选择“CH”或“EN”输入类型；按数字键盘中的 **.** 键可切换英文字符的大小写。

- 英文输入（含数字输入）：

在英文输入法下，使用旋钮在“虚拟键盘”中选择所需的字符后，按 **选择** 选中该字符，选中的字符将出现在“文件名输入区”。使用同样方法输入文件名包含的所有字符（若需要，请按 **.** 键切换大小写状态）。

文件名长度限制为 9 个字符。输入过程中，您可以按 **删除** 软键删除“文件名输入区”中当前光标左侧的字符。



图 2-11 文件名输入界面（英文）

- 中文输入：

在中文输入法下，使用旋钮在“虚拟键盘”中选择所需的拼音字符后，按 **选择** 选中该字符，选中的字符将出现在“拼音输入区”（此时，按数字键盘中的 **0** 键可直接输入“拼音输入区”中的英文字符）。输入完 1 个汉字的拼音后，使用数字键盘选择“汉字选择区”中所需汉字前的数字编号（当“汉字选择区”右侧的 **△** 或 **▽** 标识点亮时，表示可以使用上/下方向键进行翻页查找），选中的汉字将出现在“文件名输入区”。使用同样方法输入文件名包含的所有汉字。

文件名长度限制为 9 个字符（1 个汉字占 2 个字符）。输入过程中，若当前“拼音输入区”含有字符，连续按 **删除** 软键将从右向左依次删除“拼音输入区”中的字符；若当前“拼音输入区”没有字符，按 **删除** 软键将删除“文件名输入区”中当前光标左侧的汉字。

注意：

- 大写状态下不支持中文输入。欲使用中文输入法时，请按 **.** 键选择小写状态。
- 在中文输入法下，使用旋钮在“虚拟键盘”中选择数字后，按 **选择** 选中该数字，选中的数字将直接出现在“文件名输入区”。



图 2-12 文件名输入界面（中文）

4. 在文件名输入界面完成文件名输入后，按 **确定**，仪器将以指定的文件名和文件类型将文件保存到当前选择的保存路径下。若当前选中位置已存在有效文件，仪器将提示是否覆盖原文件，按 **确认** 完成保存操作。

读取

您可以按如下步骤读取指定类型的文件。

1. 按 **Store** → **类型**，选择需要读取的文件类型。
注意：仅当文件类型为“状态文件”或“所有文件”时，读取操作可用。定时文件和延时文件分别通过 **Timer** → **定时设置** → **读取** 和 **Timer** → **延时设置** → **读取** 操作读取。录制文件可通过 **[...]** → **分析器** → **打开文件** 操作读取。
2. 按 **浏览器**，将光标切换至目录，选择需要读取的文件所在的目录后，再次按 **浏览器**，将光标切换至文件，选择需要读取的文件。
3. 按 **读取**，仪器将读取当前选中的文件。若当前位置没有已存文件，仪器将给出提示。对于状态文件，读取成功后，仪器将进入主界面；对于其它文件，读取成功后，仪器将进入相应的功能界面。

删除

允许删除 C 盘和 D 盘下的文件以及 D 盘下的空文件夹。

1. 按 **Store** → **浏览器**，将光标切换至目录，选择需要删除的文件所在的目录后，再次按 **浏览器**，将光标切换至文件，选择需要删除的文件或空文件夹。
2. 按 **删除**，仪器将提示是否确认删除当前选中的文件或空文件夹，按 **确认** 完成删除操作。

复制与粘贴

仅允许将 C 盘下的文件复制并粘贴到 D 盘。

1. 按 **Store** → **浏览器**，将光标切换至目录，选择 C 盘，再次按 **浏览器**，将光标切换至文件，选择需要复制的文件。
2. 按 **复制** 复制当前选中的文件。
3. 按 **浏览器**，将光标切换至目录，选择 D 盘。
4. 按 **粘贴**，将已复制的文件粘贴到 D 盘，粘贴完毕后将给出相应的提示信息。

系统辅助功能

按前面板 **Utility** 键，进入如下图所示界面，该界面显示当前的系统参数。



图 2-13 Utility 界面

- 接口设置:** 设置 LAN (选件)、RS232 (选件) 和 GPIB (选件, 由 USB-GPIB 接口模块扩展出 GPIB 接口) 接口的参数。
- 系统设置:** 设置蜂鸣器、屏保等系统参数。
- 系统信息:** 查看设备型号、序列号等系统信息。
- Language:** 设置系统语言。
- 检测/校准:** 查看自检信息、手动校准仪器。
- 打印设置:** 将屏幕显示的内容存储到 U 盘。
- 预设值:** 用户可自定义前面板 **Preset** 键调用的设置。
- 选件:** 查看当前选件的安装信息以及安装选件。

接口设置

DP800 支持 USB、LAN（选件）、RS232（选件）和 GPIB（选件，由 USB-GPIB 接口模块扩展出 GPIB 接口）接口。您可以通过这些接口远程控制 DP800。当选择 LAN、RS232 或 GPIB 接口时，请首先设置接口参数。

按 **Utility** → **接口设置**，打开接口设置菜单，可设置 LAN、RS232 和 GPIB 接口参数。

设置网络参数

使用 LAN 接口前，请使用网线将仪器连接至计算机或计算机所在的网络。

按 **Utility** → **接口设置** → **局域网**，打开下图所示网络参数设置界面。您可以查看网络状态、配置网络参数。



图 2-14 网络参数设置界面

1. 网络状态

- 网络已连接：表示网络成功连接。
- 网络已断开：表示没有连接网络或网络连接失败。

2. IP 配置模式

IP 配置模式包括三种：动态配置(DHCP)、自动配置(Auto IP)和手动配置(Manual IP)。如果当前网络状态为“网络已断开”，则“IP 配置模式:”后无显示。不同的 IP 配置模式下，IP 地址等网络参数的配置方式不同。

- **DHCP**：该模式下，由当前网络中的 DHCP 服务器向仪器分配 IP 地址等网络参数。按 **动态配置** 软键，切换选择打开或关闭 DHCP 配置模式，默认为“打开”。

- **自动设置：**该模式下，仪器根据当前网络配置自动获取从 169.254.0.1 到 169.254.255.254 之间的 IP 地址和子网掩码 255.255.0.0。按 **自动设置** 软键，切换选择打开或关闭自动 IP 配置模式，默认为“打开”。

注意：当同时打开动态配置（DHCP）和自动配置模式时，仪器优先使用动态配置模式。因此，欲启用自动配置模式，需将 **动态配置** 设为“关闭”。

- **手动设置：**该模式下，用户需自定义 IP 地址等网络参数。按 **手动设置** 软键，切换选择打开或关闭手动 IP 配置模式，默认为“关闭”。

注意：三种 IP 配置模式均设为“打开”时，参数配置的优先级从高到低依次为“动态配置”、“自动设置”、“手动设置”。因此，欲启用手动配置模式，需将 **动态配置** 和 **自动设置** 设为“关闭”。

提示

- 三种 IP 配置模式均设为“打开”时，参数配置的优先级从高到低依次为“动态配置”、“自动设置”、“手动设置”。
- 三种 IP 配置模式不能同时设为“关闭”。

3. MAC 地址

MAC (Media Access Control) 地址，也称为硬件地址，用于定义网络设备的位置。对于一台电源，MAC 地址总是唯一的。为仪器分配 IP 地址时，总是通过 MAC 地址来识别仪器。MAC 地址（48 位，即 6 个字节）通常以十六进制表示，如：00-2A-A0-AA-E0-56。

4. VISA 描述符

VISA (Virtual Instrument Software Architecture) 是美国国家仪器 NI (National Instrument) 公司开发的一种用来与各种仪器总线进行通信的高级应用编程接口，它以相同的方法与仪器通信而不考虑仪器的接口类型 (GPIB、USB、LAN/以太网或者 RS232)。通过 GPIB、USB、LAN/以太网或者 RS232 等接口与之通信的仪器，称为“资源”。

VISA 描述符指资源名称，描述了 VISA 资源的准确名称与位置。如当前使用 LAN 接口与仪器通信，VISA 描述符显示 TCPIP::172.16.3.100::INSTR。

5. 设置 IP 地址

手动配置模式下，您需要从您的网络管理员处获取一个可用的 IP 地址，然后手动设置 IP 地址。IP 地址的格式为 nnn.nnn.nnn.nnn，第一个 nnn 的范围为 1 至 223（127 除外），其他三个 nnn 的范围为 0 至 255。

按 **IP 地址** 软键，使用数字键盘和左/右方向键或旋钮和左/右方向键输入所需的 IP 地址。该设置将保存在非易失性存储器中，下次开机时，如果 **动态配置** 和 **自动设置** 设置为“关闭”，仪器将自动加载所设的 IP 地址。

6. 设置子网掩码

手动配置模式下，您需要从您的网络管理员处获取一个可用的子网掩码，然后手动设置子网掩码。子网掩码的格式为 $nnn.nnn.nnn.nnn$ ，其中 nnn 的范围为 0 至 255。

按 **子网掩码** 软键，使用数字键盘和左/右方向键或旋钮和左/右方向键输入所需的子网掩码。该设置保存在非易失性存储器中，下次开机时，如果 **动态配置** 和 **自动设置** 设置为“关闭”，仪器将自动加载所设的子网掩码。

7. 设置默认网关

手动配置模式下，您需要从您的网络管理员处获取一个可用的网关地址，然后手动设置默认网关。默认网关的格式为 $nnn.nnn.nnn.nnn$ ，第一个 nnn 的范围为 1 至 223（127 除外），其他三个 nnn 的范围为 0 至 255。

按 **默认网关** 软键，使用数字键盘和左/右方向键或旋钮和左/右方向键输入所需的网关地址。该设置保存在非易失性存储器中，下次开机时，如果 **动态配置** 和 **自动设置** 设置为“关闭”，仪器将自动加载所设的网关地址。

8. 设置 DNS 服务器

手动配置模式下，您需要从您的网络管理员处获取一个可用的 DNS 地址，然后手动设置 DNS（Domain Name Service，域名服务器）的地址。DNS 的地址格式为 $nnn.nnn.nnn.nnn$ ，第一个 nnn 的范围为 1 至 223（127 除外），其它三个 nnn 的范围为 0 至 255。

按 **DNS 服务器** 软键，使用数字键盘和左/右方向键或旋钮和左/右方向键输入所需的地址。该设置保存在非易失性存储器中，下次开机时，如果 **动态配置** 和 **自动设置** 设置为“关闭”，仪器将自动加载所设的 DNS 服务器地址。

9. 默认设置

按 **默认设置** 软键，将弹出提示消息“恢复 LAN 默认值？”，按 **确认** 将网络参数恢复到默认值。此时，动态配置和自动配置打开，手动配置关闭。

10. 当前设置

按 **当前设置** 软键，可以查看当前仪器的 MAC 地址、网络参数及网络状态信息。

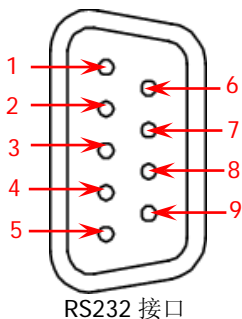
11. 应用

按 **应用** 软键，应用当前设置的网络参数。

注意：网络参数设置完成后，须按 **应用** 软键应用当前设置的网络参数，新的设置才会生效。

设置 RS232 参数

使用 RS232 电缆将 RS232 接口与计算机或数据终端设备 (DTE) 连接, 并设置与计算机或终端设备相匹配的接口参数 (波特率、校验位等)。此时, 您可以对仪器进行远程控制。



RS232 接口

引脚	名称	定义
1	DCD	数据载波检测(Data Carrier Detect)
2	TXD	发送数据(Transmitted Data)
3	RXD	接收数据(Received Data)
4	DTR	数据终端准备就绪(Data Terminal Ready)
5	SGND	信号接地(Signal Ground)
6	DSR	数据准备就绪(Data Set Ready)
7	CTS	清除发送(Clear To Send)
8	RTS	请求发送(Request To Send)
9	RI	振铃提示(Ring Indicator)

按 **Utility** → **接口设置** → **RS232**, 打开 RS232 参数设置界面。

1. 波特率

按 **波特率** 软键, 选择波特率为 4800、7200、9600、14400、19200、38400、57600、115200 或 128000, 单位为波特 (Baud)。

2. 数据位

按 **数据位** 软键, 选择数据位数为 5、6、7 或 8。

3. 停止位

按 **停止位** 软键, 选择停止位数为 1 或 2。

4. 校验位

按 **校验位** 软键, 选择校验方式为“无”、“奇校验”或“偶校验”。

5. 硬件流控制

按 **硬件流控** 软键, 切换选择打开或关闭硬件流控制。

本电源采用 RTS/CTS 硬件流控制方式。仪器监视 CTS 引脚的状态。状态为“真”时, 仪器发送数据; 状态为“假”时, 仪器停止发送数据。仪器在输入缓冲区将满时将 CTS 引脚设置为“假”, 在输入缓存区再次可用时将 CTS 引脚设置为“真”。

设置 GPIB 地址

使用 GPIB 接口之前，请使用 USB-GPIB 接口模块（选件）扩展出 GPIB 接口，然后使用 GPIB 电缆将仪器与计算机相连接。

按 **Utility** → **接口设置** → **GPIB**，使用数字键盘或左/右方向键和旋钮设置所需的 GPIB 地址。可设置范围为 0 至 30 之间的整数，默认值为 2。该设置存储在非易失性存储器中，不受恢复出厂值影响。

系统设置

开机设置

选择开机时使用的仪器配置为“默认值”或“上次值”。默认为“默认值”。

- 上次值：开机时使用上次关机前的系统配置。
- 默认值：开机时使用出厂默认值，某些不受恢复出厂值影响的参数除外，见表 2-2。

按 **Utility** → **系统设置** → **开机设置**，切换选择所需的配置类型。该设置保存在非易失性存储器中，不受恢复出厂值的影响。

过温保护

按 **Utility** → **系统设置** → **过温保护**，切换选择打开或关闭过温保护功能（Over-temperature Protection, OTP）。OTP 功能打开时，当仪器内部温度达到极限值时，仪器自动关闭输出。




蜂鸣器

按 **Utility** → **系统设置** → **蜂鸣器**，切换选择打开或关闭蜂鸣器。蜂鸣器打开时，当前面板操作或远程操作产生错误时，仪器会发出提示声音。

屏保

按 **Utility** → **系统设置** → **屏保**，切换选择打开或关闭屏幕保护功能。屏幕保护功能打开时，当超过 25 分钟不操作前面板时，仪器自动进入屏幕保护模式；若再超过 12.5 分钟不操作前面板，仪器进入黑屏状态。

键盘锁



DP800 允许用户锁定前面板按键，以避免由于误操作而引起的危险。长按  键可锁定前面板按键，此时，除各通道对应的输出开关键  和电源开关键  外，前面板其它按键不可用。键盘锁密码关闭时，再次长按该键，可解除锁定；键盘锁密码打开时，解锁过程中必须输入正确的密码（2012）。

按  → **系统设置** → **键盘锁**，切换选择打开或关闭键盘锁密码。


提示：您也可以使用“**按键锁定**”功能锁定或解锁前面板指定按键。

跟踪设置


DP832 和 DP831 的指定通道支持跟踪功能，您可以根据需要选择所需的跟踪方式和开关同步方式（详细介绍请分别参考“**打开跟踪功能**”和“**跟踪通道输出开关状态**”）。

- 按  → **系统设置** → **跟踪设置** → **跟踪方式**，切换选择“同步”或“独立”。
 - **同步：**对于支持跟踪功能的两个通道（仅限于同一台仪器），打开或关闭其中一个通道的跟踪功能时，另一通道的跟踪功能同时打开或关闭。
 - **独立：**对于支持跟踪功能的两个通道（仅限于同一台仪器），打开或关闭其中一个通道的跟踪功能时，另一通道的跟踪功能状态不受影响。
- 按  → **系统设置** → **跟踪设置** → **开关同步**，切换选择“禁止”或“使能”。
 - **禁止：**不跟踪通道的输出状态。
 - **使能：**跟踪通道的输出状态。

系统信息

按  → **系统信息** 可查看当前仪器的系统信息，包括设备型号、序列号以及数字板的版本号。

系统语言

DP800 支持多种语言菜单，并提供中英文帮助信息、提示信息和界面显示。按  → **Language**，选择所需的语言类型。

检测/校准

您可以查看仪器的校准信息以及对仪器进行校准。

1. 按 **Utility** → **检测/校准**，可查看仪器的校准状态、校准时间以及自检信息（包括模拟板 1、模拟板 2、风扇和温度）。
2. 按 **Utility** → **检测/校准** → **手动校准**，输入正确的密码即可进入手动校准界面。此时，您可以对仪器进行校准。


仪器出厂时设置一个默认校准密码，如需获取该密码，请与 **RIGOL** 联系。若已知该密码，您也可以修改该密码（按 **Utility** → **检测/校准** → **修改密码** 并根据界面提示操作即可）。

注意

推荐的校准间隔为 1 年。出厂前，**RIGOL** 已对仪器进行校准。不建议用户个人进行校准。如需校准服务，请与 **RIGOL** 联系。

打印

您可以将屏幕显示的内容以图片格式存储到 U 盘。

1. 将 U 盘插入仪器后面板 **USB HOST** 接口。仪器成功检测到 U 盘时，屏幕状态栏会显示  图标，同时弹出相应提示消息。
2. 按 **Utility** → **打印设置** → **打印**，状态栏左侧将出现倒计时标识（5s）。请在 5s 内将仪器切换至所需界面，仪器将在按下 **打印** 软键 5s 后将屏幕显示的内容以“*.BMP”格式保存到 U 盘。保存完毕，屏幕将弹出提示消息。

若当前未检测到 U 盘，按 **打印**，屏幕弹出 U 盘不存在的提示消息。

Preset 设置

按 **Utility** → **预设值**，可定义前面板 **Preset** 键调用的设置，可以将仪器恢复为出厂设置，也可以调用用户自定义的设置。

恢复出厂值

按 **Utility** → **预设值**，进入如下图所示界面，按 **Preset 键** 可以切换选择“默认”或 4 组用户自定义设置，默认选中“默认”。选择“默认”时，按前面板 **Preset** 键可将仪器恢复为出厂设置，如表 2-2（见下页）所示。



图 2-15 预设值类型选择界面

表 2-2 出厂默认值

通道参数	
DP832	
电压/电流设置值	CH1: 00.00V/3.000A CH2: 00.00V/3.000A CH3: 0.00V/3.000A
电压/电流限制值	CH1: 33.00V/3.300A CH2: 33.00V/3.300A CH3: 5.50V/3.300A
过压保护/过流保护开关	CH1/CH2/CH3: 关闭/关闭
输出开关	CH1/CH2/CH3: Off
跟踪功能开关	CH1/CH2: 关闭 CH3: 无
当前通道	CH1
DP831	
电压/电流设置值	CH1: 0.000V/5.000A CH2: 00.00V/2.000A CH3: -00.00V/2.000A
电压/电流限制值	CH1: 8.800V/5.500A CH2: 33.00V/2.200A CH3: -33.00V/2.200A
过压保护/过流保护开关	CH1/CH2/CH3: 关闭/关闭
输出开关	CH1/CH2/CH3: Off
跟踪功能开关	CH1: 无 CH2/CH3: 关闭
当前通道	CH1
DP821	
电压/电流设置值	CH1: 00.00V/1.000A CH2: 0.00V/10.00A
电压/电流限制值	CH1: 66.00V/1.100A CH2: 8.80V/11.00A
过压保护/过流保护开关	CH1/CH2: 关闭/关闭
输出开关	CH1/CH2: Off
Sense 功能开关	CH1: 无 CH2: 关闭
当前通道	CH1
DP811	
电压/电流设置值	00.00V/05.00A
电压/电流限制值	22.00V/11.00A
过压保护/过流保护开关	关闭/关闭
输出开关	Off
Sense 功能开关	关闭
当前档位	Range1

Display	
亮度*	50%
对比度*	25%
颜色亮度*	50%
显示模式*	数字
显示主题*	绿色

系统设置	
Language*	简体中文
开机设置*	默认值
过温保护	打开
蜂鸣器	打开
屏保	关闭
键盘锁密码*	关闭
跟踪方式	同步
开关同步	禁止
预设值	默认
打印路径	U 盘
打印份数	1
打印格式	BMP
打印反色	是
打印色彩	灰度

接口设置*	
GPIB 地址	2
RS232	
波特率	9600
数据位	8
停止位	1
校验位	无
硬件流控制	关闭
LAN	
DHCP	打开
自动 IP	打开
手动 IP	关闭

定时器	
通道	通道 1
定时器开关	关
输出组数	1
定时参数	电压：1V；电流：1A；持续时间：1s

循环数	1
终止状态	输出关闭
模板类型	Sine
Sine	
编辑对象	电压
电流值	0A
最大值	1V
最小值	0V
总点数	10
间隔	1s
反相	关闭

延时器	
通道	通道 1
延时器开关	关
输出组数	1
延时参数	State: Off, On (交替)
循环数	1
终止状态	输出关闭
状态生成	0 1 码
时间生成	定制时间
定制时间	开延迟: 1s; 关延迟: 1s
单调上升/单调下降	时间基准: 1s; 步进值: 1s
停止条件	无

录制器	
录制开关	关
录制周期	1s
保存路径	C:\REC 10:RIGOL.ROF

分析器	
通道	通道 1
分析对象	电压
显示	曲线
当前时间	1s
起始时间	1s
终止时间	2s
组数	0
中数	0V
众数	0V
均值	0V

方差	0V
全距	0V
最小值	0V
最大值	0V
平均差	0V

监测器	
通道	通道 1
监测器开关	关闭
监测条件	>电压
电压	通道 1 额定值的一半（对于 DP811，该值为档位 1 额定值的一半）
电流	通道 1 额定值的一半（对于 DP811，该值为档位 1 额定值的一半）
功率	以上两值的乘积
停止方式	关闭输出、报警、蜂鸣

触发器	
触发	输入
触发输入	
数据线	D0
受控源	通道 1
触发类型	上升沿
输出响应	输出关闭
灵敏度	低
使能	否
触发输出	
数据线	D0
控制源	通道 1
触发条件	输出关闭
输出信号	电平
方波	周期：1s；占空比：50%
极性	正极性
使能	否

Store	
浏览器	目录
目录	C:\
文件	第一个文件
类型	状态文件

注*：此类参数不受恢复出厂默认值操作的影响（当仪器 **Utility** → **系统设置** → **开机设置** 中选择“默认值”时，重新开机可将电源恢复为出厂默认状态）。

调用用户自定义设置

在图 2-15 所示界面中，按 **Preset 键** 选择指定用户自定义设置（以选择用户自定义设置 1 为例），进入图 2-16 所示用户自定义设置界面（界面显示当前的用户自定义设置）。此时，按前面板 **Preset** 键将调用相应的用户自定义设置。



图 2-16 用户自定义设置界面

在图 2-16 所示界面中，您可以按如下步骤设置当前选中的用户自定义设置。

1. 使用左/右方向键和旋钮编辑当前用户自定义设置的名称（4 组用户自定义设置的默认名称分别为 user1、user2、user3 和 user4）。
2. 按前面板通道选择键选择所需通道（当前选中通道突出显示）。
3. 按 **电压**（**电流**）软键，使用数字键盘或左/右方向键和旋钮设置当前选中通道的电压值（电流值）。
4. 按 **过压**（**过流**）软键，使用数字键盘或左/右方向键和旋钮设置当前选中通道的过压保护值（过流保护值）；连续按 **过压**（**过流**）软键打开或关闭当前选中通道的过压保护（过流保护）功能。
5. 连续按 **跟踪** 软键打开或关闭当前选中通道的跟踪功能。
6. 连续按 **过温** 软键打开或关闭仪器的过温保护功能。
7. 按 **确认** 软键，保存当前的用户自定义设置。

您也可以按 **默认值** 软键将自定义设置的参数恢复为默认值。

选件

按 **Utility** → **选件**，进入选件界面，您可以查看当前选件的安装信息。如需安装选件，请根据本手册“附录 A：附件与选件”中提供的订货号订购相应选件。

选件安装需使用选件授权码（license，每台仪器对应一个）。选件授权码（license）是一个长度为 28 字节的字符串，仅可能包含大写英文字母和数字。成功购买选件后，您将获得相应的密钥（用于获取选件授权码（license）），您可以按照如下操作完成选件安装。

1. 获选件授权码（license）

- 1) 登录 **RIGOL** 官网（www.rigol.com）后，单击 **用户中心** → **软件授权码生成**，进入软件授权码生成界面。
- 2) 在软件授权码生成界面中输入正确的密钥、仪器序列号（按 **Utility** → **系统信息**，即可获取序列号）和验证码，点击 **生成** 即可获得选件授权码（license）。

2. 安装选件

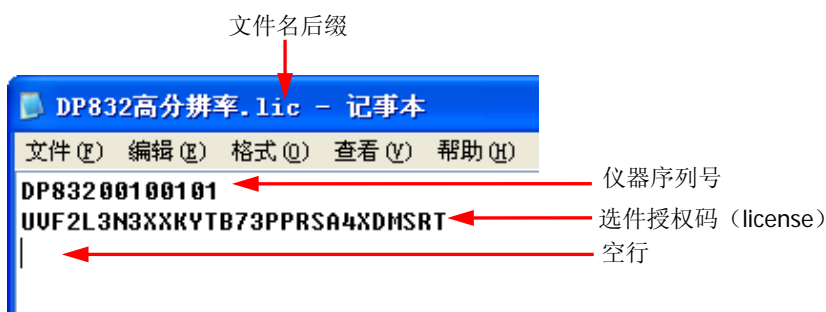
DP800 系列电源支持如下 3 种选件安装方式。

1) 前面板操作

- 按 **Utility** → **选件** → **安装**，进入文件名输入界面，输入法固定为“EN”。
- 输入正确的选件授权码（license）后按 **确定** 即可（输入方法请参考“保存”一节的内容）。
注意：选件授权码（license）不包含中间的连字符。

2) 读取 U 盘中的选件安装文件

选件安装文件的内容和格式要求如下。



- 文件名后缀必须为“.lic”。
- 文件内容要求：
第 1 行：设备序列号（按 **Utility** → **系统信息**，即可获取序列号）；

第 2 行：选件授权码（license）；

第 3 行：空行（不可省）。

注意：选件授权码（license）不包含中间的连字符。

选件安装步骤：

- 编辑符合上述要求的选件安装文件并保存到 U 盘中。
- 开机并插入 U 盘后，按 **Store** 键进入存储和调用界面。
- 在存储和调用界面中，参考“**存储和调用**”一节的内容按如下步骤完成选件安装文件的读取。

选择“D:” → 选择文件类型为“所有文件” → 选择上述文件 → 按 **读取** 软键。

3) 发送 SCPI 命令

请参考“**远程控制**”一章的内容打开远程控制窗口并发送选件安装命令：`LIC:SET <license>`。

其中，<license>为选件授权码（license），注意必须去掉中间的连字符。

例如：`:LIC:SET UVF2L3N3XXKYTB73PPRSA4XDMSRT`。

若安装成功，会弹出选件安装成功的提示消息；否则，会弹出相应的错误消息。

按键锁定

为避免误操作带来的不良影响，您可以使用SCPI命令锁定前面板上的指定按键或全部按键（不包含电源开关键）。

1. 按键锁定命令介绍

```
:SYSTem:KLOCK <key>,{ON|OFF|0|1}          /*锁定或解锁指定按键*/
:SYSTem:KLOCK? <key>                        /*查询指定按键是否被锁定*/
```

其中，参数<key>用于指定按键，取值范围如下：

DISPLAY STORAGE UTILITY HELP TIMER ADVANCE PRESET	/*功能键*/
CH1 CH2 CH3	/*通道选择键*/
RANGE1 RANGE2 ^[1]	/*档位选择键*/
M1 M2 M3 M4 M5	/*菜单键*/
NUM0 NUM1 NUM2 NUM3 NUM4 NUM5 NUM6 NUM7 NUM8 NUM9 DOT	/*数字键*/
LEFT RIGHT UP DOWN	/*方向键*/
OUTPUT1 OUTPUT2 OUTPUT3 OUTPUTALL	/*输出开关键*/
KNOB OK BACK DIAL	/*旋钮、OK、Back 及表盘键*/
ALL	/*前面板全部按键（不包含电源开关键）和旋钮*/

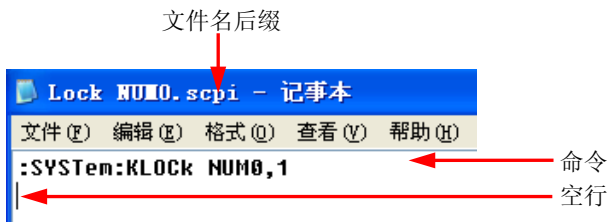
注^[1]：该类参数适用于单通道型号。

参数{ON|OFF|0|1}用于锁定或解锁按键，取值为 ON|1 时表示锁定指定的按键，取值为 OFF|0 时表示解除锁定指定的按键。

2. 锁定或解锁按键的三种方法

(1) 编辑符合如下要求的命令文件存储于 U 盘中, 通过仪器读取该命令文件锁定或解锁指定按键

命令文件的内容和格式要求如下。



- 文件名后缀必须为 “.scpi”。
- 文件名长度不可超过 20 个字符。
- 文件内容要求：
 - 第 1 行：锁定或解锁指定按键的命令；
 - 第 2 行：空行（不可省略）。**注意：**命令文件可以包含多行内容（如 N 行）。前 N-1 行用于锁定或解锁指定按键，第 N 行为空行。此时，通过仪器读取该文件可以执行 N-1 次锁定或解锁操作。

操作步骤：

- 编辑符合上述要求的命令文件并保存到 U 盘中。
- 开机并插入 U 盘后，按 **Store** 键进入存储和读取界面。
- 在存储和读取界面中，参考“存储和调用”一节的内容按如下步骤完成命令文件的读取。
选择“D:” → 选择文件类型为“所有文件” → 选择上述文件 → 按 **读取** 软键。

(2) 通过 Ultra Sigma 发送命令锁定或解锁指定按键

- 建立仪器与计算机的通信。
- 运行 Ultra Sigma 并搜索仪器资源。
- 打开远程命令控制面板，发送命令。

(3) 自编程发送命令锁定或解锁指定按键

- 建立仪器与计算机的通信。
- 使用 LabVIEW、C#等编程语言编程发送命令。

提示：您也可以使用“**键盘锁**”功能锁定或解锁前面板按键。

第3章 远程控制

DP800 系列电源可通过以下两种方式进行远程控制。

用户自定义编程

用户可以通过标准 SCPI (Standard Commands for Programmable Instruments) 命令对仪器进行编程控制。有关命令和编程的详细说明请参考《DP800 编程手册》。

使用 PC 软件

用户可以直接使用 PC 软件发送命令对仪器进行远程控制。推荐使用 **RIGOL** 提供的 PC 软件 Ultra Sigma。您可以登录 **RIGOL** 官网 (www.rigol.com) 下载该软件。

本电源可以通过 USB、LAN、RS232 和 GPIB (配合 **RIGOL** 的 USB-GPIB 接口模块) 等仪器总线与 PC 进行通信。本章将详细介绍如何使用 Ultra Sigma 软件通过各种接口对电源进行远程控制。

本章内容如下：

- 通过 USB 控制
- 通过 LAN 控制 (选件)
- 通过 GPIB 控制 (选件)
- 通过 RS232 控制 (选件)

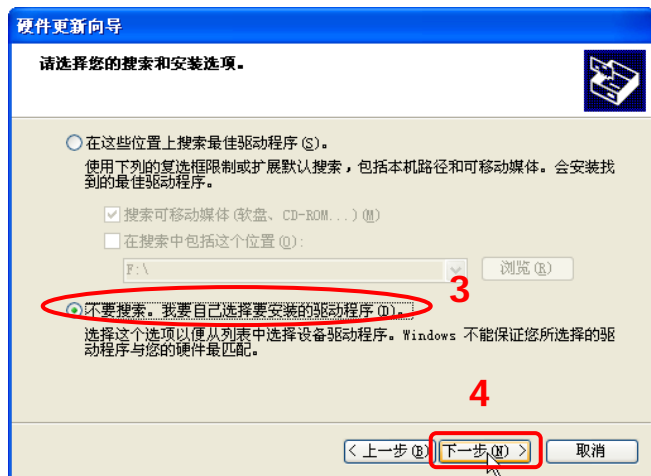
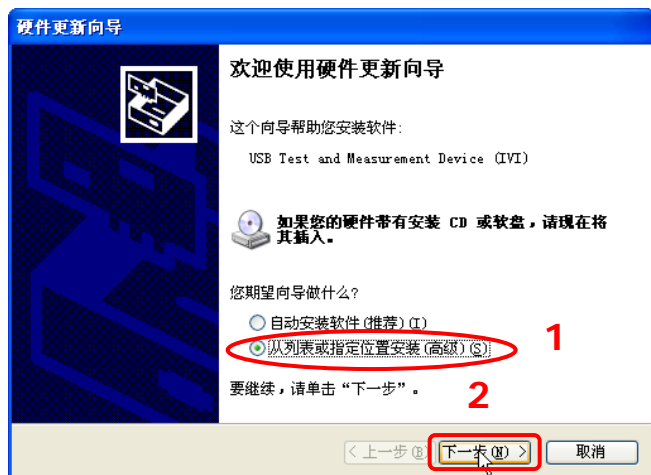
通过 USB 控制

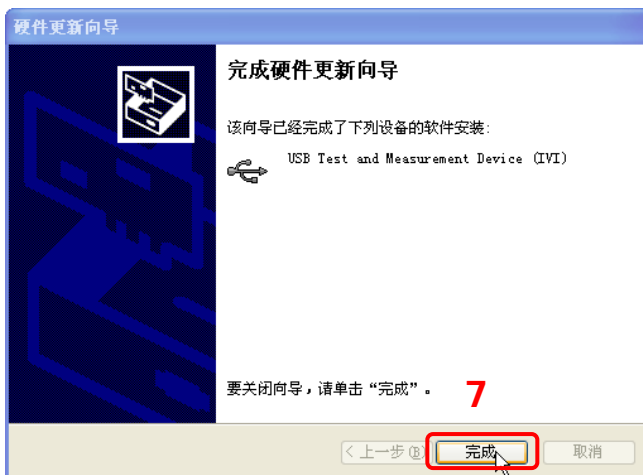
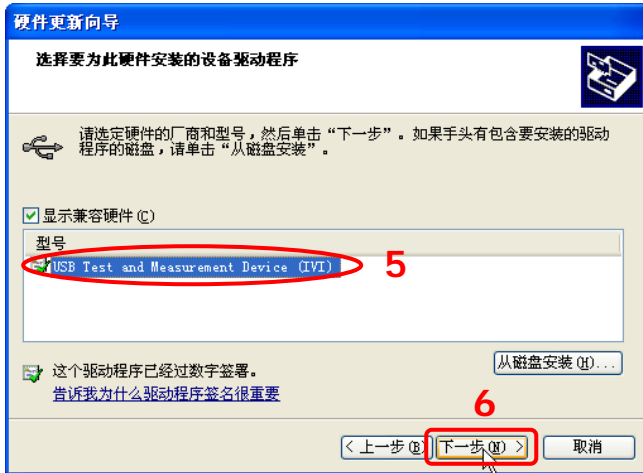
1. 连接设备

使用 USB 数据线将仪器后面板的 USB DEVICE 接口与 PC 相连。

2. 安装 USB 驱动

本电源为 USB-TMC 设备。首次将电源与 PC 正确连接并且开机后（电源将自动配置为 USB 接口），PC 将弹出下图所示的硬件更新向导对话框，请按照向导的提示安装“USB Test and Measurement Device (IVI)”驱动程序。步骤如下：





3. 搜索设备资源

打开 Ultra Sigma，软件将自动搜索当前通过 USB 接口连接至 PC 的仪器资源，您也可以点击 **USB-TMC** 进行搜索。

4. 查看设备资源

已搜索到的资源将出现在“RIGOL Online Resource”目录下，并且显示仪器的型号和 USB 接口信息，如下图所示。



5. 进行远程控制

右击资源名“DP832 (USB0::0x1AB1::0x0E11:: DP83200100101::INSTR)”，选择“SCPI Panel Control”，打开远程命令控制面板，即可通过该面板发送命令和读取数据。

通过 LAN 控制（选件）

1. 连接设备

使用网线将电源连接到您的计算机或计算机所在的局域网中。

2. 配置网络参数

1) 动态配置模式：

若网络支持 DHCP，DHCP 服务器自动向电源分配网络参数（IP 地址、子网掩码、默认网关和 DNS）。

2) 自动配置模式：

当网络不支持 DHCP，或电源动态配置模式已关闭，或将电源与计算机直接连接时，电源自动选择自动设置模式，自动获取从 169.254.0.1 到 169.254.255.254 的 IP 地址和子网掩码 255.255.0.0。

3) 手动配置模式：

打开手动设置模式，关闭动态配置和自动设置模式，然后手动设置网络参数。

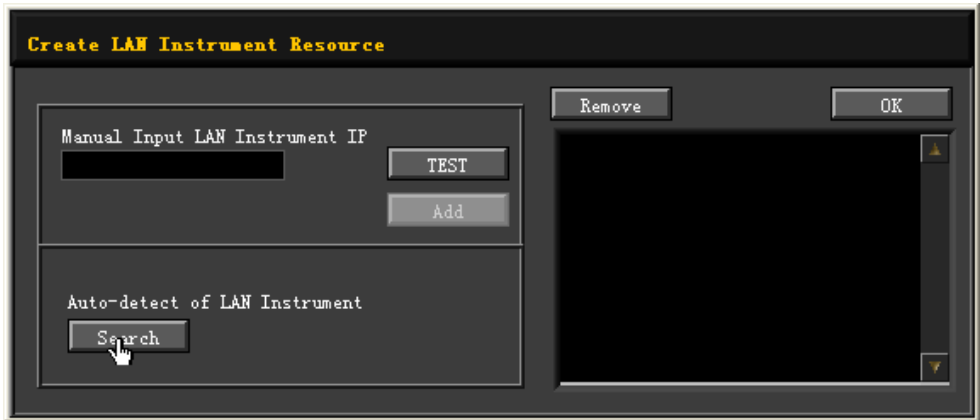
若电源与计算机直接连接，分别设置计算机和电源的 IP 地址、子网掩码和默认网关。二者的子网掩码和默认网关必须相同，二者的 IP 地址必须处于同一网段内，请参阅 TCP/IP 网络协议相关知识。如下给出一组参数设置示例：

网络参数	计算机	电源
IP 地址	192.16.3.3	192.16.3.8
子网掩码	255.255.255.0	255.255.255.0
默认网关	192.16.3.1	192.16.3.1

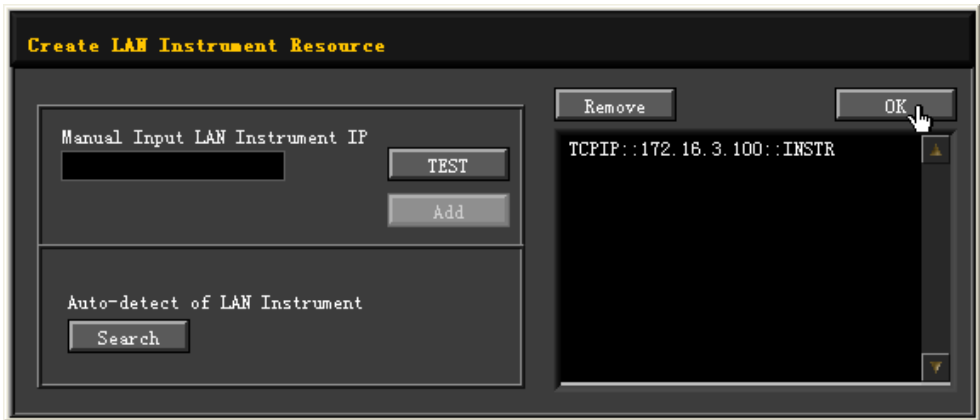
若电源被连接至计算机所在的局域网，请从您的网络管理员处获取可用的 IP 地址等网络参数，根据“**设置网络参数**”一节中的说明配置电源的网络参数。

3. 搜索设备资源

打开 Ultra Sigma，点击 **LAN**，打开图 (a) 所示窗口。在该窗口中，点击 **Search**，软件将自动搜索当前通过网线连接至计算机或计算机所在局域网中的仪器资源，搜索到的仪器资源名将显示在窗口右侧（如图 (b) 所示），点击 **OK** 即可完成添加。



(a)



(b)

注意：如果您想要移除不需要的资源，请点击以选中相应资源名，然后点击 **Remove** 即可。

4. 查看设备资源

已搜索到的资源将出现在“RIGOL Online Resource”目录下，如下图所示。



5. 进行远程控制

右击资源名“DP832 (TCPIP::172.16.3.100::INSTR)”，选择“SCPI Panel Control”，打开远程命令控制面板，即可通过该面板发送命令和读取数据。

6. 加载 LXI 网页

本电源符合 LXI Core 2011 Device 仪器标准。通过 Ultra Sigma 可以加载 LXI 网页（右击仪器资源名，选择“LXI-Web”）；或者直接在计算机浏览器中输入仪器的 IP 地址同样可以加载 LXI 网页。网页上显示仪器的各种重要信息，包括仪器型号、制造商、序列号、说明、MAC 地址和 IP 地址等。

通过 GPIB 控制（选项）

1. 连接设备

使用 USB-GPIB 接口模块为电源扩展出 GPIB 接口，然后使用 GPIB 电缆将电源与您的 PC 相连。

2. 安装 GPIB 卡驱动程序

请正确安装连接到 PC 中的 GPIB 卡驱动程序。

3. 设置 GPIB 地址

请根据“设置 GPIB 地址”一节中的说明设置电源中的 GPIB 地址。

4. 搜索设备资源

打开 Ultra Sigma，点击 **GPIB**，打开图 (a) 所示窗口。在该窗口中，点击 **Search**，软件将自动搜索当前通过 GPIB 接口连接至 PC 的仪器资源，搜索到的仪器资源名将显示在窗口右侧（如图 (b) 所示），点击 **OK** 即可完成添加。



(a)



(b)

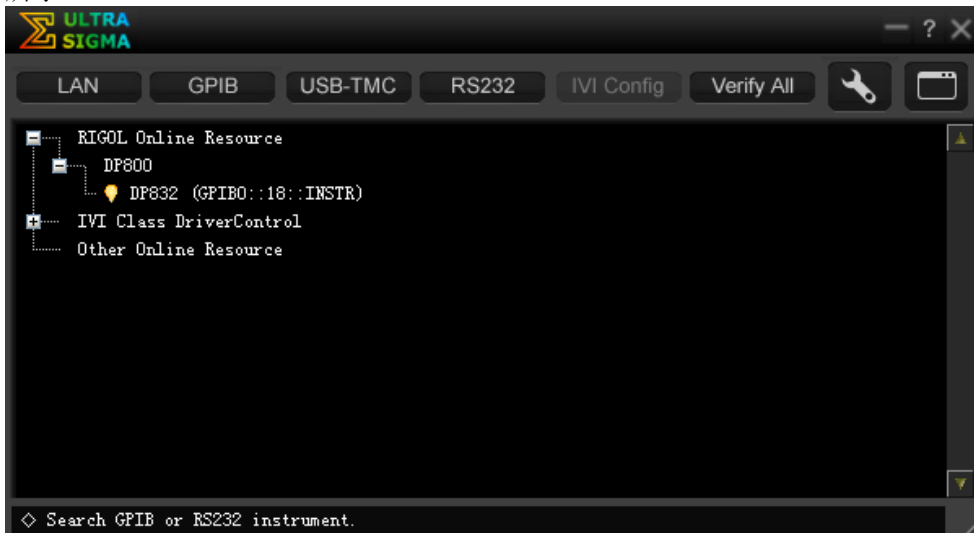
注意：如果您想要移除不需要的资源，请点击以选中相应资源名，然后点击 **Remove** 即可。

无法自动搜索到资源时：

- 请在“GPIB0::”下拉框中选择 PC 中的 GPIB 卡地址，在“0::INSTR”下拉框中选择电源中设置的 GPIB 地址。
- 点击 **TEST**，测试 GPIB 通信是否成功，如不成功，请根据相应的提示信息处理。

5. 查看设备资源

已搜索到的 GPIB 仪器资源将出现在“RIGOL Online Resource”目录下，如下图所示。

**6. 进行远程控制**

右击资源名“DP832 (GPIB0::18::INSTR)”，选择“SCPI Panel Control”，打开远程命令控制面板，即可通过该面板发送命令和读取数据。

通过 RS232 控制（选件）

1. 连接设备

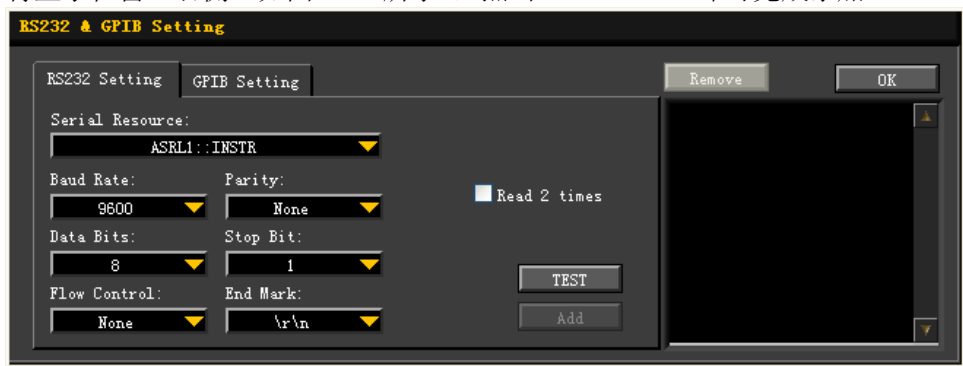
使用 RS232 电缆将电源与您的 PC 相连。

2. 设置 RS232 参数

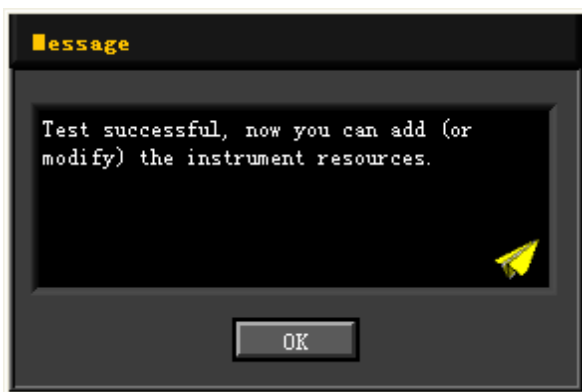
按 **Utility** → **接口设置** → **RS232**，根据“设置 RS232 参数”一节设置 RS232 的相关参数。

3. 添加设备资源

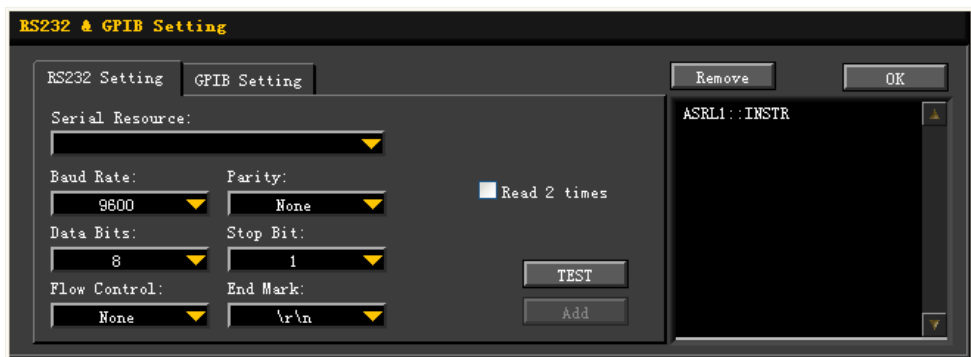
打开 Ultra Sigma，点击 **RS232**，打开如图 (a) 所示窗口。在该窗口中，选择需要添加的仪器资源名，并根据仪器当前的 RS232 参数设置来设置相应的参数（如波特率、校验位等）使其与仪器匹配（注意：End Mark 必须选择“\r\n”）。设置完成后，点击 **TEST**，将弹出如图 (b) 所示的对话框，点击 **OK**，**Add** 按钮将切换为可用状态。点击 **Add**，当前选中的仪器资源名将显示在窗口右侧（如图 (c) 所示），点击 **OK** 即可完成添加。



(a)



(b)



(c)

注意：若未能通过测试，请检查仪器是否能够通过 RS232 电缆与 PC 进行正常通信以及软件当前的 RS232 参数设置是否与仪器当前的设置相匹配。

4. 查看设备资源

已添加的 RS232 仪器资源名将出现在“RIGOL Online Resource”目录下，如下图所示。



5. 进行远程控制

右击资源名“DP832 (ASRL1::INSTR)”，选择“SCPI Panel Control”，打开远程命令控制面板，即可通过该面板发送命令和读取数据。

第4章 故障处理

本仪器在使用过程中可能出现如下故障，请首先按照下述方法处理，如果故障依然存在，请与**RIGOL**联系，同时请提供您仪器的设备信息（获取方法：**Utility** → **系统信息**）。

1. 仪器无法开机。

- (1) 检查电源线是否已正确连接。
- (2) 检查前面板电源开关键是否打开。
- (3) 拔掉电源线，检查电压选择器（Voltage Selector）是否处在正确的档位，保险丝的规格是否正确及是否完好无损。如需更换保险丝，请参考“**更换保险丝**”。
- (4) 如果故障仍然存在，请与**RIGOL**联系。

2. 恒压输出不正常。

- (1) 检查所选档位的最大输出功率是否满足负载要求。若满足，请进行下一步。
- (2) 连接负载与电源的线缆是否有短路现象，是否接触良好。
- (3) 查看负载是否出现问题。
- (4) 查看该档位的电流设置值是否合适，如果过低，可以适当加大电流设置值。
- (5) 若问题仍无法解决，请与**RIGOL**联系。

3. 恒流输出不正常。

- (1) 检查所选档位的最大输出功率是否满足负载要求。若满足，请进行下一步。
- (2) 连接负载与电源的线缆是否有断路现象，是否接触良好。
- (3) 查看负载是否出现问题。
- (4) 查看该档位的电压设置值是否合适，如果过低，可以适当加大电压设置值。
- (5) 若问题仍无法解决，请与**RIGOL**联系。

4. 无法正确识别U盘。

- (1) 检查U盘是否可以正常工作。
- (2) 确认使用的为闪存型U盘，本仪器不支持硬盘型U盘。
- (3) 重新启动仪器后，再插入U盘进行检查。
- (4) 如果仍然无法正常使用U盘，请与**RIGOL**联系。

第5章 性能指标

所有技术指标需在规定的操作温度下连续运行 30 分钟以上才能得到保证。

注意：除非另有说明，所列指标适用于指定型号的所有通道。

直流输出 (0°C-40°C)			
通道 (档位)		电压/电流	过压保护/过流保护
DP832	CH1	0~30V/0~3A	10mV~33V/1mA~3.3A
	CH2	0~30V/0~3A	10mV~33V/1mA~3.3A
	CH3	0~5V/0~3A	10mV~5.5V/1mA~3.3A
DP831	CH1	0~8V/0~5A	10mV~8.8V/1mA~5.5A
	CH2	0~30V/0~2A	10mV~33V/1mA~2.2A
	CH3	0~-30V/0~2A	-10mV~-33V/1mA~2.2A
DP821	CH1	0~60V/0~1A	10mV~66V/10mA~1.1A
	CH2	0~8V/0~10A	10mV~8.8V/10mA~11A
DP811	Range1	0~20V/0~10A	10mV~22V/10mA~11A
	Range2	0~40V/0~5A	10mV~44V/10mA~5.5A

负载调节率± (输出百分比+偏置)	
电压	<0.01%+2mV
电流	<0.01%+250μA

线性调节率± (输出百分比+偏置)	
电压	<0.01%+2mV
电流	<0.01%+250μA

纹波和噪声 (20Hz~20MHz)	
常模电压	<350μVrms/2mVpp
常模电流	<2mArms

年准确度 ^[1] (25°C±5°C) ± (输出百分比+偏置)					
通道		编程		回读	
		电压	电流	电压	电流
DP832	CH1	0.05%+20mV	0.2%+5mA	0.05%+10mV	0.15%+5mA
	CH2	0.05%+20mV	0.2%+5mA	0.05%+10mV	0.15%+5mA
	CH3	0.1%+5mV	0.2%+5mA	0.1%+5mV	0.15%+5mA
DP831	CH1	0.1%+5mV	0.2%+10mA	0.1%+5mV	0.2%+10mA
	CH2	0.05%+20mV	0.2%+5mA	0.05%+10mV	0.1%+5mA
	CH3	0.05%+20mV	0.2%+5mA	0.05%+10mV	0.1%+5mA

DP821	CH1	0.1%+25mV	0.2%+10mA	0.1%+25mV	0.15%+10mA
	CH2	0.05%+10mV	0.2%+10mA	0.05%+5mV	0.15%+10mA
DP811	CH1	0.05%+10mV	0.1%+10mA	0.05%+10mV	0.1%+10mA

分辨率							
通道		编程		回读		显示	
		电压	电流	电压	电流	电压	电流
DP832	CH1 CH2 CH3	标配					
		10mV	1mA	10mV	1mA	10mV	10mA
		10mV	1mA	10mV	1mA	10mV	10mA
		10mV	1mA	10mV	1mA	10mV	10mA
		安装高分辨率选件后					
		1mV	1mA	0.1mV	0.1mA	1mV	1mA
		1mV	1mA	0.1mV	0.1mA	1mV	1mA
		1mV	1mA	0.1mV	0.1mA	1mV	1mA
DP831	CH1 CH2 CH3	标配					
		1mV	1mA	1mV	1mA	10mV	10mA
		10mV	1mA	1mV	1mA	10mV	10mA
		10mV	1mA	1mV	1mA	10mV	10mA
		安装高分辨率选件后					
		1mV	0.3mA	0.1mV	0.1mA	1mV	1mA
		1mV	0.1mA	0.1mV	0.1mA	1mV	1mA
		1mV	0.1mA	0.1mV	0.1mA	1mV	1mA
DP821	CH1 CH2	标配					
		10mV	1mA	10mV	1mA	10mV	1mA
		10mV	10mA	10mV	10mA	10mV	10mA
		安装高分辨率选件后					
		1mV	0.1mA	1mV	0.1mA	1mV	0.1mA
				1mV	1mA	1mV	1mA
DP811	CH1	标配					
		10mV	10mA	1mV	1mA	10mV	10mA
		安装高分辨率选件后					
		1mV	0.5mA	0.1mV	0.1mA	1mV	1mA

瞬态响应时间

在输出电流从满载到半载，或从半载到满载，输出电压恢复到 15mV 之内的时间小于 50 μ s。

命令处理时间^[2]

<118ms

OVP/OCF	
准确度± (输出百分比+偏置)	0.5%+0.5V/0.5%+0.5A

电压程控速度 (总变化范围内的 1%)					
通道		上升		下降	
		满载	空载	满载	空载
DP832	CH1	<50ms	<33ms	<46ms	<400ms
	CH2	<50ms	<38ms	<46ms	<400ms
	CH3	<15ms	<14ms	<24ms	<100ms
DP831	CH1	<18ms	<17ms	<20ms	<200ms
	CH2	<33ms	<36ms	<44ms	<400ms
	CH3	<35ms	<42ms	<45ms	<400ms
DP821	CH1	<110ms	<30ms	<110ms	<800ms
	CH2	<15ms	<15ms	<20ms	<400ms
DP811	CH1	<45ms	<42ms	<51ms	<1089ms

温度系数 per °C (输出百分比+偏置)			
通道		电压	电流
DP832	CH1	0.01%+5mV	0.01%+2mA
	CH2	0.01%+5mV	0.01%+2mA
	CH3	0.01%+2mV	0.01%+2mA
DP831	CH1	0.01%+2mV	0.02%+3mA
	CH2	0.01%+2mV	0.02%+3mA
	CH3	0.01%+2mV	0.02%+3mA
DP821	CH1	0.01%+3mV	0.02%+3mA
	CH2	0.01%+3mV	0.02%+3mA
DP811	CH1	0.01%+3mV	0.02%+3mA

稳定性 ^[3] ± (输出百分比+偏置)			
通道		电压	电流
DP832	CH1	0.02%+2mV	0.05%+2mA
	CH2	0.02%+2mV	0.05%+2mA
	CH3	0.01%+1mV	0.05%+2mA
DP831	CH1	0.03%+1mV	0.1%+3mA
	CH2	0.02%+2mV	0.05%+1mA
	CH3	0.02%+2mV	0.05%+1mA
DP821	CH1	0.02%+1mV	0.1%+1mA
	CH2	0.02%+1mV	0.1%+1mA
DP811	CH1	0.02%+1mV	0.1%+1mA

机械	
尺寸	239mm(W) x 157mm(H) x 418mm(D)
重量	DP832: 10.5kg DP831: 9.75kg DP821: 10.0kg DP811: 10.3kg

电源	
交流输入(50Hz-60Hz)	100Vac±10%, 115Vac±10%, 230Vac±10% (最大 250Vac)
最大输入功率	DP832: 521VA DP831: 416VA DP821: 450VA DP811: 503VA

接口	
USB DEVICE	1 个
USB HOST	1 个
LAN	1 个 (选件)
RS232	1 个 (选件)
Digital IO	1 个 (选件)
USB-GPIB	1 个 (选件, 由 USB-GPIB 接口模块扩展出 GPIB 接口)
后输出接口	仅 DP811 包含 1 个

环境	
冷却方法	风扇冷却
工作温度	0℃~40℃
存储温度	-40℃~70℃
湿度	5%~80%相对湿度
海拔高度	1 500 米以下

注^[1]: 准确度参数是在预热 1 小时后在 25℃ 下校准获得。

注^[2]: 在接收到 APPLY 和 SOURce 命令后, 输出进行相应更改所需的最大时间。

注^[3]: 在预热 30 分钟后负载线路及环境温度恒定的条件下输出在 8 小时内的变化。

第6章 附录

附录 A：附件与选件

	描述	订货号
型号	可编程线性直流电源（三通道）	DP832
	可编程线性直流电源（三通道）	DP831
	可编程线性直流电源（双通道）	DP821
	可编程线性直流电源（单通道）	DP811
标配附件	电源线	-
	USB 数据线	CB-USBA-USBB-FF-150
	保险管 50T-032H 250V 3.15A（DP832/DP811）	-
	保险管 50T-025H 250V 2.5A（DP831/DP821）	-
	短接装置（DP821/DP811）	-
	快速指南（纸质）	-
选配附件	Digital I/O 接口接线端子	Terminal-Digital I/O-DP800
	提供高分辨率设置	HIRES-DP800
	提供 4 路触发输入和输出通道	DIGITALIO-DP800
	提供在线监测及分析功能	AFK-DP800
	提供 RS232 和 LAN 通信接口	INTERFACE-DP800
	USB 转 GPIB 接口模块	USB-GPIB
	DP800 系列机架安装套件（单台）	RM-1-DP800
	DP800 系列机架安装套件（双台）	RM-2-DP800
	DP800 系列红色安全接头	SPR-DP800
	DP800 系列黑色安全接头	SPB-DP800
	DP800 系列绿色安全接头	SPG-DP800

注意：所有附件和选件，请向当地的 **RIGOL** 办事处订购。

附录 B：保修概要

北京普源精电科技有限公司及其授权生产的苏州普源精电科技有限公司（**RIGOL TECHNOLOGIES, INC.**）承诺其生产仪器的主机和附件，在产品保修期内无任何材料和工艺缺陷。

在保修期内，若产品被证明有缺陷，**RIGOL** 将为用户免费维修或更换。详细保修条例请参见 **RIGOL** 官方网站或产品保修卡的说明。欲获得维修服务或保修说明全文，请与 **RIGOL** 维修中心或各地办事处联系。

除本概要或其他适用的保修卡所提供的保证以外，**RIGOL** 公司不提供其他任何明示或暗示的保证，包括但不限于对产品可交易性和特殊用途适用性之任何暗示保证。在任何情况下，**RIGOL** 公司对间接的，特殊的或继起的损失不承担任何责任。

索引

- Back 1-8
- CC 2-5
- CV 2-2
- DNS 服务器 2-51
- GPIB 地址 2-53
- IP 地址 2-50
- IP 配置模式 2-49
- MAC 地址 2-50
- OK 1-8
- Preset 1-8
- RS232 参数 2-52
- Sense 端子 1-9
- Sense 连线方式 2-12
- Sense 模式 2-12
- VISA 描述符 2-50
- 按键锁定 2-65
- 保存文件 2-45
- 保险丝 1-16
- 菜单键 1-12
- 参数输入区 1-7
- 触发类型 2-37
- 触发连线方式 2-35
- 触发输出 2-35
- 触发输入 2-35
- 触发条件 2-38
- 存储和调用 2-43
- 打开输出 2-3
- 当前时间 2-33
- 电压选择器 1-15
- 电源并联 2-8
- 电源串联 2-7
- 电源开关键 1-12
- 定时参数 2-16
- 定时器功能 2-14
- 定时器输出组数 2-16
- 定时器循环数 2-16
- 定时器终止状态 2-16
- 定时文件 2-44
- 定制时间 2-26
- 动态配置 (DHCP) 2-49
- 读取文件 2-47
- 对比度 2-40
- 分析参数 2-31
- 分析对象 2-31
- 分析结果 2-31
- 复制与粘贴文件 2-47
- 高级功能 2-29
- 跟踪方式 2-9
- 跟踪功能 2-9
- 功能菜单区 1-11
- 构建输出波形 2-22
- 恒流输出 2-5
- 恒压输出 2-2
- 监测器停止方式 2-34
- 监测条件 2-34
- 检查输出模式 2-4
- 键盘锁 2-55
- 接地端子 1-9
- 开关同步 2-11
- 开延迟/关延迟 2-26
- 控制源 2-38
- 连接通道输出端子 2-2
- 亮度 2-40
- 录制文件 2-44
- 录制周期 2-30
- 模板编辑对象 2-17
- 模板类型 2-17
- 默认网关 2-51
- 内置帮助系统 1-19
- 删除文件 2-47
- 设置电流 2-3
- 设置电压 2-2
- 设置过流保护 2-3
- 时间基值和步进值 2-26
- 时间生成 2-26
- 使能 2-37, 2-39
- 手动配置 2-50
- 受控源 2-37
- 输出端子 1-9
- 输出接口 2-4

输出响应	2-37	延时参数	2-25
输出信号	2-39	延时器功能.....	2-14
输入电源要求.....	1-15	延时器输出组数	2-25
数据线.....	2-37	延时器停止条件	2-27
所有文件	2-44	延时器循环数	2-25
通道（档位）选择	1-5	延时器终止状态	2-25
通道输出端子	1-9	延时文件	2-44
网络参数	2-49	颜色亮度	2-40
网络状态	2-49	硬件流控制.....	2-52
位图文件	2-44	用户界面	1-18
系统辅助功能.....	2-48	用户自定义设置	2-62
显示模式	2-41	状态生成	2-26
显示模式切换.....	1-12	状态文件	2-44
显示形式	2-32	子网掩码	2-51
选件安装文件.....	2-63	自定义开机界面	2-42
选件授权码（license）	2-63	自动配置	2-50