

7400 系列 安規綜合分析儀
(7410 / 7420 / 7430 / 7440)
操作使用說明書

華儀電子股份有限公司
台北市內湖區瑞光路 408 號 11 樓之 1

☎電話: 886-2-26570123
傳真: 886-2-26573066

Website: <http://www.extech-electronics.com>

CVR 3.06

校驗及校正聲明

華儀電子股份有限公司特別聲明，本說明書所列的儀器設備完全符合本公司一般型錄上所標稱的規範和特性。本儀器在出廠前已經通過本公司的廠內校驗。本公司校驗用的所有儀器設備都已委請認可的檢驗中心作定期校正，校驗的程序和步驟是符合電子檢驗中心的規範和標準。

產品品質保證

華儀電子股份有限公司保證所生產製造的新品機器均經過嚴格的品質確認，同時保證在出廠兩年內，如有發現產品的施工瑕疵或零件故障，本公司願意免費給予修復。但是如果使用者有自行更改電路、功能、或逕行修理機器及零件或外箱損壞等情況，本公司不提供免費保修服務，得視實際狀況收取維修費用。如果未按照規定將所有地線接妥或未按照安全規範操作機器而發生異常狀況，本公司恕不提供免費保修服務。

本保證不含本機器的附屬設備等非華儀電子所生產的附件。

在兩年的保固期內，請將故障機組送回本公司維修組或本公司指定的經銷商處，本公司會予以妥善修護。

如果本機組在非正常的使用下、或人為疏忽、或非人力可控制下發生故障，例如地震、水災、暴動、或火災等非本公司可控制的因素，本公司不予免費保修服務

目 錄

第一章 簡介	1
1.1 安規符號	1
1.2 技術用語彙篇(本技術用語使用於操作使用手冊內)	2
1.3 安全規定	3
1.4 安規介紹	6
1.5 安規測試	6
第二章 安裝	10
2.1 拆封和檢查	10
2.2 安裝	10
第三章 技術規範	12
3.1 功能及規格	12
3.2 前面板說明	15
3.3 背面板說明	18
第四章 操作說明	20
4.1 程式鍵	20
4.2 功能鍵	22
4.3 一般參數設定選擇鍵	37
4.4 顯示器訊息	41
4.5 操作程序及步驟	49
4.6 JigA/B 自動交換高壓測試系統(Opt.727 & Opt.728)	52
第五章 介面說明	54
5.1 標準遙控介面 (Remote I/O).....	54
5.2 RS232/GPIB 介面	55
5.3 IEEE-488 通信範例.....	61
5.4 不常更改的記憶體 (Non Volatile Memory).....	62
第六章 校正	63
6.1 進入校正模式	63
6.2 密碼設定	63
6.3 記憶程式鎖定選擇	63
6.4 校正步驟	64

第一章 簡介

高電壓測試前應該注意的規定和事項 !!!

1.1 安規符號



小心標誌。請參考手冊上所列的警告和注意說明，以避免人員受傷害或儀器受損。



電擊危險標誌，可能會有高電壓存在，請避免接觸。



機體接地符號。

WARNING

警告應注意所執行的程序、應用、或條件均具有很高的危險性，可能導致人員受傷或甚至死亡。

CAUTION

提醒須注意所執行的程序、應用、或條件均可能造成儀器損壞或失掉儀器內所有儲存的資料。

1.2 技術用語彙篇(本技術用語使用於操作使用手冊內)

交流電壓(AC): 具有規則性和正負方向的電壓，目前世界上大都使用每秒 60Hz 或 50Hz 的電壓。

耐壓崩潰(Breakdown): 絕緣體在某些情況之下會發生電弧或電暈的現象，如果電壓逐漸被提升，絕緣體會在某一個電壓值突然崩潰，這時的電流的流量和電壓值不會成爲等比例增加。

導電(Conductive): 在每立方公分的體積內，其電阻值不超過 1000 歐姆，或每平方公分的表面積內，其電阻值不超過 100000 歐姆。

導電體(Conductor): 一種固體或液體物質，可以讓電流流過，在每立方公分的體積內，其電阻值不超過 1000 歐姆。

電流(Current): 電子在導體上的流動，其量測單位爲安培(ampere)、毫安培(milliamperere)、或微安培(microampere)等，其代表符號爲 I。

介電體(Dielectric): 在兩個導電體之間的絕緣物質，可以讓兩個導電體產生充電現象或出現電位差。

直流電(DC): 電流只流向單一方向，具有極性的特點，一端的電位永遠較另外一端爲高。

耐壓測試器(Hipot Tester): 通常應用在介電體耐壓的測試儀器。

絕緣體(Insulation): 具有 1000GΩ/cm 的氣體、液體或固體，其目的在於避免電流在兩導電體之間流通。

絕緣電阻測試器(Insulation Resistance Tester): 一種具有電阻量測到 200MΩ 以上能力的儀器，一般都必須在電阻錶內使用一個高壓電源供應器，量測能力才能超過 200 MΩ 以上。

洩漏電流(Leakage): AC 或 DC 電流流經絕緣體或其表面，在 AC 方面也同時會流經電容體，電流的流量和電壓成正比例。絕緣和/或電容體的阻抗值爲恆定，除非發生耐壓崩潰的現象。

電阻(Resistance): 一種可以阻止的電流通的物質，在電流通過這種物質後，會用產生熱量作爲表現的方式，其單位爲 Ohm(Ω)，而代表符號爲 R。

跳脫點(Trip Point): 在介電耐壓測試時可以被判定爲不可接受條件的最低電流量。

電壓(Voltage): 電子流在兩導體之間的壓力，通常爲驅動電流在導體上流通的壓力，其代表符號爲 V。

1.3 安全規定

- 使用本儀器以前，請先了解本機所使用和相關的安全標誌，以策安全。
- 本儀器所引用的安全規範為 **Safety Class I** 的規定(機體具有保護用的接地端子)。
- 在開啓本機的輸入電源開關前，請先選擇正確的輸入電壓(115V 或 230V 輸入)規格。

WARNING

耐壓測試器所產生的電壓和電流足以造成人員傷害或感電，爲了防止意外傷害或死亡發生，在搬移和使用儀器時，請務必先觀察清楚，然後再進行動作。

1.3.1 維護和保養

使用者的維護

爲了防止觸電的發生，請不要掀開機器的上蓋(機器蓋板接合處有易碎貼紙封條，封條果破損，保證“Warranty”將自動被取銷)。 機器內部所有零件均非使用者所能維修，內部零件亦無需清潔 任何外部清潔，請以清潔乾淨的擦拭布擦示即可，避免使用外來液體清潔劑或化學溶劑以免滲入機箱孔損及控制按鍵和開關，化學溶劑也會損壞塑膠零件及印刷文字。 因本機設計、使用零件及製程均符合 CE (EMC/LVD)，更換任何線材和高壓零件必須由華儀電子或其經銷商直接提供。

如果儀器有異常情況發生，請尋求華儀電子或其指定的經銷商給予維護，或歡迎使用華儀線上應用諮詢及報修服務。

台灣地區

台北：

☎電話：886-2-26943030 Ext.2333

傳真：8886-2-26947575

Email：rebeccakan.cs@extech.com.tw

高雄：

☎電話：886-7-5533282

傳真：886-7-5553057

Email：davidtou@extech.com.tw

華儀線上應用諮詢及報修服務：

儀器線上報修 ~ http://www.extech.com.tw/customer_service_6.htm

線上維修進度查詢 ~ http://www.extech.com.tw/customer_service_9.htm

儀器應用諮詢 ~ http://www.extech.com.tw/customer_service_8.htm

大陸地區

廣州：

☎電話：86-20-85538831 Ext.8333

傳真：86-20-85538710

Email：kittychen@extech.com.tw

蘇州：

☎電話：86-512-68088351 Ext.7300

傳真：86-512-68088359

Email：candyshen@extech.com.tw

馬來西亞：

☎電話：60-3-78429168

傳真：60-3-78426168

Email：alving.cs@extech.com.tw

使用者修改

未經原廠許可而被修改的儀器將不給予保證。未經原廠許可而自行修改儀器或使用未經原廠認可的零件而導致操作人員或儀器任何損害，華儀電子概不負責。如發現送回檢修的儀器被修改，華儀電子會將其恢復至原來狀態而其費用須由客戶自付。

1.3.2 測試站安排

工作位置

工作站的位置安排必須在一般人員非必經之處所。如果工作站位置選定無法作到將工作站與其它部門隔開時，應特別標明“高壓測試站”，非專職人員不得進入。如果高壓測試站與其它工作站非常接近時，必須特別注意安全問題。在高壓測試時，必須特別標明“危險！高壓測試進行中非工作人員請勿靠近”。

輸入電源

本儀器必須有良好的接地，以及將設備地線與電源接妥，並確認電源極性及低電阻的地線迴路。測試站電源必須有單獨的開關，一旦有緊急事故發生時，應立即關閉電源，再進入處理事故。

工作場所

儘可能使用非導電材質的工作台或工作桌。操作人員和被測物間不得使用任何金屬，如果不能避免時，一定要確定安全接地無虞並且確認與高電壓端確實絕緣。操作人員作業時不得有跨越被測物操作或調整安規測試器的狀況。如果被測物體積允許，儘可能將被測物放在非導電材質的箱子內測試，例如壓克力箱等。

測試場所必須隨時保持整齊、乾淨，不得雜亂無章。不使用的儀器和測試線請遠離工作站，工作站現場物件必須能讓現場人員都能立即分辨出何者為正在測試的物件、被測物件、和已測試的物件。

絕對禁止在空氣中含有可燃氣體的地方或易燃物質的旁邊使用本儀器。

1.3.3 操作人員規定

人員資格

本儀器所輸出的電壓和電流足以造成人員傷害或致命的感電，必須由熟練的人員來使用和操作。操作人員必須了解電壓、電流和電阻等基本電學概念。操作人員應該確知本儀器是一部可調式的高壓電源供應器，將電流回線(Return)接到待測物地線端，電流會從高壓

輸出端流經待測物內所有的接地迴路。

安全守則

操作人員必須隨時給予教育訓練，使其了解各種安規測試規則及程序，安規測試應被視為慎重的的工作，不允許無關人員及未經訓練合格之工作人員進入測試工作站將被視為嚴重犯規。

衣著規定

操作人員不可穿著有金屬裝飾物的服裝或配戴金屬飾物、手錶，這些金屬很容易造成意外的觸電。且意外觸電時，其後果也特別嚴重。

醫學規定

本儀器絕對不能讓有心臟病或戴心率調整器者操作。

1.3.4 測試安全程序規定

WARNING

絕對禁止對帶電之電路或設備作耐壓測試!

如果儀器具有外部安全接地接點，應確認接地接點已被接妥。特別注意，不論被測物為具電極的絕緣材料、具有高壓連接點或線的零件或是具有二孔或三孔的電源線的機具或設備，開機前必須確認已將高壓回線(Return)接妥。

只有在測試時才插上高壓測線，取用高壓線(夾)必須握在絕緣部份—絕對不能直接觸摸高壓輸出端(夾)。必須確認操作人員均能夠完全自主掌控本儀器之控制開關及遙控開關，遙控開關必須放置定位，不能任意放置。

CAUTION

華儀全系列安規測試器的高壓回線(Return)並不直接接地。這種設計可量測到極微量的漏電電流，但是在做測試時，被測物必須與地線和大地完全絕緣。如果被測物地線直接接地，可能會造成無法量測到電流或所量測到的電流不準確。若有任何不清楚的地方，請與華儀電子的客支部連絡。

WARNING

在耐壓測試進行中，絕對不能碰觸測試物件或任何與被測物有連接的物件。

1.3.5 必須記著下列安全要點

- 非合格的操作人員和不相關的人員應遠離高壓測試區。
- 隨時保持高壓測試區在安全和有秩序的狀態。
- 在高壓測試進行中絕對不碰觸測試物件或任何與被測物有連接的物件。
- 萬一發生任何問題，請立即關閉高壓輸出。
- 在直流耐壓測試後，必須先妥善放電，才能進行拆除測試線的工作。

1.4 安規介紹

安規測試的重要性 ●●● 使用者的安全

在消費意識高漲的現今世界，每一個電氣和電子產品的製造商，必須盡最大的能力，將產品的安全做好。每一種產品的設計必須盡其可能，不讓使用者有被感電的機會。縱然是使用者發生錯誤使用也應無感電機會。為了達到一般公認的安全要求，“耐壓測試器”就必須被使用。安規執行單位、例如 UL、CSA、IEC、BSI、VDE、TUV 和 JSI 等都要求各製造商在設計和生產電子或電氣產品時要使用“耐壓測試器”作為安全測試。這些安規執行單位有時也會要求某些產品必須做絕緣電阻測試、接地電阻測試，甚至要求做洩漏電流測試。

1.5 安規測試

1.5.1 耐壓測試(Dielectric Withstand Voltage Test)

耐壓測試的基礎理論是將一個產品暴露在非常惡劣的環境之下，如果產品能夠在這種惡劣的環境之下還能維持正常狀況，就可以確定在正常的環境之下工作，也一定可以維持很正常的狀況。最常使用耐壓測試的情況為：

- 設計時的功能測試 ●●● 確定所設計的產品能達到其功能要求的條件。
- 生產時的規格測試 ●●● 確認所生產的產品能達到其規格要求的標準。
- 品保時的確認測試 ●●● 確認產品的品質能符合安規的標準。
- 維修後的安全測試 ●●● 確認維修後的產品能維持符合安規的標準。

不同的產品有不同的技術規格，基本上在耐壓測試時是將一個高於正常工作的電壓加在產品上測試，這個電壓必須持續一段規定的時間。如果一個零組件在規定的時間內，其漏電電流量亦保持在規定的範圍內，就可以確定這個零組件在正常的條件下運轉，應該是非常安全。而優良的設計和選擇良好的絕緣材料可以保護使用者，讓他免予受到意外感電。本儀器所做的耐壓測試，一般稱之為“高電壓介電測試”，簡稱為“耐壓測試”。基本的規定是以兩倍於被測物的工作電壓，再加一千伏特，作為測試的電壓標準。有些產品的測試電壓可能高於 $2 \times$ 工作電壓 + 1000 V。

例如有些產品的工作電壓範圍是從 100V 到 240V，這類產品的測試電壓可能在 1000V 到 4000V 之間或更高。一般而言，具有“雙絕緣”設計的產品，其使用的測試電壓可能高於 $2 \times$ 工作電壓 + 1000 V 的標準。

耐壓測試在產品的設計和樣品製作時比正式生產時的測試更為精密，因為產品在設計測試階段便已決定產品的安全性。雖然在產品設計時只是用少數的樣品來作判斷，然而生產時的線上測試更應嚴格要求所有的產品都必須能通過安規標準，可以確認沒有不良品會流出生產線。

耐壓測試器的輸出電壓必須保持在規定電壓的 100%到 120%的範圍內。AC 耐壓測試器的

輸出頻率必須維持在 40 到 70Hz 之間，同時其波峰值不得低於均方根(RMS)電壓值的 1.3 倍，並且其波峰值不得高於均方根(RMS)電壓值的 1.5 倍。

高壓測試能檢測出下列狀況

- 絕緣材料的絕緣強度太弱
- 絕緣體上有針孔
- 零組件之間的距離不夠
- 絕緣體被擠壓而破裂

1.5.1.1 交流(AC)測試的優缺點

請先與受測試產品所指定的安規單位確認該產品應該使用何種電壓，有些產品可以同時接受直流和交流兩種測試選擇，但是仍然有多種產品只允許接受直流或交流中的一種測試。如果安規規範允許同時接受直流或交流測試，製造廠就可以自己決定何種測試對於產品較為適當。為了達成此目的地，使用者必須了解直流和交流測試的優缺點。

交流耐壓(ACW)測試的特點

大部份做耐壓測試的被測物都會含有一些雜散電容量。用交流測試時可能無法充飽這些雜散電容，會有一個持續電流流過這些雜散電容。

交流耐壓(ACW)測試的優點

1. 一般而言，交流測試比直流測試更容易被安規單位接受。主因是大部份的產品都使用交流電，而交流測試可以同時對產品作正負極性的測試，與產品使用的環境完全一致，合乎實際使用狀況。
2. 由於交流測試時無法充飽那些雜散電容，但不會有瞬間衝擊電流發生，因此不需讓測試電壓緩慢上升，可以一開始測試就全電壓加上，除非這種產品對衝擊電壓很敏感。
3. 由於交流測試無法充滿那些雜散電容，在測試後不必對測試物作放電的動作，這是另外一個優點。

交流耐壓(AC)測試的缺點

1. 主要的缺點為，如果被測物的雜散電容量很大或被測物為電容性負載時，這樣所產生的電流，會遠大於實際的漏電電流，因而無法得知實際的漏電電流。
2. 另外一個缺點是由於必須供應被測物的雜散電容所需的電流，機器所需輸出的電流會比採用直流測試時的電流大很多。這樣會增加操作人員的危險性。

1.5.1.2 直流(DC)測試的優缺點

直流(DC)測試的特點

在直流耐壓測試時，被測物上的雜散電容會被充滿，直流耐壓測試時所造成的容性電流，在雜散電容被充滿後，會下降到趨近於零。

直流(DC)測試的優點

1. 一旦被測物上的雜散電容被充滿，只會剩下被測物實際的漏電電流。直流耐壓測試可以很清楚的顯示出被測物實際的漏電電流。

另外一個優點是由於僅需在短時間內，供應被測物的充電電流，其它時間所需供應的電流非常小，所以機器的電流容量遠低於交流耐壓測試時所需的電流容量。

直流(DC)測試的缺點

1. 除非被測物上沒有任何電容量存在，否則測試電壓必須由“零”開始，緩慢上升，以避免充電電流過大，電容量越大所需的緩升時間越長，一次所能增加的電壓也越低。充電電流過大時，一定會引起測試器的誤判，使測試的結果不正確。
2. 由於直流耐壓測試會對被測物充電，所以在測試後，一定要先對被測物放電，才能做下一步工作。
3. 與交流測試不一樣，直流耐壓測試只能單一極性測試，如果產品要使用於交流電壓下，這個缺點必須被考慮。這也是大多數安規單位都建議使用交流耐壓測試的原因。
4. 在交流耐壓測試時，電壓的波峰值是電錶顯示值的 1.4 倍，這一點是一般電錶所不能顯示的，也是直流耐壓測試所無法達到的。所以多數安規單位都要求，如果使用直流耐壓測試，必須提高測試電壓到相等的數值。

1.5.2 絕緣電阻測試(Insulation Resistance Test)

新設計的一些安規分析儀大都將絕緣電阻測試的功能含蓋在內，基本上絕緣電阻測試功能必須提供一個 500 到 1000VDC 的電壓，同時電阻的量測範圍也必須可以由幾百 $K\Omega$ 量測到幾個 $G\Omega$ 。這些功能可以讓產品的製造廠符合安全要求的規定，TUV 和 VDE 等安規執行單位在某些特定的產品會要求先做絕緣電阻的測試，然後才能執行耐壓測試，這項規定目前大都被引用在產品設計所執行的安規試驗上。

絕緣電阻測試的基本理論與耐壓測試非常類似，耐壓測試的判定是以漏電流量為基準，而絕緣電阻測試則以電阻值的形態作為判定依據，通常必須為多少 $M\Omega$ 以上。

絕緣電阻值越高表示產品的絕緣越好。絕緣電阻測試的接線方式與耐壓測試完全相同，

量測到的絕緣電阻值為兩個測之間以及其週邊連接在一起的各项關連網路所形成的等效電阻值。

華儀電子的安規測試設備內所含蓋的絕緣電阻測試功能，是一項獨立的測試功能，不會與耐壓測試的功能互相重疊，使用上更為簡便。

1.5.3 接地電阻測試(Ground Continuity Test or Ground Bond Test)

接地電阻測試的主要目的為確定被測物在故障的情況之下，安全接地線是否能承擔故障的電流流量，接地的電阻值必須越低越好，這樣才能確認一旦產品發生故障時，在輸入的電源開關尚未切斷電源以前，可以讓使用者免於感電的危險和威脅。

第二章 安裝

本章主要介紹華儀電子產品的拆封、檢查、使用前的準備、和儲存等的規則。

2.1 拆封和檢查

2.1.1 包裝

華儀電子的產品是包裝在一個使用泡綿保護的包裝箱內，如果收到時的包裝箱有破損，請檢查儀器的外觀是否有無變形、刮傷、或面板損壞等。如果有損壞，請立即通知華儀電子或其經銷商。並請保留包裝箱和泡綿，以便了解發生的原因。我們的服務中心會幫您修護或更換新機。在未通知華儀電子或其經銷商前，請勿立即退回產品。

2.1.2 包裝方式

原始包裝

請保留所有的原始包裝材料，如果儀器必須回廠維修，請用原來的包裝材料包裝。並請先與華儀電子的維修中心連絡。送修時，請務必將電源線和測試線等全部的附件一起送回，並註明故障現象和原因。另外，請在包裝上註明“易碎品”請小心搬運。

其它包裝

如果無法找到原始包裝材料來包裝，請按照下列說明包裝：

1. 先用氣泡布或保麗龍將儀器包妥。
2. 再將儀器置於可以承受 **150KG (350lb.)** 的多層紙箱包裝。
3. 儀器的週圍必須使用可防震的材料填充，厚度大約為 **70 到 100mm (3 到 4inch)**，儀器的面板必須先用厚紙板保護。
4. 妥善密封箱體。
5. 註明“易碎品”請小心搬運。

2.2 安裝

2.2.1 輸入電源的需求

本儀器使用 **115V AC** 或 **230V AC ± 15% 47-63 Hz** 單相的電源。在開啓儀器的電源開關以前，請先確認背板上的電壓選擇開關，是否放置在正確的位置。同時必須使用正確規格的保險絲，保險絲使用規格已標示在儀器的背板上。更換保險絲前，必須先關閉輸入電源，以避免危險。

注意 !!! 請依第三章產品規範所使用的保險絲更換，請勿任意變更保險絲的規格。

2.2.2 電源線

WARNING

在接上輸入電源之前，必須先確認電源線上的地線已經接妥，同時也將地線接到機體上的接地端子上。儀器上的電源插頭只能插在帶有地線的電源插座上。如果使用延長線，必須注意延長線是否帶有接地線。當電纜線插到具有地線的插座時，即已完成機體接地。

2.2.3 環境條件

操作環境

溫度：0°-40°C (32°-104°F)。

相對濕度：在 20 到 80%之間。

高度：在海拔 2000 公尺(6500 英尺)以下。

儲存和運輸

週圍溫度 -40°到 75°C

高度 7620 公尺(25000 英尺)

本機必須避免溫度的急劇變化，溫度急劇變化可能會使水氣凝結於機體內部。

第三章 技術規範

3.1 功能及規格

MODEL	7410	7420	7430	7440
AC WITHSTAND VOLTAGE				
Output Rating	5KVAC / 30mA	5KVAC / 30mA	5KVAC / 40mA	5KVAC / 40mA
	Range	Resolution	Accuracy	
Output Voltage, ACV	0 - 5000	1	± (2% of setting + 5V)	
Output Frequency	50Hz / 60Hz ± 0.1%, User Selectable			
Output Waveform	Sine Wave ,THD. < 2% (Resistive Load), Crest Factor = 1.3 - 1.5			
Output Regulation	± (1% of output + 5V), From no load to full load			
SETTINGS				
Hi - Limit AC Current, mA	0 - 30.00	0 - 30.00	0 - 40.00	0 - 40.00
	Resolution : 0.01, Accuracy : ± (2% of setting + 3counts)			
Lo - Limit AC Current, mA	Range : 0 - 9.999			
	Resolution : 0.001, Accuracy : ± (2% of setting + 3counts)			
Ramp Time, second	0.1 - 999.9	0.1	± (0.1% of setting + 0.05s)	
Dwell Time, second	0, 0.3 - 999.9 (0 = continuous)	0.1		
Arc Detection	The range is from 1 - 9 (9 is the most sensitive)			
AC Current Offset, mA	0 - 2.000 or Auto Set			
DC WITHSTAND VOLTAGE				
Output Rating	6KVDC / 9999 µA			
Output Voltage, DCV	0 - 6000	1	± (2% of setting + 5V)	
Output Ripple	< 5% (6KV / 9999 µA at Resistive Load)			
SETTINGS				
Hi - Limit DC Current, µA	0 - 9999	1	± (2% of setting + 3 counts)	
Lo - Limit DC Current, µA	0 - 999.9	0.1	± (2% of setting + 3 counts)	
Ramp Time second	0.1 - 999.9	0.1	± (0.1% of setting + 0.05s)	
Dwell Time, second	0, 0.4 - 999.9 (0 = continuous)	0.1		
Arc Detection	The range is from 1 - 9 (9 is the most sensitive)			
DC Current Offset, µA	0 - 200.0 or Auto Set			
Ramp High, Current	ON / OFF, User Selectable			
Charge - Low Current, µA	0 - 350.0 or Auto Set			
Discharge Time	≤ 200 msec			
INSULATION RESISTANCE				
Output Rating	1KVDC / 9999MΩ			
Output Voltage, DCV	100 - 1000	1	± (2% of setting + 3V)	
Hi - Limit Resistance, MΩ	0, 1 - 9999 (0 = OFF)	1	100 - 499V 1 - 999.9, ± (8% of setting + 2counts) 500 - 1000V 1 - 999.9, ± (2% of setting + 2counts) 1000 - 9999, ± (8% of setting + 2counts)	
Lo - Limit Resistance, MΩ	1 - 9999	1		

Delay Time, second	0, 0.5 - 999.9 (0 = continuous)	0.1	± (0.1% of setting + 0.05s)	
Charge - Low Current, µA	0 - 3.500 or Auto Set			
GROUND BOND (7440 ONLY)				
Output Rating	30A / 600mΩ, 8V			
Output AC Current, A	3.00 - 30.00	0.01	± (2% of setting + 3 counts)	
Output AC Voltage, V	3.00 - 8.00	0.01	±(2% of setting + 3 counts) at Open circuit	
Output Frequency	50Hz / 60Hz ± 0.1%, User Selectable			
SETTINGS				
Hi - Limit Resistance, mΩ	0 - 150 (3 - 30A)	1	± (2% of setting + 2 counts)	
Lo - Limit Resistance, mΩ	0 - 600 (3 - 10A)			
Lead Resistance Offset, mΩ	0 - 200	1	± (2% of setting + 2 counts)	
Dwell Time, second	0, 0.5 - 999.9 (0 = continuous)	0.1	± (0.1% of setting + 0.05s)	
MEASUREMENT				
AC / DC Voltage, KV	0 - 6.00	0.01	±(1.5% of reading) > 500V ±(1.5% of reading + 1 count) < 500V	
DC Voltage, V (IR)	100 - 1000	1	± (1.5% of reading + 3V)	
AC Current Range, mA	0 - 3.500	0 - 3.500	0 - 3.500	0 - 3.500
	3.00 - 30.00	3.00 - 30.00	3.00 - 40.00	3.00 - 40.00
AC Current Resolution, mA	0.001 / 0.01			
AC Current Accuracy, mA	± (2% of reading + 3 counts)			
DC Current Range, µA	0 - 350.0	0.1	±(2% of reading + 3counts)	
	300 - 3500	1		
	3000 - 9999	10		
AC Current, A (GB)	0 - 35.00	0.01	±(2% of reading + 3counts)	
Resistance, MΩ (IR)	1 - 9999 (Auto Range)	0.001	100 - 499V 1 - 999.9, ± (8% of reading + 2counts)	
		0.01	500 - 1000V 1 - 999.9, ± (2% of reading + 2counts)	
		0.1	1000 - 9999, ± (8% of reading + 2counts)	
		1		
Resistance, mΩ (GB)	0 - 600	1	± (2% of reading + 2 counts)	
GENERAL				
Input Voltage AC	115V / 230Vac ± 15%, 50Hz / 60Hz ± 5%, max. current 5A for 7410 model, max. current 6.3A for 7420 / 7430 / 7440 model			
PLC Remote Control	Input : Test, Reset, Memory1, 2, 3 Output : Pass, Fail, Processing			
Memory	50 memories, 8 steps / memory			
Display	20 × 2 OLED			
Key Lock	To prevent unauthorized alteration of the test Parameters			
Calibration	Build - in software and external calibrated meters			
Alarm Volume Setting	Range : 0 - 9; 0 = OFF, 1 is softest volume, 9 is loudest volume			
Rear Panel Output	YES	YES	YES	YES
Built - in Scanner Module	-	8 CHANNELS	OPTION	OPTION
External Scanner Port	YES	YES	YES	YES
Smart GFI	YES	YES	YES	YES

Analog Meter	-	-	YES	YES
USB & RS232 Interface	OPTION	OPTION	YES	YES
GPIB Interface	OPTION	OPTION	OPTION	OPTION
Printer Interface	OPTION	OPTION	OPTION	OPTION
Environment	0 - 40°C, 20 - 80%RH			
Dimension (W × H × D), mm	430 × 133 × 300	430 × 133 × 500	430 × 133 × 500	
Net Weight	12Kg	18Kg	22Kg	
STANDARD ACCESSORIES				
Power Cord (10A)	× 1			
Fuses	× 2 (Including a spare contained in the fuse holder)			
Hipot Test Lead, 1.5m (1101)	× 1			
Hipot Return Lead, 1.8m (1102)	× 1			
Ground Bond Test Lead 30A, 1.5m (1103)	-	-	-	× 1
Ground Bond Return Lead 30A, 1.5m (1104)	-	-	-	× 1
Hipot Output Link Lead, 1.5m (1109)	-	× 8	-	-
USB Link Cable 1.8m	-	-	× 1	× 1
Disk (RS232 test program)	-	-	× 1	× 1

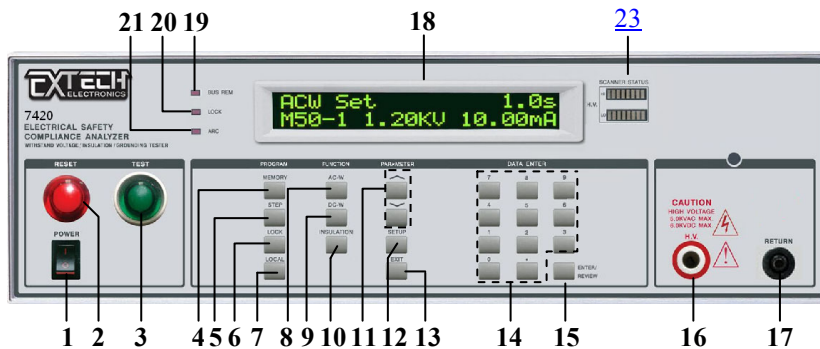
***Product specifications are subject to change without notice**

備註：電弧偵測靈敏度設定，本系列儀器分爲 Level 1 - 9：

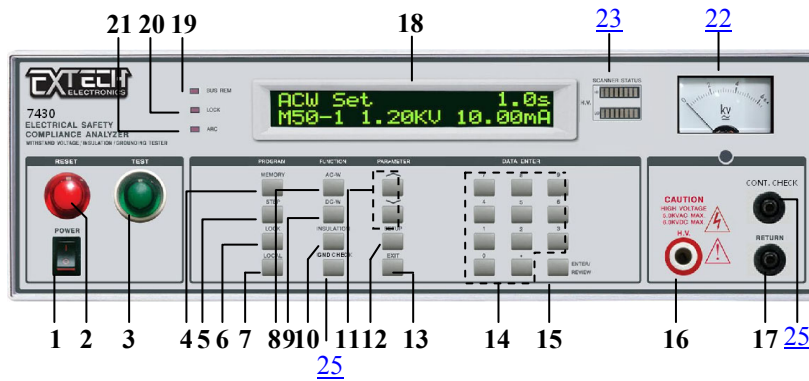
軟體版本	Ver
電弧偵測靈敏度 設定	Level 9
	Level 8
	Level 7
	Level 6
	Level 5 (Default)
	Level 4
	Level 3
	Level 2
	Level 1
	設定範圍：1 - 9

3.2 前面板說明

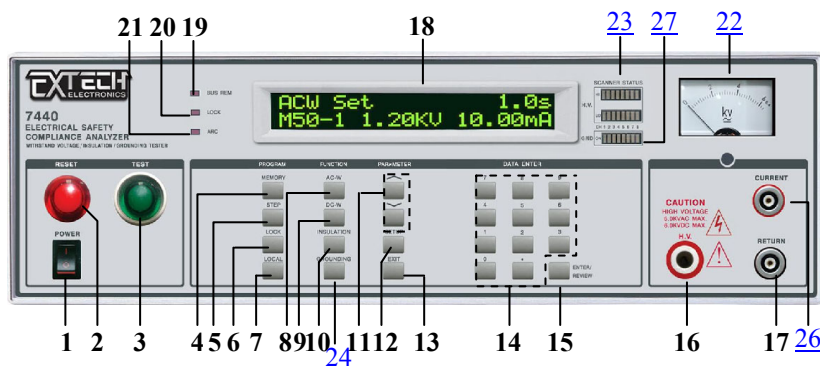
7410 & 7420



7430



7440



1. POWER 開關

電源開關，1 為開啓電源 (ON)，0 為關閉電源 (OFF)。

2. RESET 開關

重置、停止測試及停止警報聲音之開關，內含紅色指示燈，DUT 測試異常時，紅色指示燈會亮。

3. TEST 開關

執行測試之開關，內含綠色指示燈，當 DUT 通過測試時，綠色指示燈會亮。

4. MEMORY 鍵

記憶組選擇鍵，可以從 50 組記憶組之中任意選擇一組執行測試。

5. STEP 鍵

測試步驟選擇鍵，每個記憶組含有 8 個測試步驟 (STEP)，可以使用 STEP 鍵任意選擇其中一個步驟，設定該步驟的測試參數。

6. LOCK 鍵

鍵盤安全鎖定鍵，詳細資料請參考鍵盤鎖定使用說明。

7. LOCAL/PRINT 鍵

本機控制模式或列表機執行鍵，本機若裝配有 GPIB 或 RS-232 介面時，可以按此鍵將正由電腦控制的模式中，立即改由本機控制模式。若裝配為列表機介面，則成為列印執行鍵。

8. AC-W 鍵

交流耐壓測試參數設定之功能選擇鍵。

9. DC-W 鍵

直流耐壓測試參數設定之功能選擇鍵。

10. INSULATION 鍵

絕緣電阻測試參數設定之功能選擇鍵。

11. ^ 和 v 鍵

選擇各種設定參數之選擇鍵， ^ 鍵為逆向選擇，而 v 鍵為順向選擇。

12. SETUP 鍵

操作和環境條件設定之選擇鍵，如 GPIB 地址、顯示器反襯亮度、蜂鳴器音量、遙控或手動模式選擇和 DUT 測試異常時停止或繼續測試模式之設定。

13. EXIT 鍵

清除參數設定或退出設定狀態之功能鍵。

14. 數字鍵

0 ~ 9 為各種參數數字之輸入鍵。

15. ENTER / REVIEW 鍵

輸入確認和功能設定以及檢視測試記錄之功能鍵。

16. H. V. 端子

高壓輸出端子。

17. RETURN 端子

回路線端子。7440 機型之端子為大電流端子(容量 30A)，其它機型為一般小電流用端子。

18. OLED DISPLAY

點矩陣式顯示器，二行共二十個字。

19. BUS REMOTE 指示燈

儀器在介面遙控操作模式狀態的指示燈。

20. LOCK 指示燈

鍵盤鎖定狀態之指示燈，亮燈時為鍵盤已被鎖定，此時所設定的測試參數已無法再由鍵盤更改。

21. ARC 指示燈

電弧檢測結果之狀態指示燈，無論是否設定電弧檢測判定之功能，只要電弧超過設定值，指示燈都會亮。

22. 高壓指針錶

高壓輸出指針錶，7410 和 7420 無此指針錶。

23. HV SCANNER STATUS 指示燈

掃描器式耐壓或絕緣測試之輸出點指示燈，除 7410 機型外都備有此功能和指示燈。上面一排為紅色指示燈，紅色指示燈亮的點表示此點為高電壓輸出點，而下面一排則指示燈為黃綠色指燈，黃綠色指示燈亮的點表示此點為低電壓回路點，指示燈未亮的點表示此點為開路或未設定狀態。

24. GROUNDING 鍵

接地阻抗測試參數設定之功能選擇鍵，僅 7440 機型有此功能鍵。

25. CONT. CHECK 端子

檢測 DUT 接地線回路接妥之檢測端子，僅 7430 機型有此端子。

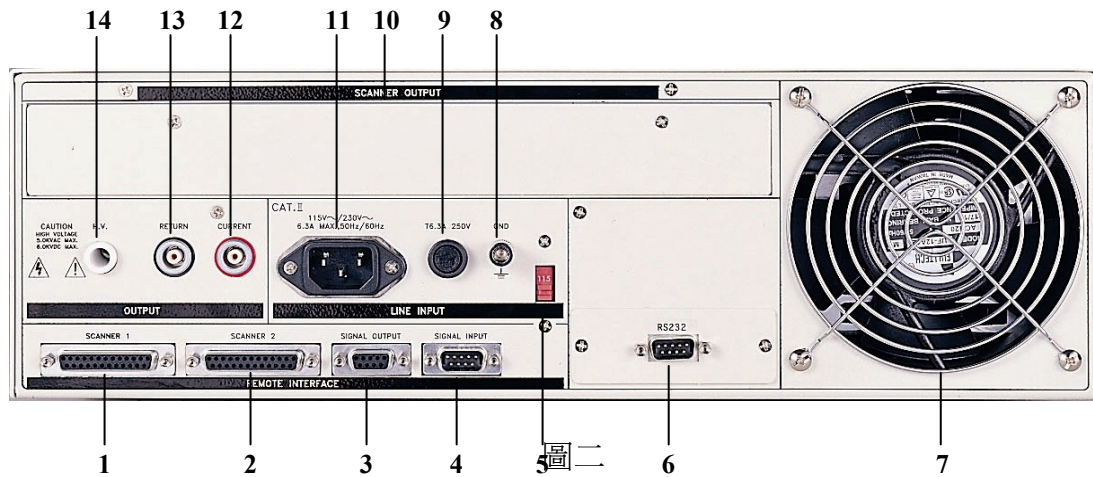
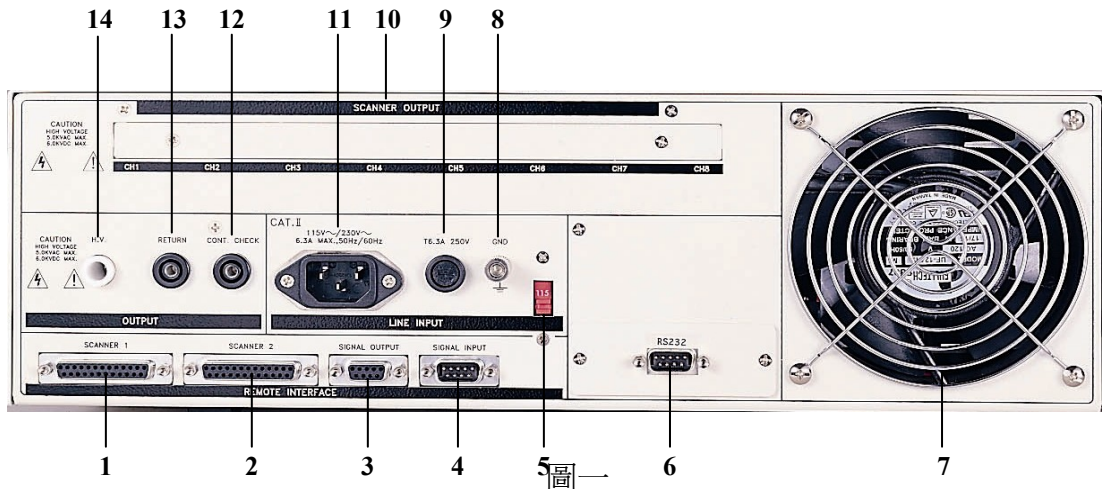
26. CURRENT 端子

接地電阻測試的電流輸出端子 (容量 30A)，僅 7440 機型有此端子。

27. GND SCANNER STATUS 指示燈

掃描器式接地電阻測試之輸出點指示燈，每次只能在 1 ~ 8 其中的一個點輸出，僅 7440 機型備有此功能和指示燈，指示燈亮的位置為指示輸出點的位置。

3.3 背面板說明



1. SCANNER 1 端子排

外接矩陣式掃描器 # 1 控制端子排。

2. SCANNER 2 端子排

外接矩陣式掃描器 # 2 控制端子排。

3. SIGNAL OUTPUT 端子排

遙控訊號輸出端子排，D 型 (9PIN) 端子排母座，使用繼電器 (RELAY) 接點輸出 PASS、FAIL 和 PROCESSING 等功能的訊號，以供遙控裝置使用。

4. SIGNAL INPUT 端子排

遙控訊號輸入端子排，D 型 (9PIN) 型端子排公座，可以輸入 TEST 和 RESET 的控制訊號，以及選擇執行記憶組 #1、#2 和 #3 等功能的遙控輸入訊號。

5. 輸入電壓選擇開關

選擇儀器的輸入電壓為 115V 或 230V 的選擇開關。

6. INTERFACE 裝置

嵌入式介面槽，本儀器所附之標準介面為 RS232，可以另行選擇裝配 GPIB 或 Printer card 使用。

7. 散熱風扇

連續運轉排熱風扇，請保持背板後方良好的排風散熱空間。

8. 接地端子

機殼接地端子。在本儀器操作運轉前，請務必將本接地安裝妥當。

9. 保險絲座

輸入電源保險絲座，如需更換保險絲時，請更換正確規格的保險絲。

10. SCANNER 輸出裝置

掃描器 1~8 點的高壓輸出端子和接地測試電流輸出端子(GROUND CONTINUITY 輸出端子)，連接到 DUT 的測試點。接地測試電流輸出端子，僅 7440 機型備有此功能和端子。

11. 輸入電源座

標準 IEC 320 電源插座，用以連接 NEMA 的標準電源線。

12. CONT.CHECK 端子 / CURRENT 端子

CONT.CHECK 端子：檢測 DUT 接地線回路接妥之檢測端子，僅 7430 機型有此端子 (如圖一)。

CURRENT 端子：接地電阻測試的電流輸出端子，其容量為 30A，僅 7440 機型備有此功能和端子(如圖二)。

13. RETURN 端子

回路線端子，7440 機型的端子容量為 30A，其它機型為一般小電流用端子。

14. H. V.端子

高壓輸出端子。

第四章 操作說明

4.1 程式鍵

4.1.1 程式記憶鍵

每個測試程式記憶組 (MEMORY) 具有 8 個測試步驟 (STEP)，每個測試步驟均可依序連結到下一個測試程式記憶組的測試步驟。但每個測試步驟只能設定一種測試功能，下表為各測試程式記憶組和各測試步驟功能設定的說明圖：

MEMORY 1	STEP 1	STEP 2	STEP 8
每個測試步驟只可選擇一個測試功能	ACW	ACW		ACW
	DCW	DCW		DCW
	IR	IR		IR
	G-Bond	G-Bond		G-Bond

MEMORY 2	STEP 1	STEP 2	STEP 8
每個測試步驟只可選擇一個測試功能	ACW	ACW		ACW
	DCW	DCW		DCW
	IR	IR		IR
	G-Bond	G-Bond		G-Bond

MEMORY 50	STEP 1	STEP 2	STEP 8
每個測試步驟只可選擇一個測試功能	ACW	ACW		ACW
	DCW	DCW		DCW
	IR	IR		IR
	G-Bond	G-Bond		G-Bond

註解：

1. 在 7410、7420 和 7430 的機型上，沒有接地阻抗 G-Bond 測試功能，在儀器上也不會出現這項功能的設定鍵和參數。

按 MEMORY 鍵，顯示器會顯示如下：

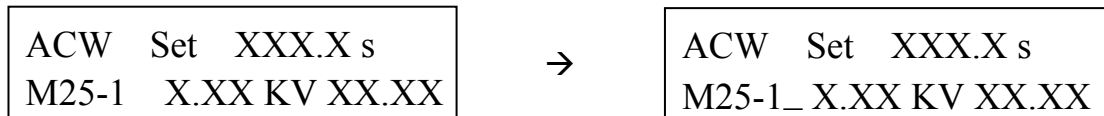
Memory = X X Range : 1 - 50

請用數字鍵輸入欲呼叫的測試程式記憶組，再按 ENTER 鍵，執行程式會叫出該測試程式記憶組內所儲存的設定參數，並回到待測的模式，準備依照所叫出的測試參數執行測試。

4.1.2 步驟鍵

在按 **STEP** 鍵後，顯示器上將會顯示，該步驟所設定測試項目的測試參數，也就是交流耐壓、直流耐壓、絕緣電阻或接地阻抗的測試參數。再按一次 **STEP** 鍵，會依序進入下一個測試步驟，在第 8 個測試步驟之後，會回到第 1 個步驟。

當測試步驟被連結到下一個測試步驟時，顯示器上會在步驟的代表數字之後顯示一個 **_**，右圖為進行第 25 記憶組的第 1 測試步驟之後，會自動連結到第 25 記憶組的第 2 測試步驟。



4.1.3 鍵盤鎖定鍵

如儀器已被設定有密碼鎖定的方式，在按 **LOCK** 鎖定鍵之後，顯示器會顯示如下：

Password = _ Range : 0 - 9 9 9 9

請輸入正確的密碼，再按 **ENTER** 輸入鍵，儀器的面板鎖定 (**LOCK**) 的指示燈會熄滅，並且自動進入待測模式。如果輸入的密碼錯誤，蜂鳴器會發出警告或報音，同時顯示器會顯示如下：

Password = ERROR Range : 0 - 9 9 9 9

程式會自動回到密碼輸入程式畫面，等待重新輸入密碼。如儀器未設密碼鎖定 (密碼設為 0 時)，在按 **LOCK** 鎖定鍵之後，顯示器會顯示：

Key Lock = O N <ENTER> to Select	或	Key Lock = O F F <ENTER> to Select
-------------------------------------	---	---------------------------------------

請用 **ENTER** 鍵選擇鎖定 (**ON**) 或未鎖定 (**OFF**)，然後再按 **EXIT** 鍵進入待測模式。當鍵盤鎖定方式被設於鎖定模式之下時，面板上的鎖定 (**LOCK**) 的指示燈會亮。如果記憶鎖定功能 (**MR-Lock**) 被選擇為 **ON** 時，則記憶組 (**MEMORY**) 會在鍵盤被鎖定时，一起被鎖定而無法被呼叫，如果記憶鎖定功能被選擇為 **OFF** 時，則記憶組在鍵盤被鎖定时，仍然可以被呼叫。

備註：1.其與鍵盤未被鎖定之不同處，為只能呼叫記憶組內已設定的測試參數，而無法修改測試參數和步驟。

2.本分析儀在出廠時，鍵盤鎖定功能已被預先選擇為 **ON**。

4.1.4 本地操作 / 列印鍵

當本分析儀在 GPIB 或 RS232 遙控操作時，面板上的介面遙控 BUS(REMOTE) 指示燈會亮，此時所有鍵盤都無法操作，唯獨本地操作 LOCAL 鍵可以操作，本分析儀將從遙控操作模式下，回到本地操作模式。

當本分析儀裝置列表機介面卡時，可以將列表機接到本分析儀上，要列印測試結果時，只要按 PRINT 鍵，即可手動列印出顯示器上顯示的內容。

4.1.5 離開鍵

如所輸入的數字有錯誤，可以按 EXIT 鍵清除錯誤的數字，再重新輸入正確的數字，如果所輸入的數字超出本分析儀規格範圍，儀器會發出警報聲音，同時顯示器會顯示 Error，然後再回到原先的參數設定模式。

4.2 功能鍵

4.2.1 交流耐壓 (ACW) 測試鍵

在按 ACW 鍵後，則進入交流耐壓測試參數設定模式，顯示器即顯示如下：

ACW Set	XXX.X s
MXX-X	X.XX KV XX.XX

註明：X 為數字 (0~9)。

ACW Set	: 交流耐壓測試參數設定模式
XXX.X s	: 測試時間 (Dwell Time) 設定 (單位為 0.1 sec/step)
MXX	: 測試程式記憶組 (Memory) 代表數字 (1~50)
-X	: 測試步驟 (Step) 數字 (1~8)
X.XX KV	: 交流輸出電壓設定 (單位為 0.01 KV/step)
XX.XX mA	: 交流電流上限設定 (單位為 0.01 mA/step)

使用 ^ 或 v 鍵作為選擇參數項目的操作鍵。交流耐壓測試參數設定項目依序為：電壓 (Voltage)、電流上限 (HI-Limit)、電流下限 (LO-Limit)、緩升時間 (Ramp time)、測試時間 (Dwell Time)、頻率 (Frequency)、電弧靈敏度 (ARC Sense)、電弧偵測判定模式 (ARC Fail)、掃描器 (Scanner)、電流歸零 (Offset)、步驟連結 (Step Connect)。

4.2.1.1 交流輸出電壓設定

按 v 鍵至交流輸出電壓參數設定，顯示器會顯示如下：

Voltage = XXXX V
Range : 0 - 5000

請用數字鍵輸入電壓數值 (其單位為 1 Volt/step)，再按 ENTER 鍵，將設定數值存入。

4.2.1.2 漏電電流上限 (HI-Limit) 設定

按 \checkmark 鍵至漏電電流上限參數設定，顯示器會顯示如下：

HI-Limit = XX.XX mA
Range : 0.00 - 40.00

使用數字鍵輸入漏電電流上限值 (其單位為 0.01 mA/step)，再按 ENTER 鍵，將設定數值存入。

4.2.1.3 漏電電流下限 (LO-Limit) 設定

按 \checkmark 鍵至漏電電流下限參數設定，顯示器會顯示如下：

LO-Limit = X.XXX mA
Range : 0.000 - 9.999

使用數字鍵輸入漏電電流下限值 (其單位為 0.001 mA/step)，再按 ENTER 鍵，將設定數值存入。如果下限設定為 0 時，則為下限值不做判定。

4.2.1.4 緩升時間設定

按 \checkmark 鍵至緩升時間參數設定之後，顯示器會顯示如下：

Ramp Time =XXX.X s
Range : 0.1 - 999.9

使用數字鍵輸入緩升時間值 (其單位為 0.1 sec/step)，再按 ENTER 鍵，將設定數值存入。

4.2.1.5 測試時間設定

按 \checkmark 鍵至測試時間參數設定，顯示器會顯示如下：

Dwell Time = XXX.X s
Range:0.3-999.9

使用數字鍵輸入測試時間值 (其單位為 0.1 sec/step)，再按 ENTER 鍵，將設定數值存入。如果測試時間設定為 0 時，計時器會計數到最大數字，再重新開始計數，本分析儀會持續進行測試，除非按 Reset 開關或測試失敗，否則本分析儀不會停止測試。

註明：7420 和 7410 的輸出電流最大只能有 70% 的 Duty Cycle，不能持續以滿載的 30mA 輸出。

4.2.1.6 輸出頻率設定

按 \checkmark 鍵至輸出頻率參數設定，顯示器會顯示：

Frequency = 60 Hz
<ENTER> to Select

或

Frequency = 50 Hz
<ENTER> to Select

請用 ENTER 鍵，選擇切換輸出頻率為 50 或 60 Hz。

4.2.1.7 電弧靈敏度 (Arc Sense) 設定

按 \checkmark 鍵至電弧靈敏度參數設定之後，顯示器會顯示如下：

Arc Sense = 5
Range:1-9 9=High

使用數字鍵輸入電弧靈敏度數值 (計有 1 ~ 9 段)，再按 ENTER 鍵，將設定數值存入。

4.2.1.8 電弧判定模式 (Arc Fail) 選擇設定

按 \checkmark 鍵至電弧判定模式選擇參數設定之後，顯示器會顯示：

Arc Fail = O N
<ENTER> to Select

或

Arc Fail = O F F
<ENTER> to Select

請按 ENTER 鍵選擇電弧偵測判定模式為 ON 或 OFF，再按 \checkmark 鍵，程式會自動將設定的模式存入記憶程式內。如電弧偵測判定模式選擇為 ON，當電弧的電流超過靈敏度的設定值時，本分析儀的顯示器會顯示 Arc Fail，同時立即停止測試，並且面板上的 ARC 指示燈會亮以及蜂鳴器會發出警報聲音。如電弧偵測判定模式選擇為 OFF，當電弧的電流超過靈敏度設定值時，本分析儀的顯示器並不會顯示 Arc Fail，且本分析儀不會停止測試，但是面板上的 ARC 指示燈仍然會亮，蜂鳴器也不會發出警報聲音。

4.2.1.9 矩陣式掃描器設定

按 \checkmark 鍵至矩陣式掃描器參數設定，顯示器會顯示如下：

Scanner Set CH = 1 - 16
XXXXXXXXXXXXXXXXXX

註明：X 為 H、O 或 L。

如果未裝置掃描器，可以按 \checkmark 鍵直接跳過此設定項目。請用數字鍵輸入掃描器各通道之狀態設定為 High、Open 或 Low，再按 ENTER 鍵，將設定數值存入。本分析儀會在掃描器通道狀態設定存入之後，自動進入下一個參數設定項目測線漏電電流歸零 (Offset)。
下列表格為掃描器通道設定及數字鍵使用之對照表：

掃描器通道之狀態	代表數字鍵	接線說明
H (High)	1	此通道為高壓輸出(Hi-voltage)
L (Low)	0	此通道為測試回線(Retun)
O (Open)	•	此通道為開路狀態

在顯示器左下角的通道為 **Channel 1**，而右下角的則為 **Channel 16**。本分析儀會在按 **ENTER** 鍵，進入電流歸零 (**Offset**) 設定之後，將掃描器未指定狀態的各通道設定為開路狀態 (**Open**)。掃描器狀態 LED 指示器會依照所設定的狀態指示，紅色為 **High**，黃綠色為 **Low**，不亮燈為 **Open**。

如果交流耐壓測試的測試通道 (**Channel**) 超過 8 個點，必須外接掃描器，當設定 **Channel 9 ~16** 之狀態後，外接掃描器的指示燈就會顯示每個通道的設定狀態。

如要設定 **Channel 1** 及 **5** 為 **High**，而 **Channel 3, 6** 和 **7** 為 **Low** 時，請依序按數字鍵的 **1、•、0、•、1、0、0、•** 鍵，而面板上的顯示器會顯示 **H O L O H L L O** 狀態。

4.2.1.10 測線漏電電流歸零設定

按 **√** 鍵至測線漏電電流歸零參數設定，顯示器會顯示如右：

Offset = X.XXX mA
<Test> to Auto Set

可以使用數字鍵輸入已知的測線及治具的漏電電流值，讓漏電電流歸零，或直接按 **Test** 鍵，讓本分析儀自動量測測線及治具的漏電電流值並做歸零動作，此時必須先將被測物的測線取下。

4.2.1.11 步驟連結設定

按 **√** 鍵至步驟連結參數設定，顯示器會顯示：

Connect = O N
<ENTER> to Select

或

Connect = O F F
<ENTER> to Select

請用 **ENTER** 鍵選擇步驟連結為 **ON** 或 **OFF**。如步驟連結設定為 **ON** 時，在本步驟測試完成後，會自動連結到下一個步驟繼續進行測試。如果設為 **OFF** 時，在本步驟測試完成後，則會立即停止測試，不會接續到下一個測試步驟。

註明： 如果步驟 **8** 的步驟連結被設定為 **ON** 時，測試程式記憶組 (**MEMORY**) 會被連結到下一組測試程式記憶組繼續進行下一個步驟的測試。

4.2.2 直流耐壓(DCW)測試鍵

在按 DCW 鍵後，則進入流耐壓測試參數設定模式，顯示器即顯示如下：

DCW Set XXX.X s
MXX-X X.XX KV XXXX

註明：X 為數字 (0~9)。

DCW Set	: 直流耐壓測試功能參數設定
XXX.X s	: 測試時間 (Dwell Time) 設定 (單位 0.1 sec/step)
MXX	: 測試程式記憶組 (Memory) 數字 (1~50)
- X	: 測試步驟 (Step) 數字 (1~8)
X.XX KV	: 直流輸出電壓設定 (單位 0.01 KV/step)
XXXX μ A	: 直流電流上限設定

使用 \wedge 或 \vee 鍵作為選擇參數項目的操作鍵。按 \vee 鍵為順向轉動參數項目，而按 \wedge 鍵為逆向轉動參數項目。直流耐壓測試參數設定項目依序為：電壓 (Voltage)、電流上限 (HI-Limit)、電流下限 (LO-Limit)、緩升時間 (Ramp time)、測試時間 (Dwell Time)、最低充電電流 (Charge-LO)、緩衝電流 (Ramp-HI)、電弧靈敏度 (ARC Sense)、電弧偵測判定模式 (ARC Fail)、掃描器 (Scanner)、電流歸零 (Offset)、步驟連結 (Step Connect)。

4.2.2.1 直流輸出電壓設定

按 \vee 鍵後，會進入輸出電壓參數設定，而顯示器會顯示如下：

Voltage = XXXX V
Range : 0 - 6000

請用數字鍵輸入電壓數值，其單位為 1 Volt/step，然後再按 ENTER 鍵，將設定數值存入。本分析儀會在存入電壓數值之後，自動進入下一個參數設定項目漏電電流上限設定。

4.2.2.2 漏電電流上限 (HI-Limit) 設定

在完成輸出電壓參數設定之後，顯示器會顯示如下：

HI-Limit = XXXX μ A
Range : 0 - 9999

使用數字鍵輸入漏電電流上限值，其單位為 1 μ A/step，然後再按 ENTER 鍵，將設定數值存入。本分析儀會在存入漏電電流上限值之後，自動進入下一個參數設定項目漏電電流下限設定。

4.2.2.3 電流下限 (LO-Limit) 設定

在完成漏電電流上限參數設定之後，顯示器會顯示如下：

LO-Limit = XXX.X μ A
Range : 0.000-9.999

使用數字鍵輸入漏電電流下限值，其單位為 0.1 μ A/step，然後再按 ENTER 鍵，將設定數值存入。本分析儀會在存入漏電電流下限值之後，自動進入下一個參數設定項目緩升時間設定。

4.2.2.4 緩升時間設定

在完成漏電電流下限參數設定之後，顯示器會顯示如下：

Ramp Time = XXX.X s
Range : 0.1 - 999.9

使用數字鍵輸入緩升時間值，其單位為 0.1 sec/step，然後再按 ENTER 鍵，將設定數值存入。本分析儀會在緩升時間值存入之後，自動進入下一個參數設定項目測試時間設定。

4.2.2.5 測試時間設定

在完成緩升時間參數設定之後，顯示器會顯示如下：

Dwell Time = XXX.Xs
Range : 0.4-999.9

使用數字鍵輸入測試時間值，其單位為 0.1 sec/step，然後再按 ENTER 鍵，將設定數值存入。本分析儀會在測試時間值存入之後，自動進入下一個參數設定項目最低充電電流 (Charge-LO)。如果測試時間設定為 0 時，計時器會持續計數到最大數字，然後再由 0 開始計數，本分析儀會持續進行測試，除非按 Reset 開關或測試失敗，否則本分析儀不會停止測試。(註明:7420 和 7410 的輸出電流最大只能有 70%的 Duty Cycle，不能持續以滿載的 10mADC 輸出。)

4.2.2.6 最低充電電流

在完成測試時間參數設定之後，顯示器會顯示如下：

Charge-LO = XXX.X μ A
<TEST> to Auto Set

最低充電電流功能是應用於偵測測試線或測試治具的連接是否正常，以確保測試結果的正確性。由於直流耐壓測試時漏電電流通常都非常小，所以很難以漏電電流的下限值作為判定測試線或測試治具的連接是否正常的依據。然而被測物實際上都具有些許電容性 (Capacitive) 存在，因此可以利用偵測被測物的充電電流，作為檢測測試線或測試治具的連接是否正常的依據。

7400 系列安規分析儀都可手動或自動設定最低充電電流數值。請用數字鍵輸入最低充電電流數值，然後再按 **ENTER** 鍵存入最低充電電流的數值。本分析儀會在存入最低充電電流值後，自動進入到緩衝電流 (Ramp-HI) 參數設定。最低充電電流的設定範圍為 0.0-350.0 μ A (0.1 μ A/step)。

在進行最低充電電流自動設定時，請先將儀器和被測物與測線或治具接妥，並且確定所設定的輸出電壓和緩升時間參數，與將來實際要做測試的數據完全一致。如果使用掃瞄器，則掃瞄器的通道亦需依實際狀況設定，才能按 **TEST** 開關。本分析儀會依據每一記憶組內的每一個測試步驟中所設定的電壓，對每一個測試步驟分別做最低充電電流設定，並且分別存入所設定的數值。

在按 **TEST** 開關後，本分析儀會自動讀取被測物的充電電流，並將充電電流值大約設定在讀取值的 1/2 左右，顯示器會顯示如下：

Charge-LO = XXX.X μ A
<TEST> to Auto Set

顯示器上數值為充電電流的設定值，而非實際上的量測值。在最低充電電流設定完成後，請按 \checkmark 鍵，將設定轉入緩衝電流 (Ramp-Hi) 測試參數設定。

4.2.2.7 緩衝電流

在最低充電電流設定完成後，顯示器會顯示：

Ramp-HI = ON
<ENTER> to Select

或

Ramp-HI = OFF
<ENTER> to Select

請用 **ENTER** 鍵選擇緩衝電流 (Ramp-Hi) 測試參數設定為 ON 或 OFF，然後再按 \checkmark 鍵，程式會自動將設定的模式存入記憶程式內，並會自動進入到電弧靈敏度參數設定。

緩衝電流功能只針對在緩升時間中的充電電流做判定而已。其功能主要是為了避免因在直流耐壓測試進行時，某些被測物的充電電流值常常會高於漏電電流上限的設定值，而引起誤判，進而影響到漏電電流上限判定的正確性。

假如緩衝電流設定為 ON，在緩衝過程內其上限電流可達到 12mA 左右，而設定為 OFF，

其上限電流則以所設定的漏電電流上限值為限。

4.2.2.8 電弧靈敏度 (Arc Sense) 設定及判定模式 (Arc Fail) 選擇

在完成緩衝電流參數設定之後，顯示器會顯示如下：

Arc Sense = 5
Range:1-9 9 = High

使用數字鍵輸入電弧靈敏度數值，計有 1 ~ 9 段，然後再按 ENTER 鍵，將設定數值存入。本分析儀會在電弧靈敏度數值存入之後，自動進入下一個參數設定項目電弧偵測判定模式設定。在完成電弧靈敏度參數設定之後，顯示器會顯示：

Arc Fail = O N
<ENTER> to Select

或

Arc Fail = O F F
<ENTER> to Select

如電弧偵測判定模式選擇為 ON，當電弧的電流超過靈敏度的設定值時，本分析儀的顯示器會顯示 Arc Fail，同時立即停止測試而面板上的 ARC 指示燈會亮以及蜂鳴器會發出警報聲音。

如電弧偵測判定模式選擇為 OFF，當電弧的電流超過靈敏度設定值時，本分析儀的顯示器不會顯示 Arc Fail，本分析儀不會停止測試，但是面板上的 ARC 指示燈仍然會亮，蜂鳴器也不會發出警報聲音。請用 ENTER 鍵選擇電弧偵測判定模式為 ON 或 OFF。再按 √ 鍵，程式會自動將設定的模式存入記憶程式內，並進入矩陣式掃瞄器設定。

4.2.2.9 掃瞄器通道設定

在完成電弧偵測判定參數設定之後，顯示器會顯示如下：

Scanner Set CH = 1 – 16
XXXXXXXXXXXXXXXXXX

註明: X = H、O 或 L

如果未裝置掃瞄器，可以按 √ 鍵直接跳過此設定項目。請用數字鍵輸入掃瞄器各通道之狀態設定為 High、Open 或 Low，然後再按 ENTER 鍵，將設定數值存入。本分析儀會在掃瞄器通道狀態設定存入之後，自動進入下一個參數設定項目測線漏電電流歸零 (Offset)。

下列表格為掃瞄器通道設定及數字鍵使用之對照表。

掃瞄器通道之狀態	代表數字鍵	接線說明
H (High)	1	此通道為高壓輸出 (Hi-voltage)
L (Low)	0	此通道為測試回線 (Retun)
O (Open)	•	此通道為開路狀態

在顯示器左下角的通道為 Channel 1，而右下角的則為 Channel 16。本分析儀會在按 ENTER 鍵，進入電流歸零 (Offset) 設定之後，將掃描器未指定狀態的各通道設定為開路狀態 (Open)。掃描器狀態 LED 指示器會依照所設定的狀態指示，紅色為 High，黃綠色為 Low，不亮燈為 Open。如果交流耐壓測試的測試通道 (Channel) 超過 8 個點，必須外接掃描器，當設定 Channel 9 ~16 之狀態後，外接掃描器的指示燈就會顯示每個通道的設定狀態。

如要設定 Channel 1 及 5 為 High，而 Channel 3、6 和 7 為 Low 時，請依序按數字鍵的 1、.、0、.、1、0、0、.，而面板上的顯示器會顯示: H O L O H L L O

4.2.2.10 測線漏電電流歸零 (Offset) 設定

在完成掃描器狀態參數設定之後，顯示器會顯示如下:

Offset = X.X μ A <Test> to Auto Set
--

可以使用數字鍵輸入已知的測線及治具的漏電電流值，讓漏電電流歸零，或直接按 Test 鍵，讓本分析儀自動量測測線及治具的漏電電流值並做歸零動作，此時必須先將被測物的測線取下。

4.2.2.11 步驟連結設定

在完成電流歸零參數設定之後，顯示器會顯示:

Connect = O N <ENTER> to Select

或

Connect = O F F <ENTER> to Select

如步驟連結設定為 ON 時，在本步驟測試完成後，會自動連結到下一個步驟繼續進行測試。如果設為 OFF 時，在本步驟測試完成後，則會立即停止測試，不會接續到下一個測試步驟。請用 ENTER 鍵選擇步驟連結為 ON 或 OFF，然後再按 \checkmark 鍵，程式會自動將設定的模式存入記憶程式內，顯示器會回到顯示輸出電壓設定。請按 EXIT 鍵退出參數設定模式，本分析儀即可進行直流耐壓測試。

註明：如果步驟 8 的步驟連結被設定為 ON 時，測試程式記憶組會被連結到下一組測試程式記憶組繼續進行下一個步驟的測試。

4.2.3 絕緣電阻測試鍵

在按 INSULATION 鍵後，則進入絕緣電阻測試參數設定模式，顯示器即顯示如下:

IR Set XXX.X s
MXX-X XXXX V

註明: X 為數字 0~9

IR Set	: 絕緣電阻測試設定
XXX.X s	: 判定延遲時間設定 (單位 0.1 sec/step)
MXX	: 記憶組 (Memory 1~50)
-X	: 測試步驟 (Test Step 1~8)
XXXX V	: 輸出電壓設定
XXXX MΩ	: 絕緣電阻測試下限值 (LO-Limit)

使用 \wedge 或 \vee 鍵作為選擇參數項目的操作鍵。絕緣電阻測試參數設定項目依序為：電壓 (Voltage)、最低充電電流 (Charge-LO)、絕緣電阻上限 (HI-Limit)、絕緣電阻下限 (LO-Limit)、判定延遲時間 (Delay time)、掃描器 (Scanner)、步驟連結 (Step Connect)。

4.2.3.1 輸出電壓設定

按 \vee 鍵後，會進入輸出電壓參數設定，而顯示器會顯示如下：

Voltage = XXXX V
Range : 100 - 1000

請用數字鍵輸入電壓數值 (其單位為 1 Volt/step)，然後再按 ENTER 鍵，將設定數值存入。

4.2.3.2 最低充電電流設定

按 \vee 鍵至出現最低充電電流參數設定之後，顯示器會顯示如下：

Charge-LO = X.XXX μ A
<TEST> to Auto Set

可手動或自動設定最低充電電流數值。請用數字鍵輸入最低充電電流數值，然後再按 ENTER 鍵存入最低充電電流的數值。在按 TEST 開關後，本分析儀會自動讀取被測物的充電電流，並將充電電流值大約設定在讀取值的 1/2 左右，顯示器會顯示如下：

Charge-LO = X.XXX μ A
<TEST> to Auto Set

最低充電電流功能是應用於偵測測試線或測試治具的連接是否正常，以確保測試結果的正確性。由於直流耐壓測試時漏電電流通常都非常小，所以很難以漏電電流的下限值作為判定測試線或測試治具的連接是否正常的依據。然而被測物實際上都具有些許電容性 (Capacitive) 存在，因此可以利用偵測被測物的充電電流，作為檢測測試線或測試治具的連接是否正常的依據。

4.2.3.3 絕緣電阻上限設定

按 \checkmark 鍵至出現絕緣電阻上限參數設定之後，顯示器會顯示如下：

HI-Limit = XXXX M Ω
Range : 0 - 9999 0 =

使用數字鍵輸入絕緣電阻上限值 (其單位為 1 M Ω /step)，然後再按 ENTER 鍵，將設定數值存入。如不作絕緣電阻上限判定，必須將這項功能的參數設定為 0。

4.2.3.4 絕緣電阻下限設定

按 \checkmark 鍵至出現絕緣電阻下限參數設定之後，顯示器會顯示如下：

LO-Limit = XXXX M Ω
Range : 1 - 9999

使用數字鍵輸入絕緣電阻下限值 (單位為 1M Ω /step)，然後再按 ENTER 鍵，將設定數值存入。

4.2.3.5 判定延遲時間設定

按 \checkmark 鍵至出現判定延遲時間參數設定之後，顯示器會顯示如下：

Delay Time = XXX.X s
Range:0.5-999.9

使用數字鍵輸入判定延遲時間值 (單位為 0.1sec/step)，然後再按 ENTER 鍵，將設定數值存入。判定延遲時間設定是作為本分析儀在執行絕緣電阻上、下限判定的時間依據，因為被測物大多數都具有電容性 (Capacitive) 而產生很大的充電電流，判定延遲時間可以讓本分析儀在充電電流穩定之後，才做判定。判定延遲的時間必須依據被測物的電容性大小和絕緣電阻所需要的精確度，作為設定的參考和依據。

4.2.3.6 掃描器通道設定

按 \checkmark 鍵至出現掃描器通道參數設定之後，顯示器會顯示如下：

Scanner Set CH = 1-16
XXXXXXXXXXXXXXXXXX

註明: X = H、O 或 L

如果未裝置掃描器，可以按 \checkmark 鍵直接跳過此設定項目。如果有裝置掃描器，請用數字鍵輸入掃描器各通道之狀態設定為 High、Open 或 Low，然後再按 ENTER 鍵，將設定數值存入。

下列表格為掃描器通道設定及數字鍵使用之對照表：

掃描器通道之狀態	設定數字鍵	接線說明
H (High)	1	此通道為高壓輸出(Hi-voltage)
L (Low)	0	此通道為測試回線(Retun)
O (Open)	•	此通道為開路狀態

在顯示器左下角的通道為Channel 1，而右下角的則為Channel 16。本分析儀會在按 ENTER 鍵，進入電流歸零 (Offset) 設定之後，將掃描器未指定狀態的各通道設定為開路狀態 (Open)。掃描器狀態LED指示器會依照所設定的狀態指示，紅色為High，黃綠色為Low，不亮燈為Open。

4.2.3.7 步驟連結設定

在完成掃描器通道參數設定之後，顯示器會顯示：

Connect = O N <ENTER> to Select	或	Connect = O F F <ENTER> to Select
------------------------------------	---	--------------------------------------

如步驟連結設定為ON，在本步驟測試完成後，會自動連結到下一個步驟繼續進行測試。如果設為OFF，在本步驟測試完成後，則會立即停止測試，不會接續到下一個測試步驟。

請用 ENTER 鍵選擇步驟連結為 ON 或 OFF，然後再按 √ 鍵，程式會自動將設定的模式存入記憶程式內，顯示器會回到顯示輸出電壓設定。

這是絕緣電阻測試參數設定的最後一項，使用 ^ 或 v 檢視設定的參數是否正確，如有錯誤，依程序進行修正錯誤部份即可。請按 EXIT 鍵退出參數設定模式，本分析儀即可進行絕緣電阻測試。如果步驟 8 的步驟連結被設定為 ON 時，測試程式記憶組會被連結到下一組測試程式記憶組繼續進行下一個步驟的測試。

4.2.4 接地電阻測試鍵 (僅7440機型具有此項功能)

在按 GROUNDING 鍵後，會進入接地電阻測試參數設定模式，顯示器即顯示如下：

GND Set XXX.X s MXX-X XX.XX A XXX	註明: X=數字 0-9
--------------------------------------	--------------

GND Set	: 接地電阻測試設定
XXX.X s	: 測試時間設定 (單位 0.1 sec/step)
MXX	: 記憶組 (Memory 1~50)
-X	: 測試步驟 (Test Step 1~8)
XX.XX A	: 輸出電流設定 (單位 0.01A/step)
XXX mΩ	: 接地電阻設定 (單位 1 mΩ/step)

使用 \wedge 或 \vee 鍵作為選擇參數項目的操作鍵。參數設定項目依序為：電流、電壓、接地電阻上限、接地電阻下限、測試時間、輸出頻率、掃瞄器、測線電阻歸零、步驟連結。

4.2.4.1 輸出電流設定

按 \vee 鍵後，會進入輸出電流參數設定，而顯示器會顯示如下：

Current = XX.XX A
Range : 3.00 - 30.00

請用數字鍵輸入電流數值 (單位為 0.01 A/step)，然後再按 ENTER 鍵，將設定數值存入。

4.2.4.2 輸出電壓設定

按 \vee 鍵後，會進入輸出電壓參數設定，而顯示器會顯示如下：

Voltage = X.XX V
Range : 3.00 - 8.00

請用數字鍵輸入電壓數值 (單位為 0.01 V/step)，然後再按 ENTER 鍵，將設定數值存入。本分析儀為交流恆流輸出電源，所設定的輸出電壓為開路時量測的電壓，並非在測試進行中所量測到的工作電壓。

註明：輸出電壓設定主要在限制輸出開路的最大電壓，也就是設定在定電壓模式下的輸出電壓，而量測接地阻抗時為定電流模式，為確保滿足定電流模式下的所有量程規格，輸出電壓請設定在 8V。

4.2.4.3 接地電阻上限設定 (HI-Limit)

在完成接地電阻上限參數設定之後，顯示器會顯示下：

HI-Limit = XXX m Ω
Range : 0 - 600

使用數字鍵輸入接地電阻上限值 (單位為 1m Ω /step)，然後再按 ENTER 鍵，將設定數值存入。

4.2.4.4 接地電阻下限設定 (LO-Limit)

在完成接地電阻下限參數設定之後，顯示器會顯示如下：

LO-Limit = XXX m Ω
Range : 0 - 600 0 = OFF

使用數字鍵輸入接地電阻下限值 (單位為 1m Ω /step)，然後再按 ENTER 鍵，將設定數值

存入。如不做接地電阻下限判定，必須將這項功能的參數設定為 0。

4.2.4.5 測試時間設定

在完成測試時間設定之後，顯示器會顯示如下：

Dwell Time = XXX.X s
Range:0.5-999.9

使用數字鍵輸入測試時間值（單位為 0.1 sec/step），然後再按 ENTER 鍵，將設定數值存入。如測試時間設定為 0 時，計時器會持續計數到最大數字持續進行測試，測試中除非按 Reset 開關或測試失敗，否則本分析儀不會停止測試。

4.2.4.6 輸出頻率設定

在完成測試時間參數設定之後，顯示器會顯示：

Frequency = 60 Hz
<ENTER> to Select

或

Frequency = 50 Hz
<ENTER> to Select

請用 ENTER 鍵選擇輸出頻率為 50 或 60 Hz。

4.2.4.7 掃描器通道設定

在完成輸出頻率參數設定之後，顯示器會顯示如下，如果未裝置掃描器，可以按 √ 鍵直接跳過此設定項目。

Scanner CH = X
Range : 1 - 16 0 = OFF

請用數字鍵輸入要在從何通道輸出電流，進行接地電阻測試，然後再按 ENTER 鍵，將設定數值存入。

掃描器的接地電阻測試通道為 1 ~ 16，共有 16 個測試通道可以設定，每一個測試步驟只能選擇一個測試通道。本分析儀只能內含 8 個測試通道和 8 個測試通道的指示燈，那一個指示燈亮燈，即表示測試電流經由那個測試通道進行測試。如須超過 8 個測試通道，必須另外安裝外接掃描器，第 9 - 16 測試通道的指示燈會亮在外接掃描器的面板上。

註明：如果外接掃描器的電流是經由前面板上的電流(Current)輸出端子，為了測試的準確度問題，測試通道必須設定為“0”。

4.2.4.8 測線電阻歸零設定 (Offset)

在完成掃描器狀態參數設定之後，顯示器會顯示如下：

Offset = XXX mΩ
<Test> to Auto Set

本分析儀測線和治具的電阻可以用手動和自動輸入兩種方式，如以手動的輸入方式，可以使用數字鍵輸入已知的測線及治具的電阻值，讓測線和治具上的電阻存入程式內，作為歸零的依據（單位為 1mΩ/step），測線和治具電阻歸零的範圍為 0 ~ 200mΩ。

如果使用自動電阻歸零程式，必須先將所要測試的輸出電壓、電流和頻率的測試參數設定妥當，並且將測線或治具以及治具上的測線接到本分析儀上，然後將測線最後端短路，最後再按 **Test** 開關，本分析儀會依照記憶組內，步驟程式中所設定的電流和頻率進行歸零的動作，此時顯示器會顯示如下：

Offset = XXX mΩ
<Test> to Auto Set

顯示器上所顯示的電阻歸零數值為實際的量測值，程式會將數值存入程式內，並依據此數值作為電阻歸零的依據。每一個測試步驟都具有各別的電阻歸零數值，所以必須對每一個測試步驟都分別作電阻歸零設定，這樣可以給予掃瞄器上不同長度的測線，具有不同的補償數值或給予各種外接治具不同的補償。在電阻歸零設定完成後，請按√鍵，將進入步驟連接測試參數設定。

4.2.4.9 記憶步驟連結設定

在完成電阻歸零參數設定之後，顯示器會顯示：

Connect = O N
<ENTER> to Select

或

Connect = O F F
<ENTER> to Select

如步驟連結設定為 **ON**，在本步驟測試完成後，會自動連結到下一個步驟繼續進行測試。如設為 **OFF**，在本步驟測試完成後，則會立即停止測試，不會接續到下一個測試步驟。請用 **ENTER** 鍵選擇步驟連結為 **ON** 或 **OFF**，然後再按√ 鍵，程式會自動將設定的模式存入記憶程式內，顯示器會回到顯示輸出電流設定。

這是接地電阻測試參數設定的最後一項，使用 ^ 或 v 鍵檢視設定的參數是否正確，如有錯誤，依程序進行修正錯誤部份即可。請按 **EXIT** 鍵退出參數設定模式，本分析儀即可進行接地電阻測試。

註明:如果步驟 8 的步驟連結被設定為 **ON** 時，測試程式記憶組會被連結到下一組測試程式記憶組繼續進行下一個步驟的測試。

4.3 一般參數設定選擇鍵

使用 **SETUP** 鍵作為選擇一般參數項目的操作鍵。按一下 **SETUP** 鍵，會順向轉動一個參數項目，依序為 **PLC 遙控 (PLC Remote)**、 **GPIB 位址 (GPIB Address)**、**警報音量 (Volume)**、**接地電阻測試的電阻/電壓錶 (GND Meter)**、**測試失敗停止 (Fail Stop)**、**防高壓觸電功能 (Smart GFI)**、**自動列印 (AUTO Print)**、**列印方式(Print Mode)**、**列印編號 (Print Code Number)**，**JigA/B 自動交換高壓測試(JA/JB)**轉動到最後一項後，會再轉到第一項從新開始。

這些儀器的系統參數為測試時在儀器上的一般設定條件，與儀器測試的功能參數並無任何關聯，這些系統參數設定的儲存的位置，也與功能參數完全分開。

4.3.1 PLC 遙控

請按 **SETUP** 鍵，顯示器會顯示：

PLC Remote = ON
<ENTER> to Select

或

PLC Remote = OFF
<ENTER> to Select

請使用 **ENTER** 鍵，選擇 **PLC 遙控**的模式為 **ON** 或 **OFF**。

如 **PLC 遙控**設定為 **ON**，本分析儀的測試啟動功能必須經由儀器背板的遙控端子控制，面板上的 **TEST** 開關不會起作用，而 **RESET** 開關仍然維持可以操作，不受任何影響。如 **PLC 遙控**設定為 **OFF**，本分析儀的測試操作功能完全由面板上的 **TEST** 開關和 **RESET** 開關操作，但是背板上的遙控 **RESET** 仍然有效。

背板上記憶組的遙控呼叫功能是隨著 **PLC 遙控**而設定，**PLC 遙控**必須被設定為 **ON** 時，才能由背板上的記憶組遙控端子呼叫記憶組程式。另外不管本分析儀是在 **GPIB** 或 **RS232** 的介面控制之下，只要 **PLC 遙控**被設定為 **ON**，背板上的記憶組遙控端子都能呼叫記憶組程式。在 **PLC 遙控**模式設定完成後，請再按 **SETUP** 鍵，如果本分析儀已經安裝好 **GPIB** 介面卡，程式會自動進入 **GPIB 位址**設定模式，如未安裝 **GPIB** 介面卡，程式會自動轉入反襯度設定模式，同時程式會自動將所設定的 **PLC 遙控**模式存入記憶程式內。

4.3.2 GPIB 地址設定

如本分析儀未安裝 **GPIB** 介面卡，程式不會出現這個設定模式，顯示器也不會顯示這個畫面。

Address = XX
Range : 0 - 30

在 **PLC 遙控**模式設定完成和按 **SETUP** 鍵後，顯示器會顯示如下：

請用數字鍵輸入 GPIB 的位址 0 ~ 30，然後再按 ENTER 鍵，顯示器會立即出現設定的位址數字。

在 GPIB 位址設定完成後，請再按 SETUP 鍵，程式會自動進入反視度設定模式，同時程式會自動將所設定的 GPIB 位址的數字存入記憶程式內。

4.3.3 警報音量設定

在 PLC 遙控設定完成和按 SETUP 鍵後，顯示器會顯示如下：

Volume = X
Range:0-9 0=OFF 9=High

警報音量的設定為 0 ~ 9，0 是作為關閉警報聲音之用，1 的音量最小，而 9 為最大。請用數字鍵輸入警報音量的數字，然後再按 ENTER 鍵，程式會立即改變警報音量的設定，並發出設定之音量。在警報音量設定完成後，請再按 SETUP 鍵，程式會自動進入接地電阻測試的電阻錶和電壓錶的選擇模式，同時程式會自動將所設定的警報音量數字存入記憶程式內。

4.3.4 接地電阻測試的電阻/電壓錶(GND Meter)選擇

在警報音量設定完成和按 SETUP 鍵後，顯示器會顯示：

GND Meter = mΩ
<ENTER> to Select

或

GND Meter = Volt
<ENTER> to Select

請用 ENTER 鍵選擇接地電阻測時的輸出電錶要設定為“電阻錶”或“電壓錶”。如接地電阻測時的輸出電錶被選擇為“電壓錶”時，程式將不會對接地電阻測試電阻值的上限和下限做出測試通過或失敗的判定，只能顯示測試時接地點的電壓值。

在接地電阻測時的輸出電錶設定完成後，請再按 SETUP 鍵，程式會自動進入測試失敗停止的選擇模式，同時程式會自動將所設定的接地電阻測時的輸出電錶設定參數存入記憶程式內。

4.3.5 測試失敗停止模式設定 (Fail Stop)

在接地電阻測時的輸出電錶設定完成和按 SETUP 鍵後，顯示器會顯示：

Fail Stop = ON
<ENTER> to Select

或

Fail Stop = OFF
<ENTER> to Select

請用 ENTER 鍵選擇測試失敗停止的模式為 ON 或 OFF。這個功能主要用於多個測試步驟被連接成爲一個測試程序組合。假如測試失敗停止模式設定為 ON，測試程序會在被測物測試失敗的步驟中停止繼續測試。如果尚有未完成的測試步驟，擬繼續完成測試，可以再

按 TEST 開關，測試程序會往前繼續執行。如果先按 RESET 開關，然後再按 TEST 開關，測試程序會回到從第一個步驟，重新開始測試。

如測試失敗停止模式設定為 OFF，無論被測物在測試程序的步驟中是否失敗，本分析儀的程式會繼續往前測試，一直到整個測試程式完成為止。在測試程序完成後，顯示會將整串測試程序中的每個步驟的測試結果顯示出來，以下為顯示器的畫面：

Test	P	F	P	F	P	F	P	F	P	F	P	F	P	F	P	F
Step	1	2	3	4	5	6	7	8	1	2	3	4	5	6	7	8

← **First Memory Program** →
← **Second Memory Program** →

測試通過或失敗使用英文字做代表，P (Pass) 為通過測試，而 F (Fail) 則為測試失敗。第一記憶組的通過或失敗狀態顯示於顯示器的左邊，而第二記憶組的通過或失敗狀態顯示於顯示器的右邊。顯示器最多只能夠顯示 16 個測試步驟，而記憶組最多也只能夠儲存 16 個測試步驟的通過或失敗狀態。如果測試程序超過 16 個測試步驟，超過的部份不但無法在顯示器上顯示出來，同時也無法從記憶程式叫出測試記錄。果需要檢視各測試步驟測試結果的內容，可以按 ENTER / REVIEW 鍵檢視測試結果的內容，最多只能夠檢視最前 8 個測試步驟測試結果的內容。

在測試失敗停止的設定完成後，請再按 SETUP 鍵，如果本分析儀安裝有列印介面卡，則程式會自動進入自動列印 (AUTO Print) 的選擇模式。

如果未安裝有列印介面卡，程式會自動回到最初的 PLC 遙控設定模式。或是直接按 EXIT 鍵，離開一般參數設定模式而進入待測試模式，程式會自動將所設定的測試失敗停止模式存入記憶程式內。

註明：如果本分析儀安裝有列印介面卡，程式才會進入以下列印參數的設定程式。

4.3.6 防高壓觸電功能設定(Smart GFI)

在測試失敗停止模式設定完成和按 SETUP 鍵後，顯示器會顯示：

Smart GFI = ON <ENTER> to Select	或	Smart GFI = OFF <ENTER> to Select
--	---	---

請用 ENTER 鍵選擇防高壓觸電功能的模式為 ON 或 OFF。這個功能主要用於防止操作員有可能接觸高壓電路而造成觸電現象所設計的保護裝置，直接量測地線的電流，如此將可避免因地位置擺錯造成錯誤的判斷及誤動作。

如 Smart GFI 設定為 ON，會自動偵測此為高壓對 Return 或高壓對地的線路，若是為高壓對地的線路，且偵測高壓對地流過的電流 >450µA 時 GFI 會動作，並會在 1mS 內切斷輸出停止測試。如 Smart GFI 設定為 OFF，則無此功能，但仍可進行測試

4.3.7 自動列印(AUTO Print)設定

在防高壓觸電功能設定完成和按 **SETUP** 鍵後，顯示器會顯示:

AUTO Print = ON
<ENTER> to Select

或

AUTO Print = OFF
<ENTER> to Select

請用 **ENTER** 鍵選擇自動列印的模式為 **ON** 或 **OFF**。如果自動列印模式被選擇為“**ON**”時，在按 **TEST** 開關後會立即印出“列印編號(Print Code Number)”，然後在每一個步驟測試完成後，自動將顯示器上的最後一個畫面列印出來。如果設定有步驟連接測試時，在整個步驟連接測試過程中，不會再重新列印編號，必須為重新再按 **TEST** 開關而重新開始另一個新的測試，才會列印新的列印編號。列印的編號為連續式編號，每按一次 **TEST** 自動往前增加“1”，例如目前的編號為 0001，按 **TEST** 後會變成 0002。

如果自動列印模式被選擇為 **OFF** 時，列印模式則被選擇為手動列印方式，在測試的過程中或測試完成後隨時都可以使用 **EXIT / PRINT** 鍵將顯示器上的畫面列印出來，但是不能執行下一個步驟的列印方式(Print Mode)功能。在自動列印的模式設定完成後，請再按 **SETUP** 鍵，程式會自動進入列印方式的選擇模式。

4.3.8 列印方式(Print Mode)選擇

在自動列印模式設定完成和按 **SETUP** 鍵後，顯示器會顯示:

Print Mode = All
<ENTER> to Select

或

Print Mode = Fail
<ENTER> to Select

請用 **ENTER** 鍵選擇列印方式的模式為 **ALL** 或 **FAIL**。

如果列印方式被選擇為“**ALL**”時，程式會自動將每一個測試步驟的最後一個結果的畫面列印出來，包含測試通過和測試失敗的結果在內。如果列印方式被選擇為“**FAIL**”時，程式只會自動將每一個測試失敗步驟的畫面列印出來，不會列印測試通過的畫面。在列印方式的模式設定完成後，請再按“**SETUP**”鍵，程式會自動進入列印編號(Print Code Number)的設定模式。

4.3.9 列印編號(Print Code Number)設定

在列印方式的模式設定完成和按 **SETUP** 鍵，顯示器會顯示如下:

Print NO. = 0
Range : 0 - 9999

列印編號的設定為 0 ~ 999，編號為連續式編號，每按一次 **TEST** 自動往前增加“1”，例如

目前的編號為 0001，按 TEST 後會變成 0002，編號增加到“9999”後，會再從“0”開始編起，如果關閉輸入電源則會自動歸“0”。本分析儀的列印編號可以隨時被修改起始編號，如果要修改起始編號，請用數字鍵將起始編號輸入程式內，再按“ENTER”鍵將起始編號的數字存入程式中。在列印編號的設定完成後，再按“SETUP”鍵時，程式會自動回到最初的 PLC 遙控設定模式。或是直接按“EXIT”鍵，離開一般參數設定模式而進入待測試模式，程式會自動將所設定的列印編號的起始數字存入記憶程式內。

4.3.10 JigA/B自動交換高壓測試設定(Optional)

當選購 Opt.727,Opt.728 JigA/B 功能後，就沒有列印功能的設定參數畫面，列印功能隨即失效。

在測試失敗停止設定完成和按 SETUP 鍵後，顯示器會顯示:

JA/B = ON <ENTER> to Select	或	JA/B = OFF <ENTER> to Select
--------------------------------	---	---------------------------------

請用 ENTER 鍵選擇 JA/JB 自動交換高壓測試模式的 ON 或 OFF。如果 JA/JB 自動交換高壓測試模式被選擇為“ON”時，在按 SETUP 鍵後會立即出現 JigA 4W+JigB 4W 或 JigA 8W+JigB 8W 的設定，當選擇 4W+4W 時 JigA 使用 1~4、JigB 使用 5~8 輸出 H/L 設定，當選擇 8W+8W 時 JigA:1~8(H/L)設定、JigB 使用 1~8(H/L)設定，且需搭配掃瞄器使用。當要輸出 8W+8W 時 MODEL 7410 需外接 2 台掃瞄器，若使用 MODEL 7420/7430/7440 可內建 Build-in 8 通道的高壓輸出通道 + 1 台掃瞄器使用。

4.4 顯示器訊息

4.4.1 交流耐壓測試:

4.4.1.1 測試中止(Abort)

1. 假如交流耐壓測試正在進行之中，而按“RESET”開關或使用遙控裝置中斷測試，液晶顯示器會顯示如下:

ACW Abort XXX.X s MXX-X X.XX KV XX.XX
--

2. 假如交流耐壓測試正在進行之中，而按“RESET”開關或使用遙控裝置中斷測試時，其中斷測試的時間在本分析儀讀到第一筆測試結果之前，顯示器會顯示:

ACW Abort XXX.X s MXX-X -.- KV -.- mA	或	ACW Abort XXX.X s MXX-X X.XX KV -.-
--	---	--

4.4.1.2 緩升測試 (Ramp Up)

1. 如交流耐壓測試設定有緩升 (Ramp Up) 測試程序，在本分析儀讀到第一筆測試結果之前，顯示器會顯示如下：

```
ACW Ramp   XXX.X s  
MXX-X -.- - KV -.- - mA
```

2. 交流耐壓測試在緩升時間之中進行耐壓測試時，測試的結果會不斷的被更新，顯示器會顯示如下：

```
ACW Ramp   XX.X s  
MXX-X  X.XX KV XX.XX mA
```

4.4.1.3 耐壓測試(Dwell)

1. 在交流耐壓測試進行時，測試的結果會不斷的被更新，顯示器會顯示如下：

```
ACW Dwell XXX.X s  
MXX-X X.XX KV  XX.XX mA
```

2. 如交流耐壓測試的緩升測試時間非常短，而在本分析儀讀到第一筆測試結果之前，顯示器會顯示如下：

```
ACW Dwell XXX.X s  
MXX-X -.- - KV -.- - mA
```

1. 如被測物在做交流耐壓測試時的漏電電流量超過上限設定值，會被程式判定為漏電電流上限造成的測試失敗，如果其電流值仍然在本分析儀的量測範圍內，顯示器會顯示如下：

```
ACW HI-Limit  XX.X s  
MXX-X X.XX KV XX.XX
```

2. 如被測物在做交流耐壓測試時的漏電電流量超過上限設定值，會被程式判定為漏電電流上限造成的測試失敗，如果其電流值超出本分析儀的量測範圍，顯示器會顯示如下：

```
ACW HI-Limit  XXX.X s  
MXX-X  X.XX KV > 40
```

4.4.1.5 短路(Short)

如被測物在做交流耐壓測試時，漏電電流量遠超過本分析儀可以量測的範圍之外，再加上本分析儀特殊的短路判定電路動作，會被程式判定為短路造成的測試失敗，顯示器會顯示

如下:

```
ACW Short   XXX.X s  
MXX-X -. - KV > 40 mA
```

如被測物在做交流耐壓測試時的漏電電流量遠超過本分析儀可以量測的範圍，並且電弧的電流量也遠超過本分析儀所能夠量測的正常數值之外，會被程式判定為耐壓崩潰造成的測試失敗，顯示器會顯示如下:

```
ACW Breakdown XXX.X s  
MXX-X X.XX KV > 40
```

4.4.1.7 漏電電流下限 (LO-Limit)

如被測物在做交流耐壓測試時的漏電電流量低於下限設定值，會被程式判定為漏電電流下限造成的測試失敗，顯示器會顯示如下:

```
ACW LO-Limit XXX.X s  
MXX-X X.XX KV XX.XX
```

4.4.1.8 電弧測試失敗 (Arc Fail)

如被測物在做交流耐壓測試時的漏電電流量在設定的漏電電流上限值以內，但是電弧的電流量超過電弧電流的設定值，並且本分析儀的電弧偵測判定功能被設定為 ON 時，造成的測試失敗，會被程式判定為被測物的電弧造成的測試失敗，顯示器會顯示如下:

```
ACW Arc-Fail XXX.X s  
MXX-X X.XX KV XX.XX
```

4.4.1.9 測試通過 (Pass)

假如被測物在做交流耐壓測試時的整個過程都沒有任何異常的現象發生時，被認定為通過測試，顯示器會顯示如下:

```
ACW Pass   XXX.X s  
MXX-X X.XX KV XX.XX
```

4.4.2 直流耐壓測試:

4.4.2.1 測試中止(Abort)

1. 如直流耐壓測試正在進行之中，而按 RESET 開關或使用遙控裝置中斷測試時，顯示器會顯示如下:

DCW Abort XXX.X s
MXX-X X.XX KV XXXX

2. 如直流耐壓測試正在進行之中，而按 **RESET** 開關或使用遙控裝置中斷測試時，其中斷測試的時間在本分析儀讀到第一筆測試結果之前，顯示器會顯示：

DCW Abort XXX.X s
MXX-X -.- - KV - - - - μ A

或

DCW Abort XXX.X s
MXX-X X.XX KV - - - - μ A

4.4.2.2 緩升(Ramp Up)測試

1. 如果直流耐壓測試設定有緩升 (Ramp Up)測試程序，在本分析儀讀到第一筆測試結果之前，顯示器會顯示如下：

DCW Ramp XXX.X s
MXX-X -.- - KV - - - - μ A

2. 直流耐壓測試在緩升時間之中進行耐壓測試時，測試的結果會不斷的被更新，顯示器會顯示如下：

DCW Ramp XXX.X s
MXX-X X.XX KV XXXX

4.4.2.3 耐壓測試 (Dwell)

1. 在直流耐壓測試進行時，測試的結果會不斷的被更新，顯示器會顯示如下：

DCW Dwell XXX.X s
MXX-X X.XX KV XX.XX

2. 如直流耐壓測試的緩升測試時間非常短，而在本分析儀讀到第一筆測試結果之前，顯示器會顯示如下：

DCW Dwell XXX.X s
MXX-X -.- - KV - - - -

4.4.2.4 緩衝電流(Ramp-HI)

在直流耐壓測試的模式下，而緩衝電流的模式被設定為 **ON** 時，在緩衝期的時間之內，如果被測物的漏電電流超過 **12mA** 時，會被程式判定為緩衝電流測試失敗，顯示器會顯示如下：

DCW Ramp-HI XXX.X s
MXX-X X.XX KV >9999

4.4.2.5 最低充電電流 (Charge-LO)

在直流耐壓測試的模式下，而最低充電電流的模式被設定為 ON 時，在緩衝期的時間之內，如果被測物的漏電電流低於最低充電電流值時，會被程式判定為最低充電電流測試失敗，顯示器會顯示如下：

DCW Charge-LO XXX.X s
MXX-X X.XX KV XXX.X.

4.4.2.6 漏電電流上限 (HI-Limit)

1. 如被測物在做直流耐壓測試時的漏電電流量超過上限設定值，會被程式判定為漏電電流上限造成的測試失敗，如果其電流值仍然在本分析儀的量測範圍內，顯示器會顯示如下：

DCW HI-Limit XXX.X s
MXX-X X.XX KV XXXX

2. 假如被測物在做直流耐壓測試時的漏電電流量超過上限設定值，會被程式判定為漏電電流上限造成的測試失敗，如果電流值超出本分析儀的量測範圍，顯示器會顯示如下：

DCW HI-Limit XXX.X s
MXX-X X.XX KV > 9999

4.4.2.7 短路(Short)

假如被測物在做直流耐壓測試時的漏電電流量遠超過可以量測的範圍之外，再加上本分析儀特殊的短路判定電路動作，會被程式判定為短路造成的測試失敗，顯示器會顯示如下：

DCW Short XXX.X s
MXX-X - - - KV > 9999

4.4.2.8 耐壓崩潰(Breakdown)

如被測物在做直流耐壓測試時的漏電電流量在設定的漏電電流上限值以內，但是電弧的電流量超過電弧電流的設定值，並且本分析儀的電弧偵測判定功能被設定為 ON 時，造成的測試失敗，會被程式判定為被測物的電弧造成的測試失敗，顯示器會顯示如下：

DCW Breakdown XXX.X s
MXX-X X.XX KV > 9999

4.4.2.9 漏電電流下限 (LO-Limit)

如被測物在做直流耐壓測試時的漏電電流量低於下限設定值，會被程式判定為漏電電流下限造成的測試失敗，顯示器會顯示如下：

```
DCW LO-Limit   XXX.X s
MXX-X X.XX KV XXX.X
```

4.4.2.10 電弧偵測判定(Arc Fail)

如被測物在做直流耐壓測試時的漏電電流量在設定的漏電電流上限值以內，但是電弧的電流量超過電弧電流的設定值，並且本分析儀的電弧偵測判定功能被設定為 ON 時，所造成的測試失敗，會被程定判定為被測物的電弧造成的測試失敗，顯示器會顯示如下：

```
DCW Arc-Fail   XXX.X s
MXX-X X.XX KV XX.X
```

4.4.2.11 測試通過 (Pass)

如被測物在做直流耐壓測試時的整個過程都沒有任何異常的現象發生時，被認定為通過測試，顯示器會顯示如下：

```
DCW Pass      XXX.X s
MXX-X X.XX KV XXXX
```

4.4.3 絕緣電阻測試

4.4.3.1 測試中止(Abort)

1. 如絕緣電阻測試正在進行之中，而按 RESET 開關或使用遙控裝置中斷測試時，顯示器會顯示如下：

```
IR Abort      XXX.X s
MXX-X XXXX V XXXX
```

2. 假如絕緣電阻測試正在進行之中，而按 RESET 開關或使用遙控裝置中斷測試時，其中斷測試的時間在本分析儀讀到第一筆測試結果之前，顯示器會顯示：

```
IR Abort      XXX.X s
MXX-X - - - - V - - - - MΩ
```

或

```
IR Abort      XXX.X s
MXX-X XXXX V - - - -
```

4.4.3.2 延遲時間(Delay)

1. 在絕緣電阻測試剛開始時，測試電壓正逐步上升的期間之中，此時本分析儀尚未讀到第一筆測試結果，顯示器會顯示如下：

```
IR Delay    XXX.X s
MXX-X - - - - V - - - MΩ
```

2. 在絕緣電阻測試進行時，於延遲測試期間之中，測試的結果會不斷的被更新，顯示器會顯示如下：

```
IR Delay    XXX.X s
MXX-X XXXX V XXXX
```

4.4.3.3 最低充電電流(Charge-LO)

在絕緣電阻測試的模式下，在緩衝期的時間之內，如果被測物的充電電流低於最低充電電流值時，會被程式判定為最低充電電流測試失敗，顯示器會顯示如下：

```
IR Charge-LO XXX.X s
MXX-X - - - - V - - - - MΩ
```

4.4.3.4 絕緣電阻上限(HI-Limit)

1. 如被測物在做絕緣電阻測試時的電阻值超過上限設定值，會被程式判定為絕緣電阻上限造成的測試失敗，如果其電阻值仍然在本分析儀的量測範圍內，顯示器會顯示如下：

```
IR HI-Limit XXX.X s
MXX-X XXXX V XXXX
```

2. 如被測物在做絕緣電阻測試時的電阻值超過上限設定值，會被程式判定為絕緣電阻上限造成的測試失敗，如果其電阻值超出本分析儀的量測範圍之外，顯示器會顯示如下：

```
IR HI-Limit XXX.X s
MXX-X XXXX V >9999
```

4.4.3.5 絕緣電阻下限(LO-Limit)

1. 如被測物在做絕緣電阻測試時的電阻值低於下限設定值，會被程式判定為絕緣電阻下限造成的測試失敗，如果其電阻值仍然在本分析儀的量測範圍內，顯示器會顯示如下：

```
IR LO-Limit XXX.X s
MXX-X XXXX V XXXX
```

2. 如被測物在做絕緣電阻測試時的電阻值低於下限設定值，會被程式判定為絕緣電阻下限造成的測試失敗，如果其電阻值低於本分析儀所能量測的最低範圍之內，顯示器會顯示如下：

```
IR LO-Limit XXX.X s
MXX-X XXXX V < 1MΩ
```

4.4.3.6 測試通過(Pass)

假如被測物在做絕緣電阻測試時的整個過程都沒有任何異常的現象發生時，被認定為通過測試，顯示器會顯示如下：

```
IR Pass XXX.X s
MXX-X XXXX V XXXX
```

4.4.4 接地阻抗測試鍵 (僅7440機型具有此項功能):

4.4.4.1 測試中止(Abort)

1. 如交流接地電阻測試正在進行之中，而按 RESET 開關或使用遙控裝置中斷測試時，顯示器會顯示如下：

```
GND Abort XXX.X s
MXX-X XX.XX A
```

2. 如交流接地電阻測試正在進行之中，而按 RESET 開關或使用遙控裝置中斷測試時，其中斷測試時間在本分析儀讀到第一筆測試結果之前，顯示器會顯示：

```
GND Abort XXX.X s
MXX-X --- A --- mΩ
```

或

```
GND Abort XXX.X s
MXX-X XX.XX A --- mΩ
```

4.4.4.2 交流接地電阻測試(Dwell)

1. 如交流接地電阻測試剛開始時，本分析儀尚未讀到第一筆測試結果之前，顯示器會顯示如下：

```
GND Dwell XXX.X s
MXX-X --- A --- mΩ
```

2. 在交流接地電阻測試進行時，測試的結果會不斷的被更新，顯示器會顯示如下：

```
GND Dwell XXX.X s
MXX-X XX.XX A XXX mΩ
```

4.4.4.3 交流接地電阻上限(HI-Limit)

1. 如被測物在做交流接地電阻測試時，接地電阻值超過上限設定值，會被判定為接地電阻上限造成的測試失敗，如果其接地電阻值仍然在本分析儀的量測範圍內，顯示器會顯示如下：

GND HI-Limit XX.X s
MXX-X XX.XX A XXX

2. 如被測物在做交流接地電阻測試時，接地電阻值超過上限設定值，會被判定為接地電阻上限造成的測試失敗，如果其接地電阻值超出本分析儀的量測範圍之外，顯示器會顯示如下：

GND HI-Limit XXX.X s
MXX-X 0.00 A > 600 mΩ

4.4.4.4 交流接地電阻下限(LO-Limit)

如被測物在做交流接地電阻測試時的接地電阻值低於下限設定值，會被程式判定為接地電阻下限造成的測試失敗，顯示器會顯示如下：

GND LO-Limit XXX.X s
MXX-X XX.XX A XXX

4.4.4.5 測試通過 (Pass)

假如被測物在做交流接地電阻測試時的整個過程都沒有任何異常的現象發生時，被認定為通過測試，顯示器會顯示如下：

GND Pass XXX.X s
MXX-X XX.XX A XXX

4.5 操作程序及步驟

7400 系列的耐壓測試器主要是設計供生產線自動化以及品質分析和檢驗使用，可以外接 RS232 或 GPIB (IEEE-488) 介面控制，也可以外接列印介面，將本分析儀所測試到的結果即時列印出來，其操作和設定都非常簡便。不合理的設定和操作會給予兩聲短暫嗶的警告，同時退回原來設定的狀態。請依照下列程序和步驟操作本分析儀。

1. 在將本分析儀輸入電源線的插頭接到市電電源以前，請先關閉本分析儀的輸入電源開關，並將背板上的電壓選擇開關切換到正確的輸入電壓位置上，同時檢查保險絲的規格是否正確。然後再將地線接到本分析儀背板上的接地端子上。

- 請將輸入電源線分別接到本分析儀和電源插座上，但是不要先將測試線接到本分析儀的輸出端子上。
- 先將被測物或其測試治具端的測試線全部接妥，然後再將回路線 (Return) 接到本分析儀的回路端子上，再將接地電阻測試的電流回路測試線 (7440 機型) 或被測物接地線測試的測試線 (7430 機型) 接到本分析儀的端子上，最後才將高壓測線接到本分析儀的高壓端子上，並檢查所有的測試線是否全部接妥。
- 然後開啓本分析儀的輸入電源開關，此時全部的指示燈都會一起亮而顯示器會立即出現如下：在指示燈全亮時，請立即檢查指示燈是否正常。然後程式會自動出現本分析儀最後一次測試時的記憶組和測試參數資料，並進入待測和參數設定模式，此時顯示器會顯示下列四個劃面的其中一個劃面：

<p>EXTECH 74XX Ver : X.X</p>

<p>ACW Set XXX.X s MXX-X X.XX KV XX.XX</p>

或

<p>DCW Set XXX.X s MXX-X X.XX KV XXXXX</p>

<p>IR Set XXX.X s MXX-X X.XX KV XXXX</p>

或

<p>GND Set XXX.X s MXX-X XX.XX A XXX</p>

註明：如果記憶組 MXX-X_ 時，表示該步驟測試完成後，會自動連接到下一個測試步驟。

請先參考一般測試參數設定的說明，將本分析儀的一般測試參數，PLC 遙控 (PLC Remote)、 GPIB 位址 (GPIB Address)、反襯亮度 (Contrast)、警報音量 (Volume)、接地電阻測試的電阻/電壓錶 (GND Meter)、測試失敗停止 (Fail Stop)、自動列印 (AUTO Print)、列印方式 (Print Mode)、列印號碼 (Print Code Number) 設定完成。

如果安裝有 GPIB 介面卡時，程式才會出現 GPIB 位址設定，如果安裝有列印介面卡程式才會出現自動列印 (AUTO Print)、列印方式 (Print Mode) 和列印編號 (Print Code Number) 的設定。

- 如果要重新設定測試參數，請按 SET 鍵，進行參數設定模式，重新設定測試參數，詳細的設定方式、程序和步驟，請參考測試參數設定的說明。如果鍵盤被鎖定，請先參照鍵盤鎖定的說明，先將鍵盤解鎖，才能進行測試參數設定。
- 如果要選擇記憶組內的測試參數進行測試時，請按 MEMORY 鍵，程式會進入記憶組的選擇模式，顯示器會顯示如下：

Memory =	XX
Range :	1 - 50

請用數字鍵將要選擇作為測試的程式記憶組的代表數字輸入程式內，記憶組選擇完成後，再按 **ENTER** 鍵將記憶組的參數輸入程式內，程式會自動叫出將該記憶組的測試參數並回到等待測和設定模式。以下是以交流耐壓測試，顯示器會顯示如下：

ACW Set	XXX.X s
MXX-X X.XX KV	XX.XX

7. 如果要重新選擇記憶組內測試步驟的參數進行測試時，請按 **STEP** 鍵，程式會進入記憶組步驟的選擇模式，顯示器會顯示如下：

ACW Set	XXX.X s
MXX-X X.XX KV	XX.XX

請用數字鍵將要選擇程式記憶組內測試步驟的代表數字輸入程式內，測試步驟為 1~8 共八個步驟。如果要將測試步驟連接到下一個步驟作連接測試時，請參考“測試參數設定”的說明，將 **Connect** 選擇為 **ON**。如果在第八測試步驟選擇為“ON”時，測試步驟會被連接到下一被選擇的記憶組的測試步驟進行測試。

選擇完成後再按 **ENTER** 鍵將測試步驟的參數輸入程式內，程式會自動叫出將該記憶組的測試參數並回到等待測和設定模式，顯示器會顯示如右，_代表測試步驟被連接到下一個測試步驟：

ACW Set	XXX.X s
MXX-X X.XX KV	XX.XX

8. 如果要進行測試，請按 **TEST** 開關，此時面板上紅色的高電壓符號會閃爍，測試進行時請勿觸碰被測物件，以策安全。

測試完成後，本分析儀會自動關閉輸出，**TEST** 開關上的綠色指示燈會亮起，同時發出一聲嗶的聲音，確認測試物件通過測試，顯示器會出現 **PASS** 和測試結果的數值。如果測試步驟被設定為連接測試，可以用 **ENTER / REVIEW** 鍵查看最初八個測試步驟的測試結果，超過八步驟的測試結果，程式不予保留。

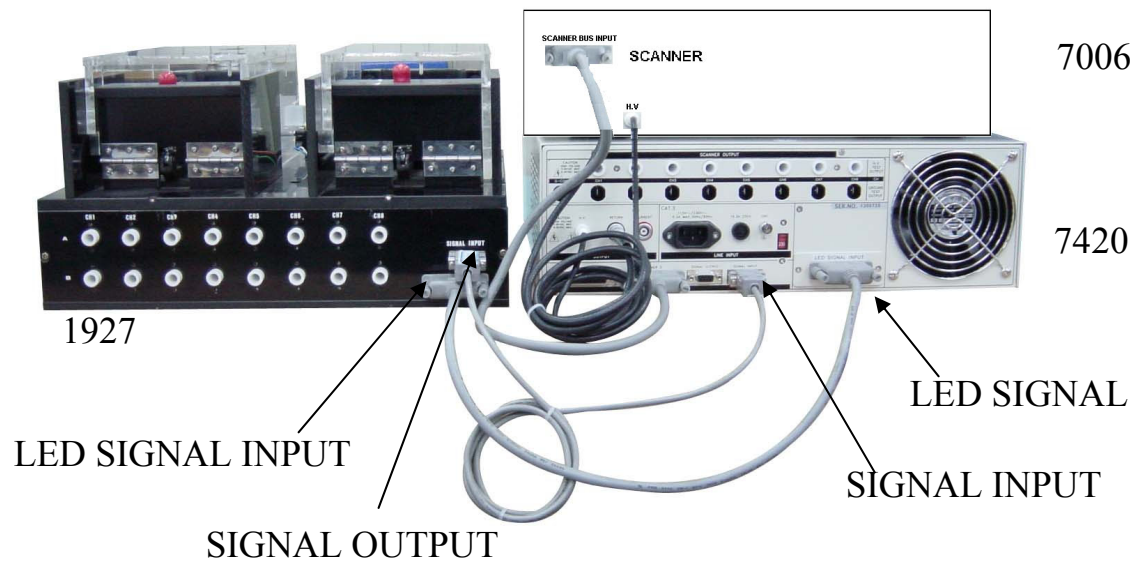
9. 如果在測試進行中要中止測試，請按 **RESET** 開關，本分析儀立即停止測試，顯示器會保留當時的測試值。如要繼續進行測試，請再按面板上的 **TEST** 開關，程式會重新由第一個測試步驟再開始測試。

10. 如果由於被測物的測試失敗，本分析儀立即停止測試並且顯示器會顯示的狀態和失敗時的數值，此時紅色 **RESET** 開關內的指示燈會亮，同時發出嗶的警告聲音。如要繼續進行測試，請再按面板上的 **TEST** 開關，程式會再繼續測試未完成的測試步驟，如果要重新由第一個測試步驟再開始測試時，請先按 **RESET** 開關，再按 **TEST** 開關，程式會自動由第一個測試步驟開始測試。也可以按 **RESET** 開關關閉警報聲音而保留測試讀值，但再按 **TEST** 開關時，程式會自動由第一個測試步驟開始測試。有關各種測試失敗的顯示器信息，請參考顯示器信息的說明。
11. 如果要使用外部遙控裝置操作本耐壓測試器，請將遙控器接到背板上的遙控輸入端子上。遙控器上 **TEST** 和 **RESET** 開關的功能、作用與本分析儀上的開關完全相同。
12. 本分析儀備有 **PASS**、**FAIL** 和 **PROCESSING** 遠端監視信號的輸出和遙控呼三組記憶組的功能，如要使用這些功能，請參考遙控輸入和輸出訊號的說明。
13. 本分析儀備有 **RS232** 和 **GPIB** 介面控制的功能，如要使用電腦控制本分析儀，請參考 **RS232** 和 **GPIB** 介面的說明。
14. 本分析儀備有列印測試結果的功能，如要自動列印測試結果，請先安裝列印介面卡，並依照一般測試參數設定，將要列印的方式設定完成。如果要用手動列印測試結果，可以在測試完成後，按 **EXIT / PRINT** 鍵即可將顯示器上的測試結果列印立即出來。
15. **7430**、**7420** 和 **7410** 可以和本公司的交流接地電阻測試器作連接測試。連接測試的方式分為兩種，一為同時進行測試，另一為接地電阻測試或耐壓測試完成後，再進行另一項功能的測試。

4.6 JigA/B自動交換高壓測試系統(Opt.727 & Opt.728)

A/B 自動交換高壓測試系統是針對變壓器市場需求，以系統理念設計出安全、標準且快速的自動測試系統，符合工廠生產效率，並考量其高壓測試的安全性而設計出有安全防護蓋的 A/B 自動交換高壓測試系統。將變壓器放置於任一邊測試槽上，蓋上防護蓋即開始自動測試(此稱為 A 組)，測試過程中另一組(此稱為 B 組)亦可同時放置待測變壓器，且蓋上防護蓋後將處於 **stand by** 狀態，待 A 組 **PASS** 後會立即自動測試 B 組上的變壓器，此時掀開 A 組防護蓋，取出變壓器，放置下一個待測變壓器於測試槽上，蓋上防護蓋後將處於 **stand by** 狀態，待 B 組測試 **PASS** 後會立即再測試 A 組，如此反覆交互測試，測試過程中任意開啓防護蓋或測試 **Fail** 會立即停止測試。**7410/7420/7440** 全系列可選購 **Opt.727** 輸出 **JigA 8CH /JigB 8CH Matrix Scanner** 或 **Opt.728 JigA 4CH /JigB 4CH Matrix Scanner** 交換輸出高壓測試。

MODEL7420 + Opt.727 (JigA 8CH /JigB 8CH Matrix Scanner)+1927 測試治具



- (一) Signal input 9 Pin D-type (MODEL 7420 at Rear panel SIGNAL INPUT socket)
 (A) control Pin 7,8
 (B) control Pin 7,9
- (二) LED Signal Output 25 Pin D-Type(MODEL 7420 at Rear panel INTERFACE socket)

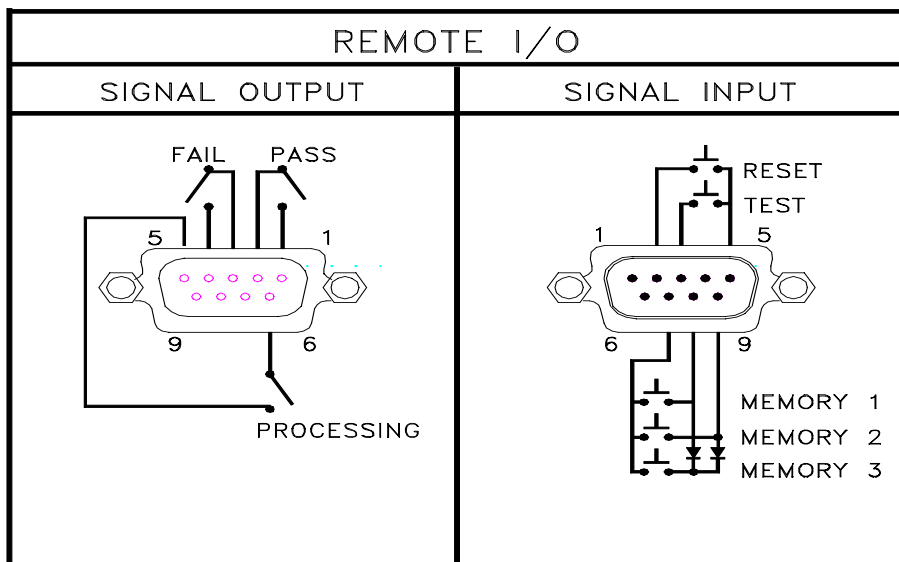
1. A-TEST Pin-2 (Yellow)	4.B-TEST Pin-6 (Yellow)
2. A-TEST Pin-3 (Green)	5.B-TEST Pin-7 (Green)
3. A-TEST Pin-4 (Red)	6.B-TEST Pin-8 (Red)
7. GND Pin-25	

第五章 介面說明

5.1 標準遙控介面 (Remote I/O)

在本分析儀的背板上配置有兩個 D 型 (9PIN) 連接端子，提供為遙控輸入控制訊號和輸出信息輸出。這些連接端子和標準的 D 型 (9PIN) 連接頭互相匹配，必須由使用者自備。為了能達到最佳的效果，建議使用隔離線作為控制或信息的連接線，為了不使隔離地線成爲一個迴路而影響隔離效果，必須將隔離線一端的隔離網接地。

背板遙控介面:



5.1.1 遙控訊號輸出 (Signal Output)

在本分析儀的背板上備有遙控訊號輸出端子，將儀器的測試通過 (PASS)、測試失敗 (FAIL) 和測試中 (PROCESSING) 等訊號，提供為遙控監視之用。這些訊號的現狀分別由儀器內部三個繼電器 (Relay) 提供不帶電源的常開 (N.O.) 接點，其接點的容量爲：AC 250V 1.0 Amp / DC 250V 0.5 Amp。

備註：這些接點沒有正負極性的限制，同時每一個信號是獨立的接線，沒有共同的地線 (COMMON)。訊號是由本分析儀背板上配置的 D 型 (9 PIN) 連接端子輸出，端子上附有腳位編號的標示，每個輸出訊號的接線分別如下：

- | | |
|-----------------|------------------------------|
| 1.PASS 訊號 | 接在 PIN 1 和 PIN 2 之間。 |
| 2.FAIL 訊號 | 接在 PIN 3 和 PIN 4 之間。 |
| 3.PROCESSING 訊號 | 接在 PIN 5 和 PIN 6 之間。 |
| 4.空腳 | PIN 7、PIN 8 和 PIN 9 爲未使用的空腳。 |

5.1.2 控訊號輸入與記憶程式

在本分析儀的背板上配置有遙控訊號輸入端子，可以由外接遙控裝置操作儀器的 TEST 和 RESET 的功能或呼叫預設於三組記憶程式中的任何一組測試參數，逕行使用另外的測試開關，直接進行測試，不需由面板設定和使用面板上的"TEST"開關。當 PLC 遙控功能設定為 ON 時，面板上的 TEST 開關被設定為不能操作，以避免雙重操作引起的誤動作和危險，此時面板上的 RESET 開關依然可以操作，以便隨時在任何地方都可以關閉高壓輸出。

以下為遙控裝置的接線方式：

1. RESET 控制，控制開關接在 PIN 2 和 PIN 5 之間
 2. TEST 控制，控制開關接在 PIN 3 和 PIN 5 之間
- PIN 5 為遙控電路的共同 (COMMON) 地線

注意：絕對不能再接上任何其它的電壓或電流電源，如果輸入其它的電源，會造成儀器內部控制電路的損壞或誤動作。

遙控記憶程式的訊號輸入，必須使用常開(N.O.)的瞬接(MOMENTARY)開關作為控制的工具，以下為其接線方式：

1. 第一組記憶程式，控制開關接在 PIN 7 和 PIN 8 之間
 2. 第二組記憶程式，控制開關接在 PIN 7 和 PIN 9 之間
 3. 第三組記憶程式，控制開關接在 PIN 7、PIN 8 和 PIN 9 三個 PIN 之間
- PIN 7 為遙控記憶程式的訊號輸入電路的共同(COMMON)地線

註明：1. PIN 1、PIN 4 和 PIN 6 為未使用的空腳。

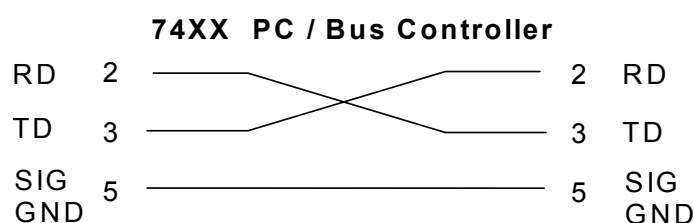
2. 遙控輸入訊號分為遙控操作和遙控記憶程式組兩個組群，每一個組群的電源和共同地線自獨立，不能混淆。

5.2 RS232/GPIB介面

本章提供 RS232 和 GPIB 介面的正確使用方法及資訊，兩種介面的指令清單完全相同。RS232 介面為 7440 / 7430 的標準配備，7400 系列的安規分析儀都具有配置 RS232 及 GPIB 介面的能力。

5.2.1 RS232介面

RS232 連接方式必須符合 9 PIN 的串列式通信介面埠 (Serial Port)，如下圖所示：



其通信埠須符合以下的結構：9600 baud、8 data bits、1 stop bit、no polarity 等。這個介面不支援 XON/XOFF 的 protocol 和任何硬體方式的 Handshaking。控制器 (Controller) 的架構必須具有排除 Handshaking Lines DTR (PIN 4)、DSR (PIN 6)及 RTS (PIN 9)的功能。如果這通信埠不能經由軟體方式排除 Handshaking Lines 時，Handshaking Lines 則應分兩個不同組群，分別跳接在一起。PIN 4 和 6、PIN 7 和 8 必須在控制器電纜的末端接合在一起。

當指令經由 RS232 Bus 送給 7400 系列的安規分析儀時，假如所傳送的字串(String)可以被本分析儀辨識或接受，本分析儀會回應一個證明字串給控制器。這是一種軟體方式的 Handshaking，可以控制和監視資料(Data)的傳送。如所傳送的指令字串有錯誤，本分析儀會以 15h 或 NAK 的 ASCII 控制碼作為回應。若傳送資料被接受，會回應原傳送字串或電腦所需讀回之資料字串。

5.2.2 指令結束碼

本章節所使用的指令，請依所用的程式語言於每個字串或 Command 結束時，皆需加字元結束碼(EOI)做結束確認。以 FA 為例：

- 十六進制結束碼為 "0AH"，請輸入 "0X46,0X41,0X0A"
- ASCII 碼結束碼為 "LF"，請輸入"FA"
- C 語言結束碼為 "\n"，請輸入"FA\n"。

若撰寫程式時，指令與指令間需間隔 100ms 做為緩衝時間。

5.2.3 快速設定指南

若想要增加一個 ACW、IR、GND 的測試項，測試條件為：

ACW：測試電壓為 3000V、測試時間為 5s、電流上限為 10mA

IR：測試電壓為 1000V、測試時間為 3s、阻抗下限設定為 2MΩ

GND：測試電流為 30A、測試時間為 5s、阻抗上限為 100mΩ

其指令輸入順序如下：

- "S5 1"：設定第 1 組記憶組；
- "S6 1"：設定第 1 個測試步驟；
- "FC"：設定為 ACW 的測試項，其內部數值為預設值或使用者修改過後的設定值；
- "SA 3000"：將 ACW 的輸出電壓設定為 3000V；
- "SE 5"：將 ACW 的測試時間設定為 5s；
- "SB 10"：將 ACW 的漏電電流上限設定為 10mA；
- "FQ"：將步驟連結開啓；

- "S6 2"：設定第 2 個測試步驟；
- "FE"：設定為 IR 的測試項，其內部數值為預設值或使用者修改過後的設定值；

- 10."SS 1000"：將 IR 的輸出電壓設定為 1000V；
 11."SW 3"：將 IR 的測試時間設定為 3s；
 12."SV 2"：將 IR 的絕緣電阻下限設定為 2MΩ；
 13."FQ"：將步驟連結開啓；
- 14."S6 3"：設定第 3 個測試步驟；
 15."FF"：設定為 GND 的測試項，其內部數值為預設值或使用者修改過後的設定值；
 16."SY 30"：將 GND 的輸出電流設定為 30A；
 17."S2 5"：將 GND 的測試時間設定為 5s；
 18."S0 100"：將 GND 的接地電阻上限設定為 100mΩ；
 19."FR"：將步驟連結關閉；

5.2.4 指令清單

下列指令被作為驅動 ON/OFF 功能或選擇各種參數表之用。執行這些指令時，不需使用任何其他數值或參數。然而在使用於某項特定功能 (Function Specific) 的指令時，這些功能選擇指令，如 FC、FD、FE 或 FF 必須要先執行，以便進入這項功能的參數。

指令	範圍	說明
FA		執行測試
FB		停止測試

- 若要執行測試，指令為" FA" 。
 若要停止測試，指令為" FB" 。

指令	範圍	說明
FC		新增 ACW 測試項目
FD		新增 DCW 測試項目
FE		新增 IR 測試項目
FF		新增 GND 測試項目 (僅 7440 有此指令)

- 若要新增 ACW 的測試項，指令為" FC" 。

ACW 相關指令集

指令	範圍	說明
SA	0 - 5000	設定交流輸出電壓 (Voltage)
SB	0.00 - 40.00	設定漏電電流上限 (HI-Limit)
SC	0.000 - 9.999	設定漏電電流下限 (LO-Limit)
SD	0.1 - 999.9	設定緩升時間 (Ramp Time)
SE	0, 0.3 - 999.9	設定測試時間 (Dwell Time)
SF	1 - 9	設定電弧靈敏度 (Arc Sense)
SG	H=Hi、L=Low、 O=Open	設定矩陣掃描器 (Scanner)

SH	0 - 3.500	設定測線漏電電流歸零 (Offset)
FI		設定輸出頻率 (Frequency) 為 60Hz
FJ		設定輸出頻率 (Frequency) 為 50Hz
FK		開啓電弧偵測判定模式 (Arc Fail) 功能
FL		關閉電弧偵測判定模式 (Arc Fail) 功能
FX		自動執行測線電阻歸零設定 (Auto Offset)

若 ACW 的 “輸出電壓 (Voltage)” 要設定 5000V，指令為 ” SA 5000 ” 。

若 ACW 的 “輸出頻率 (Frequency)” 要設定 60Hz，指令為 ” FI ” 。

DCW 相關指令集

指令	範圍	說明
SI	0 - 6000	設定直流輸出電壓 (Voltage)
SJ	0 - 3500	設定漏電電流上限 (HI-Limit)
SK	0.0 - 999.9	設定漏電電流下限 (LO-Limit)
SL	0.4 - 999.9	設定緩升時間 (Ramp Time)
SM	0, 0.3 - 999.9	設定測試時間 (Dwell Time)
SO	0.0 - 350.0	設定最低充電電流 (Charge-LO)
SP	1 - 9	設定電弧靈敏度 (Arc Sense)
SQ	H=Hi、L=Low、 O=Open	設定矩陣掃描器 (Scanner)
SR	0 - 350.0	設定測線漏電電流歸零 (Offset)
FM		開啓電弧偵測判定模式(Arc Fail)功能
FN		關閉電弧偵測判定模式(Arc Fail)功能
FV		自動執行最低充電電流設定 (Auto Charge-LO)
FY		自動執行測線電阻歸零設定 (Auto Offset)
F8		開啓緩衝電流設定 (Ramp-HI)
F9		關閉緩衝電流設定 (Ramp-HI)

若 DCW 的 “輸出電壓 (Voltage)” 要設定 5000V，指令為 ” SI 5000 ” 。

若 DCW 的 “電弧偵測判定模式(Arc Fail)功能” 要設定為 ON，指令為 ” FM ” 。

IR 相關指令集

指令	範圍	說明
SS	100 - 1000	設定輸出電壓 (Voltage)
ST	0.000 - 9.999	設定最低充電電流 (Charge-LO)
SU	0 - 9999	設定絕緣電阻上限 (HI-Limit)
SV	1 - 9999	設定絕緣電阻下限 (LO-Limit)
SW	0, 0.5 - 999.9	設定判定延遲時間 (Delay-Time)
SX	H=Hi、L=Low、	設定矩陣掃描器 (Scanner)

	O=Opens	
FW		自動執行最低充電電流設定 (Auto Charge-LO)

若 IR 的 "輸出電壓 (Voltage)" 要設定 1000V，指令為 "SS 1000"。

若 IR 的 "設定絕緣電阻下限 (LO-Limit)" 要設定為 2MΩ，指令為 "SV 2"。

GND 相關指令集 (僅 7440 有此指令)

指令	範圍	說明
SY	3.00 - 30.00	設定輸出電流 (Current)
SZ	3.00 - 8.00	設定輸出電壓 (Voltage)
S0	0 - 600	設定接地電阻上限 (HI-Limit)
S2	0.5 - 999.9	設定測試時間 (Dwell Time)
S3	1 - 16	設定矩陣掃描器 (Scanner)
S4	0 - 200	設定測線電阻歸零設定 (Offset)
FO		設定輸出頻率 (Frequency) 為 60Hz
FP		設定輸出頻率 (Frequency) 為 50Hz
FU		自動執行測線電阻歸零設定 (Auto Offset)

若 GND 的 "輸出電流 (Current)" 要設定 25A，指令為 "SY 25"。

若 GND 的 "輸出頻率 (Frequency)" 要設定為 60Hz，指令為 "FO"。

共用指令

指令	範圍	說明
S5	1 - 50	設定記憶組 (Memory)
S6	1 - 8	設定測試步驟 (Step)
FQ		開啓步驟連結 (Connect ON)
FR		關閉步驟連結 (Connect OFF)
FS		開啓測試失敗停止模式 (Fail Stop ON)
FT		關閉測試失敗停止模式 (Fail Stop OFF)
EA		開啓防高壓觸電功能 (Smart GFI ON)
EB		關閉防高壓觸電功能 (Smart GFI OFF)
F0		Enable "All Pass" SRQ
F1		Disable "All Pass" SRQ
F2		Enable "Fail" SRQ
F3		Disable "Fail" SRQ
F4		Enable "Abort" SRQ
F5		Disable "Abort" SRQ
F6		Enable "Error Command" SRQ
F7		Disable "Error Command" SRQ

若 "記憶組 (Memory)" 要設定第 25 組，指令為 "S5 25"。

若 "步驟連結 (Connect)" 要設定為 ON，指令為 "FQ"。

當控制器傳送一個正確的 S 或 F 指令時，如在指令字串後面跟著送出一個 GPIB 讀取指令，分析儀會回應一個證明的指令字串。如在所送出的指令發生錯誤，本分析儀會在收到讀取指令之後，送出一個 15H 的 ASCII 控制碼。

下列功能表為本分析儀在執行時用以讀取資料的指令，在寫每一個指令時，每一讀取指令必須具有適當的長度(如表內所示)的 byte 的空間，以便能夠讀取本分析儀的全部資料。

指令	所讀取資料的功能	所需 Byte 的長度	說 明
?1	測試步驟的 Buffer 1	40	讀取第一測試步驟在顯示器上的測試結果
?2	測試步驟的 Buffer 2	40	讀取第二測試步驟在顯示器上的測試結果
?3	測試步驟的 Buffer 3	40	讀取第三測試步驟在顯示器上的測試結果
?4	測試步驟的 Buffer 4	40	讀取第四測試步驟在顯示器上的測試結果
?5	測試步驟的 Buffer 5	40	讀取第五測試步驟在顯示器上的測試結果
?6	測試步驟的 Buffer 6	40	讀取第六測試步驟在顯示器上的測試結果
?7	測試步驟的 Buffer 7	40	讀取第七測試步驟在顯示器上的測試結果
?8	測試步驟的 Buffer 8	40	讀取第八測試步驟在顯示器上的測試結果
?A	接地電阻的 Offset	5	讀取接地電阻的 Offset 設定，必須在接地電阻測試進行時才能讀取。
?B	DCW Charge-Lo	5	讀取 DCW Charge-Lo 設定，必須 DCW 測試進行時才能讀取。
?C	IR Charge-LO	5	讀取 IR Charge-Lo 設定，必須 IR 測試進行時才能讀取。
?D	Remote Reset Status	1	01 hex = Reset ON 00 hex = Reset OFF
?K	OLED Display	40	在測試後，讀取在顯示器上的測試結果

註明：如所送出的指令發生錯誤，本分析儀會在收到讀取指令之後，送出一個 15h 的 ASCII 控制碼。

5.2.3 GPIB介面功能

這是一個連接到 BUS 上設備的能力，是由設備本身所具備的介面功能而定。這些功能在於提供設備可以經由 BUS 接收、操控和送出信息。本分析儀除了輸入電壓必須使用背板上的切換開關選擇地以外，其餘的功能都能經由 BUS 控制。

IEEE-488 INTERFACE	具有完整的 Handshake 的能力
	具有 Talker/Listener 的能力
	具有 Service Request 的能力
	沒有 Remote/Local 的能力
	沒有 parallel poll 的能力
	沒有 Device Clear 的能力
	沒有 Device Trigger 的能力
	沒有 Controller 的能力
	3 state driver
	設定測試狀態和參數
	讀取顯示器上的資料
	讀取測試結果
可控制的項目	Test/Reset 控制
DATA CODES	ASCII
DELIMITER	CR + LF (+ EOI)

5.2.4 GPIB 位址

在 GPIB (IEEE-488) 介面 Bus 上的每個設備都必須有一個專用的位址，7400 系列的分析儀的位址在出廠時已被預設為 8。

5.2.5 GPIB 的 SRQ 回應狀態字元

指令	參數	回應字元
b0	All Pass	41H
b1	Fail	42H
b2	Abort	44H
b3	Command ERR	48H

在使用上述功能前，一定要先下啟動命令,如：F0：Enable “All Pass” SRQ

5.3 IEEE-488通信範例

如要經由 IEEE BUS 設定輸出電壓為 1240 volts 時，請依照下列方式進行：第一先傳送 FC 字串選擇 ACW 模式，然後再傳送 SA 1240 字串，這是告訴儀器要將輸出電壓設定為 AC 1240 volts。字串為一系列的 ASCII characters、octal、hex bytes、特殊符號或包含雙括

號在內。

如測試功能已被設定為 ACW 模式，而要 ACW 測試的緩昇時間經由 IEEE BUS 設定為 10 秒時，請傳送 SD 10.00 的字串，這告訴儀器要將 ACW 測試的緩昇時間設定為 10 秒。

如要設定掃描器通道 1 和 2 為高電壓輸出 (High)，3 和 4 為低電壓回路 (Low)，4 到 8 為開路 (Off) 時，請在 ACW 測試模式選擇之後，鍵入 SGHLLLOOOO 的字串，其他未被設定狀態的掃描器通道會自動被設為 O (Open，開路)。

如要讀取 2 x 20 顯示器上的測試結果，請先傳送?K 的字串，然後再傳送 GPIB 的指令去讀取 40 bytes 的資料，儀器會傳送出 40 bytes 的資料，每個 byte 代表顯示器上一個字元 (character)，包含空白字元 (Space) 在內。

5.4 不常更改的記憶體 (Non Volatile Memory)

當測試參數被更改時，儀器會將更改的測試參數儲存於不常更改 (Non Volatile)的記憶體內。不常更改的記憶體有重寫次數的壽命週期和限制，因此儀器備有特別的可隨時更改 (Volatile) 的記憶體位置，可以讓測試的參數在開始測試之前，事先鍵入“可隨時更改”的記憶體內，然後再由該記憶體叫出測試參數，以供測試之執行。

當程式記憶組為 50-8 和 BUS REMOTE ON 時，由介面修改的測試參數不會被存入“不常更改的記憶體 (EEPROM)”內。若每次測試的參數都由電腦下達參數指令，會讓“可隨時更改記憶體”的壽命提早到達壽命次數。

本公司建議將各種測試參數先設於不同的記憶組 (有 50 組、每組 8 步驟) 內，要測試時由電腦直接呼叫記憶組執行測試，以避免可隨時更改的記憶體 (EEPROM)提早到達壽命的次數。

第六章 校正

6.1 進入校正模式

先同時按住面板上數字鍵的 0 和 1 鍵，然後再開啓本儀器的輸入電源開關。程式會自動進入校正模式，並且顯示會顯示如下：

```
Calibration Mode
v:Forward ^:Backward
```

使用 v 鍵 (順向捲動) 和 ^ 鍵 (逆向捲動) 作為捲動校正項目表的操作鍵，以下是依據順向捲動的順序，逐項說明各項校正程序和步驟。

6.2 密碼設定

按一下 v 鍵，程式會進入密碼 (Password) 的設定模式，顯示會顯示如下：

```
Password = 0
Range : 0 - 9 9 9 9
```

密碼是用任何 4 位數字所組成，如密碼設定為 0，鍵盤之鎖定是被選擇使用前面板上的鎖定 (LOCK) 鍵操作，而不須使用密碼操作。

```
Password = X X X X
Range : 0 - 9 9 9 9
```

備註：密碼設定在出廠時，設定為 0 模式。

6.3 記憶程式鎖定選擇

再按一下 v 鍵，程式會進入記憶程式鎖定選擇的設定模式，顯示會顯示如下：

```
MR-Lock = ON
<ENTER> to Select
```

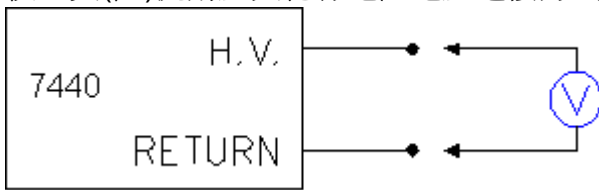
使用 ENTER 鍵作為選擇 ON 或 OFF 模式的操作鍵。如記憶程式鎖定選擇 (MR-Lock) 被選擇為 ON，鍵盤被設定為鎖定模式時，記憶程式會一起被鎖定，而無法被呼叫，測試參數和步驟也無法作任何更改。

MR-Lock = OFF
<ENTER> to Select

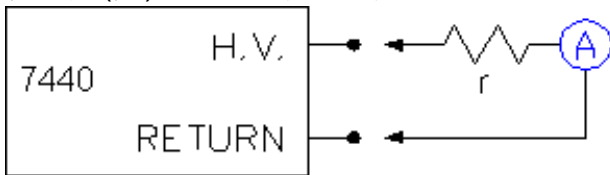
備註：記憶程式鎖定選擇在出廠時，設定為 ON 模式。

6.4 校正步驟

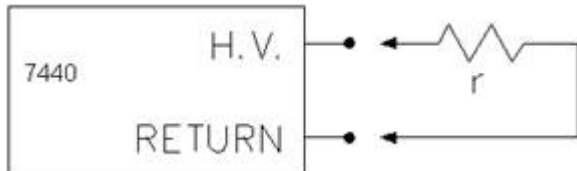
校正交(直)流耐壓與絕緣電阻電壓連接方式



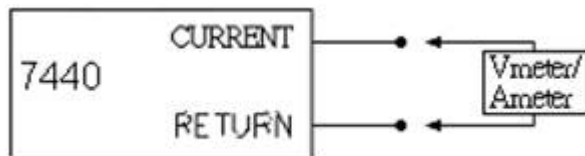
校正交(直)流電流連接方式



校正絕緣電阻連接方式



校正交流接地阻抗電壓(電流)連接方式



6.4.1 交流耐壓電壓校正

再按一下 \checkmark 鍵，程式會進入交流耐壓電壓校正模式，顯示會顯示如下：

ACW Voltage , 5000V
<TEST> to Calibrate

將一個可以量測到 5000 V 以上的標準交流電壓錶，接至本分析儀的高壓輸出和回路的端子上，然後再按測試 (TEST) 開關，程式會自動產生一個大約 5000VAC 的輸出電壓，這時顯示會顯示如下：

HI-Voltage = V
Enter Standard V-out

使用數字鍵將交流標準電壓錶上的數值鍵入本分析儀 (其單位為 V)，然後再按 ENTER 鍵，將交流耐壓測試的標準電壓值存入本分析儀，以作為校正之標準，此時顯示會顯示如下：

ACW Voltage , 5000VOK
<TEST> to Calibrate

6.4.2 直流耐壓電壓校正

再按一下 √ 鍵，程式會進入直流耐壓電壓校正模式，顯示會顯示如下：

DCW Voltage, 6000V
<TEST> to Calibrate

將一個可以量測到 6000V 以上的標準直流電壓錶，接至本分析儀的高壓輸出和回路的端子上，然後再按測試 (TEST) 開關，程式會自動產生一個大約 6000VDC 的輸出電壓，這時顯示會顯示如下：

HI-Voltage = V
Enter Standard V-out

使用數字鍵將直流標準電壓錶上的數值鍵入本分析儀 (其單位為 V)，然後再按 ENTER 鍵，將直流耐壓測試的標準電壓值存入本分析儀，以作為校正之標準，此時顯示會顯示如下：

DCW Voltage , 6000V OK
<TEST> to Calibrate

6.4.3 絕緣電阻電壓校正

再按一下 √ 鍵，程式會進入絕緣電阻電壓校正模式，顯示會顯示如下：

IR Voltage , 1000V
<TEST> to Calibrate

將一個可以量測到 1000V 以上的標準直流電壓錶，接至本分析儀的高壓輸出和回路的端子上，然後再按測試 (TEST) 開關，程式會自動產生一個大約 1000VDC 的輸出電壓，此時顯示會顯示如下：

IR-Voltage = V
Enter Standard V-out

使用數字鍵將直流標準電壓錶上的數值鍵入本分析儀 (其單位為 V)，然後再按 ENTER 鍵，將直流耐壓測試的標準電壓值存入本分析儀，以作為校正之標準，這時顯示會顯示如下：

IR Voltage , 1000V OK
<TEST> to Calibrate

6.4.4 交流耐壓電流校正

AC 40mA 檔校正

再按一下 \checkmark 鍵，程式會進入交流耐壓測試的 AC 40mA 電流檔校正模式，顯示會顯示如下：

AC 40mA , 100K Ω
<TEST> to Calibrate

將一個大約 100K Ω /10W 的電阻與一個可以量測到 10mA 以上的標準交流電流錶串聯後，接在本分析儀的高壓輸出和回路的端子上，電流錶必須接在靠回路端子這一端，然後再按測試 (TEST) 開關，程式會自動產生一個大約 1000VAC/10mAAC 的輸出電流，此時顯示會顯示如下：

Current = mA
Enter Standard I-out

使用數字鍵將交流標準電流錶上的數值鍵入本分析儀 (其單位為 mA)，然後再按 ENTER 鍵，將交流耐壓測試 AC 40mA 檔的標準電流值存入本分析儀，以作為校正之標準，這時顯示會顯示如下：

AC 40mA , 100KΩ OK
<TEST> to Calibrate

AC 3.5mA 檔位校正

再按一下 \vee 鍵，程式會進入交流耐壓測試的 AC 3.5mA 電流檔校正模式，顯示會顯示如下：

AC 3.5mA, 100KΩ
<TEST> to Calibrate

將一個大約 100KΩ/10W 的電阻與一個可以量測到 3mA 以上的標準交流電流錶串聯後，接在本分析儀的高壓輸出和回路的端子上，電流錶必須接在靠回路端子這一端，然後再按測試 (TEST) 開關，程式會自動產生一個大約 300VAC/3mAAC 的輸出電流，這時顯示會顯示如下：

Current = mA
Enter Standard I-out

使用數字鍵將交流標準電流錶上的數值鍵入本分析儀 (其單位為 mA)，然後再按 ENTER 鍵，將交流耐壓測試 AC 3.5mA 檔的標準電流值存入本分析儀，以作為校正之標準，這時顯示會顯示如下：

AC 3.5mA , 100KΩ OK
<TEST> to Calibrate

6.4.5 直流耐壓電流校正

DC 10mA 檔位校正

再按一下 \vee 鍵，程式會進入直流耐壓測試 DC 10mA 電流檔校正模式，顯示會顯示如下：

DC 10mA , 100KΩ
<TEST> to Calibrate

將一個大約 100KΩ/10W 的電阻與一個可以量測到 10mA 以上的標準直流電流錶串聯後，接在本分析儀的高壓輸出和回路的端子上，電流錶必須接在靠回路端子這一端，然後再按測試 (TEST) 開關，程式會自動產生一個大約 1000VDC/10mADC 的輸出電流，這時顯示會顯示如下：

Current = mA
Enter Standard I-out

使用數字鍵將直流標準電流錶上的數值鍵入本分析儀 (其單位為 mA)，然後再按 ENTER 鍵，將交流耐壓測試 DC 10mA 檔的標準電流值存入本分析儀，以作為校正之標準，這時顯示會顯示如下：

DC 10mA , 100KΩ OK
<TEST> to Calibrate

DC 3500μA 檔位校正

再按一下 √ 鍵，程式會進入直流耐壓 DC 3500μA 電流檔校正模式，顯示會顯示如下：

DC 3500μA , 100KΩ
<TEST> to Calibrate

將一個大約 100KΩ/10W 的電阻與一個可以量測到 3000μA 以上的標準直流電流錶串聯後，接至本分析儀的高壓輸出和回路的端子上，電流錶必須接至靠回路端子這一端，然後再按測試 (TEST) 開關，程式會自動產生一個大約 300VDC/3000μADC 的輸出電流，這時顯示會顯示如下：

Current = μA
Enter Standard I-out

使用數字鍵將直流標準電流錶上的數值鍵入本分析儀 (其單位為μA)，然後再按 ENTER 鍵，將交流耐壓測試 DC 3500μA 檔的標準電流值存入本分析儀，以作為校正之標準，這時顯示會顯示如下：

DC 3500μA , 100KΩ OK
<TEST> to Calibrate

DC 350μA 檔位校正

再按一下√ 鍵，程式會進入直流耐壓測試 DC 350μA 電流檔校正模式，顯示會顯示如下：

DC 350μA , 1MΩ
<TEST> to Calibrate

將一個大約 $1\text{M}\Omega/0.25\text{W}$ 的電阻與一個可以量測到 $300\mu\text{A}$ 以上的標準直流電流錶串聯後，接在本分析儀的高壓輸出和回路的端子上，電流錶必須接在靠回路端子這一端，然後再按測試 (TEST) 開關，程式會自動產生一個大約 $300\text{VDC}/300\mu\text{ADC}$ 的輸出電流，這時顯示會顯示如下：

Current = μA
Enter Standard I-out

使用數字鍵將直流標準電流錶上的數值鍵入本分析儀 (其單位為 μA)，然後再按 ENTER 鍵，將交流耐壓測試 DC $350\mu\text{A}$ 檔的標準電流值存入本分析儀，以作為校正之標準，這時顯示會顯示如下：

DC $350\mu\text{A}$, $1\text{M}\Omega$ OK
<TEST> to Calibrate

6.4.6 絕緣電阻校正

XXX.XM Ω 檔位校正

再按一下 \vee 鍵，程式會進入絕緣測試 $\text{XXX.XM}\Omega$ 電阻檔校正模式，顯示會顯示如下：

XXX.XM Ω , STD 50M Ω
<TEST> to Calibrate

將一個大約 $50\text{M}\Omega/0.25\text{W}/1000\text{VDC}$ 的標準電阻，接在本分析儀的高壓輸出 (HV 端) 和回路 (RETURN 端) 上，然後再按測試 (TEST) 開關，程式會自動校正絕緣測試 $\text{XXX.XM}\Omega$ 電阻檔電阻值，顯示會顯示如下：

XXX.XM Ω , STD 50M Ω OK
<TEST> to Calibrate

XXXXM Ω 檔位校正

再按一下 \vee 鍵，程式會進入絕緣測試 $\text{XXXXM}\Omega$ 電阻檔校正模式，顯示會顯示如下：

XXXXM Ω , STD 50M Ω
<TEST> to Calibrate

將一個大約 $50\text{M}\Omega/0.25\text{W}/1000\text{VDC}$ 的標準電阻，接至本分析儀的高壓輸出 (HV 端) 和回路 (RETURN 端) 上，然後再按測試 (TEST) 開關，程式會自動校正絕緣測試的 $\text{XXXXM}\Omega$ 電阻檔電阻值，顯示會顯示如下：

XXXXMΩ , STD 50MΩ OK
<TEST> to Calibrate

6.4.7 交流接地阻抗電壓校正

再按一下 \checkmark 鍵，程式會進入交流接地電阻測試輸出電壓校正模式，顯示會顯示如下：

Ground V , 7V
<TEST> to Calibrate

將一個可以量測到 10V 以上的標準交流電壓錶，接至本分析儀的電流 (Current 端)輸出和回路 (RETURN 端)上，然後再按測試 (TEST) 開關，程式會自動產生一個大約 7VAC 的輸出電壓，顯示會顯示如下：

G-Voltage = V
Enter Standard V-out

使用數字鍵將交流標準電壓錶上的數值鍵入本分析儀 (其單位為 V)，然後再按 ENTER 鍵，將交流接地電阻測試的標準電壓值存入本分析儀，以作為校正之標準，這時顯示會顯示如下：

Ground V , 7V OK
<TEST> to Calibrate

6.4.8 交流接地阻抗電流校正

再按一下 \checkmark 鍵，程式會進入交流接地電阻測試的輸出電流校正模式，顯示會顯示如下：

Ground A, 30A
<TEST> to Calibrate

將一個可以量測到 30 Amp 以上的標準交流電流錶，接至分析儀的電流輸出和回路的端子上，然後再按測試 (TEST) 開關，程式會自動產生一個大約 30AAC 的輸出電流，顯示會顯示如下：

G- Current = A
Enter Standard I-out

使用數字鍵將交流標準電流錶上的數值鍵入本分析儀 (其單位為 A)，然後再按 ENTER

鍵，將交流接地電阻測試的標準電流值存入本分析儀，以作為校正之標準，這時顯示會顯示如下：

Ground A , 30A OK
<TEST> to Calibrate

- 註明：
1. 接地電阻測試的電阻值是以接地電阻測試的電壓和電流計算出來的數值，不必做任何校正。
 2. 僅 7440 機型具交流接地阻抗測試功能，因此必須作交流接地阻抗測試交流電壓及交流電流的校正。