

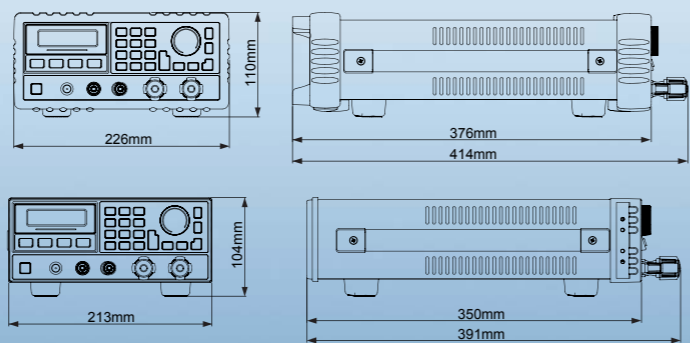
3720A/3721A参数表

(预热30分钟,环境温度25 ±5)

型号	3720A	3721A
额定输入		
电流	0 ~ 30A	0 ~ 40A
电压	0 ~ 80V	0 ~ 80V
功率 ¹	250W at 40	400W at 40
输入特性		
输入特性曲线		
最小工作电压 @最大电流	0.6V	0.6V
定电流模式		
低量程	0 ~ 3A	0 ~ 4A
分辨率	0.1mA	0.1mA
精度	0.1%+5mA	0.1%+5mA
高量程	0 ~ 30A	0 ~ 40A
分辨率	1mA	1mA
精度	0.1%+10mA	0.1%+10mA
定电压模式		
量程	0 ~ 80V	0 ~ 80V
分辨率	1mV	1mV
精度	0.1%+10mV	0.1%+10mV
定电阻模式		
低量程	0.02 ~ 2Ω	0.02 ~ 2Ω
分辨率	0.1mΩ	0.1mΩ
精度 @I > 4A	0.5%+12mΩ	0.5%+12mΩ
中量程	2 ~ 200	2 ~ 200Ω
分辨率	8.6uS ²	8.6uS
精度 @V > 8V	0.3%+1.25mS	0.3%+1.25mS
高量程	20 ~ 2000Ω	20 ~ 2000Ω
分辨率	0.96uS	0.96uS
精度 @V > 8V	0.3%+0.625mS	0.3%+0.625mS
定功率模式		
量程	0 ~ 250W	0 ~ 400W
分辨率 @P < 100W	1mW	1mW
精度 @P < 100W	10mW	10mW
精度 @P > 100W	0.2%+600mW	0.2%+600mW
电流测量		
低量程	0 ~ 3A	0 ~ 4A
分辨率	0.1mA	0.1mA
精度	0.05%+4mA	0.05%+4mA
高量程	0 ~ 30A	0 ~ 40A
分辨率	1mA	1mA
精度	0.05%+8mA	0.05%+8mA
电压测量		
量程	0 ~ 80V	0 ~ 80V
分辨率	1mV	1mV
精度	0.1%+8mV	0.1%+8mV
功率测量		
量程	0 ~ 250W	0 ~ 400W
分辨率 @P < 100W	1mW	1mW
精度 @P < 100W	10mW	10mW
精度 @P > 100W	0.1%+600mW	0.1%+600mW
电流速率		
设定范围 CCH CCL ³	1mA/us ~ 3A/us 100uA/us ~ 300mA/us	1mA/us ~ 4A/us 100uA/us ~ 400mA/us
分辨率	1mA/us	1mA/us
精度 ⁴	3% + 10us	3% + 10us
瞬态测试		
瞬态模式	连续、脉冲、翻转	连续、脉冲、翻转
频率范围 ⁵	0.38Hz ~ 50kHz	0.38Hz ~ 50kHz
高/低值时间	0 ~ 655.35ms	0 ~ 655.35ms
分辨率	10us	10us
精度	0.2%+10us	0.2%+10us
上升/下降沿时间	10us ~ 655.35ms	10us ~ 655.35ms
分辨率	10us	10us
精度	0.2%+10us	0.2%+10us
序列测试		
步长定时	10us ~ 100000s	10us ~ 100000s
分辨率	10us	10us
精度	0.2%+10us	0.2%+10us
序列长度	1 ~ 50步	1 ~ 50步
循环次数	1 ~ 65535	1 ~ 65535
存储容量	7组	7组
扩展功能	Chain	Chain

型号	3720A	3721A
电池放电		
放电时间	1s ~ 100h	1s ~ 100h
分辨率	1s	1s
精度	0.2%+1s	0.2%+1s
电池容量	1mAh ~ 3000Ah	1mAh ~ 4000Ah
分辨率	1mAh	1mAh
精度	0.3%+0.01Ah	0.3%+0.01Ah
短路测试		
定电流低量程	3.3A	4.4A
定电流高量程	33A	44A
定电压模式	0V	0V
定电阻低量程	0.018	0.018
定电阻中量程	1.8	1.8
定电阻高量程	18	18
定功率电压源模式	270W	420W
定功率电流源模式	0W	0W
最大速率		
电流	3A/us	4A/us
电压	0.6V/us	0.6V/us
开路电阻		
开路电阻	20kΩ	20kΩ
触发输入		
触发电平	TTL下降沿	TTL下降沿
触发脉冲宽度	10us	10us
最大直流输入		
电流	33A	44A
电压	84V	84V
保护功能		
保护功能	过流,过压,过温,过功率,极性反转	过流,过压,过温,过功率,极性反转
反向电流容量		
输入OFF	25A	30A
输入ON	40A	50A
纹波和噪声		
电流(rms/p-p)	3mA/30mA	3mA/30mA
电压(rms)	5mV	5mV
工作环境		
温度	0 ~ 50	0 ~ 50
相对湿度	85%	85%
远程接口⁶		
远程接口 ⁶	RS232, GPIB, USB	RS232, GPIB, USB
编程语言		
编程语言	SCPI	SCPI
交流输入		
电压	AC110V或AC220V ± 15%	AC110V或AC220V ± 15%
频率	48 to 63Hz	48 to 63Hz
净重		
净重	5.8kg	5.8kg

*1、环境温度在40°C以下时仪器最大连续输入功率可达到额定功率,40°C以上至50°C,最大连续输入功率由额定功率的100%线性下降至75%。
 *2、“S”为电导单位西门子,电导是电阻的倒数。
 *3、CCL模式下的电流变化率是设定值的1/10。
 *4、转变时间是指输入变化从10%到90%所需要的时间。
 *5、瞬态测试频率由高/低值时间和上升/下降沿时间决定。
 *6、标准配备RS232接口,另可选配GPIB和USB接口。



地区经销商信息:

参数如有修改恕不另行通知



3720A/3721A

可编程直流电子负载

- 定电流、定电压、定电阻、定功率四种基本工作模式;
- 高速瞬态测试、高速序列测试、短路测试、电池放电容量测试等辅助功能;
- 最低全电流工作电压小于0.6V,并可选配零电压测试附件;
- 可编程电流上升/下降速率;
- 保护完备,可靠性高,有效应对严酷的使用环境;
- 可存储和调用多组设定参数和测试序列;
- 结构坚固,体积小巧,操作便捷;
- 支持SCPI可编程仪器标准指令,并提供上位机软件和对Labview的支持。

