

德国爱安姆 高压灭菌器

IRMsci

- 最高灭菌温度：141℃。
- 操作界面：7英寸LCD液晶触摸屏。
- 有中国压力容器制造许可证。
- 8重安全保护，效率提升40%，操作便利。
- 8种工作模式，4种降温排气模式。
- 标配快速冷却系统。
- 65L/75L/90L/100L，内腔直径400mm。

多项专利



更安全、更高效、更好用！



杜绝漏气、锅盖跌落、锅盖开关困难问题！

4重超压保护



快速降温



钛合金加热器



10L冷却水桶



IRM Technology GmbH

- 最高灭菌温度141℃。
- 8重安全保护，效率提升40%，操作便利。
- 有中国压力容器制造许可证。

追求卓越品质，就是不妥协

- 7英寸高级彩色液晶触摸屏。
- 德国原装进口配件，从控制器到安全阀、脚轮等。



坚守严苛安全标准，就是不妥协

- 8重压力安全保护措施。
- 4重超压保护装置：1.德国原装进口机械式压力安全阀；2.德国原装进口独立式超压保护器；3.德国原装进口独立式超温保护器；4.德国原装进口进口控制器自带设置超温保护功能。这4重超压保护功能，保证压力异常时断开加热并开阀卸压。
- 完全关盖感应装置：只有锅盖完全关闭，才能开机。
- 开机自动锁紧装置：灭菌器启动后，在程序结束前，锅盖会一直保持锁紧状态。
- 安全开盖温度和压力自感应联锁装置：只有腔内温度到达安全开盖温度同时压力为零时，才能打开锅盖，否则锁紧机构自动锁紧，预防误操作产生事故。
- 安全状态自检功能，断电状态下无法开启锅盖，预防突发事故。
- 防止干烧、漏电断路器、线路、传感器、CPU自诊断功能。

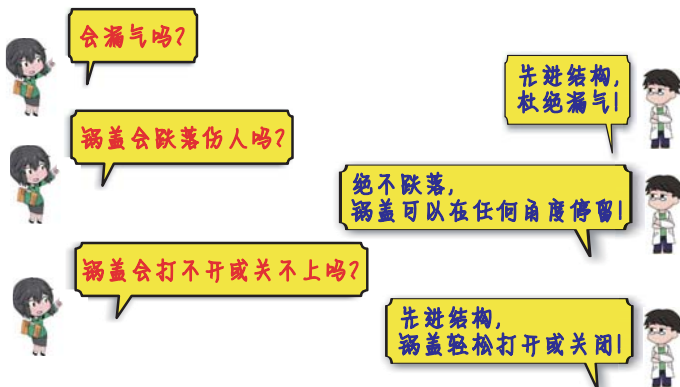
追求高效率，就是不妥协，比普通灭菌器效率提升40%

- 灭菌周期短：第一锅灭菌周期为“30分钟+灭菌设定时间”；第二锅灭菌周期为“15分钟+灭菌设定时间”。
- 标配冷却系统，快速降温，从121℃到安全开盖温度，只需要5分钟，快速开盖，大幅缩短等待时间，大幅提高效率。

追求操作便利，就是不妥协

- 7英寸彩色液晶触控式宽屏，用户菜单管理、图形图表显示，功能丰富的人机对话系统，操作方便，高真显示，美观大方。
- 配备独立的快速卸压装置，在高温下再次关盖使用轻松自如，解决了其他灭菌器在高温下难于关盖的困难。
- 配备10L超大容量冷却水桶，废水收集容量增加3倍以上，倒除废水周期延长3倍以上，大幅减少工作量。
- 低床型，内腔直径Φ400mm，高度更低，取放样品更方便。
- 压力表及安全阀外置式安装，年检拆卸更方便。

杜绝传统灭菌器因漏气、锅盖跌落、锅盖开关困难问题



压力安全阀



超压保护器



可调式独立超温保护器



可调式仪表超温保护器



风冷系统



泄压装置



LCD触摸屏



10L冷却水桶

丰富功能配置，就是不妥协

- 温度显示分辨率0.1℃，更精准的掌握灭菌温度。
- 8种工作模式，每种模式有15个程序，带程序记忆储存功能。
- 4种降温排气模式：全排、微排、脉冲、不排，适应不同的样品。
- 排气温度设定功能，到达设定温度才排气，适应更苛刻的样品。
- 沸点温度设定功能，可根据海拔高低进行调节。
- 冷空气排放自动检测，确保最纯蒸汽环境，达到最佳灭菌效果。
- 一键恢复出厂设置功能，便于混乱参数的快速恢复。
- 预约启动时间设定功能。
- 上一次运行程序记忆功能，按START键直接启动。

坚持艺术之美，就是不妥协



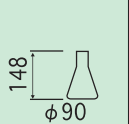
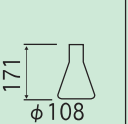
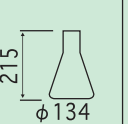
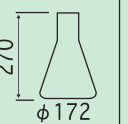
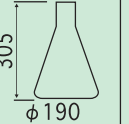
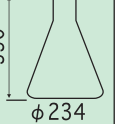
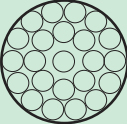
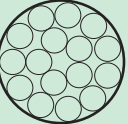
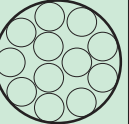
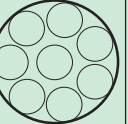
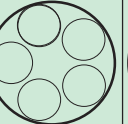
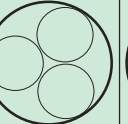
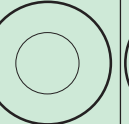
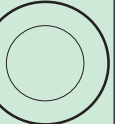
- 上盖一体成型，大弧度边角，用心雕琢每一处曲线、颜色和质地。

超越型，带使用权限设置功能，可用于药厂的数据溯源，符合GMP、FDA认证等。

■ 技术参数

类型	卓越型		超越型 (使用权限设置型)	
	G65	G90	B75	B100
型号	G65	G90	B75	B100
内容积	65L	90L	75L	100L
内腔尺寸 ($\phi \times D$)	$\phi 400 \times 538\text{mm}$	$\phi 400 \times 738\text{mm}$	$\phi 400 \times 583\text{mm}$	$\phi 400 \times 778\text{mm}$
加热功率	3.2KW	3.2KW	3.2KW	3.2KW
加热器材质	钛合金			
内胆材质	SUS304			
密封圈材质	进口高性能硅胶			
最高温度及最高压力	141°C / 0.3MPa			
灭菌温度	100~141°C, 显示分辨率 0.1°C			
溶解温度/保温温度	40~100°C / 40~90°C, 显示分辨率 0.1°C			
控制器	智能PID微电脑控制, 7英寸高级彩色液晶触摸屏, 显示分辨率0.1°C			
设定时间范围	灭菌时间、融化时间、保温时间: 0分钟 ~999 小时 59 分钟 预约灭菌时间: 无限大 (根据日期+时刻进行设置)			
工作模式	器具灭菌、液体灭菌、固体灭菌、培养基灭菌、废弃物灭菌、灭菌保温、溶解保温、罐体预热			
便捷模式	一键恢复出厂设置, 上一次运行程序记忆直接运行功能			
降温排气模式	全排、微排、脉冲、不排			
降温排气温度设定	100~141°C			
冷却装置	标配风机冷却系统			
安全装置	压力安全阀, 独立超压保护器, 防止干烧, 门锁安全联锁装置, 锅盖关闭检查系统, 仪表超温保护, 独立超温保护器, 漏电断路器, 线路、传感器、盖子锁、排气阀、SSR、CPU 自诊断功能			
重量 (约)	70 kg	80 kg	70 kg	80 kg
电源	AC220V/3.4KW	AC220V/3.4KW	AC220V/3.4KW	AC220V/3.4KW
标配附件	不锈钢提篮 2 个、隔水板、排水软管各 1 个	不锈钢提篮 3 个、隔水板、排水软管各 1 个	不锈钢提篮 2 个、隔水板、排水软管各 1 个	不锈钢提篮 3 个、隔水板、排水软管各 1 个
选配附件	记录仪、打印机 (可记录及打印温度、压力、时间)、样品传感器、压力传感器			

容器可放置数量

	100ml	200ml	300ml	500ml	1,000ml	2,000ml	3,000ml	5,000ml
三角瓶 锥形瓶	 102 $\phi 66$	 126 $\phi 80$	 148 $\phi 90$	 171 $\phi 108$	 215 $\phi 134$	 270 $\phi 172$	 305 $\phi 190$	 330 $\phi 234$
每个提篮 放置数量	 23个	 16个	 12个	 8个	 5个	 3个	 1个	 1个

提篮规格: 内径370mm × 高220mm, 网孔5mm × 5mm。