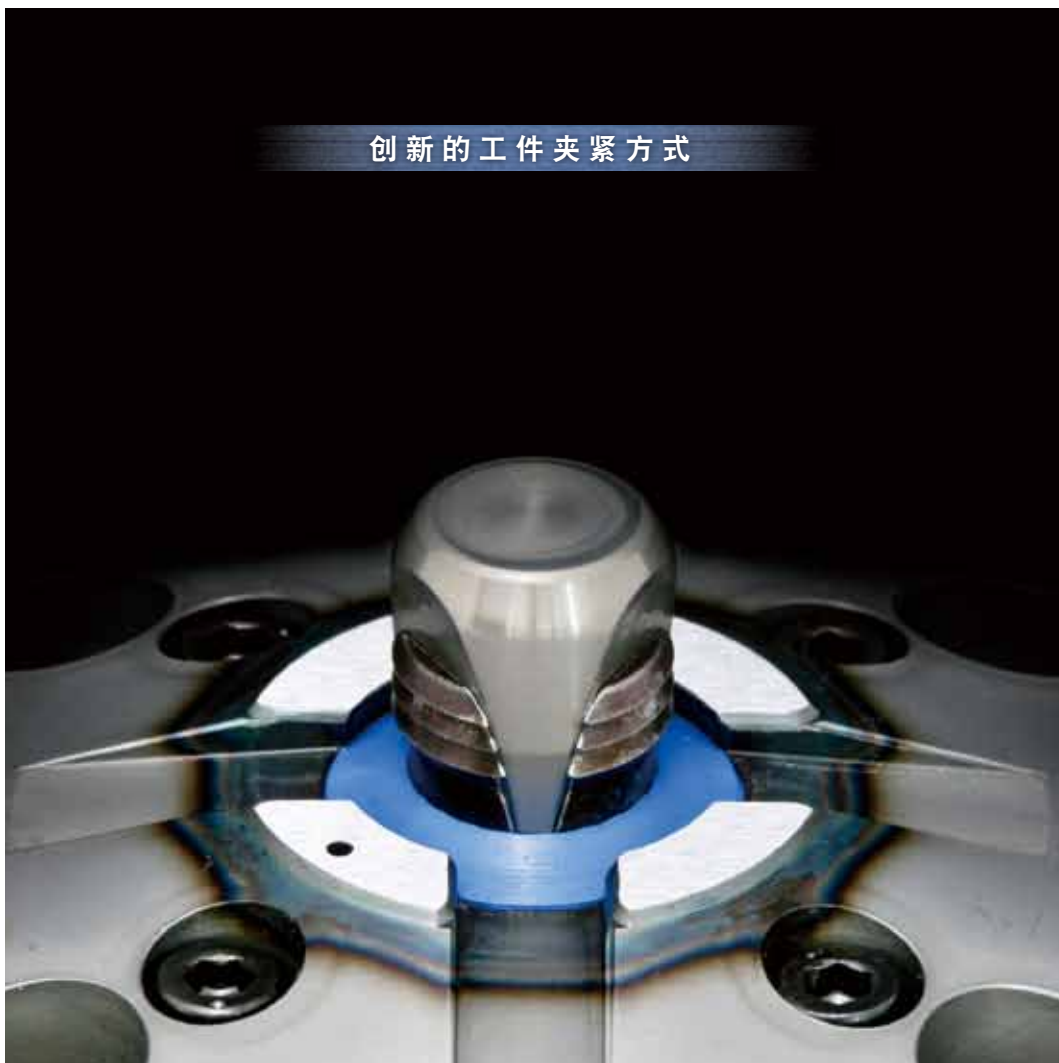


Pascal expansion **S** clamp

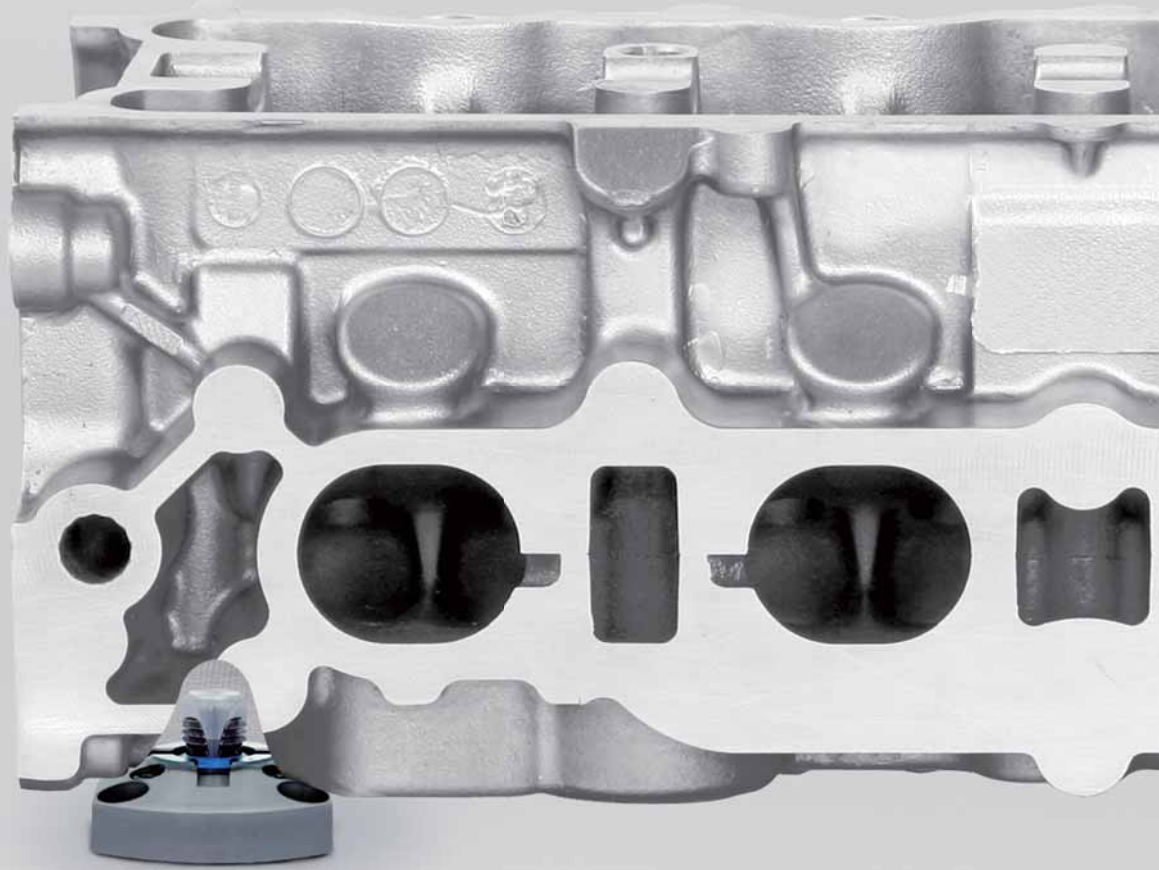
double acting

7MPa 双动型 扩张**S**型夹紧器 model CGS



开发出无需吹扫的自我防尘式

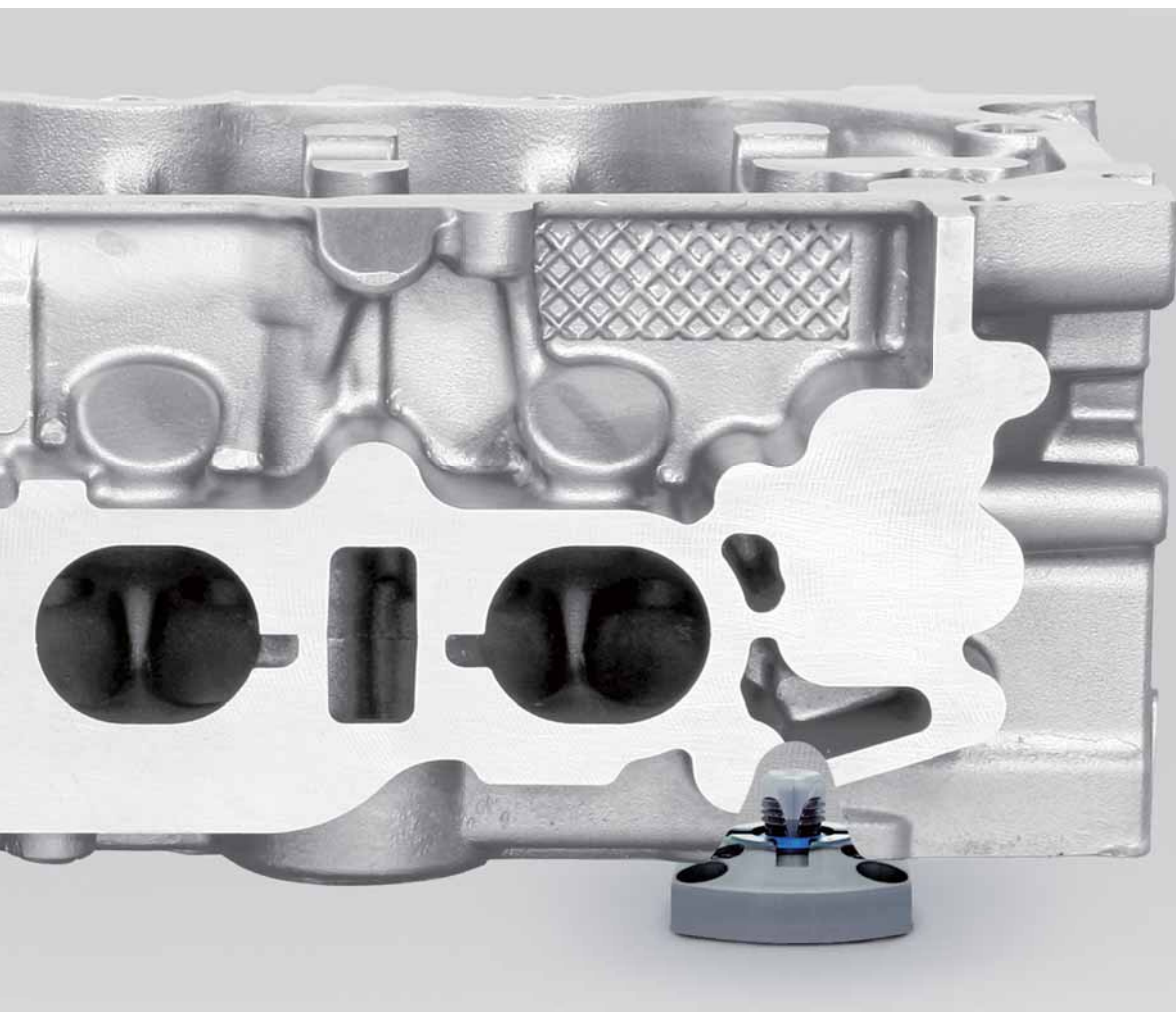
扩张型夹紧器



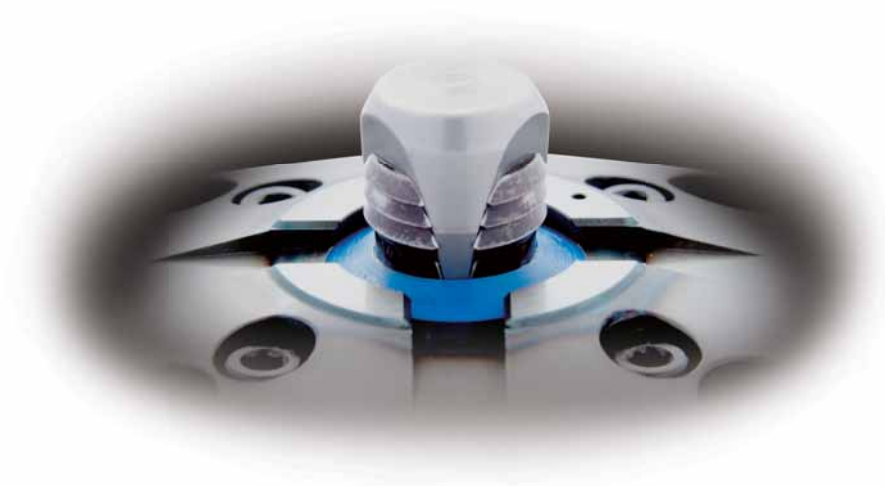
在气缸体、气缸盖、变速器壳体、阀门体、转向节、后桥体、



促进切削加工的革



刹车器等汽车部件的加工方面已取得丰硕成果。



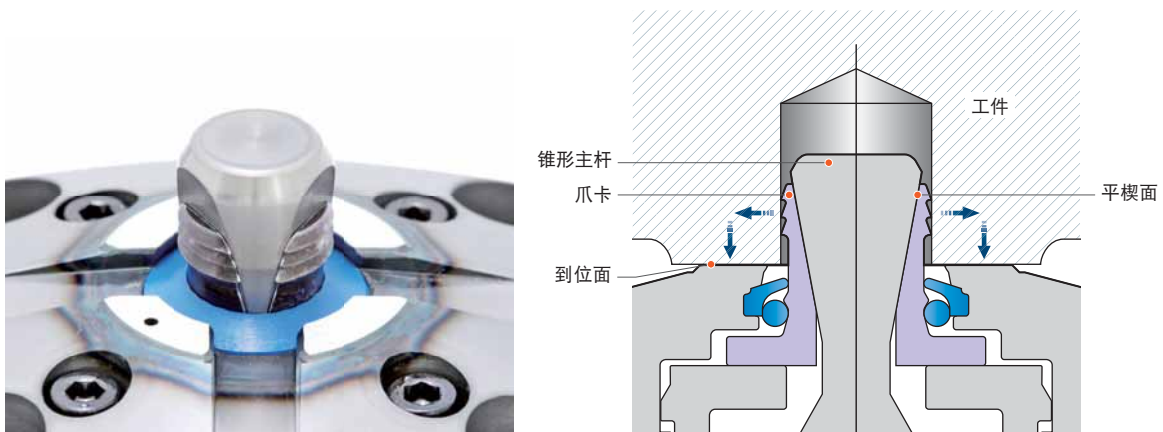
上海盈众工贸有限公司代理 热线电话4007-032-818



工具接近性十分出色



扩张型夹紧器通过锥形主杆及爪卡的平台面使爪卡张开，强力地卡住工件底面的夹紧孔，从而将工件牢固地夹持在夹紧器的到位面上。因为夹紧力直接传递到夹紧器的到位面，所以工件可被毫不歪斜地强力夹持，从而抑制工件振动，实现稳定的切削加工。



Expansion clamp

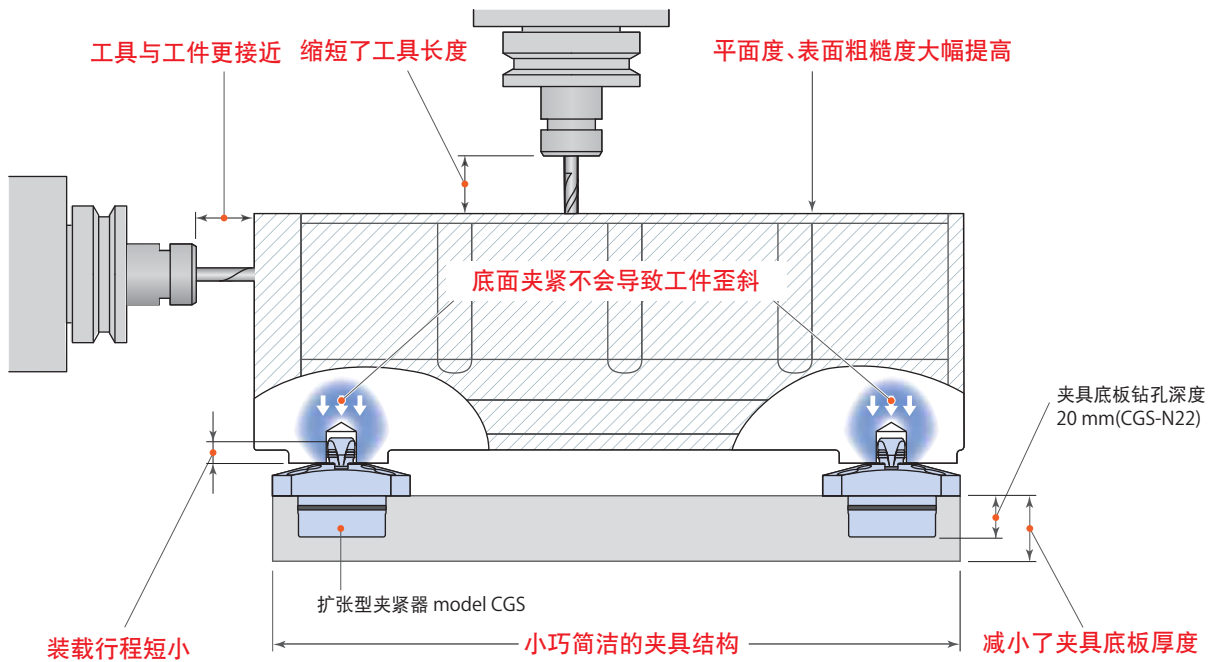
model
CGS



双动型

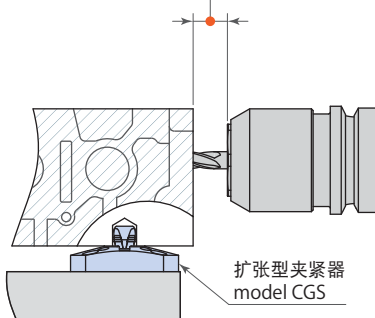
7MPa

创新的工件夹紧方式

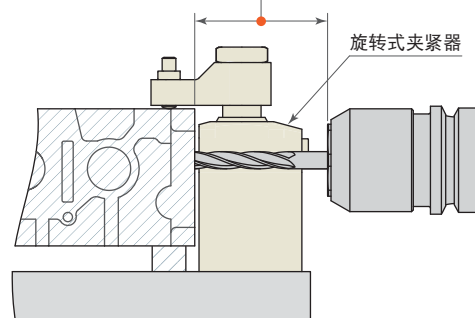


- ① 因在工件底面进行夹紧，因此可选择最短的工具进行无干涉的切削加工，从而提高了工件的切削效率和加工品位。
- ② 在工件底面进行夹紧不会导致工件变形，大幅提高了平面度与表面粗糙度。
- ③ 简洁小巧的夹具结构，降低了夹具成本。
- ④ 小巧的夹具缩短了设备生产线的长度。
- ⑤ 简洁的夹具有利于切屑的排出。
- ⑥ 因夹具底板钻孔深度较浅，所以可将底板做得较薄。
- ⑦ 追求夹具的轻量化，实现高速切削加工。
- ⑧ 工件搬运装置的升起行程较短，有利于改善搬运流水线。
- ⑨ 从底面进行夹紧对加工工具不形成干涉，最适合于5面加工。

工具与工件更接近

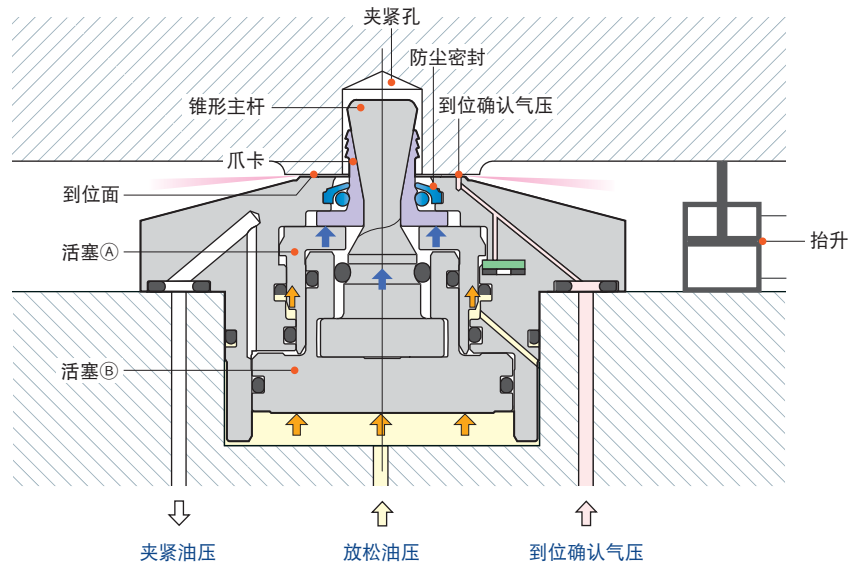


工件夹紧器需要长型工具



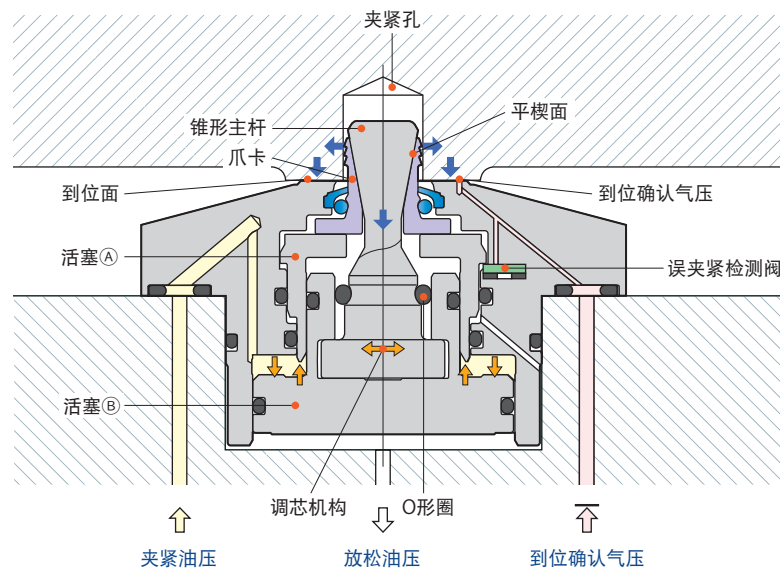
工件装卡

- ① 活塞A、B和锥形主杆、爪卡在放松油压的作用下上升。
- ② 在此状态下将工件装卡在到位面上。为了使气压传感器能可靠检测到放松状态，在放松时通过油缸等将工件抬升，使到位确认气压流通。



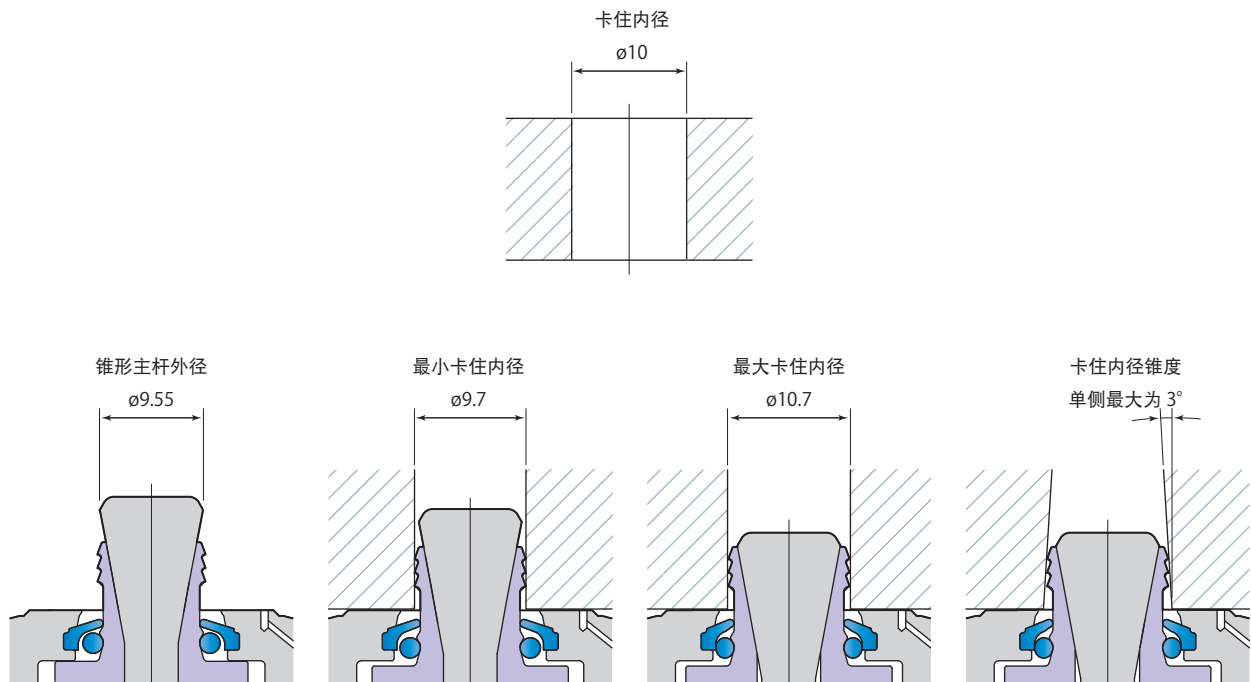
工件夹持

- ① 放松油压断开、夹紧油压加压后，活塞A一直维持上升位置，而活塞B与锥形主杆向下移动。
- ② 爪卡在活塞A作用下保持上升位置，沿着锥形主杆的平楔面向水平方向扩张，卡住工件夹持孔的内壁。
- ③ 爪卡卡住工件夹紧孔的内壁并将工件向下拽动，直到工件被完全夹持到夹紧器的到位面上。
- ④ 确认到位确认气压传感器及夹紧油路、放松油路中的压力，完成工件夹持。



爪卡的扩张行程较大

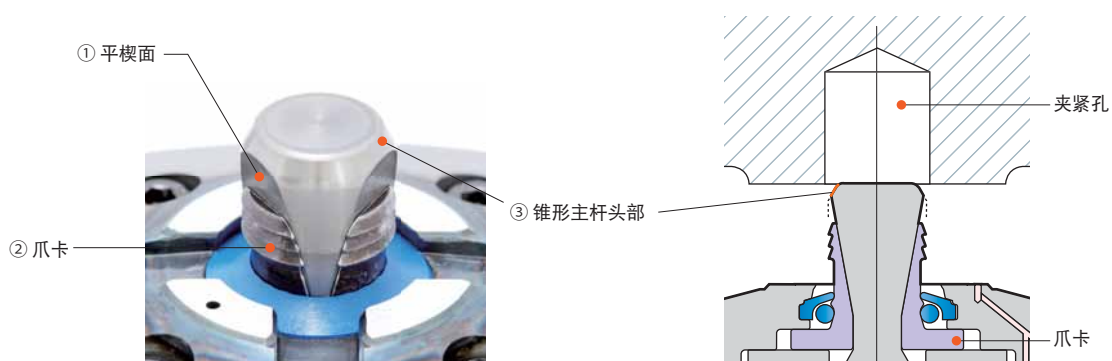
爪卡水平方向的扩张行程具有余量，夹紧孔的实际尺寸相对于公称尺寸可有1.0 mm 的直径变动范围，因此可吸收铸孔压铸成形时的尺寸公差，实现可靠的夹持。



(例: model CGS-N22E10)

耐久性优异的锥形主杆和爪卡

- ① 扩张型夹紧器的夹紧力从锥形主杆的平楔面传递至爪卡，产生夹持工件内径的水平方向的扩张力和将工件拽至到位面的拉紧力，从而实现可靠的夹紧。
- ② 爪卡采用耐磨损性良好的特殊材料钢，提高了耐久性。
- ③ 锥形主杆的头端外径大于爪卡的外径，在装卡时成为夹紧孔的导向机构，确保工件装卡顺利进行。



检测工件歪斜及因装卡不良而引起的工件悬浮

因工件歪斜严重或装卡不到位而导致工件在距到位面1.2 mm以上的位置处(图1-a)被装卡, 或在夹有切屑的情况下夹紧器动作时(图1-b), 因工件没有被夹持在到位面上, 气压传感器无法检测到工件的到位情况, 由此可确认误夹紧。

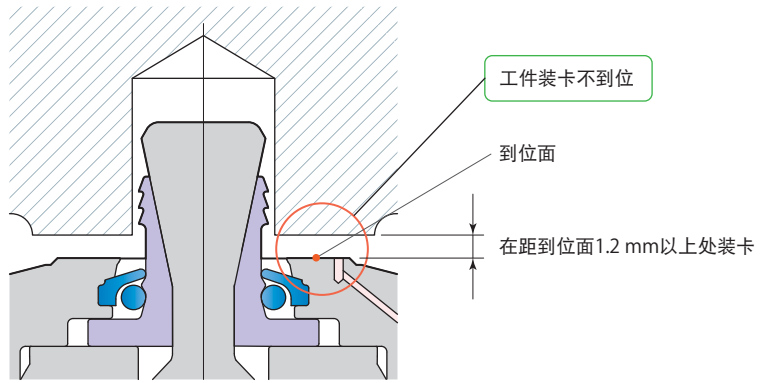


图 1-a

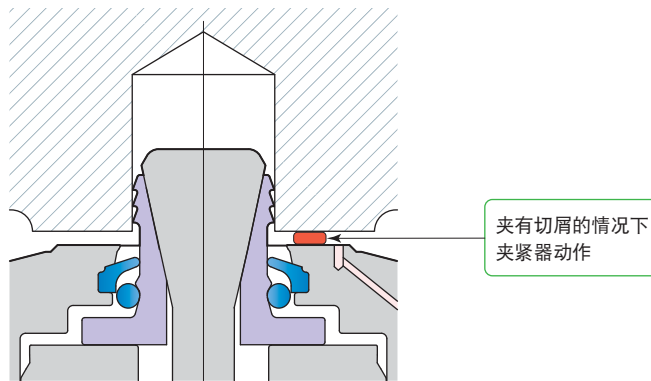
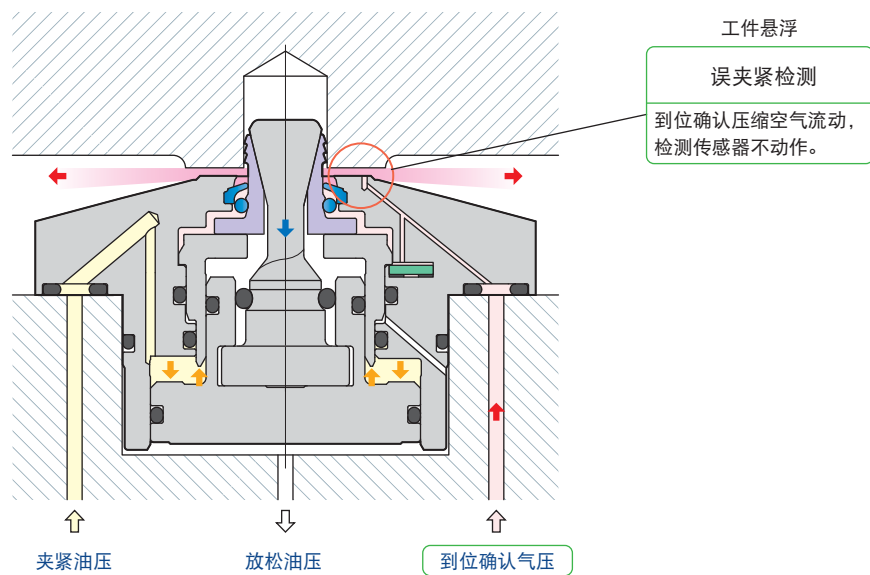


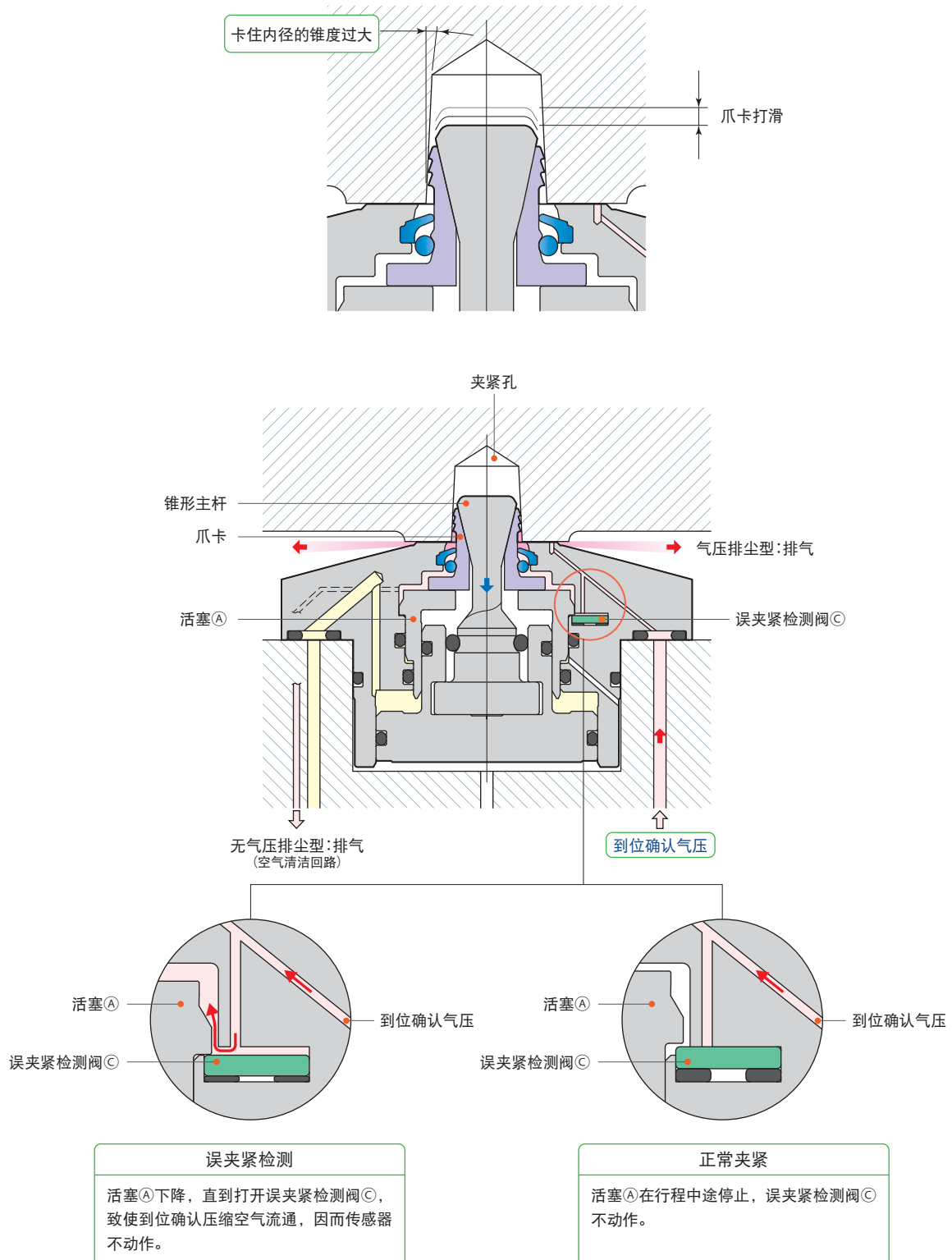
图 1-b



检测误卡住

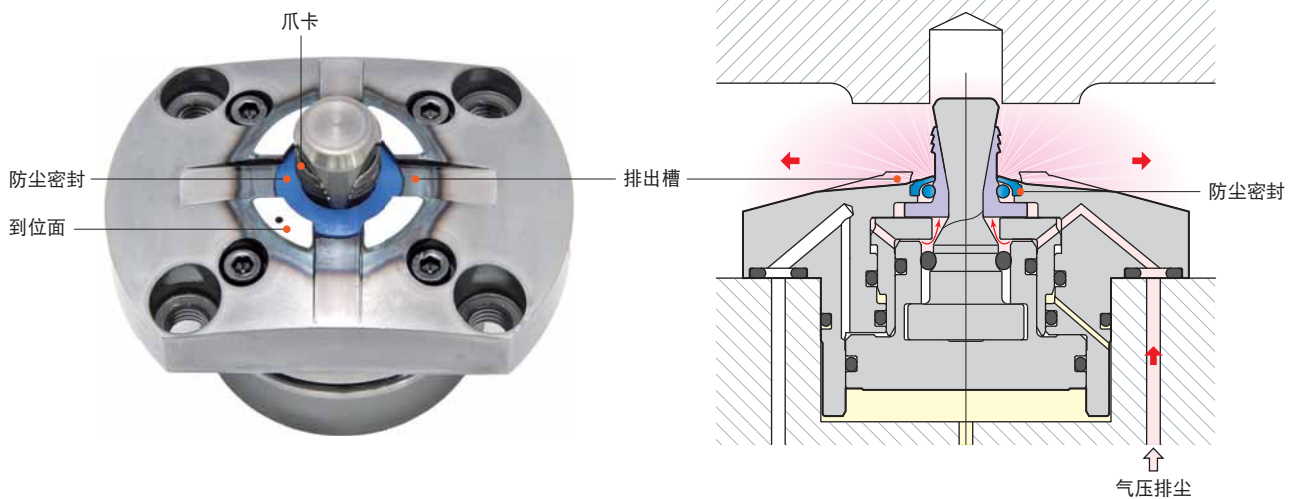
PAT. JP4297511

当因卡住内径的锥度过大夹持孔的锥度过大爪卡打滑而引起误夹紧时，活塞④向下移动直到打开误夹紧检测阀③。此时到位确认空气将流出，致使气压传感器未能检测到工件的到位，于是判断为误夹紧。

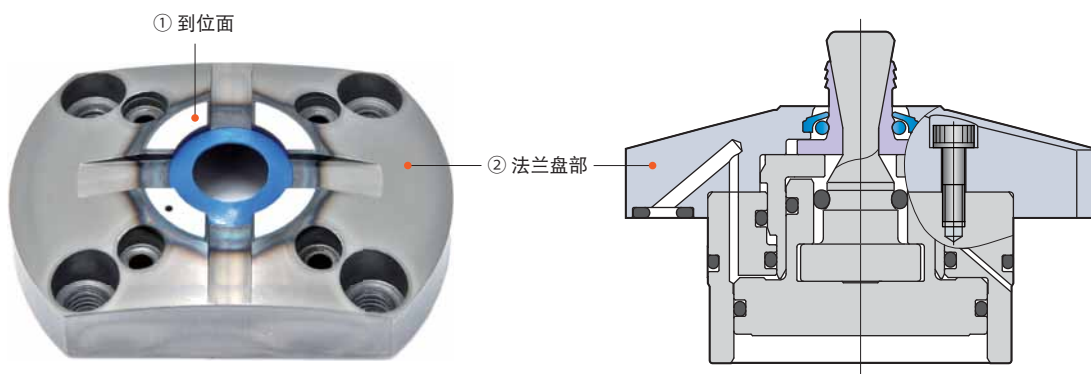


内置强力空气清洁回路

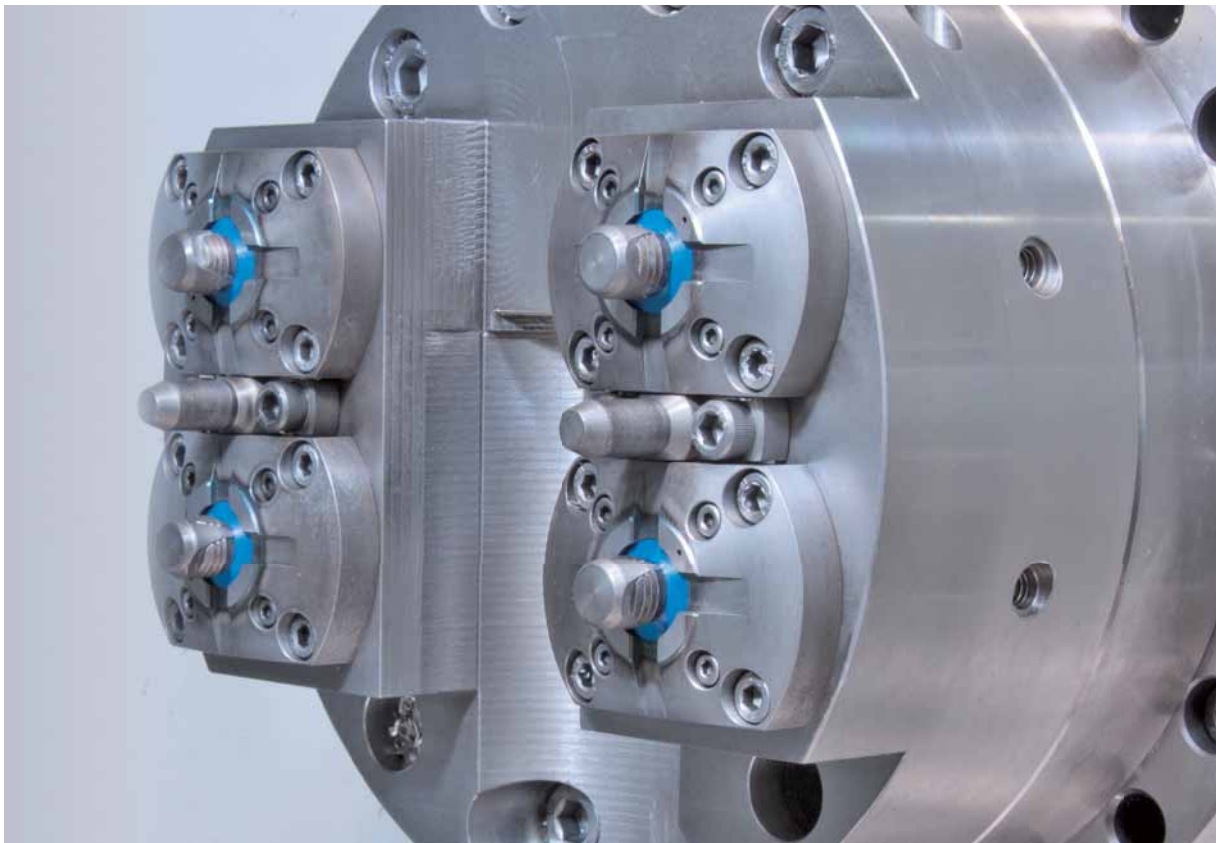
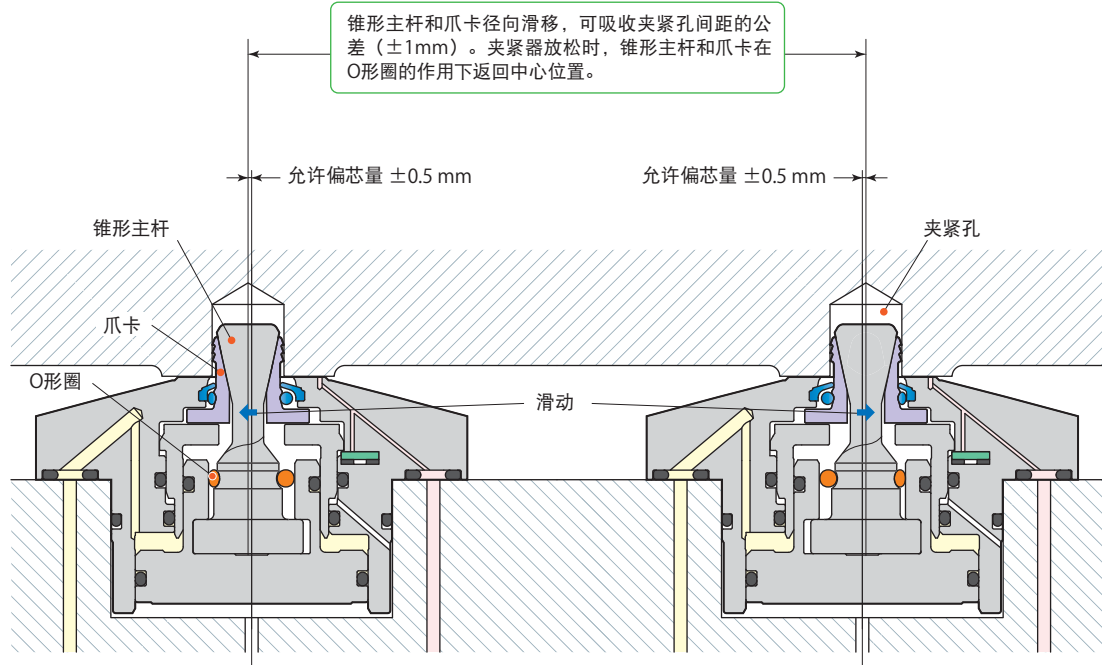
- ① 从爪卡与防尘密封的缝隙吹出气流进行清扫，去除支承面上附着的切屑及冷却液。
- ② 为了方便在装卡时进行空气清洁以及排出切屑和冷却液，在到位面之间设有排出槽。

到位面可再研磨 (MAX.0.1 mm)

- ① 当到位面有划痕时，可拆下法兰盘部进行再研磨。
- ② 法兰盘部可在生产现场拆装，非常方便。



可吸收夹紧孔间距的误差



由于无气压排尘型的开发，压力空气消费量得到大幅度缩减。

旧形式(卡住内径为 $\phi 12$ 时)流量时常需要50 l/min(0.3MPa)，而新形式开发之后，空气消耗大幅下降，节约了能量。但在更换时

new model

3 个爪卡 $\phi 11 \sim \phi 20$ **无气压排尘型** 参照 →13 ~ 18页

卡住内径	夹紧力(7 MPa时)	型号
$\phi 11$ 12 13 14 15 16	3.6 kN	CGS-N22E <small>卡住内径</small> ※1
$\phi 12$ 13 14 15 16	7.5 kN	CGS-N23E <small>卡住内径</small>
$\phi 17$ 18 19 20	13.4 kN	CGS-N24E <small>卡住内径</small>

$\phi 12 \sim \phi 16$ ，具有夹紧力不同的两种模式。

※1：CGS-N22E的 $\phi 9$ 、 $\phi 10$ 使用相同油缸。

**new model**

2 个爪卡 $\phi 9$ 、 $\phi 10$ **无气压排尘型** 参照 →19、20页

卡住内径	夹紧力(7 MPa时)	型号
$\phi 9$ 10	3.6 kN	CGS-N22E <small>卡住内径</small> ※1

※1：CGS-N22E的 $\phi 11 \sim \phi 16$ 使用相同油缸。

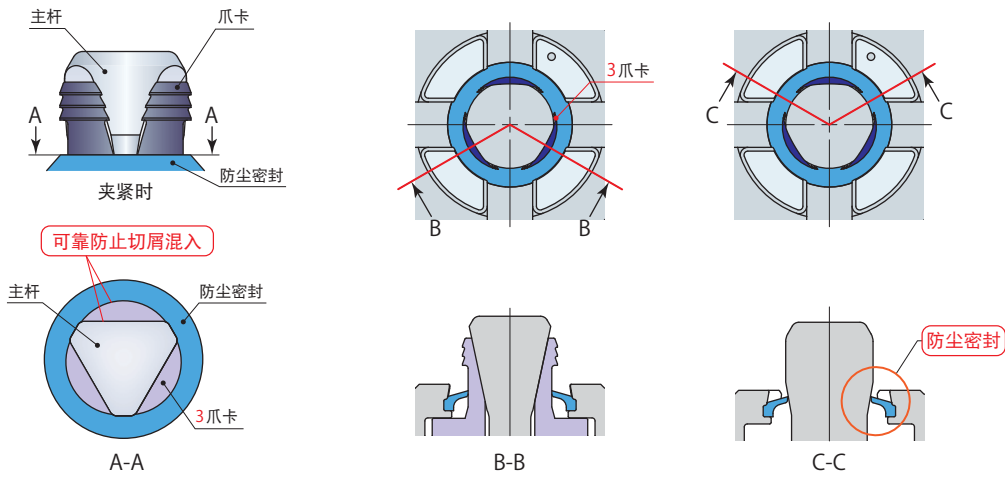


4 个爪卡 $\phi 6 \sim \phi 8$ **气压排尘型** 参照 →21、22页

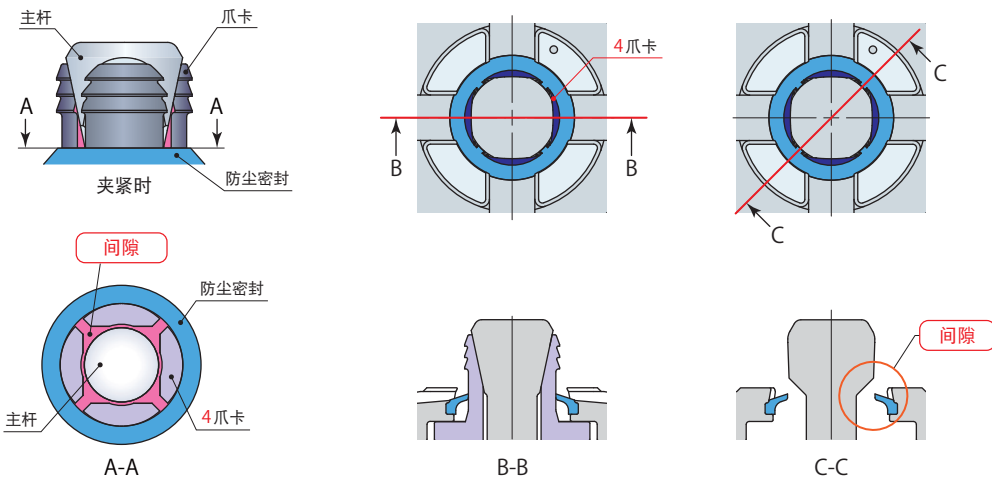
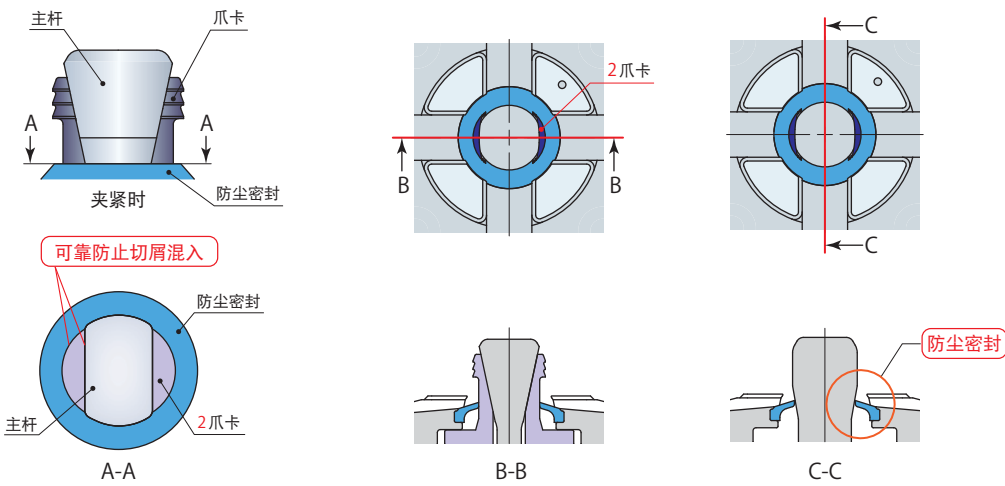
卡住内径	夹紧力	型号
$\phi 6$	1.3 kN(4 MPa时)	CGS-N21-06
$\phi 7$ 8	2.2 kN(7 MPa时)	CGS-N21- <small>卡住内径</small>



必须进行气压除尘。



无爪卡之处也能防止切屑混入,因此加工中无需吹扫。



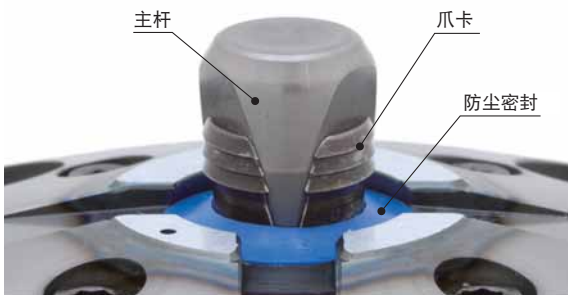
因为无爪卡之处未能密封,所以加工中需要始终吹扫。

3个爪卡

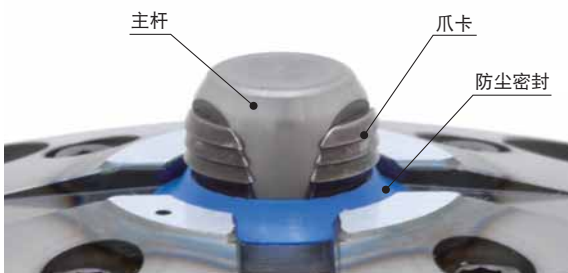
无气压排尘型

卡住内径	ø11 ø12 ø13 ø14 ø15 ø16
型号	CGS-N22E 卡住内径 (例: CGS-N22E11)
夹紧力	3.6 kN (7MPa时)
径向扩张力	11.1 kN (7MPa时)

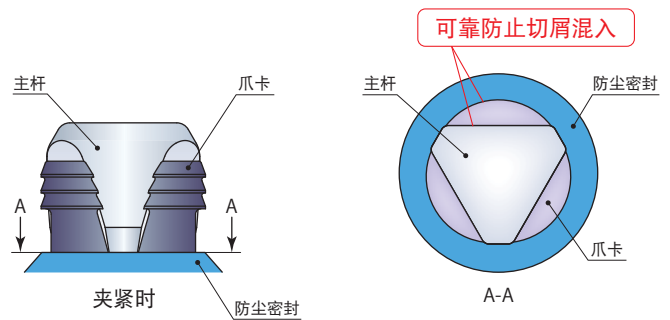
■ : 订货生产产品



放松时



夹紧时



PAT. PAT.P.

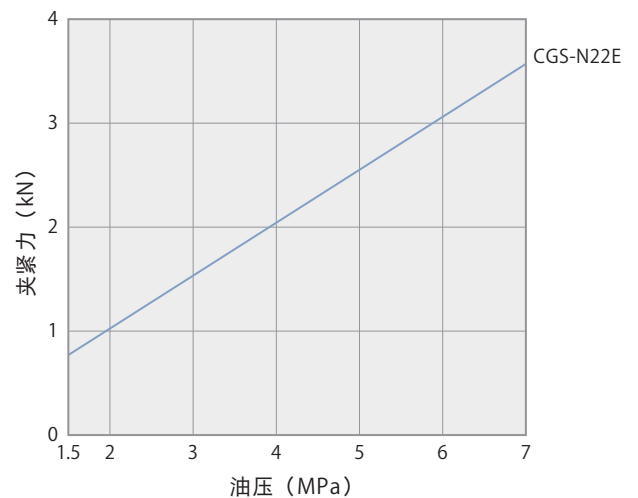
卡住内径为ø11~ø16的CGS-N22E型, 在夹紧时, 主杆一边扩张防尘密封一边移动, 是一种主杆、爪卡及防尘密封之间无空间的新结构(已申报专利), 所以可以防止切屑混入, 加工中无需进行气压排尘。(仅在夹紧及放松动作时需要进行气压排尘。)比旧形式的空气消费大幅减少。

规格

型号		CGS-N22E 卡住内径
爪卡数		3
使用油压范围	(MPa)	1.5 ~ 7
保证耐压	(MPa)	10.5
夹紧力 ^{※1}	(kN)	3.57
径向扩张力 ^{※1}	(kN)	11.1
锥形主杆行程	(mm)	4.2
夹紧行程	(mm)	1.2
油缸容量	夹紧	(cm ³) 2.5
	放松	(cm ³) 3.9
允许偏芯量	(mm)	±0.5
推荐使用的清洁气压	(MPa)	0.3
推荐到位确认气压	(MPa)	0.2
使用环境温度	(°C)	0 ~ 70
使用流体	普通矿物油基液压油 (相当于ISO-VG32)	
质量	(kg)	0.37

※1 : 油压7MPa时

夹紧力与油压

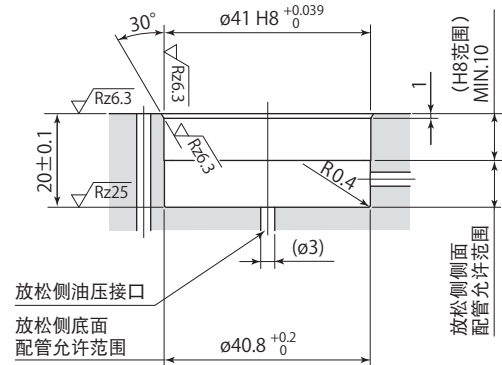
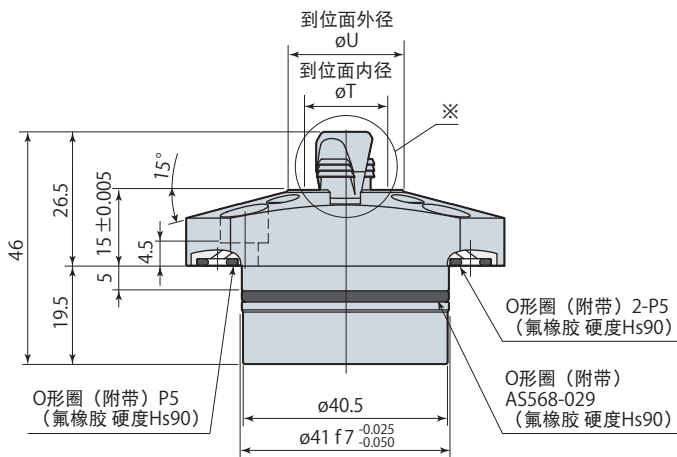
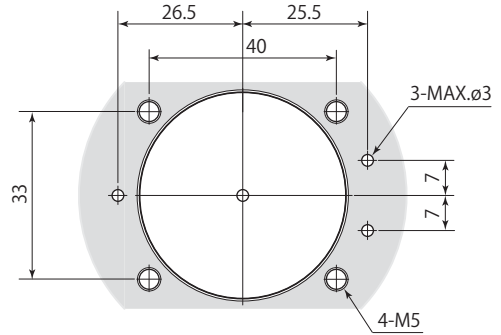
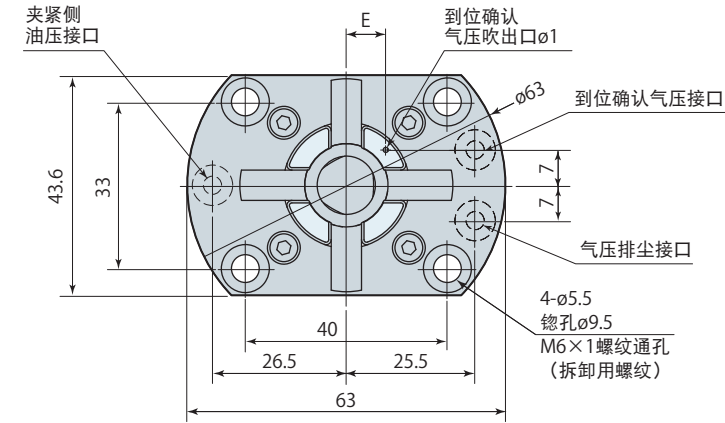


油压 (MPa)	1.5	2	3	4	5	6	7
夹紧力 (kN)	0.77	1.02	1.53	2.04	2.55	3.06	3.57

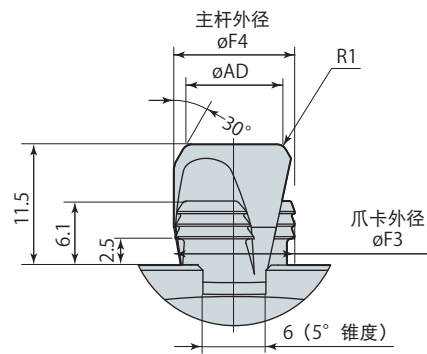
F : 夹紧力 (kN) = 0.510 × P : 油压 (MPa)

CGS-N22E 11, 12, 13, 14, 15, 16

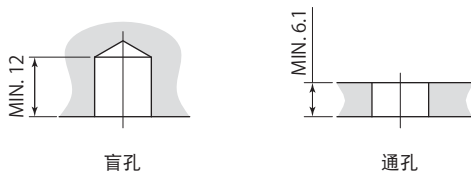
安装孔加工图



※详图



卡住内径的使用条件



型号	CGS-N22E 卡住内径					
工件材质 (硬度)	铝、钢等 (HRC30以下)。根据条件也可使用铸铁。					
卡住内径 (mm)	11	12	13	14	15	16
允许最小卡住内径 (mm)	10.7	11.7	12.7	13.7	14.7	15.7
允许最大卡住内径 (mm)	11.7	12.7	13.7	14.7	15.7	16.7
卡住内径锥度 (拔模斜度)	3° 以下					
卡住内径圆度	0.1以下					

如果卡住内径条件与上述要求不符, 请向敝社咨询。

(mm)

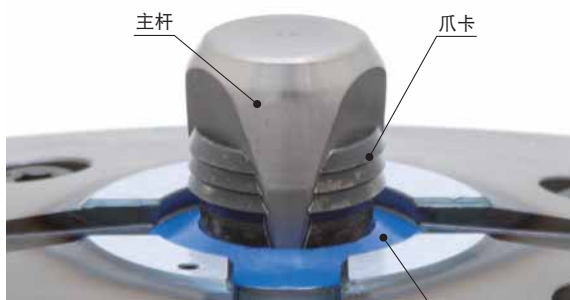
型号	CGS-N22E 卡住内径					
	11	12	13	14	15	16
E	7.1	7.8	8.5	9.1	9.7	10.4
F3	10.5	11.5	12.5	13.5	14.5	15.5
F4	10.55	11.55	12.55	13.55	14.55	15.55
T	15	16	17	18	19	20
U	23	24	25	26	27	28
AD	8.2	9.2	10.2	11.2	12.2	13.2

- 注 1. 不附带安装螺栓。
2. 请务必使用附带的O形圈。
3. 到位面硬度为 HRC55。

3个爪卡

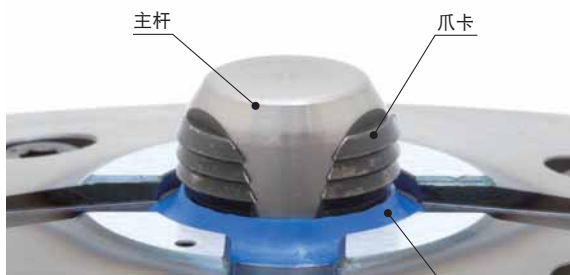
无气压排尘型

卡住内径	ø12 ø13 ø14 ø15 ø16
型号	CGS-N23E 卡住内径 (例: CGS-N23E12)
夹紧力	7.5 kN (7MPa时)
径向扩张力	23.3 kN (7MPa时)



放松时

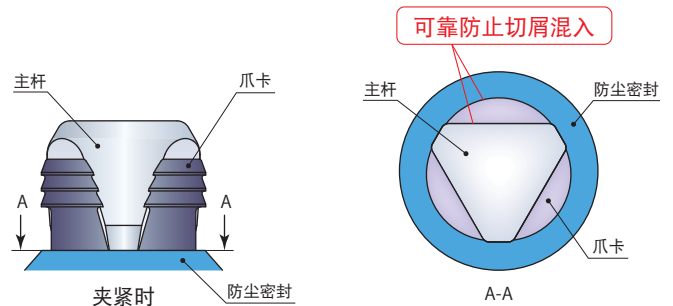
防尘密封



夹紧时

防尘密封

卡住内径为ø12~ø16的CGS-N23E型，在夹紧时，主杆一边扩张防尘密封一边移动，是一种主杆、爪卡及防尘密封之间无空间的新结构(已申报专利)，所以可以防止切屑混入，加工中无需进行气压排尘。(仅在夹紧及放松动作时需要进行气压排尘。)比旧形式的空气消费大幅减少。

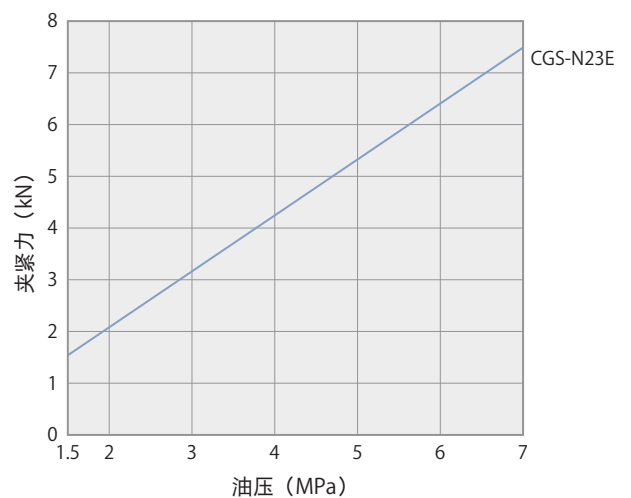


规格

型号		CGS-N23E 卡住内径
爪卡数		3
使用油压范围	(MPa)	1.5 ~ 7
保证耐压	(MPa)	10.5
夹紧力 ^{※1}	(kN)	7.48
径向扩张力 ^{※1}	(kN)	23.3
锥形主杆行程	(mm)	4.2
夹紧行程	(mm)	1.2
油缸容量	夹紧	(cm ³) 5.2
	放松	(cm ³) 7.2
允许偏芯量	(mm)	±0.5
推荐使用的清洁气压	(MPa)	0.3
推荐到位确认气压	(MPa)	0.2
使用环境温度	(°C)	0 ~ 70
使用流体		普通矿物油基液压油 (相当于ISO-VG32)
质量	(kg)	0.60

※1：油压7MPa时

夹紧力与油压

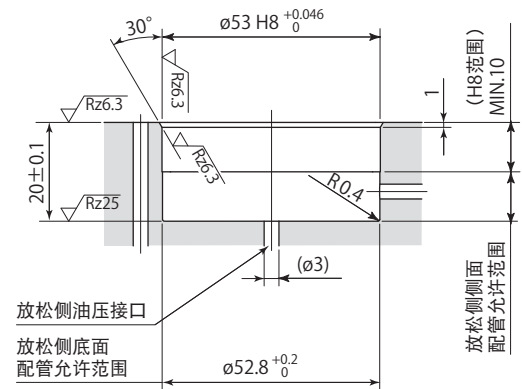
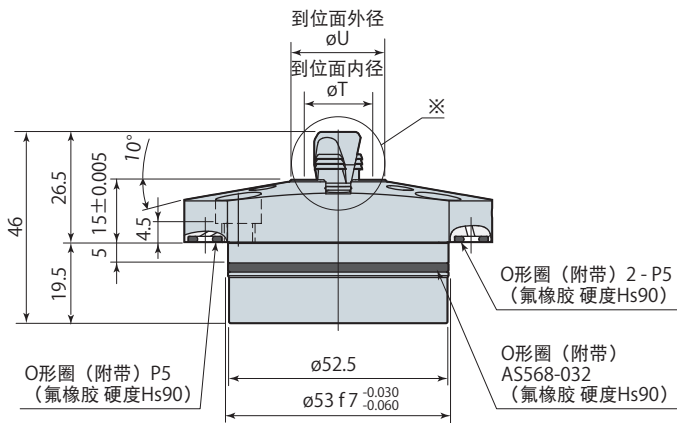
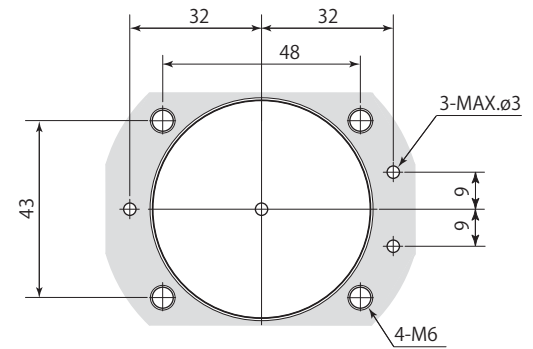
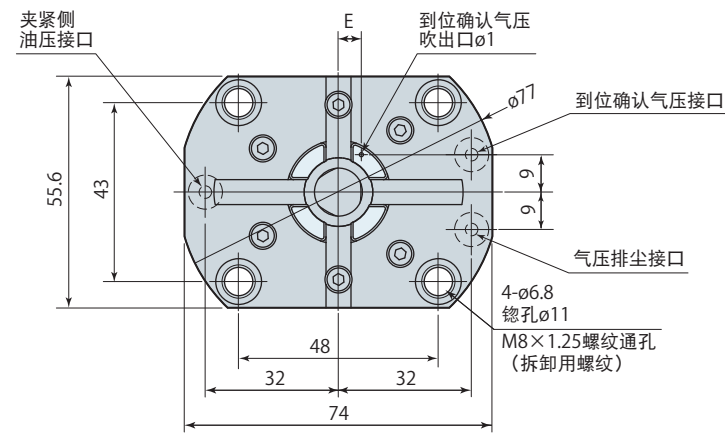


油压 (MPa)	1.5	2	3	4	5	6	7
夹紧力 (kN)	1.60	2.14	3.20	4.27	5.34	6.41	7.48

F : 夹紧力 (kN) = 1.068 × P : 油压 (MPa)

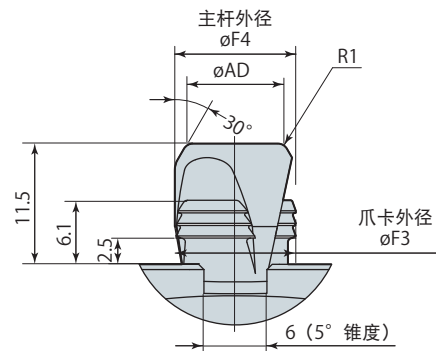
CGS-N23E 12, 13, 14, 15, 16

安装孔加工图

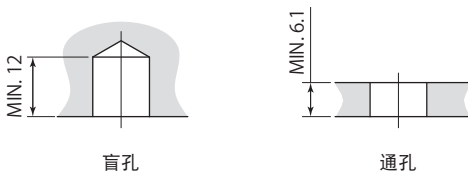


Rz表示最大表面粗糙度。

※详图



卡住内径的使用条件



型号	CGS-N23E 卡住内径				
工件材质 (硬度)	铝、钢等 (HRC30 以下)。根据条件也可使用铸铁。				
卡住内径 (mm)	12	13	14	15	16
允许最小卡住内径 (mm)	11.7	12.7	13.7	14.7	15.7
允许最大卡住内径 (mm)	12.7	13.7	14.7	15.7	16.7
卡住内径锥度 (拔模斜度)	3° 以下				
卡住内径圆度	0.1以下				

如果卡住内径条件与上述要求不符, 请向敝社咨询。

(mm)

型号	CGS-N23E 卡住内径				
	12	13	14	15	16
E	5.5	6.3	7.2	7.9	8.7
F3	11.5	12.5	13.5	14.5	15.5
F4	11.55	12.55	13.55	14.55	15.55
T	16	17	18	19	20
U	24	25	26	27	28
AD	9.2	10.2	11.2	12.2	13.2

注 1. 不附带安装螺栓。

2. 请务必使用附带的O形圈。

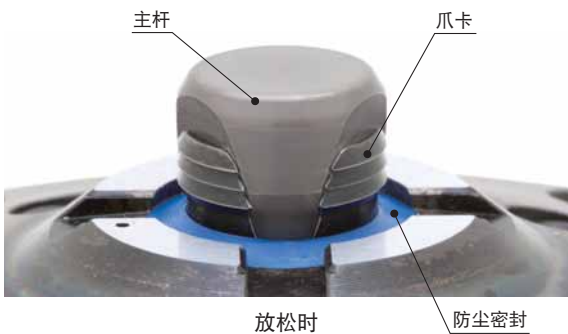
3. 到位面硬度为 HRC55。

3个爪卡

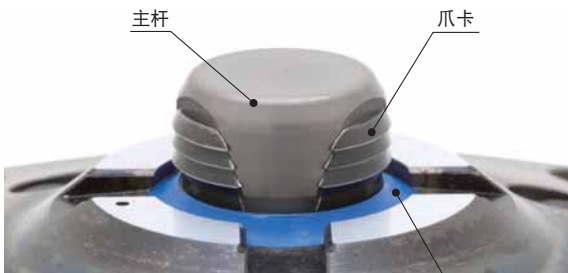
无气压排尘型

卡住内径	ø17 ø18 ø19 ø20
型号	CGS-N24E 卡住内径 (例: CGS-N24E17)
夹紧力	13.4 kN (7MPa时)
径向扩张力	41.7 kN (7MPa时)

■ : 订货生产产品



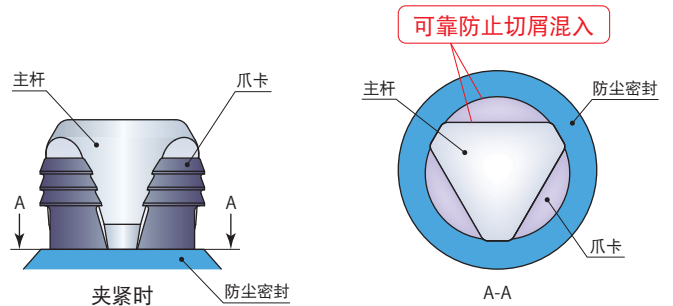
放松时



夹紧时



卡住内径为ø17~ø20的CGS-N24E型, 在夹紧时, 主杆一边扩张防尘密封一边移动, 是一种主杆、爪卡及防尘密封之间无空间的新结构(已申报专利), 所以可以防止切屑混入, 加工中无需进行气压排尘。(仅在夹紧及放松动作时需要进行气压排尘。)比旧形式的空气消费大幅减少。

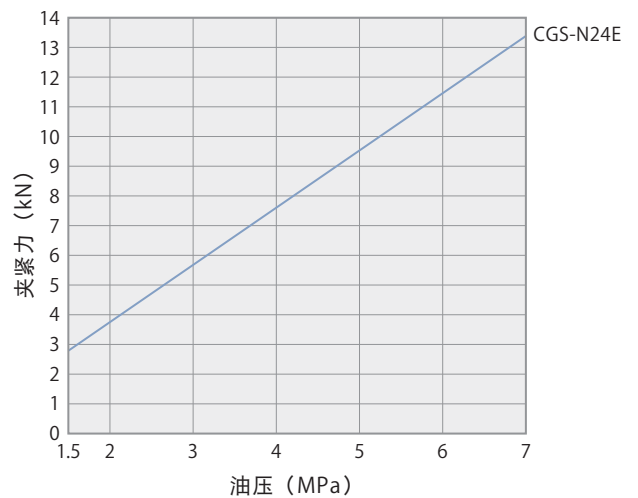


规格

型号		CGS-N24E 卡住内径
爪卡数		3
使用油压范围	(MPa)	1.5 ~ 7
保证耐压	(MPa)	10.5
夹紧力 ^{※1}	(kN)	13.4
径向扩张力 ^{※1}	(kN)	41.7
锥形主杆行程	(mm)	4.2
夹紧行程	(mm)	1.2
油缸容量	夹紧	(cm ³) 9.4
	放松	(cm ³) 12.3
允许偏芯量	(mm)	±0.5
推荐使用的清洁气压	(MPa)	0.3
推荐到位确认气压	(MPa)	0.2
使用环境温度	(°C)	0 ~ 70
使用流体	普通矿物油基液压油 (相当于ISO-VG32)	
质量	(kg)	1.20

※1: 油压7MPa时

夹紧力与油压

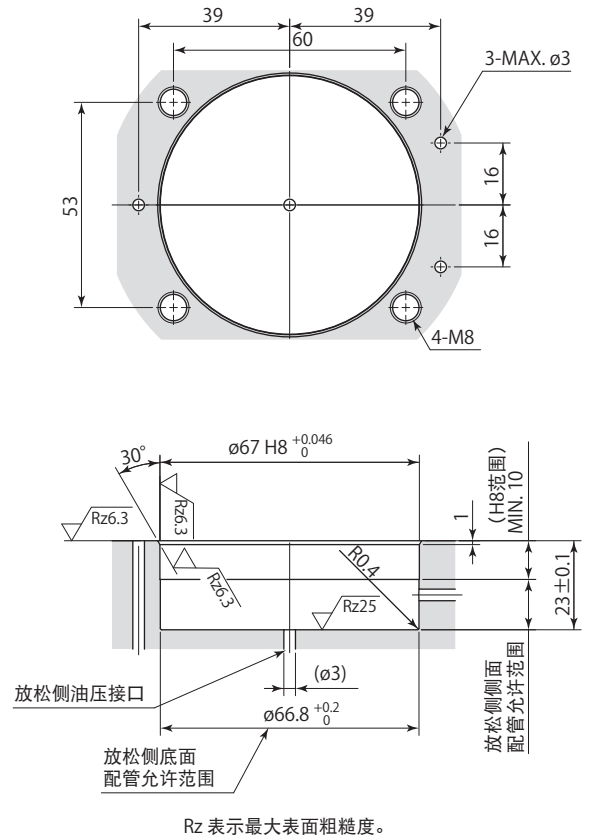
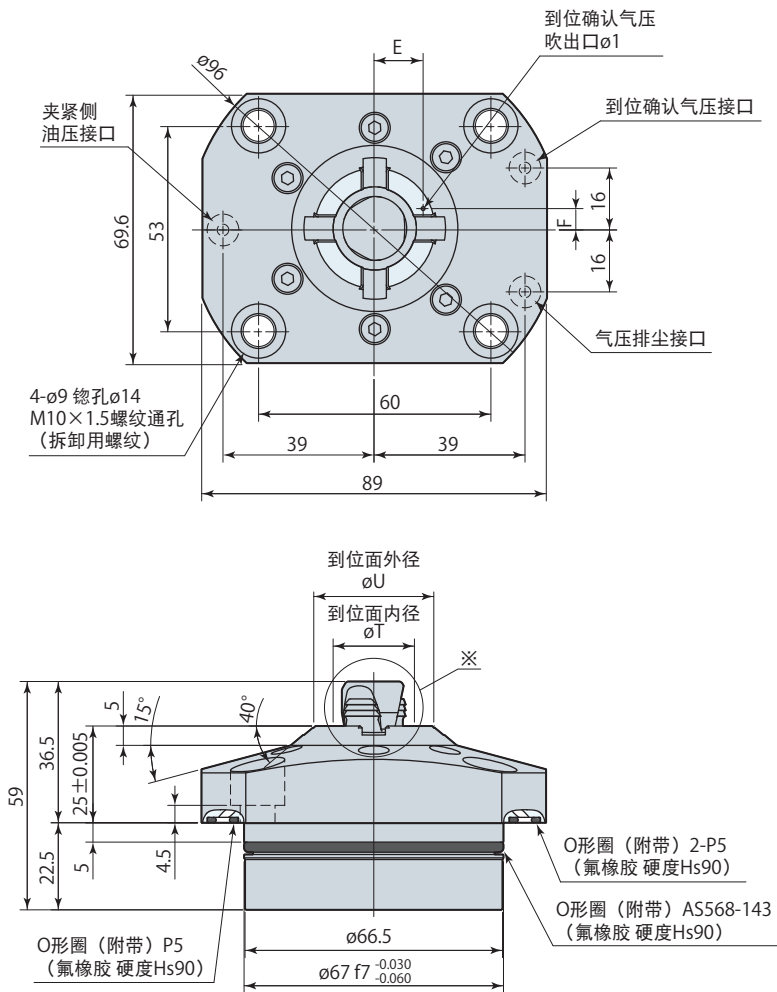


油压 (MPa)	1.5	2	3	4	5	6	7
夹紧力 (kN)	2.88	3.84	5.76	7.68	9.60	11.51	13.43

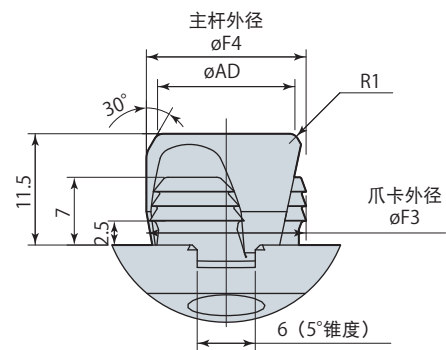
F : 夹紧力 (kN) = 1.919 × P : 油压 (MPa)

CGS-N24E 17, 18, 19, 20

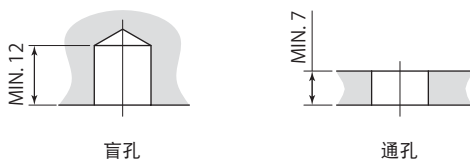
安装孔加工图



※详图



卡住内径的使用条件



型号	CGS-N24E 卡住内径			
工件材质 (硬度)	铝、钢等 (HRC30 以下)。 根据条件也可使用铸铁。			
卡住内径 (mm)	17	18	19	20
允许最小卡住内径 (mm)	16.7	17.7	18.7	19.7
允许最大卡住内径 (mm)	17.7	18.7	19.7	20.7
卡住内径锥度 (拔模斜度)	3° 以下			
卡住内径圆度	0.1 以下			

如果卡住内径条件与上述要求不符, 请向敝社咨询。

型号	CGS-N24E 卡住内径 (mm)			
	17	18	19	20
E	12.5	13.0	13.4	13.9
F	5.1	5.3	5.5	5.7
F3	16.5	17.5	18.5	19.5
F4	16.55	17.55	18.55	19.55
T	21	22	23	24
U	31	32	33	34
AD	14.2	15.2	16.2	17.2

1. 不附带安装螺栓。
2. 请务必使用附带的O形圈。
3. 到位置面硬度为 HRC55。

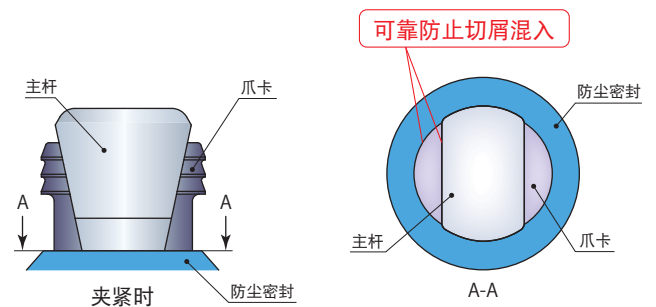
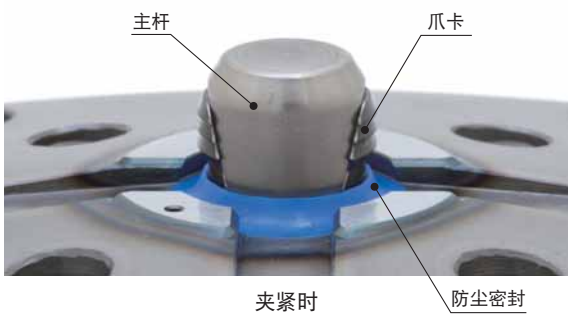
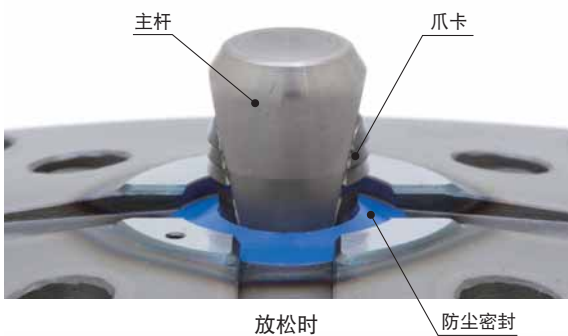
2个爪卡

无气压排尘型

卡住内径	ø9 ø10
型号	CGS-N22E 卡住内径 (例: CGS-N22E09)
夹紧力	3.6 kN (7MPa时)
径向扩张力	11.1 kN (7MPa时)



卡住内径为ø9, ø10的CGS-N22E型, 在夹紧时, 主杆一边扩张防尘密封一边移动, 是一种主杆、爪卡及防尘密封之间无空间的新结构(已申报专利), 所以可以防止切屑混入, 加工中无需进行气压排尘。(仅在夹紧及放松动作时需要进行气压排尘。)比旧形式的空气消费大幅减少。

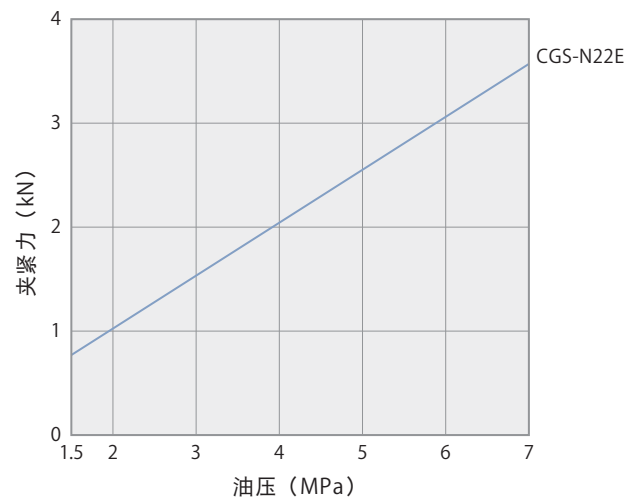


规格

型号		CGS-N22E 卡住内径
爪卡数		2
使用油压范围	(MPa)	1.5 ~ 7
保证耐压	(MPa)	10.5
夹紧力 ^{※1}	(kN)	3.57
径向扩张力 ^{※1}	(kN)	11.1
锥形主杆行程	(mm)	4.2
夹紧行程	(mm)	1.2
油缸容量	夹紧	(cm ³) 2.5
	放松	(cm ³) 3.9
允许偏芯量	(mm)	±0.5
推荐使用的清洁气压	(MPa)	0.3
推荐到位确认气压	(MPa)	0.2
使用环境温度	(°C)	0 ~ 70
使用流体		普通矿物油基液压油 (相当于ISO-VG32)
质量	(kg)	0.37

※1: 油压7MPa时

夹紧力与油压

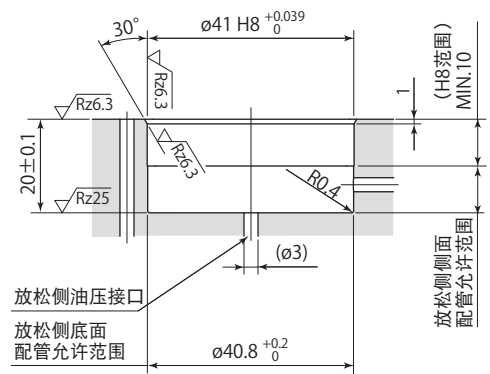
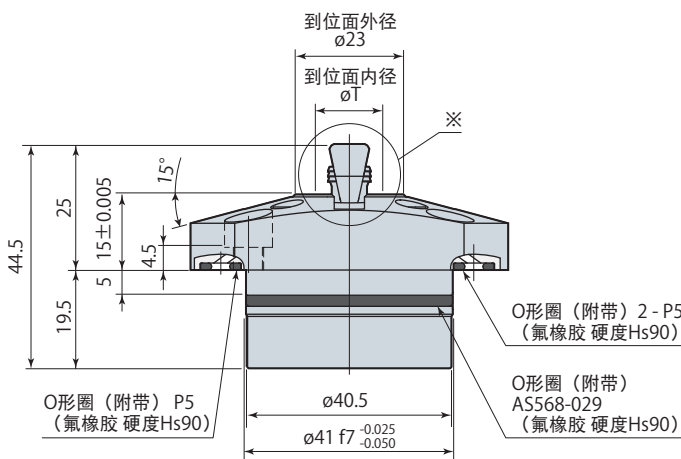
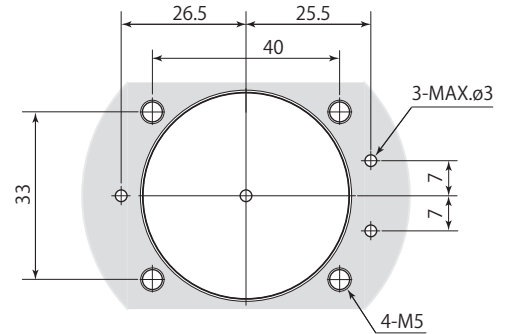
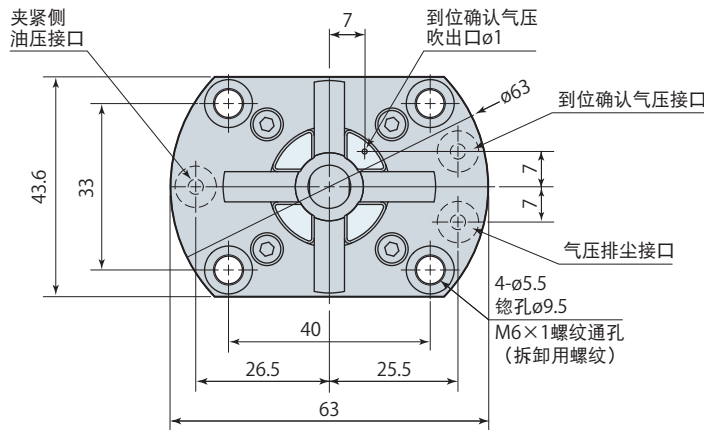


油压 (MPa)	1.5	2	3	4	5	6	7
夹紧力 (kN)	0.77	1.02	1.53	2.04	2.55	3.06	3.57

$F : \text{夹紧力 (kN)} = 0.510 \times P : \text{油压 (MPa)}$

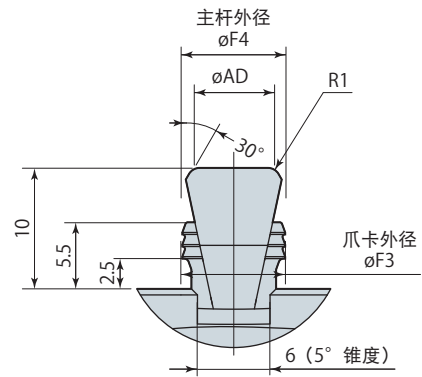
CGS-N22E 09, 10

安装孔加工图

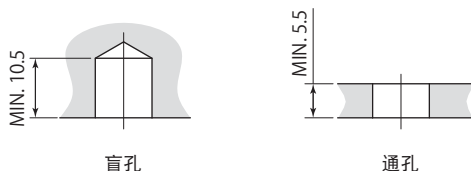


Rz 表示最大表面粗糙度。

※详图



卡住内径的使用条件



型号	CGS-N22E 卡住内径	
工件材质 (硬度)	铝、钢等 (HRC30 以下)。根据条件也可使用铸铁。	
卡住内径 (mm)	9	10
允许最小卡住内径 (mm)	8.7	9.7
允许最大卡住内径 (mm)	9.7	10.7
卡住内径锥度 (拔模斜度)	3° 以下	
卡住内径圆度	0.1以下	

如果卡住内径条件与上述要求不符, 请向敝社咨询。

型号	CGS-N22E 卡住内径 (mm)	
	09	10
F3	8.5	9.5
F4	8.55	9.55
T	13	14
AD	6.8	7.8

1. 不附带安装螺栓。
2. 请务必使用附带的O形圈。
3. 到位面硬度为 HRC55。

4个爪卡

气压排尘型

卡住内径	ø6 ø7 ø8
型号	CGS-N21- 卡住内径 (例: CGS-N21-06)
夹紧力	2.2 kN (7MPa时)
径向扩张力	6.9 kN (7MPa时)

如果卡住内径为ø6, 则夹紧力为1.3kN(4MPa时)、径向扩张力为4.0kN(4MPa时)



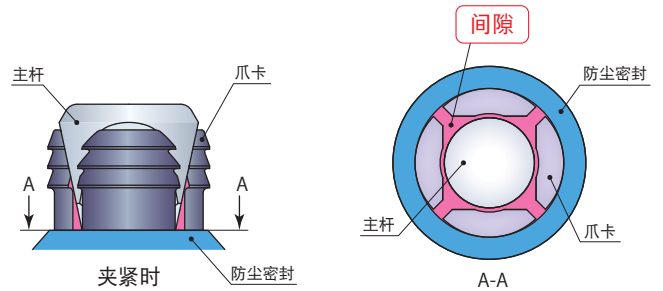
放松时



夹紧时



卡住内径为ø6~ø8的CGS-N21-型, 由于径小, 夹紧时主杆、爪卡及防尘密封之间存在空隙, 因而在加工中需要始终进行气压排尘。此外, 在夹紧及放松动作时也需要进行气压排尘。

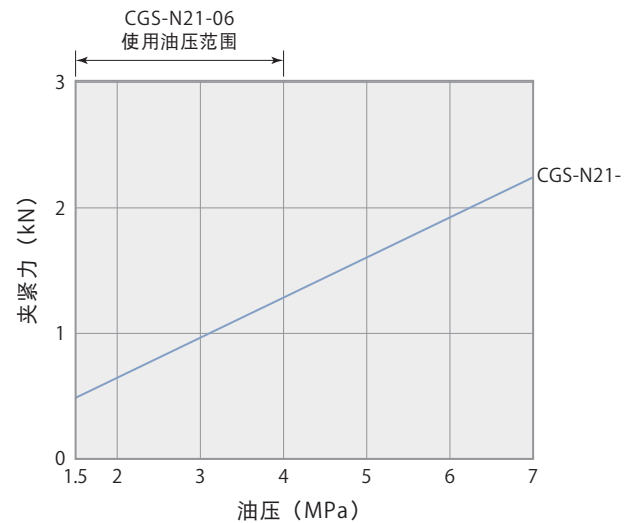


规格

型号	CGS-N21-卡住内径		
	06	07	08
爪卡数	4		
使用油压范围 (MPa)	1.5 ~ 4	1.5 ~ 7	
保证耐压 (MPa)	10.5		
夹紧力* ¹ (kN)	1.27	2.23	
径向扩张力* ¹ (kN)	4.0	6.9	
锥形主杆行程 (mm)	4.2		
夹紧行程 (mm)	1.2		
油缸容量	夹紧 (cm ³)	1.6	
	放松 (cm ³)	2.5	
允许偏芯量 (mm)	±0.5		
推荐使用的清洁气压 (MPa)	0.3		
推荐到位确认气压 (MPa)	0.2		
使用环境温度 (°C)	0 ~ 70		
使用流体	普通矿物油基液压油 (相当于ISO-VG32)		
质量 (kg)	0.29		

※1: 油压7MPa时 (CGS-N21-06 油压4MPa)

夹紧力与油压

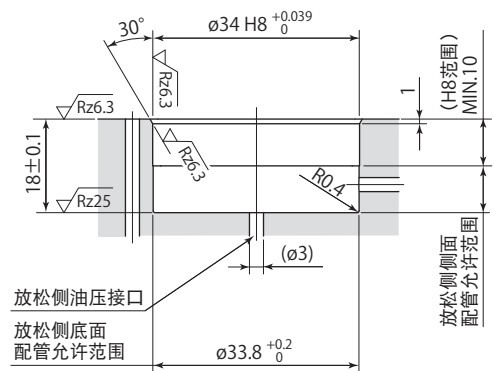
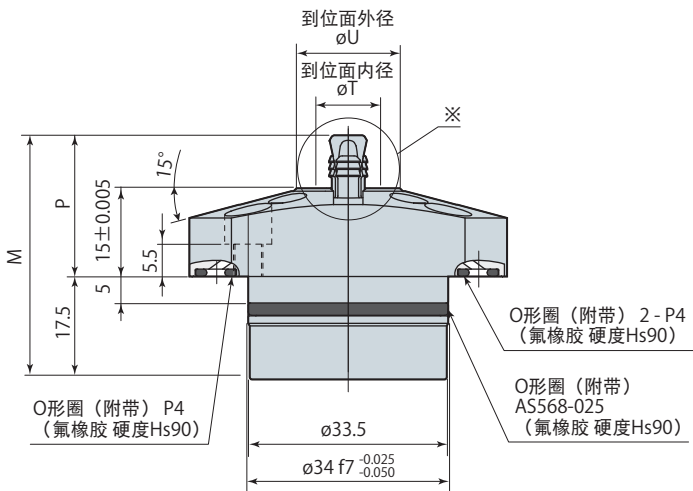
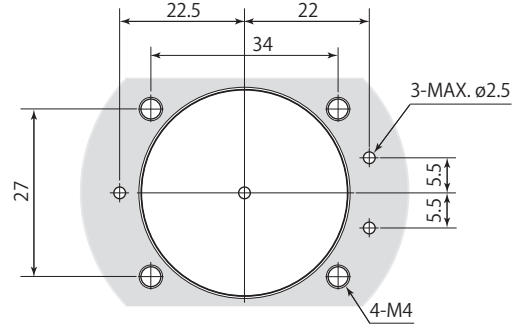
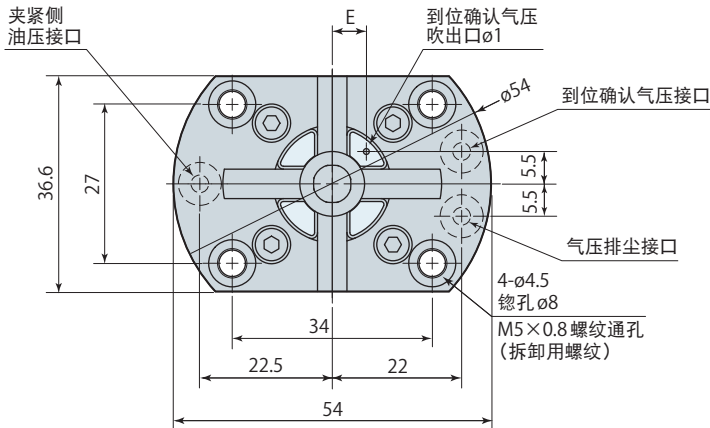


油压 (MPa)	1.5	2	3	4	5	6	7
夹紧力 (kN)	0.48	0.64	0.95	1.27	1.59	1.91	2.23

$F : \text{夹紧力 (kN)} = 0.318 \times P : \text{油压 (MPa)}$

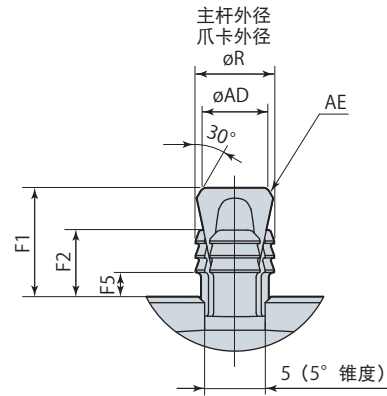
CGS-N21-06, 07, 08

安装孔加工图

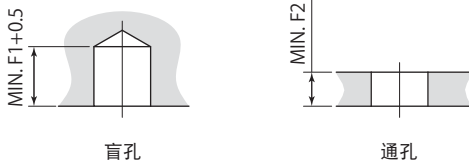


Rz 表示最大表面粗糙度。

※详图



卡住内径的使用条件



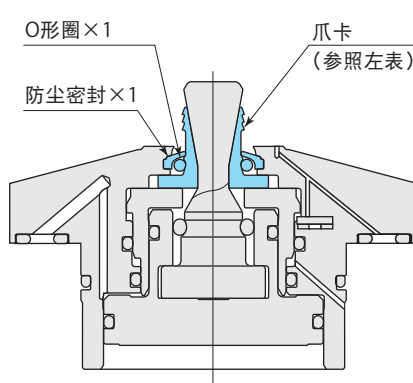
型号	CGS-N21-卡住内径		
工件材质 (硬度)	铝、钢等 (HRC30 以下)。根据条件也可使用铸铁。		
卡住内径 (mm)	6	7	8
允许最小卡住内径 (mm)	5.7	6.7	7.7
允许最大卡住内径 (mm)	6.7	7.7	8.7
卡住内径锥度 (拔模斜度)	3° 以下		
卡住内径圆度	0.1 以下		

如果卡住内径条件与上述要求不符, 请向敝社咨询。

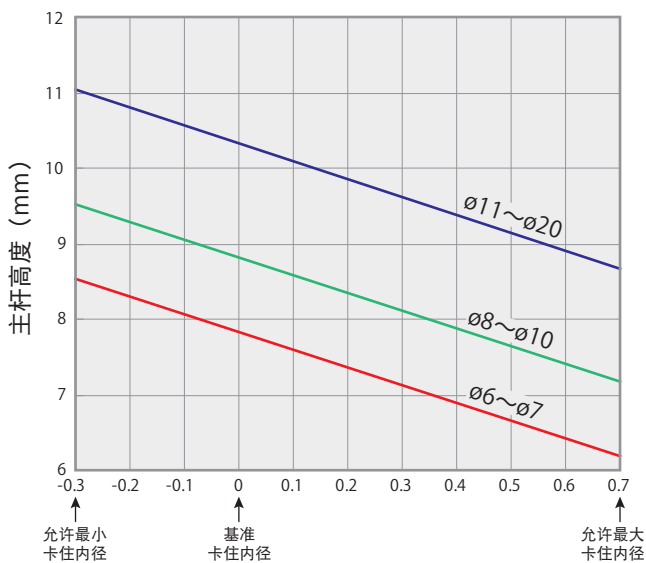
型号	CGS-N21-卡住内径		
	06	07	08
E	5.8	6.5	6.5
F1	9	10	10
F2	5.5	6	6
F5	2	2.5	2.5
M	41.5	42.5	42.5
P	24	25	25
R	5.5	6.5	7.5
T	10	11	12
U	19	20	20
AD	4.3	5.3	5.8
AE	R0.6		R1

- 注 1. 不附带安装螺栓。
 2. 请务必使用附带的 O 形圈。
 3. 到位面硬度为 HRC55。

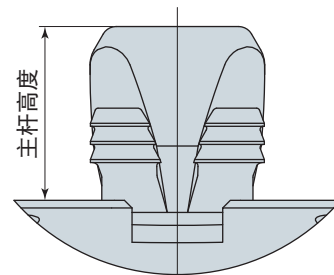
爪卡配套件的更换

爪卡数	爪卡套件型号	夹紧器型号	配套件内容
4个爪卡	CGS-N21-J06	CGS-N21-06	 <p>O形圈×1 防尘密封×1 爪卡 (参照左表)</p> <p>建议爪卡、防尘密封及O形圈在使用约20万次后予以更换。 请成套更换爪卡。 (请按照左表中的爪卡配套件型号订购。)</p>
	CGS-N21-J07	CGS-N21-07	
	CGS-N21-J08	CGS-N21-08	
2个爪卡	CGS-N22EJ09	CGS-N22E09	
	CGS-N22EJ10	CGS-N22E10	
3个爪卡	CGS-N22EJ11	CGS-N22E11	
	CGS-N22EJ12	CGS-N22E12	
	CGS-N22EJ13	CGS-N22E13	
	CGS-N22EJ14	CGS-N22E14	
	CGS-N22EJ15	CGS-N22E15	
	CGS-N22EJ16	CGS-N22E16	
	CGS-N23EJ12	CGS-N23E12	
	CGS-N23EJ13	CGS-N23E13	
	CGS-N23EJ14	CGS-N23E14	
	CGS-N23EJ15	CGS-N23E15	
	CGS-N23EJ16	CGS-N23E16	
	CGS-N24EJ17	CGS-N24E17	
	CGS-N24EJ18	CGS-N24E18	
CGS-N24EJ19	CGS-N24E19		
CGS-N24EJ20	CGS-N24E20		

夹紧时的卡住内径与主杆高度之间的关系(参考)



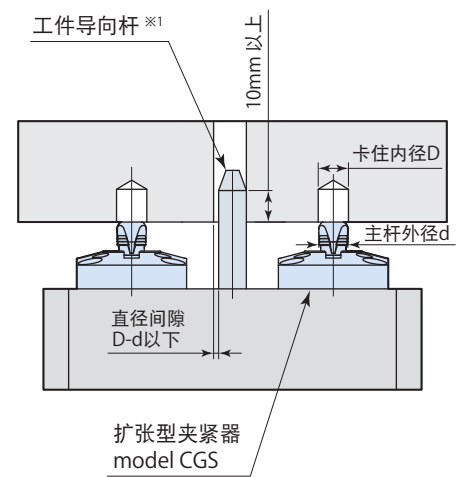
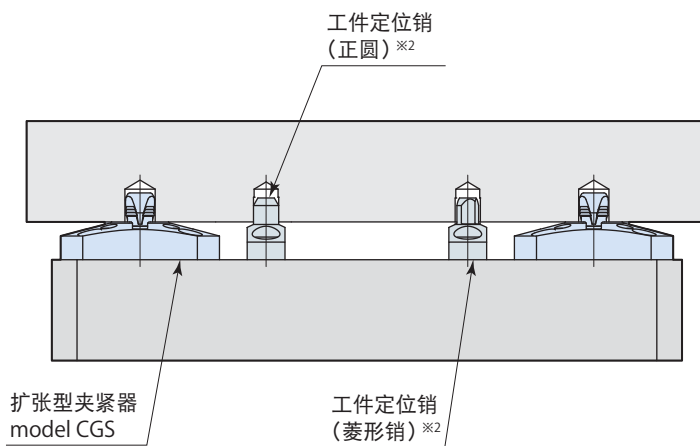
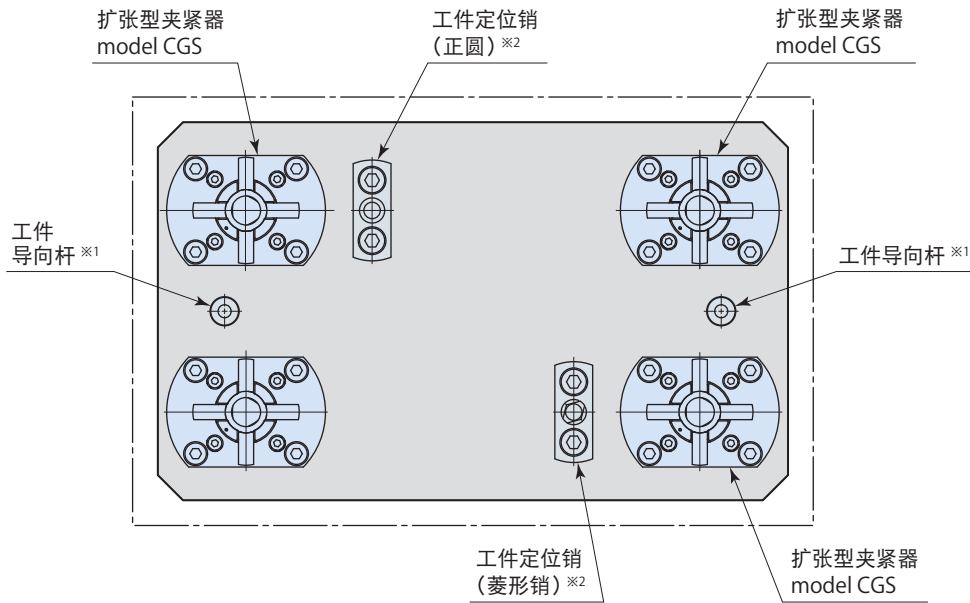
实际卡住内径与基准卡住内径之间的差 (mm)



主杆高度计算公式

- $\phi 6 \sim \phi 7$: $7.82 - 2.35 \times \text{基准卡住内径之间的差}$
- $\phi 8 \sim \phi 10$: $8.82 - 2.35 \times \text{基准卡住内径之间的差}$
- $\phi 11 \sim \phi 20$: $10.32 - 2.35 \times \text{基准卡住内径之间的差}$

例：CGS-N22E10 (基准卡住内径： $\phi 10$) 夹紧 $\phi 9.8$ 孔时
主杆高度 = $8.82 - 2.35 \times (-0.2) = 9.29\text{mm}$



※1：为了防止自动搬送装置或机器人搬送的冲击使夹紧部破损，应设置工件导向杆。
工件导向杆可参照上图，选定时应考虑孔位精度。

※2：扩张型夹器不具有工件定位机能，应另设工件定位销。

无气压排尘型与气压排尘型的共同注意事项

1. 气压排尘回路中, 请确保夹紧器安装面以外的配管内径在4mm以上。
2. 装卡工件时, 应使工件的夹紧孔与到位面垂直。若在倾斜状态下夹紧, 爪卡不能与夹紧孔均匀接触, 会因负荷集中而导致夹紧器损坏。
3. 装卡工件前, 请确认夹紧孔及夹紧器主体的到位面上无切屑和粉尘。若在夹杂切屑等的状态下使用, 可能会因夹紧不稳定而导致加工精度下降。
4. 根据工件的材质及热处理条件的不同, 爪卡相对于工件孔内面的卡入程度也不同。工件及夹紧孔的使用条件请严格遵守(→14, 16, 18, 20, 22页)记载的要求。如果使用不符合条件的工件和夹紧孔, 则无法实现可靠的夹紧。
5. 夹紧孔为锥孔(拔模孔等)时, 请在使用前对要夹紧的工件进行夹紧测试, 确认动作是否正常。
6. 如果工件夹紧孔部分的壁厚很薄, 夹紧时可能会发生变形。请在使用前对要夹紧的工件进行夹紧测试, 以确认薄壁部分是否发生变形。
7. 请使用通过5 μ m过滤器的干燥空气。
8. 测量到位面的平面度时, 请对夹紧侧提供油压, 或者在夹紧侧与放松侧均不加压的状态下进行测量。
9. 关于到位确认气压传感器检测距离范围, 请将其设定为距到位面上方0.05mm以下。为了正确进行设定, 请在工件与到位面之间使用塞尺来设定检测距离。设定方法请参照气压传感器的使用说明书。
10. 请按照下表所示开关、气压传感器的组合来检测放松与夹紧的完成状态及误夹紧。(请参照油压、气压回路图。)

用途	压力开关 1 (P.S. 1)	压力开关 2 (P.S. 2)	气压传感器
放松完成检测	OFF	ON	ON [*]
夹紧完成检测	ON	OFF	ON
误夹紧检测	ON	OFF	OFF

※: 在轻工件等场合, 有可能为OFF。

11. 用户自备气压传感器时, 推荐使用以下厂家的产品型号。

厂家名称	产品型号
SMC 株式会社	ISA2 系列
CKD 株式会社	GPS2 系列

如想增大传感器ON/OFF的差压时, 请选择ISA2-G或GPS2-05系列。

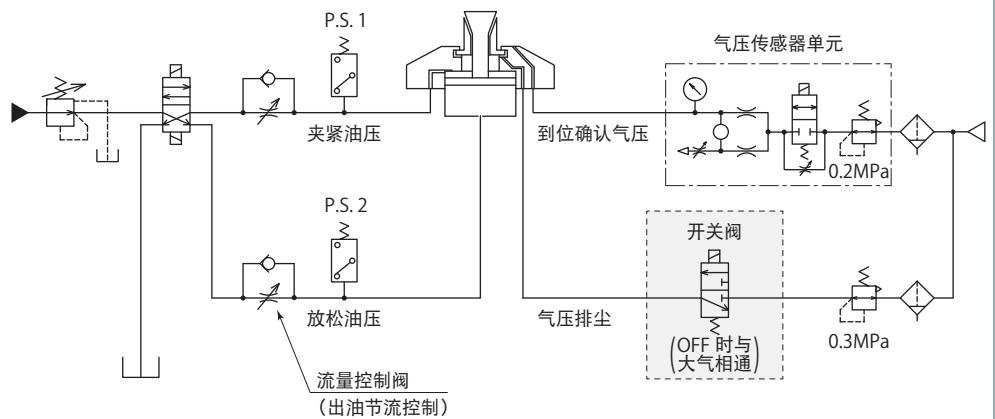
12. 到位确认气压请设定在0.2MPa以下。(推荐0.2MPa) 超过0.2MPa则可能会导致气压传感器损坏。

无气压排尘型的注意事项

1. 切削加工中不需要进行气压排尘, 仅在工件搬入搬出及夹紧放松动作时需要进行气压排尘, 清除切屑及杂物。
2. 请在气压排尘OFF时进行到位确认。气压排尘开关阀请选择在气压排尘OFF时与大气相通的阀。(发生误夹紧时可作为到位确认空气的排气通道。)

油压、气压回路图(参考)

注.请务必在放松油压回路中设置出油节流控制的流量控制阀,以调整夹紧速度,使空夹时的爪卡张开时间在0.3秒以上。
如果放松油压回路的油压释放过早,爪卡将在尚未充分卡住夹紧孔内壁的状态下下降,从而导致误夹紧。

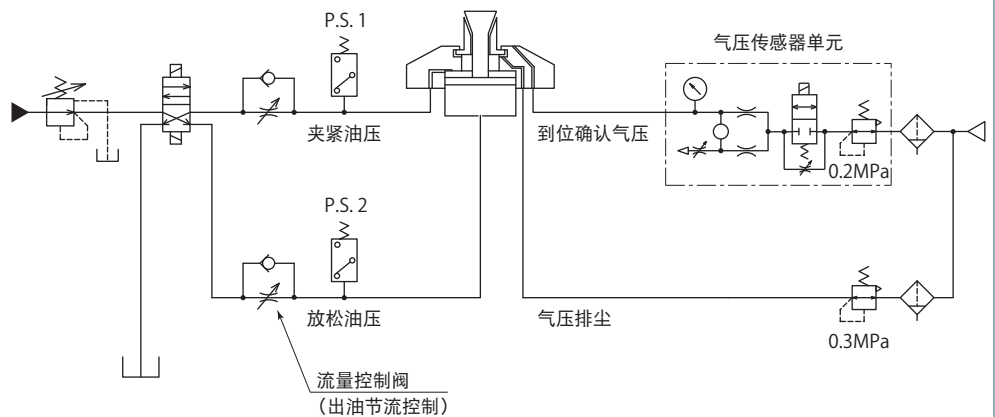


气压排尘型的注意事项

1. 在工件搬入搬出及夹紧放松动作时需要进行气压排尘。如果加工时卡爪处有切屑(夹紧孔为通孔),则在加工中应继续进行气压排尘。

油压、气压回路图(参考)

注.请务必在放松油压回路中设置出油节流控制的流量控制阀,以调整夹紧速度,使空夹时的爪卡张开时间在0.3秒以上。
如果放松油压回路的油压释放过早,爪卡将在尚未充分卡住夹紧孔内壁的状态下下降,从而导致误夹紧。



标准型

长颈型

长颈型
(无到位面)

偏芯型

大直径型
($\phi 22 \sim \phi 30$)



model
CGC

model
CGT

model
CGT-R

model
CGU

model
CGN

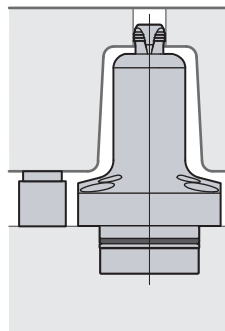
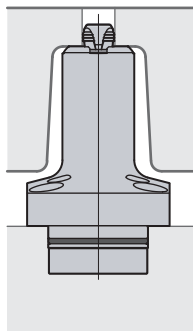
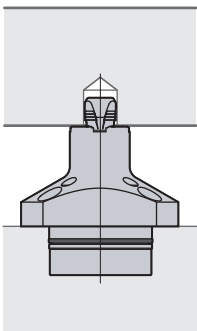
夹紧 7MPa
放松 7MPa

夹紧 7MPa
放松 7MPa

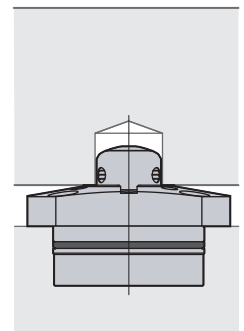
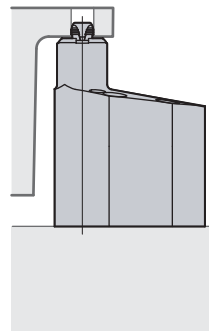
夹紧 7MPa
放松 7MPa

夹紧 7MPa
放松 7MPa

夹紧 7MPa
放松 7MPa



另设有到位面。

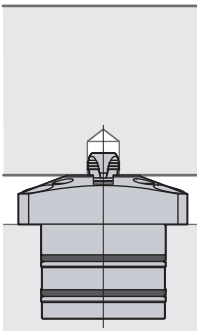


平板型



model
CGS-N1

夹紧 7MPa
放松 弹簧

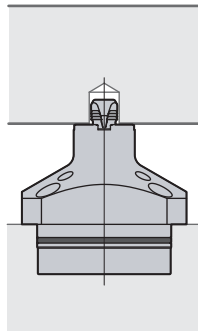


air
标准型



model
CGE

夹紧 气动
放松 气动

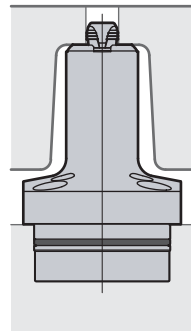


air
长颈型



model
CGY-F2

夹紧 气动
放松 气动

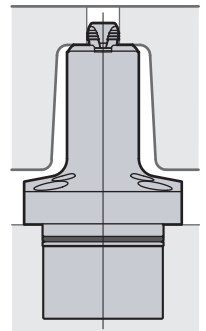


air
长颈型



model
CGY-F3

夹紧 弹簧
放松 气动



上海盈众工贸有限公司代理 热线电话4007-032-818

详情请参照其它资料。

Pascal

www.pascaleng.co.jp

帕斯卡株式会社

总公司 〒664-8502 兵库县伊丹市鸿池 2丁目14-7
TEL.072-777-3333 FAX.072-777-3520

上海盈众工贸有限公司代理 热线电话4007-032-818

CLS-38C REV.4
2013.04

产品的规格在不另行通知的情况下有可能进行改良,敬请见谅。



取得ISO9001认证
总公司·大分工厂·山形工厂