

<b>第 1 章 开箱安装</b>	<b>6</b>
1.1 开箱检查	6
1.2 使用注意事项	6
1.3 移动时的注意要点	7
1.4 检查电源和保险丝	8
1.4.1 切换电源电压	8
1.4.2 检查并替换保险丝	8
1.5 连接交流电源线	9
1.6 接地	9
1.7 操作检查	9
1.8 仪器的其它特性	10
<b>第 2 章 操作规范和措施</b>	<b>11</b>
2.1 禁止的操作行为	11
2.2 紧急情况处理	11
2.3 测试中的预防措施	12
2.4 高压测试警告	12
2.5 有故障仪器的危险状态	13
2.6 保证长时间无故障使用的条件	14
2.7 日常检查	14
<b>第 3 章 仪器面板概述</b>	<b>15</b>
3.1 前面板说明	15
3.1.1 START 键、STOP 键	15
3.1.2 商标及型号	15
3.1.3 LCD 液晶显示屏	15
3.1.4 功能区域 (FUNCTION)	16
3.1.5 指示灯区域	16
3.1.6 编码开关	16
3.1.7 USB 接口	16
3.1.8 输出电压高端、低端 (LOW terminal)	16
3.1.9 快捷键 (F1-F5)	17
3.1.10 八路扫描接口 (仅 TH9201S 有)	17
3.1.11 电源开关 (POWER)	17
3.2 后面板说明	18
3.2.1 风扇散热口	18
3.2.2 线性电压范围	18
3.2.3 PLC 控制器接口	18
3.2.4 OUTPUT 控制	18

3.2.5 HANDALER 接口	19
3.2.6 接地导通测试接口	19
3.2.7 SCANNER 接口	19
3.2.8 IEEE488 (GPIB) 并行通讯接口 (选件)	19
3.2.9 保护地端子	19
3.2.10 RS232C 串行接口	19
3.2.11 电源插座	19
3.2.12 接地导通校准	19
3.2.13 铭牌	20
3.2.14 高压输出接口 (选件)	20
3.3 仪器性能概述	21
<b>第 4 章 基本操作</b>	<b>26</b>
4.1 仪器界面结构概述	26
4.2 面板功能界面和参数说明	27
4.2.1 SETUP 设定界面。界面示意如下:	28
4.2.2 TEST 测试界面。界面示意如下: (以 AC 为例)	28
4.2.3 SYSTEM 系统界面。界面示意图如下:	29
4.2.4 MEMORY 存储界面。	31
4.3 USB 存储功能说明:	32
4.3.1 进入 USB 操作界面	32
4.3.2 浏览文件	32
4.3.3 选择文件	33
4.3.4 复制文件	34
4.3.5 粘贴文件	34
4.3.6 删除文件	34
4.4 测试项目界面和参数说明	35
4.4.1 AC 交流耐压测试参数设定。设定界面如下:	35
4.4.2 DC 直流耐压测试参数设定。设定界面如下:	35
4.4.3 IR 绝缘电阻测试参数设定。设定界面如下: (示意图 4.3.3):	36
4.4.4 OS 开短路检测测试参数设定。设定界面如下:	37
4.5 测试功能原理与使用说明	38
4.5.1 启动测试	39
4.5.2 接地连接测试	39
4.5.3 测试电压上升	39
4.5.4 DC 充电电流检测	39
4.5.5 高压测试	40
4.5.6 测试电压下降	40
4.5.7 防电墙功能	40

---

4.5.8 电流超限与电弧侦测 (ARC) 功能	40
4.5.9 不合格判断	41
4.5.10 测试结果处理	41
4.5.11 STOP	42
4.6 接口电路结构与使用	42
4.6.1 PLC 接口和HANDLER 接口	42
4.7 串口指令集说明	45
4.7.1 SYSTEM 功能命令集	45
4.7.2 AC Setup 功能命令集	51
4.7.3 DC Setup 功能命令集	58
4.7.4 IR Setup 功能命令集	64
4.7.5 OS Setup 功能命令集	70
4.7.6 其它控制命令集	72
<b>第 5 章 附录</b>	<b>74</b>
5.1 TH9201 系列型号与规格	74

# 第1章 开箱安装

本章讲述当您收到仪器后必须进行的一些检查，在安装使用仪器之前必须了解和具备的条件。

## 1.1 开箱检查

感谢您购买和使用我公司产品，在开箱后您应先检查仪器是否因为运输出现外表破损，外表破损的仪器建议您不要通电使用。

然后根据装箱单进行确认，若有损坏或者缺少请尽快与我公司或经销商联系，以维护您的权益。每台 TH9201/S/B/C 都应该包括下列物品：

. TH9201/S/B/C 交直流耐压绝缘电阻测试仪	1 台
. TH90003R 耐压测试线	1 根
. TH90003B 耐压接地线	1 根
. TH90004 耐压测试棒	1 根
. 3A (220、240V) /5A (100、120 V) 保险丝 (TH9201/S)	
. 2A (220、240V) /3A (100、120 V) 保险丝 (TH9201B/C)	各 2 个
. RS232C 接口连接线 (TH26034)	1 根
. 电源线	1 根
. TH9201/S/B/C 用户手册	1 份
. 产品测试报告	1 份
. 保修卡	1 张
. 客户订购的选件	

请保留包装，以便将来运输时再使用。

## 1.2 使用注意事项

在使用仪器时一定要遵守下面的规则：

### ■ 不要在可燃的空气中使用该仪器

为了防止燃烧或者爆炸，不要在酒精、稀释剂和其它可燃性材料附近，也不要含有这些气体的空气使用该仪器。

### ■ 避免仪器暴露在高温和直接日照的地方

不要把仪器放在发热或者温度激烈变化的地方。

仪器使用温度范围：5℃到+35℃

仪器储藏温度范围：-20℃到+60℃

**■ 避免潮湿的环境**

不要把仪器放在锅炉、湿润器或者有水的高湿度的环境下。

仪器使用湿度范围：20%到 80%RH（不允许有露水凝结）

仪器储藏湿度范围：小于 90%RH（不允许有露水凝结）

凝结能引起湿度超过使用范围。在那种情况下，直到环境完全干燥了才能使用仪器。

**■ 不要把仪器放在有腐蚀性气体的环境中**

不要在有腐蚀性气体象硫酸、雾或者类似的东西的环境中使用仪器。这可能会腐蚀导线、连接器，形成隐患或者连接缺陷，会导致故障、失效甚至是火灾。

**■ 不要在多灰尘的环境下使用该仪器**

泥土和灰尘会引起电子器件短路或者火灾。

**■ 不要在通风很差的地方使用该仪器**

该仪器有强制的风冷散热系统。要提供足够的空间给侧面和后面的风口，保证空气流通。

**■ 不要在倾斜的表面或者摇动的地方使用改仪器**

如果把仪器放在一个不水平的表面或者摇动的地方，仪器就有可能滑落，损害仪器。

**■ 不要在有强烈磁场或者电场效应的地方使用该仪器**

在有强烈磁场或者电场的地方使用该仪器，电磁脉冲会引起仪器故障产生火灾。

**■ 不要在敏感的测试设备和接受设备附近使用该仪器**

如果在本仪器的附近使用这些设备，本仪器所产生的噪声也许会影响这些设备。超过 3kV 的测试电压，会产生电晕，在测试夹和测试线之间产生大量的 RF（射频）带宽的干扰。为了减少这种影响，确保离鳄鱼夹的距离足够远。

另外，保持鳄鱼夹和测试线远离导电表面（特别是尖的金属末端）。

### 1.3 移动时的注意要点

当要移动该仪器或者运输时，注意以下的防范措施：

**■ 在移动前，关掉电源开关**

在电源开关开着的状态下进行移动会导致电击和损坏。

**■ 移动前，要断开所有的连接线**

没有断开线缆移动仪器也许会导致连接线的损坏，或者使仪器翻倒。

## 1.4 检查电源和保险丝

### 1.4.1 切换电源电压

**警告：** 该仪器设计成在 II 类过电压下使用。不要在 III 和 IV 过电压下使用。

在启动电源以前，确保电源电压和保险丝与仪器后面板的 **LINE VOLTAGE RANGE**（线性电压量程）开关选择的电压一致。

允许的电压量程：

100V：交流（90V 到 110V 交流）

120V：交流（108V 到 132V 交流）

220V：交流（198V 到 242V 交流）

240V：交流（216V 到 260V 交流）

允许的频率范围：47 Hz 到 63 Hz

**小心：** 为了防止故障，确保在线电压范围内使用仪器。

### 1.4.2 检查并替换保险丝

**警告：** 为了防止触电，在检查或者替换保险丝之前，确保关掉了电源开关，拔出了交流电源线。

确保使用的保险丝与设备说明书上的一致，包括形状、等级、特性等。如果用了不同类型的保险丝或者短路，那么可能会损坏设备。

1. 关掉电源开关，拔出交流电源线。
2. 在后面板，用工具撬下保险丝帽，拔下保险丝。
3. 检查保险丝规格并替换保险丝，使其与下面列出的保险丝类别一致。
4. 把上面的步骤反过来执行，就是重新装配保险丝。

输入电压范围	频率范围	保险丝类型	最大功率
100V、120V	47-63Hz	5A(TH9201/S)	500VA
		3A(TH9201B/C)	350VA
220V、240V		3A(TH9201/S)	500VA
		2A(TH9201B/C)	350VA

## 1.5 连接交流电源线

电源线是本公司随仪器一起提供的。

**不要在本仪器上使用别的仪器上的交流电源线。**

### 连接顺序

1. 确定供电电源是在仪器的线电源范围内。
2. 确定仪器线电源档位正确。
3. 确定仪器的电源开关关断。
4. 连接交流电源线到后面板的 **AC LINE**（交流电源线）端。
5. 请使用附带的交流电源线，或者有足够资格的专业人员选择的交流电源线。
6. 插入交流电源线。

## 1.6 接地

**⚠ 警告：** 确保该仪器连接到电气地（安全地）。

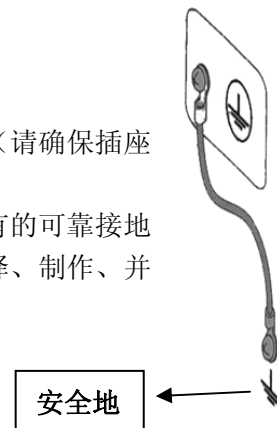
如果输出到接到外围设备或者是附近的商业电线输出中转的大地，没有和大地短路，那仪器的外壳可能带有非常高的电压，变的非常危险。

该仪器是 I 类设备（设备除了基本的绝缘外有保护地被保护不触电）。但是，如果没有正确的接地仍然有触电的可能。

为了确保安全，保证仪器接地。

选择下面两种可用的方法中的一个去接地：

1. 连接交流电源线到一个单相三线电源插座上。（请确保插座接地线是可靠接地的）
2. 把后面板的保护接线端通过接地排（生产线配有的可靠接地的铜线或铜排）接到大地上。让专门的工程师选择、制作、并安装该接地连接线。以确保接地连接正确可靠。



## 1.7 操作检查

**警告：**当正常使用仪器时，尽可能的使功能互锁确保使用的安全。在耐压和绝缘电阻

测试时使用夹具，例如能提供一个外盖子或者其它方法防止触电，当盖子被打开会切断输出。推荐在工作区域的周围使用围栏，在每次围栏的门被打开就切断输出。在打开电源开关前，确定标出的供电电源允许范围和后面板标出的电压范围一致。详细的操作细节参见“1.4 检查线性电源和保险丝”。

当电源开关打开，仪器点亮前面板的所有灯，并且开始自检。

在使用仪器前，确定所有的指示灯都亮，以确保安全。

在 **DANGER**（测试）灯损坏的情况下进行测试是特别危险的。

**小心：**在切断电源开关后，再次开机要等几秒钟。在没有充分的时间间隔时而重复的开/关电源对仪器有损害。

### 检查顺序

1. 确定供电电压和允许范围和后面板标出的线性电压控制范围一致。
2. 确定交流电源线连接到后面板的 **AC LINE**（交流电源线）端。
3. 将电源插头插入交流电源插座。
4. 打开电源开关，确定前面板的指示灯全亮，面板显示开机画面。
5. 接着的屏幕显示设定（**SETUP**）界面的交流耐压测试（**AC**）界面。
6. 关断电源开关。

注意开机画面：



## 1.8 仪器的其它特性

- (1) 功耗：消耗功耗 $\leq 500\text{VA}$ （TH9201/S）  
 $\leq 350\text{VA}$ （TH9201B/C）。
- (2) 外形尺寸（W\*H\*D）：340mm\*120mm\*450mm；
- (3) 重量：约 15kg（TH9201/S）；约 13kg（TH9201B/C）。



## 第2章 操作规范和措施

本章描述了在使用本仪器过程中要遵守的规范和措施。当使用本仪器时，要特别注意保证安全。

---

**⚠ 警告：**本仪器产生能引起人身伤害甚至死亡的 **5kV** 的测试高压。当操作仪器时，必须非常小心并且遵守本章给出的注意、警告、和其它的说明。

---

### 2.1 禁止的操作行为

#### ■ 不要连续开关电源

切断电源开关后，再次打开电源开关前确保要间隔几秒钟或者更长的时间。不要重复频繁的开/关电源开关，如果那么做，仪器的保护设施也许就不能完全的执行保护功能。当仪器正在产生测试电压时，不要关断电源开关，除非在特殊或者紧急的情况下。

#### ■ 不要把输出端和地短路

小心仪器的高压测试线不要和附近的已经连接到地的 **AC LINE**（交流电源线）或者附近的其它设备（比如传送设备）短路。如果被短路，仪器的外壳会被充有危险的高压。

确定仪器的保护地端和地线连接。这样做即使 **HIGH VOLTAGE**（高压电源）端和地端短路，仪器外壳不会被充上高压电不会有危险。

把保护地端接地时要确保正确可靠。参看“1.6 接地”。

---

**注意：**术语“**AC LINE**”在这里指仪器使用的电源线。是商业交流电或者发电产生的电源与仪器的电源连接的导线。

---

#### ■ 测试端不要连接外部电压

不要将任何外部电压连到仪器的输出端。在非放电状态仪器不具备对外放电功能，输出端与外部电压相连可能会损坏仪器。

### 2.2 紧急情况的处理

在遇到紧急情况（比如触电和被测件燃烧），进行以下操作。你可以先做到（a）或（b），

仪器面板概述◇11

但是两个操作必须都要做到。

- (a) 关断仪器的电源开关；
- (b) 从电源线插头上拔掉仪器的电源线。

## 2.3 测试中的预防措施

### ■ 戴绝缘手套

当使用仪器时戴上绝缘手套可以保护自身不触及高压电，但是尽量不要在高压测试时用手接触带电导体。

### ■ 中止（暂停）测试预防措施

要改变测试条件，请先按一次 **STOP** 开关，以预防安全。如果你需要过一段时间来测试或者将离开测试的地方，请关掉电源开关。

### ■ 高压测试时的带电物品

在测试时，被测件、测试线、探头、输出端和他们的周围都带有危险的高压电。在测试时不要触摸这些。



**警告：** 仪器提供的测试线鳄鱼夹上的护套，对测试高压没有充分的绝缘。在测试时不要触摸鳄鱼夹。

### ■ 关断高压输出后的注意事项

如果你因为重新连接或者其它原因不得不触摸被测件、测试线、探头或者输出端及周围地区时，确保下面两条：

- (a) 电压指示为“0”。
- (b) **DANGER** 灯熄灭。

### ■ 远程控制警告


在进行远程控制模式操作使用仪器时要特别小心，因为危险的高压的开/关是远程控制的。下面提供了保护方法：

确保测试步骤不会被不小心的操作变成测试电压。

保护方法确保在测试电压输出时决不会触摸被测件、测试线、探头、输出端和其周围的地方。

## 2.4 高压测试警告

---

 **警告：**在直流耐压测试和绝缘电阻测试中，测试线、测试探头、和被测件都充有高压。仪器拥有放电电路，有时候在输出被切断后仍需要放电。放电过程仍有触电的危险。为了避免触电，要极度小心确保被测件、测试线、探头、和带高压的输出端的周围没有和别的东西接触。如果必须要接触这些，确定 **DANGER** 灯熄灭。

一旦测试结束，仪器的放电电路开始强制放电。在测试中和放电结束前不要去分开被测件。一般情况下可以保证放电结束时，测试回路电压会处于安全电压范围内。当被测件电容大于 10uF 或被测件结构特殊必须由技术人员试用后确认。



### 放电时间：

放电时间的长短取决于被测件的性质。

在测试过程中，被测元件放电是通过变压器副边（约 2k 电阻）实现的，10uF 电容 6000V 放电到 30V 时间大约 0.1S。仪器固定放电时间为 0.2S 可以保证器件放电完毕。

仪器内部滤波电容是通过 10k 电阻放电的，在 0.2S 内可以保证放电结束。而且仪器内部电容放电电路是独立回路，对外部器件放电没有影响。

如果在测试中或者放电结束前被测件被分离，假定被测件有相当 0.01uF 的电容和相当 100MΩ 电阻，被测件放电至 30V 以下为放电结束，在测试电压为 5kV 时大约需要 5 秒，在 1kV 时大约需要 3.5 秒的时间，而一般薄膜类电容内阻远大于 1000MΩ，放电时间可能要几天或更长。

放电时间计算公式： $t = -\ln(30/U) \times R \times C$

t: 放电时间

30: 放电剩余安全电压 30V

U: 测试设定电压

R: 被测件的绝缘阻抗（连在仪器上放电时约为 2K）

C: 被测件的电容量

当被测件的时间常数（ $R \times C$ ）知道，那么放电到 30V 的需要时间在输出被切断后可以通过乘以上面给出的值计算出来。

## 2.5 有故障仪器的危险状态

仪器典型的可能危险状态在下面都有说明，其中最危险的是“高压在传送而且不能被切断”的情况发生。当这种情况出现时，立即关掉电源开关而且拔掉交流电源插座上的交流电源线。

**DANGER（测试）指示灯在按下 STOP（暂停）键后仍然不能熄灭。**

**DANGER（测试）指示灯不闪尽管电压已经传输出来。**

同样仪器可能出现其它的故障，例如电压输出不受控制。当仪器有故障时千万不要使用。

 **警告：**让仪器远离其他人除非可以让服务工程师帮助。

立即联系我们的销售商或者代理商。非专业人员试图检修仪器的问题是非常危险的。

## 2.6 保证长时间无故障使用的条件

由于仪器的体积、重量、和实际使用情况，仪器的电压产生模块散热设计偏小。因此，仪器建议在下列范围内使用。如果风扇连续工作有两分钟，必须暂停仪器的使用，否则功放输出模块会因为过热而烧毁。

### 耐压测试的必备条件

环境温度	最高输出功率		暂停时间	输出时间限制
t≤40℃	AC	>20mA (TH9201/S) >12mA (TH9201B/C)	至少和输出时间一样长	最长 1 分钟
		<10mA (TH9201/S) <6mA (TH9201B/C)	没有要求	可以连续输出
	DC	>6mA (TH9201/S) >3mA (TH9201B/C)	至少和输出时间一样长	最长 1 分钟
		<4A (TH9201/S) <2A (TH9201B/C)	至少和判断等待时间一样长 (WAIT TIME)	可以连续输出

注：输出时间=电压上升时间 + 测试时间 + 电压跌落时间

## 2.7 日常检查

为了避免事故，在使用开始前至少要保证下面几点：

1. 仪器输入电源符合规范，仪器电源配置正确。
2. 仪器接了大地。
3. 测试高压端高压线材料没有断裂、裂缝和破损。
4. 测试低压端测试线没有断裂。
5. 在正常测试状态，当测试线低压末端和测试线高压末端接触，仪器产生 FAIL (失败) 的信号。

## 第3章 仪器面板概述

本章讲述了 TH9201 系列仪器的基本操作特征。在使用 TH9201 系列仪器之前，请仔细阅读本章内容，以便你可以很快学会 TH9201 的操作。

### 3.1 前面板说明

图 3-1 对 TH9201S 前面板进行了简要说明。

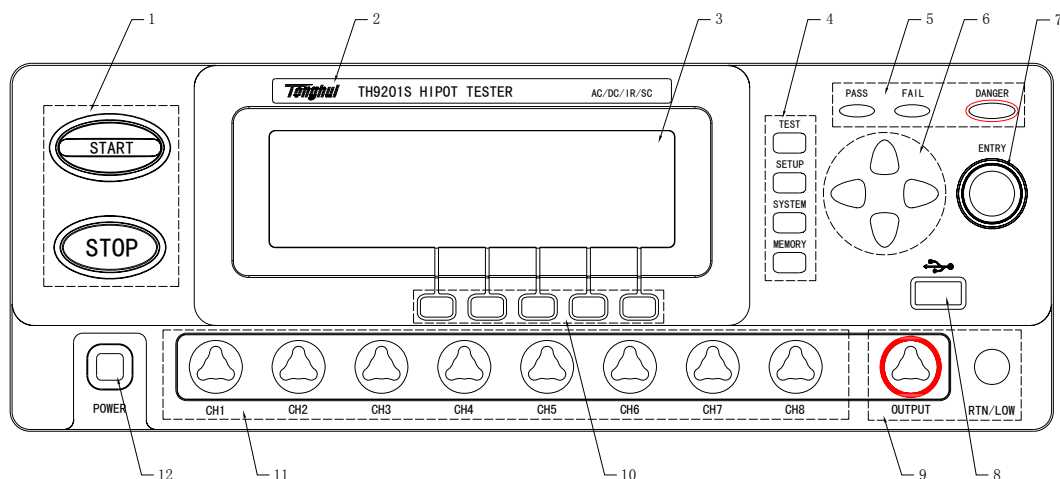


图 3-1 前面板说明

#### 3.1.1 START 键、STOP 键

**START 键：**用来启动测试，一旦测试开始，在液晶右上角显示“TEST”，而且 DANGER 指示灯闪烁。

**STOP 键：**停止键，用来中止测试；也可以用来取消 PASS、FAIL 等提示状态。

#### 3.1.2 商标及型号

仪器商标及型号

#### 3.1.3 LCD 液晶显示屏

**240×64** 点阵液晶显示屏，显示设置界面，测量界面等。

### 3.1.4 功能区域 (FUNCTION)

选择测试模式设定，系统设定，接口界面设定。

- **TEST**

按该键，对应的键里面的灯点亮，仪器进入准备测试状态。

- **SETUP**

按该键，对应的键里面的灯点亮，仪器进入参数设定界面；

- **SYSTEM**

按该键，对应的键里面的灯点亮，显示系统设定界面 (SYSTEM1)；

可以选择切换到 SYSTEM2 和接口界面 (INTERFACE)。

- **MEMORY**

在 SETUP 界面时按下该键，对应的键里面的灯点亮，SETUP 界面部分开出一个 SAVE 窗口保存现在编辑好的测试方案；或者 LOAD 窗口用来读取以前的保存数据，可以将数据保存为默认模式使以后开机自动调用本方案。

### 3.1.5 指示灯区域

- **DANGER**

只要正在进行测试可能有电压输出就会闪，指示测试在进行中。

- **PASS**

指示一种测试结果，在出现 PASS 判断时就亮。

在定时功能关闭情况下 (TIME OFF)，没有 PASS 判断。

- **FAIL**

指示一种测试结果，在出现 FAIL 判断时就亮。

### 3.1.6 编码开关

在 SETUP 状态时设定 LCD 上的测试条件。


### 3.1.7 USB 接口

用来连接外接 USB 存储器。

### 3.1.8 输出电压高端、低端 (LOW terminal)

测试电压输出的电压高端，和电压低端。

---

 **警告：** 在测试过程中，千万不要碰测试端

---

**注意：**如果在测试端加外部电压，可能会损坏仪器内部电路。

---

### **3.1.9 快捷键 (F1-F5)**

对应 LCD 上的功能操作或快捷键。

### **3.1.10 八路扫描接口 (仅 TH9201S 有)**

内置八路扫描输出口。

### **3.1.11 电源开关 (POWER)**

电源开关。

## 3.2 后面板说明

图 3-2 对 TH9201 后面板进行了简要说明。

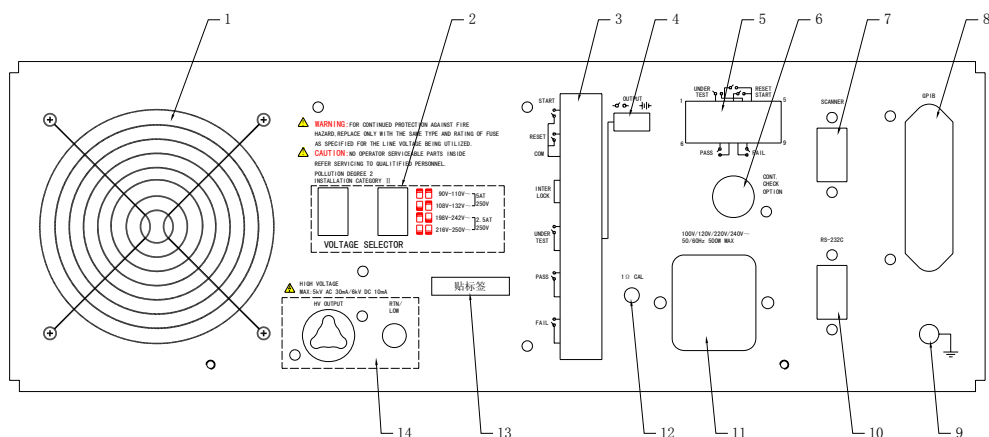


图 3-2 后面板说明

### 3.2.1 风扇散热口

功放电路散热口，注意要保留空气流通的空间。

### 3.2.2 线性电压范围

输入电压范围选择开关。**注意：选择的电压范围一定与输入电压适应，否则会损坏仪器。**

### 3.2.3 PLC 控制器接口

用来连接可编程控制器，其中有：

- **INTERLOCK:** 输入本机的联机锁定信号，断开时本机不允许启动输出。
- **TEST:** 仪器启动高压输出时本机输出的同步控制信号。
- **START:** 输入本机的启动信号，用来启动高压输出，相当于前面板的 START 信号。
- **RESET:** 输入本机的复位信号，用来停止高压输出，相当于前面板的 STOP 信号。
- **PASS:** 本机输出的合格信号，相当于前面板的 PASS 指示。
- **FAIL:** 本机输出的不合格信号，相当于前面板的 FAIL 指示。

### 3.2.4 OUTPUT 控制

TEST 信号输出模式控制，可输出 24V 电平或继电器开关信号，建议使用开关信号保证信号隔离。



### 3.2.5 HANDALER 接口

接口信号同 PLC 接口相比少了 INTERLOCK 功能，其他完全相同。用 9 芯 D 型插座输出接线比 PLC 接口方便。适合多台仪器通用控制电路连接。

### 3.2.6 接地导通测试接口

接地导通电流输出接口。当打开接地导通测试功能时，必须将此端口用连接线连接到被测设备，且与测试低端连接电阻小于 1 欧测试点上。

### 3.2.7 SCANNER 接口

用来连接 TH9121 多路测试仪，实现多路多参数测试。

**注意：**此接口在客户连接自制测试夹具时。根据客户需要可以被改装为“24V 电源接口(选件)”，此接口用来提供 DC 24V 1A 的电源。

### 3.2.8 IEEE488 (GPIB) 并行通讯接口 (选件)

提供仪器与外围设备的通用通讯接口。

### 3.2.9 保护地端子

用来连接仪器到大地。**注意：**本仪器不要在没有连接大地就使用，否则仪器可能工作不正常，而且有触电得危险。

### 3.2.10 RS232C 串行接口

串行通讯接口，实现与电脑通讯。

### 3.2.11 电源插座

用于输入交流电源，请使用仪器自带的电源线，内带电源保险丝，针对输入电源更换对应的保险丝。

### 3.2.12 接地导通校准

接地导通电阻为 1 欧，如果有偏差用此电位器校准。

### **3.2.13 铭牌**

仪器出厂编号记录。

### **3.2.14 高压输出接口（选件）**

备用高压输出接口，在客户特殊需要时可加装。

### 3.3 仪器性能概述

TH9201 可以提供 5kVAC/30mA 耐压、6kVDC/10mA 耐压、绝缘电阻测试仪器。

TH9201S 可以提供 5kVAC/30mA 耐压、6kVDC/10mA 耐压、绝缘电阻，自带扫描测试。

TH9201B 可以提供 5kVAC/20mA 耐压、6kVDC/5mA 耐压、绝缘电阻测试。

TH9201C 可以提供 5kVAC/20mA 耐压测试。

高压模块是一个 AB 类功放电源保证了输出电压的可程控，省去了每次测试都要手动调整电压麻烦；另外还保证了输出高压电源和线电源的隔离。后面加了 40~600Hz 高压变压器升压，在交流耐压和直流耐压用电压反馈环保证输出电压的准确，使实际电压调整率远小于变压器的电压调整率，可以用来测量 VA 要求远大于本仪器实际功率的产品。在绝缘电阻测试时由于一般情况下负载阻抗很高，用直流耐压相同的电源电路保证充电电流达 10mA，但不进行电压反馈补偿。

在交流输出时可以设定工作在 50 或 60Hz，不再受线电压限制；同时电压波形也不会受线电压影响。同时仪器还有电流实部测试（纯阻性的电流），可以避免分布电容产生的大电流影响用户对实际绝缘的电阻大小判断。

针对 DC 和绝缘电阻测试的电源纹波大的问题，TH9201/S/B 测试仪器产生 600Hz 交流电源，整流后形成直流电压做为电源，保证了直流电源纹波远小于以前的调压器型老耐压仪，能保证 5.000kV、10mA 测试的稳定。

一旦连上负载，TH9201 系列不仅可以独立的进行交流耐压测试、直流耐压测试、绝缘电阻测试，而且可以通过测试方案的项目设定，进行多项目测试。和高压扫描仪器 TH9121 连接使用时，可以通过测试方案的项目设定，进行多项目，多产品测试。

TH9201 系列都配有工控用的 PLC、HANDLER、GPIB(选件)，连接电脑用的 RS-232C，备份数据用的 USB（TH9201C 无），使得仪器能适应多种不同的需要高安全性和可靠性的自动测试系统。

#### 特点：

##### ■ 四个测试功能—交流耐压测试，直流耐压测试，绝缘电阻测试，开短路检测

TH9201/S/B 提供交流耐压测试和绝缘电阻测试。TH9201C 提供交流耐压测试。

当连上负载，通过编辑测试方案仪器能连续的进行多参数测试。

##### ■ 交流耐压测试 5kV/30mA（TH9201/S）5kV/20mA（TH9201B/C）

TH9201/S 高压模块是 AB 类功率放大电路和一个 150VA 的高压变压器，实现 5kV/30mA（最大 1 分钟）的输出，而 TH9201B/C 功率放大电路和一个 100VA 的高压变压器，实现 5kV/20mA（最大 1 分钟）的输出。波形的失真度小于 3%。

由于 TH9201/S 有最高上限电流 30mA，最小电压 50V，仪器产生和 50Hz/60Hz 一致的测试电压，独立的电源，自动电压调整率小于 $\pm(1\%+10V)$ 。当设定好测试电压后就不需要再调整输出电压了。

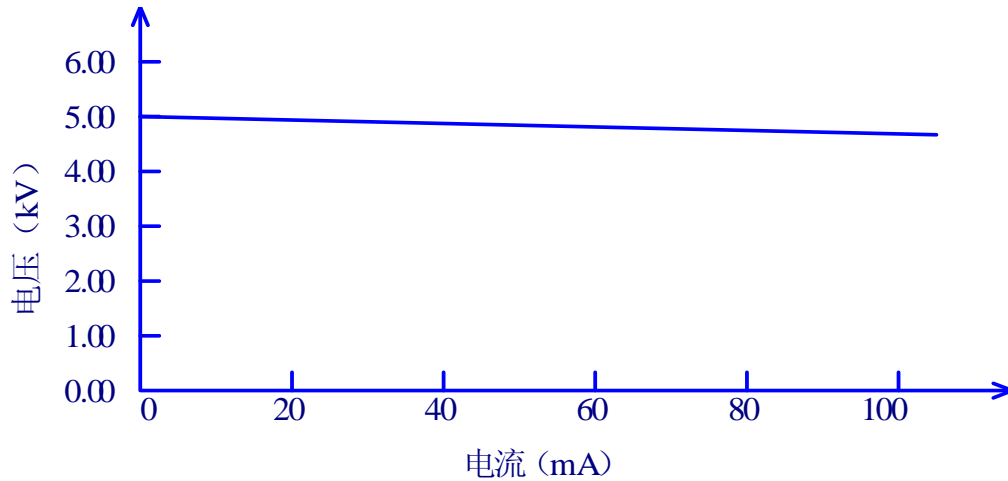


图 3-3 交流电压负载调整率

#### ■ 直流耐压测试 5kV/10mA (TH9201/S) 5kV/5mA (TH9201B/C)

TH9201 系列能提供宽的电压范围（最大输出直流 6kV）的直流耐压测试。600Hz 的频率硬件的自动电压调整，电压负载调整率 $\leq 1\%+10V$ 。在 50-500V 电压时，如果负载阻抗很小可能引起输出电压不稳，此时可以选择关闭硬件自动电压调整功能，电压调整率为 10%。

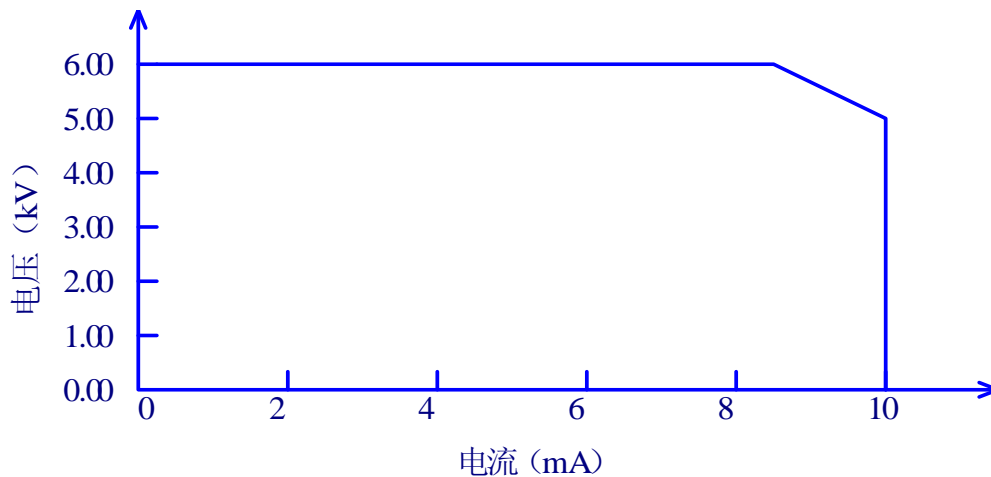


图 3-4 TH9201/S 直流电压输出范围

#### ■ 绝缘电阻测试 0.050kV 到 1.000kV (1V 的分辨率) / 0.1M $\Omega$ 到 10.0G $\Omega$ ，最大额定电流 TH9201/S 为 10mA，TH9201B 为 5mA。

绝缘电阻测试范围：

电压小于 500V 时：0.1M $\Omega$  ~ 1G $\Omega$  精度为  $\pm[10\% \text{ 读数} + 5 \text{ 个字}]$

电压在大于 500V 时：0.1M $\Omega$  ~ 1G $\Omega$  范围精度为  $\pm(5\% \text{ 读数} + 5 \text{ 个字})$ ，1G $\Omega$  ~ 10G $\Omega$  范围精度为  $\pm(10\% \text{ 读数} + 5 \text{ 个字})$ ，10G $\Omega$  ~ 50G $\Omega$  范围精度为  $\pm(15\% \text{ 读数} + 5 \text{ 个字})$ 。

■ **开短路检测**：启动高压之前先判定测试被测件连接是否可靠，保证高压测试准确安全。

■ **完全可编程的 GPIB 接口（选配）和 RS-232C 界面作为标准**

除了电源转换，键锁等功能外，其他的都可以进行远程控制。在直流耐压测试，交流耐压测试，绝缘电阻测试中测试电压，判断功能，测试时间等测试条件都能被远程控制。测试结果也能通过远程控制从后面读取。GPIB 和 RS-232C 界面提供和 PC 或者其他设备之间稳定统一的标准测试界面。

■ **方便连接控制的 PLC、HANDLER 接口**

PLC、HANDLER 接口，可以输入 START、STOP、INTERLOCK 信号，输出 TEST、PASS、FAIL 信号。可以很方便的与脚踏开关连成脚控，与简易测试夹具连接实现安全互锁、气动控制、测试指示等等。

■ **用来备份的 USB 接口**

除 TH9201C 外的仪器配有 USB 接口，它可以将仪器编写的测试方案和客户计量文件保存到外部 U 盘，或者从 U 盘内调入仪器，方便批量仪器的设定使用和方案的存档。

■ **高压扫描仪实现灵活控制功能**

TH9201S 有内置多路，在耐压测试和绝缘电阻测试中可以控制八个通道测试八个测试点。每个通道都可以被连接到 HI/LO/OPEN 电压。TH9201 系列都可以连接 TH9121 多路扫描仪，一个扫描仪有八个通道。

■ **测试等待时间设定**

可以设定测试等待时间 0.1s 到 99.9s 分辨率 0.1s。在这时间里仪器会输出 TEST 控制信号，用以控制外部设备保证测试连接可靠，然后再启动高压测试过程。

■ **上升时间控制功能**

在交流耐压测试，直流耐压测试和绝缘电阻测试时，测试电压能缓慢的上升到设定的值，而不是在开始测试后就立即提供设定的电压到被测件上。电压上升时间 0.1s 到 999.9s 分辨率 0.1s。TH9201 系列符合 UL 的各种测试标准和 IEC 的耐压测试标准（初始电压小于测试电压的一半而且在达到设定的测试电压时可以指定上升时间）。

■ **跌落时间控制功能**

在交流耐压测试中的合格判断中，测试电压能逐步减小。电压跌落时间可以设定在 0.1s 到 999.9s 之间分辨率 0.1s。

■ **放电功能**

通常情况下被测件呈容性。在直流耐压测试和绝缘电阻测试被切断的瞬间被测件保持着充满

电的状态，因此有触电的危险。TH9201 系列具有在直流耐压测试和绝缘电阻测试完成后对被测件的强制快速放电功能。

### ■ 增强的安全性

为了提高安全，TH9201 系列配有许多设施和安全功能，包括安全输出端、放电功能和防电墙，所谓防电墙就是当地高压测试电路通过外壳的回流电流大于 0.5mA 就切断高压输出，即使用户关闭此功能，当地线电流超过 70mA 以上也会触发此保护。保证即使启动了高压也不会对测试人员有很大的危险。

### ■ 较高的测试精度

TH9201 系列电压数显，在耐压测试时电压测试精度为 $\pm(1\% \text{读数} + 5\text{V})$ ，在绝缘电阻测试时电压精度为 $\pm(1\% \text{读数} + 2\text{V})$ 。在耐压电流测试时的精度为 $\pm(1\% \text{读数} + 5 \text{个字})$ 。

### ■ 电流清零功能

交、直流耐压测试要求高灵敏度和高电压，流过测试线和夹具的杂散电容的电流会使测试不准确。TH9201 系列具有电流清零功能，以此抵消电流偏移。

### ■ 简易的可操作性

TH9201 系列很容易操作，保证使用者没有困难的开始使用。本仪器在设定界面列出了测试条件。设置测试条件，使用方向键从 LCD 显示的主题中选择一个，然后转动编码开关。快捷键能跳跃选择被设置的主题。客户设定好数据后回到测量界面进行测量。

### ■ 50 个测试方案，每个可以有 100 个测试项目，总计可以保存 500 个测试项目


可以编辑 50 个测试文件，对应客户需要的各种测试项目组合；每个测试方案最多可以有 100 个测试项目，测试项目是交流耐压测试、直流耐压测试、绝缘电阻测试、开路短路判定中的任意一个，每个项目的测试条件互不相关；仪器的存储器可以存储 500 个测试项目，当存储项目很多时可以将不用的数据转移到外部存储器（本机支持外部 U 盘存放数据）。

### 选件功能说明：

#### ■ 后面板的高压输出端（选配）

后面板包括一个可选的高压输出，用来方便配合扫描仪的高压输出。这一端口同样为在支架上装配仪器的配线提供了便利。

---

 **警告：** 该仪器运用 5kV AC/DC 的高压。因此，不要触摸被测件和测试线，会导致触电的危险。

围绕被测件，应提供类似于围栏等安全措施确保使用者安全。另外，为了确保安全，极度小心预防由于不适当的连接和操作输出的高压。

---

## ■ 远程控制盒

这个远程控制盒是测试者用来进行远程控制开/关启动的。它和后面板的 PLC 端相连接，详细连接见 PLC 接口说明。

### 功能：

#### 互锁开关（INTERLOCK）

互锁（INTERLOCK）是为了多台设备联机使用的，它防止因为误操作引起多台仪器同时输出造成损坏。也可以与（设备互锁）联合使用。当这个开关被切断就强制禁止了仪器的高压被启动。

#### 开始开关（START）

这个开关用来开始测试，但是只有当 INTERLOCK（互锁开关）开关是闭合状并在测试状态时候才有用。

#### 停止开关（STOP）

这个开关用来切断输出电压和取消失败状态。和前面板的 STOP 开关是一样的功能。

## ■ 高压扫描仪

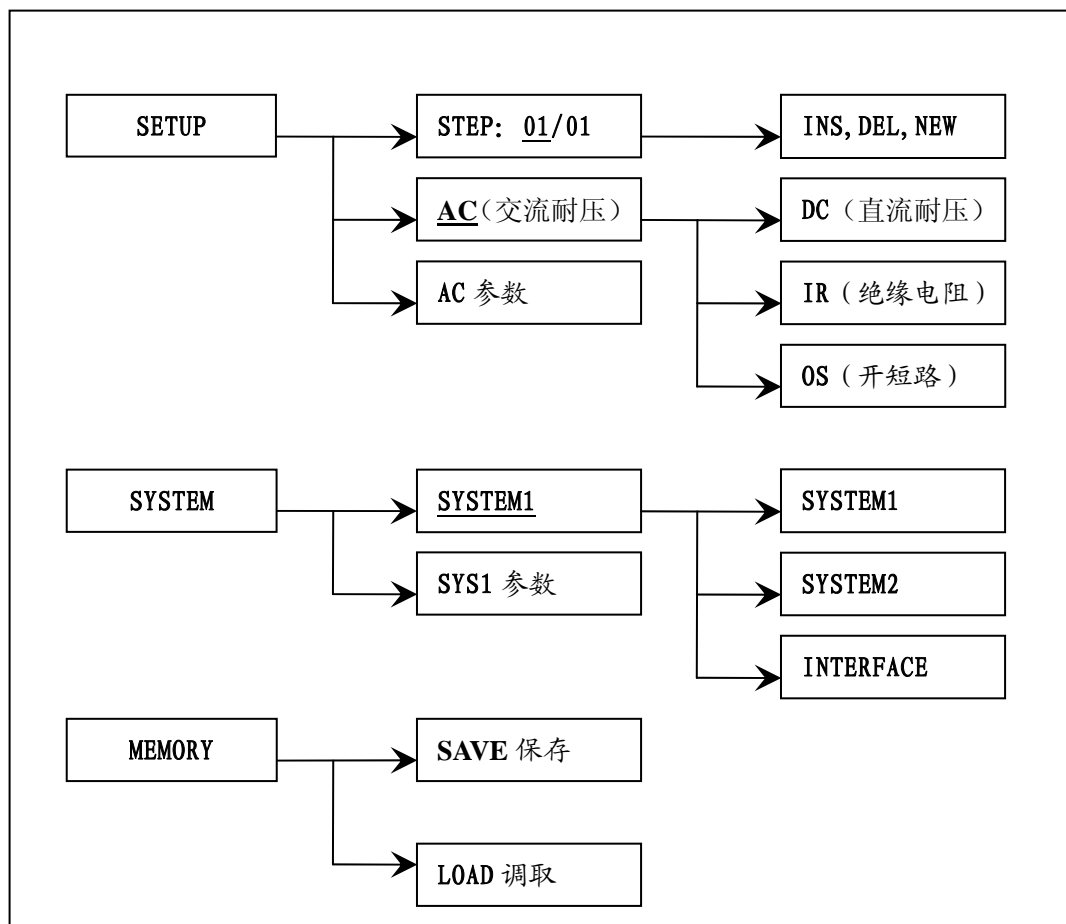
TH9121 高压扫描仪有分配该仪器很多的测试点同时提供测试电压的功能。

一个高压信号扫描仪分配八个通道各对应一个输出。每个通道能被设定成不同的电势-HIGH（高压），LOW（低压），或者 OPEN（开路）。交流/直流耐压测试和绝缘电阻测试可以在八个测试点中的任何一个进行测试。

## 第4章 基本操作

### 4.1 仪器界面结构概述

本章描述了耐压和绝缘电阻测试的操作步骤。仪器的界面结构示意图如下：



测试操作流程示意图

界面说明：

界面结构第一列是以面板功能按键调用的初始状态为标准编写（具体界面参数在 4.2、4.3 节的有详细说明）。由于 TEST 界面不能修改参数没有在上图中画出来。

界面结构第二列是初始界面的参数结构。例如 SETUP 界面默认 STEP 01/01：方案步骤 1，总步数 1，AC：交流耐压测试界面，AC 参数：其他的参数为交流耐压的测试参数。

界面结构第三列是功能切换界面，第二个界面里选中有些功能标识时，可以改变这些功能，此界面的相关参数会改变。如将 AC 改为 DC，仪器将改变交流耐压测试模式为直流耐压测试模式，当前界面的‘AC 参数’会变为直流耐压需要设定的‘DC 参数’。











STOP:	1~2	通讯接口停止位数
PARITY:	ON NONE	通讯接口奇偶校验使能。

#### 4.2.4 MEMORY 存储界面。

在参数设定状态，按下（MEMORY 键）即可弹出存储窗口如下：（以 AC 界面为例）

<b>STEP:</b> 01/01 <b>AC</b>	<b>SCAN:</b> 1X2X3X4X5X6X7X8X	
<b>VOLT:</b> 1.000 kV	-----MEMORY-----	<b>LOCK</b>
<b>UPPER:</b> 1.000 mA	<b>SAVE FILE</b>	<b>OFST</b>
<b>REAL:</b> 1.000 mA	<b>LOAD FILE</b>	<b>RMT</b>
<b>TIME:</b> 1.0 S	<b>USB FILE</b>	<b>ERR</b>
<b>ARC:</b> 5.00 mA	■ ■	<b>ENTER</b>
	F1	F2
	F3	F4
	F5	

##### 4.2.6.1 MEMORY 界面

用方向键（▼▲）选定存储或提取，按 **F4(ENTER)**即可进入下面界面：

<b>STEP:</b> 01/01 <b>AC</b>	<b>SCAN:</b> 1X2X3X4X5X6X7X8X	
<b>VOLT:</b> 1.000 kV	-----SAVE-----	<b>LOCK</b>
<b>UPPER:</b> 1.000 mA	<b>SN : 00</b>	<b>OFST</b>
<b>REAL:</b> 1.000 mA	<b>NAME : -UNNAME-</b>	<b>RMT</b>
<b>TIME:</b> 1.0 S	<b>STEP : Black</b>	<b>ERR</b>
<b>ARC:</b> 5.00 mA	■ ■ ■ ■	
	F1	F2
	F3	F4
	F5	

##### 4.2.6.2 MEMORY 界面 SAVE 示意图

界面参数说明：

设定标记	参数值说明	中文含义
<b>SN:</b>	00~49	方案存储区编号。
	DEFAULT	此界面为开机默认界面
<b>NAME:</b>	8 个字符	方案名称。
<b>STEP:</b>	Black	当前存储区没有被使用。
	00~99	当前存储区原来存放的方案的项目个数。

选定存储区域填写好文件名后按 **F4 (ENTER)** 可以进入确认对话框，再次确认即可保存数据。**F5 (DEF)** 可以设定此方案为开机默认值。

读取界面类似:

<b>STEP:</b> 01/01 <b>AC</b>	<b>SCAN:</b> 1X2X3X4X5X6X7X8X				
<b>VOLT:</b> 1.000 kV	<div style="border: 1px solid black; padding: 5px; display: inline-block;">                 -----LOAD-----  <b>SN</b> : 00  <b>NAME</b> : -UNNAME-  <b>STEP</b> : Black             </div>				<b>LOCK</b>
<b>UPPER:</b> 1.000 mA					<b>OFST</b>
<b>REAL:</b> 1.000 mA					<b>RMT</b>
<b>TIME:</b> 1.0 S					<b>ERR</b>
<b>ARC:</b> 5.00 mA					
	■	■	■		
	F1	F2	F3	F4	F5

4.2.6.3 MEMORY 界面 LOAD 示意图

客户不可更改文件名称, 只能通过改变存储区编号根据文件名称和项目长度确认方案后确认读取即可。

### 4.3 USB 存储功能说明:

#### 4.3.1 进入 USB 操作界面

按 MEMKEY 键, 进入存储选择菜单, 然后选择 USB FILE 选项, 按 ENTER 确认即可进入 USB 操作界面, 如下图所示。

RAM FILE	USB FILE				
00: IR500V	00: --UNNAME--				
01: AC1000V	01: --UNNAME--				
02: DC2000V	02: blank				
03: blank	03: blank				
	<b>COPY</b>	<b>PAST</b>	<b>DELE</b>	<b>SELE</b>	<b>ALT</b>
	F1	F2	F3	F4	F5

#### 4.3.2 浏览文件

左边部分为仪器内部存储文件的浏览, 可以通过方向键或者旋钮进行浏览。

右边是 USB 存储文件的浏览, 同样可以通过方向键或者旋钮进行浏览。

如果仪器没有 USB 盘插入, 则会提示没有 No USB Disk. 如下图所示:

RAM FILE	USB FILE				
00: IR500V 01: AC1000V 02: DC2000V 03: blank	No USB Disk				
	<b>COPY</b>	<b>PAST</b>	<b>DELE</b>	<b>SELE</b>	<b>ALT</b>
	F1	F2	F3	F4	F5

### 4.3.3 选择文件

将光标移动到你所要选择的文件上，然后按 **F4** 键（**SELE**），在文件后面会打上“√”，以作标记。如果你选取消已选择文件，只需将光标移动到该文件再次按 **F4** 键（**SELE**），即可取消如下图所示：

RAM FILE	USB FILE				
00: IR500V     √ 01: AC1000V 02: DC2000V 03: blank	00: --UNNAME-- 01: --UNNAME-- 02: blank 03: blank				
	<b>COPY</b>	<b>PAST</b>	<b>DELE</b>	<b>SELE</b>	<b>ALT</b>
	F1	F2	F3	F4	F5

当然你也可以同时选择几个文件，如下图：

RAM FILE	USB FILE				
00: IR500V     √ 01: AC1000V     √ 02: DC2000V 03: blank	00: --UNNAME-- 01: --UNNAME-- 02: blank 03: blank				
	<b>COPY</b>	<b>PAST</b>	<b>DELE</b>	<b>SELE</b>	<b>ALT</b>
	F1	F2	F3	F4	F5

你也可以按 **F5** 键（**ALT**）进行全选或者全不选。如果光标在 **RAM FILE** 区域，按 **F5** 键则可以对 **RAM FILE** 区域所有非空文件进行全选或者全不选操作。如下图所示：

RAM FILE	USB FILE
00: IR500V ✓	00: --UNNAME--
01: AC1000V ✓	01: --UNNAME--
02: DC2000V ✓	02: blank
03: blank	03: blank
	<b>COPY PAST DELE SELE ALT</b>
	F1 F2 F3 F4 F5

#### 4.3.4 复制文件

当你选择好你的一个或者多个文件以后，按 F1 键（COPY），即可将所选择的文件复制。

#### 4.3.5 粘贴文件

当你复制好你的文件以后，把光标移动到你所要粘贴的地方，按 F2 键（PAST），即可粘贴。举例：我要把上图中，RAM FILE 中的 3 个文件粘贴到 USB 中去：将该 3 个文件选择并且复制好后，把光标移动到 USB FILE 区，按 F2 键（PAST），即可实现。如下图：

RAM FILE	USB FILE
00: IR500V	00: IR500V
01: AC1000V	01: AC1000V
02: DC2000V	02: DC2000V
03: blank	03: blank
	<b>COPY PAST DELE SELE ALT</b>
	F1 F2 F3 F4 F5

#### 4.3.6 删除文件

这个操作只针对 USB FILE 区域，把光标移动到你要删除的文件上，按 F4 键（DELE）即可删除。



## 4.4 测试项目界面和参数说明

本节介绍设定界面的各测试功能参数及其含义，以指导客户对相关参数的设定。

### 4.4.1 AC 交流耐压测试参数设定。设定界面如下：

STEP:	01/01	AC	SCAN:	1X2X3X4X5X6X7X8X				
VOLT:	1.000	kV	RISE:	0.5	S			LOC
UPPER:	1.000	mA	FAIL:	0.5	S			OFST
REAL:	1.000	mA	LOW:	0.001	mA			RMT
TIME:	1.0	S	FREQ:	50	Hz			ERR
ARC:	5.00	mA						
			F1	F2	F3	F4	F5	

图 4.3.1 AC 设定界面示意

交流耐压（AC）测试参数说明：

VOLT:	0.050~5.000kV	交流高压测试电压值
UPPER:	0.001~30.00mA	交流耐压电流上限值
REAL:	OFF~0.001~30.00mA	交流耐压真实电流上限值
TIME:	OFF~0.1~999.9S	交流耐压测试时间
ARC:	OFF~0.1~15.0 mA	交流电弧电流最大值
RISE:	OFF~0.1~999.9S	交流高压测试电压上升时间
FAIL:	OFF~0.1~999.9S	交流高压测试电压下降时间
LOW:	OFF~0.001~30.00mA	交流下限电流值,小于 UPPER 值。
FREQ:	50/60	交流工作频率

### 4.4.2 DC 直流耐压测试参数设定。设定界面如下：

STEP:	01/01	DC	SCAN:	1X2X3X4X5X6X7X8X				
VOLT:	1.000	kV	RISE:	0.5	S			LOC
LOW:	1.000	mA	FAIL:	0.5	S			OFST
UPPER:	1.000	mA	WAT:	0.2	S			RMT
TIME:	1.0	S	CHEK:	OFF				ERR
ARC:	5.00	mA						
			F1	F2	F3	F4	F5	

图 4.3.2 DC 设定界面示意

直流耐压（DC）测试参数说明如下：

VOLT:	0.050~6.000kV	直流高压测试电压值
UPPER:	0.1uA~10.00mA	直流耐压电流上限值
LOW:	OFF~0.1uA~10.00mA	直流耐压电流下限值,小于 UPPER 值。
TIME:	OFF~0.1~999.9S	直流耐压测试时间
ARC:	OFF~0.1~10.0 mA	直流电弧电流最大值
RISE:	OFF~0.1~999.9S	直流高压测试电压上升时间
FAIL:	OFF~0.1~999.9S	直流高压测试电压下降时间
WAT:	OFF~0.1~999.9S	直流充电等待时间。
CHEK:	ON OFF	直流电容负载充电电流检测。

**4.4.3 IR 绝缘电阻测试参数设定。设定界面如下：（示意图 4.3.3）：**

STEP:	01/01	IR	SCAN:	1X2X3X4X5X6X7X8X				
VOLT:	1.000	kV	RISE:	0.5	S			LOC
UPPER:	1.000	M	FAIL:	0.5	S			OFST
LOW:	1.000	M	SAGC	OFF				RMT
TIME:	1.0	S						ERR
RANG:	AUTO							
				F1	F2	F3	F4	F5

图 4.3 IR 设定界面示意

绝缘电阻（IR）测试参数说明如下：

VOLT:	0.050~1.000kV	绝缘测试电压值。
UPPER:	0.1M~50.00G	绝缘电阻上限值。
LOW:	OFF~0.1M~50.0G	绝缘电阻下限值,小于 UPPER 值。
TIME:	OFF~0.1~999.9S	绝缘电阻测试时间。
RANG:	AUTO	自动量程模式。随测试值变化量程。
	300nA、3uA、30uA、300uA、3mA、10mA	固定量程模式。可以用 $I = U/R$ 估算量程加快测试速度和提高测试精度。
RISE:	OFF~0.1~999.9S	绝缘电压上升时间。
FAIL:	OFF~0.1~999.9S	绝缘电压下降时间。
SAGC:	ON、OFF	软件自动电压控制使能。

#### 4.4.4 OS 开短路检测测试参数设定。设定界面如下：

STEP: 1/1		OS	SCAN: 1X2X3X4X5X6X7X8X				
OPEN CHK:	50%					LOC	
SHORTCHK:	300%					OFST	
STAN:	<u>1.00</u> nF					RMT	
						ERR	
			F1	F2	F3	F4	F5

图 4.3.4 OS 设定界面示意

开短路检测（OS）测试参数说明如下：

OPEN CHK:	1%~100%	开路判定阈值和标准值的百分比
SHORT CHK:	OFF~100%~500%	短路判定阈值和标准值的百分比
STAN:		采样的标准值(见注)

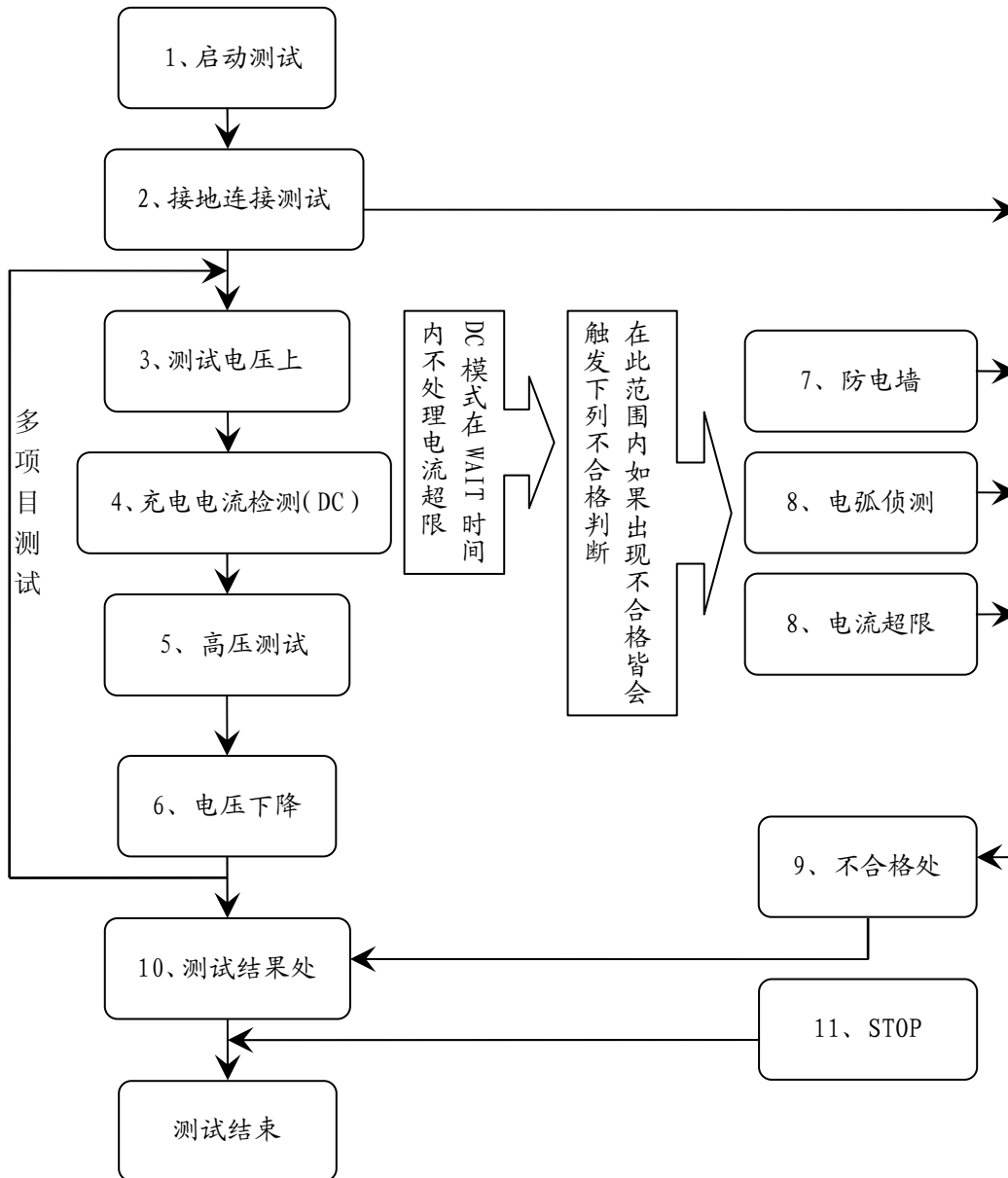
注：1、当光标在标准值（上图）位置时，（F1）功能键位置显示（GET）。

2、此时按下（F1）功能键，仪器进入标准值采样状态。采样时仪器会输出 100V 电压在 100 毫秒内自动获得流过被测件的电流。（电压输出仍然危险请注意安全）

3、此处仪器显示的电容值并不是实际电容值，而是采样到的电流经阻抗转换后的值，应该与测试端间实际安装的电容近似。（采样到的电流不仅仅是电容产生的）

### 4.5 测试功能原理与使用说明

本节以测试过程为顺序，介绍有关接地连接、防电墙、电弧侦测等测试的原理与使用。



仪器的测试流程

### 4.5.1 启动测试

仪器在测试模式下，核对测试条件、被测件连接正确后，按下 START 键即可启动测试，启动后根据 SYSTEM2 的设定 STA DELY 进行时延，然后开始正式开始测试。

### 4.5.2 接地连接测试

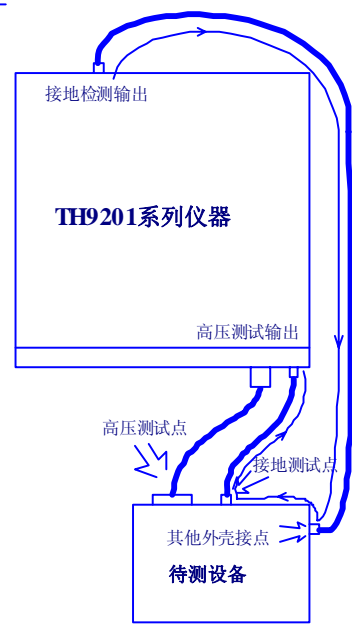
接地连接一般是在测试设备时使用，此时测试低端一般需要连接到设备的接地端（外壳）。用处是判断测试低端对地连接是否可靠。如果测试低端连接不可靠，在测试过程中被测设备外壳将带高压电，很可能引起操作员意外触电。

设备连接说明：见图

- 高压测试端，连接到被测设备的需要打耐压的接线端。
- 测试低端，接仪器外壳的接地连接端。
- 接地检测端，接仪器外壳的其他连接端（比如螺丝头）。
- 设定接地连接测试有效，测试时间用户指定。
- 启动测试，仪器会首先执行接地检测：从接地检测输出电流，流过如图标箭头线路回到测试低端。
- 如果在设定时间内测试电路连接正常（以环路电阻 $<1$  欧姆为正常），仪器会认为接地检测通过可以继续测试。
- 如果测试电路不通（以环路电阻 $>1$  欧姆为不通），仪器会退出测试，显示接地连接出错（GR FAIL）。

注 1：接地导通参数设定是 SYSTEM1 界面的 GR CONT。

注 2：为了测试方便，将测试低端和接地检测端直接连接在一起，然后再连接到被测件，以实现接地导通测试，会给其他操作员以虚假的安全提示，比不用此功能的测试危险更大。

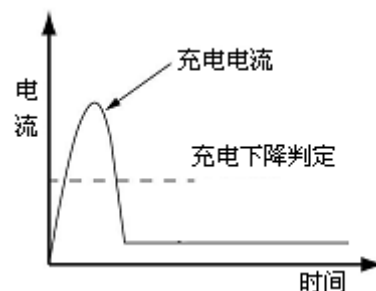


### 4.5.3 测试电压上升

有些被测件特性对电压的突变比较敏感，需要使用此功能。仪器开始输出时输出电压为零，开始电压输出时，仪器会以 0.1S 为单位控制输出电压上步进升，步进升压值根据测试电压和电压上升时间确定（ $\Delta V = V / (10 * S)$ ）。如果关闭电压上升时间（RISE OFF）默认电压上升时间为 0.1 秒。

### 4.5.4 DC 充电电流检测

主要用来判断被测件连接可靠。被测件一般呈容性，DC 模式在电压上升时间（即测试开始时）分步电容会



有一个充电过程，此时的电流远远大于设定的被测电流。充电电流在充满时会很快变小，判断有无充电电流就可以判断被测件是否连接可靠。使用此功能时要设定测试等待时间大于充电时间以免误判。

#### 4.5.5 高压测试

对被测件进行高压测试。此时应该可以保证测试电路正确，测试结果不会受一些特殊的附带参数影响，是测试需要的实际耐压电流。

#### 4.5.6 测试电压下降

同测试电压上升，是被测件的特性决定。高压测试结束电压下降时，仪器会以 0.1S 为单位控制输出电压下降，步进降压值根据测试电压和电压上升时间确定 ( $\Delta V = -V / (10 * S)$ )。如果关闭电压下降时间 (FAIL OFF) 默认电压下降时间为 0.1 秒。

#### 4.5.7 防电墙功能

防电墙是检测在测试过程中的地线电流，防止触电。当高压输出时，有电流从电压输出端经过人体回流到仪器外壳，可能引起非常严重的后果。

仪器的防电墙判断电路响应说明：

- 当防电墙启用，地线电流大于 0.5mA 判断为触电。
- 当防电墙未启用，地线电流大于 30mA 判断为触电。
- 当判断触电时仪器会在 0.3S 内结束高压输出，退出测试状态。并显示 (GFI FAIL)。

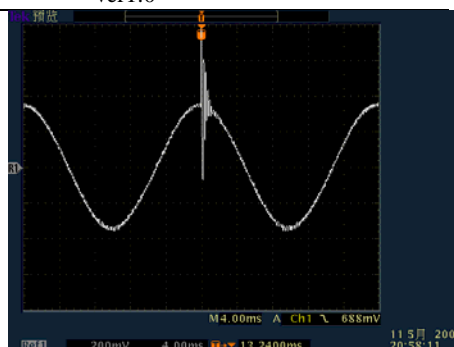
注：地线电流达 30mA 时，如果确实是触电的话，情况已经是非常严重了，会引起操作人员昏迷或死亡。所以在产品允许的情况下建议开启防电墙使用。

#### 4.5.8 电流超限与电弧侦测 (ARC) 功能

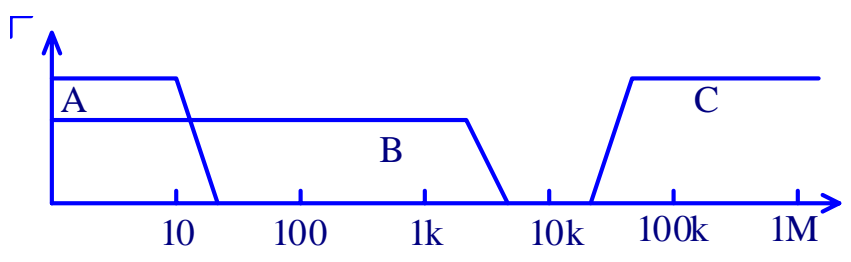
电流超限分类：电流下限、电流上限、电流量程超限、电弧侦测。

- 电流下限判断 (LOW)：一般做为测试低端断开判断使用。当仪器测试设备时，设备肯定会有一定的漏电流，当仪器测试的漏电流小于下限设定电流值时认为测试失败（没有连接设备），如果被测元件本身漏电流很小则必须关闭此功能。超限时判断显示 (LOW FAIL)
- 电流上限判断 (HIGH)：最常用的测试电流超限判断。当仪器测试设备时，设备肯定会有一定的漏电流，当仪器测试的漏电流大于上限设定电流值时，认为设备耐压不够测试失败。超限时判断显示 (HI FAIL)
- 电流量程超限：电流采样判断较慢，绝缘崩溃时电流变化较快采样电路无法及时作出反映，而电流峰值已经超过了上限电流所在的电流量程的测试范围，则会触发此类超限判断。超限时判断显示 (RANG FAIL)

- **真实电流上限判断(REAL):** 一般情况被测设备是容性的, 而测试电压为交流时电容本身会流过一定电流, 当电路的容性值的允许范围很大, 容性电流大小又和测试结果无关时, 可以选用真实电流判断, 它只判断电流中的和电压同相位的电流的大小, 与容性电流无关。超限时判断显示 **(REAL FAIL)**



- **电弧侦测 (ARC):** 是面向元件测量的一个很实用的功能, 它测试的是高压测试回路中有局部电路瞬间打火引起的电流突变。由于叠加在正常的测试电流上, 突变时间较短, 以上的普通电流检测电路无法响应电流变化作出合适的判断。电弧侦测电路滤除了正常电流值, 只处理高速的电流脉冲变化。由于滤波存在和电弧的大小没有确定的度量 (每次测量都不会相同) 只能大概估计打火的程度。超限时判断显示 **(ARC FAIL)**



电流超限判断和电弧侦测的频率响应比对: (见上图)

- 图中 A 区: 为电流采样显示电路频响, 因为要滤除电源频率的纹波, 采样分析响应速率大概为 0.1S 级别。
- 图中 B 区: 电流快速响应电路。它只滤除高频干扰的信号, 可以很快的响应过流峰值信号。由于没有滤波不能做高精度比对, 只能做超量程判断, 响应速率大概为 1mS 级别。
- 图中 C 区: 电弧侦测电路。电弧侦测电路只采样电流中发生突变的幅值, 如果测试电流没有发生突变, 即使是电流超限了电弧侦测电路也不会有响应, 响应速率大概为 0.01mS 级别。

注: 交流的测试频率为 50/60Hz。

## 4.5.9 不合格判断

如果出现客户设定的任何超限, 仪器就会判断被测件不合格。 并立即停止当前测试, 切断电压输出, 进入测试结果处理。

## 4.5.10 测试结果处理

如果在上述过程中没有出现图示右侧的任何超限, 仪器会判断被测件满足设定要求, 显示

合格判断 (PASS)，合格指示灯亮 (合格判断处理模式受 SYSTEM1 的 PASS HOLD 控制)。否则，仪器会显示不合格判断 (FAIL) 和类别 (见下图以 HI 为例)，不合格指示灯亮 (不合格判断处理模式受 SYSTEM2 的 AFTR FAIL 控制)。输出结果后，如果有多测试项目会自动转移到下一个测试项目，否则就会退回测试等待状态。

STEP:	01/01	AC	SCAN:	1X2X3X4X5X6X7X8X	
VOLT:	1.000	kV			LOCK
UPPER:	1.000	mA			OFST
REAL:	1.000	mA			RMT
TIME:	1.0	S			ERR
ARC:	1.0	mA			
			<b>FAIL</b>		
				HI	

#### 4.5.11 STOP

在整个测试过程中的任意状态按下 'STOP' 键，仪器自动结束测试，结束测试时不会有任何测试结果输出。

## 4.6 接口电路结构与使用

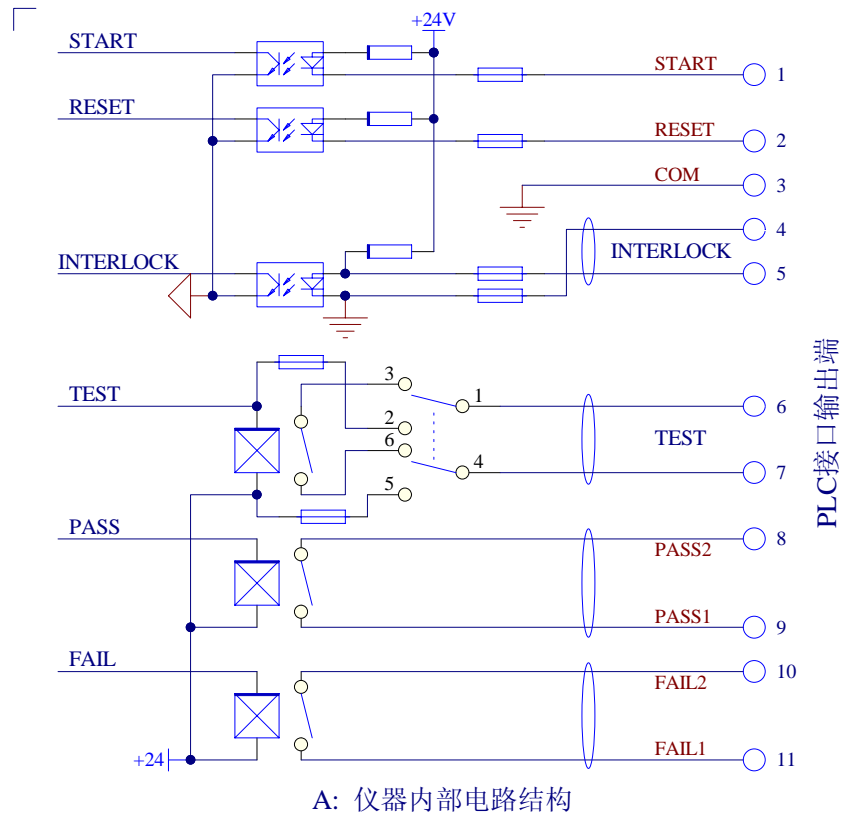
### 4.6.1 PLC 接口和 HANDLER 接口

PLC 接口是用来连接 PLC 控制器的控制接口，信号出入都符合 PLC 标准接口要求。

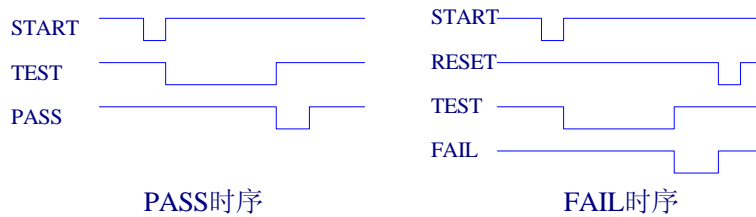
HANDLER 接口除了没有 INTERLOCK 信号以外，其他信号都是直接相连的。

PLC 相应信号原理电路如下 (参考仪器后面板的输出接口从上到下排列)：(图 4.5.1A)





A: 仪器内部电路结构



B: 默认测试时序

4.5.1: PLC 接口结构与时序

**注意：1、PLC 接口的 TEST 信号电源模式可以输出 24V 电平信号，此时实际内阻约 20 欧，驱动电流小于 30mA，可以用来驱动发光管（LED）等小功率器件。切勿将此电平做为电源驱动其他带电器件以防损坏内部电源。**

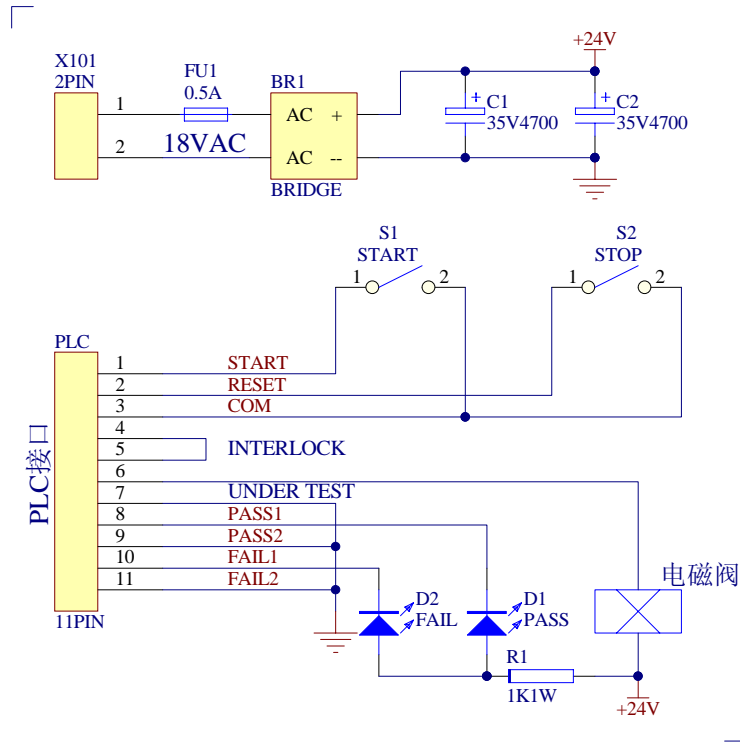


图 4.5.2: PLC 外部电路连接示意图

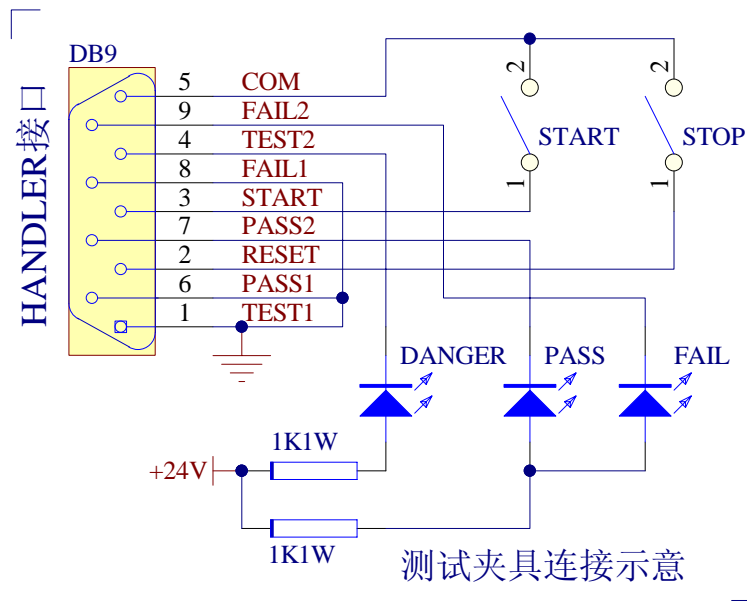


图 4.5.3: HANDLER 外部电路连接示意图

## 4.7 串口指令集说明

### 4.7.1 SYSTEM 功能命令集

#### **:SYSTem:VERSion?**

查询仪器的当前版本号

--格式:

设置格式:

查询格式:

:SYST:VERS?

--范例:

:SYST:VERS?

--返回信息

输入查询命令:SYST:VERS?, 返回当前仪器的版本信息, 比如: Ver

1.00

#### **:SYSTem:TIME:PASS**

设置/查询 PASS 蜂鸣响应的的时间。

--格式:

设置格式: :SYST:TIME:PASS <时间值>

查询格式:

:SYST:TIME:PASS?

--数据:

数据类型:float

数据范围: 0.3~99.9

数据精度: 0.1

数据单位: s

--范例:

把 PASSHOLD 设置为 1.0s

命令为: :SYST:TIME:PASS 1.0

--返回信息

查询命令:SYST:TIME:PASS?, 返回当前 PASSHOLD 的设置值,

比如 1.0.

#### **:SYSTem:TIME:STEP**

设置/查询 STEP 的间隔时间。

**--格式:**

设置格式: :SYST:TIME:STEP <时间值>

查询格式:

:SYST:TIME:STEP?

**--数据:**

数据类型:float

数据范围: 0.3~99.9

数据精度: 0.1

数据单位: s

**--范例:**

把 STEPHOLD 设置为 1.0s

命令为: :SYST:TIME:STEP 1.0

**--返回信息**

查询命令:SYST:TIME:STEP?, 返回当前 STEPHOLD 的设置值,

比如 1.0.

**:SYSTem:RJUDgment**

设置/查询 RAMP JUDG 的状态。

**--格式:**

设置格式:

:SYST:RJUD <ON/OFF> or <1/0>

查询格式:

:SYST:RJUD?

**--数据<ON/OFF>:**

数据类型: 字符

数据范围: 0 (OFF), 1 (ON)

**--范例:**

把 RAMP JUDG 设置为 ON

命令为: :SYST:RJUD ON 或者:SYST:RJUD 1

**--返回信息**

查询命令:SYST:RJUD?, 返回当前 RAMP JUDG 的状态, 比如 ON

**:SYSTem:WRANge**

设置/查询 AUTO RANGE 的状态。

**--格式:**

设置格式:

---

:SYST:WRAN <ON/OFF> or <1/0>

查询格式:

:SYST:WRAN?

--数据<ON/OFF>:

数据类型: 字符

数据范围: 0 (OFF) , 1 (ON)

--范例:

把 AUTO RANGE 设置为 ON

命令为: :SYST:WRAN ON 或者:SYST:WRAN 1

--返回信息

查询命令:SYST:WRAN?, 返回当前 AUTO RANGE 的状态, 比如

ON

### **:SYSTem:GCONtinuity**

设置/查询 GR CONT 的状态。

--格式:

设置格式:

:SYST:GCON <ON/OFF> or <1/0>

查询格式:

:SYST:GCON?

--数据<ON/OFF>:

数据类型: 字符

数据范围: 0 (OFF) , 1 (ON)

--范例:

把 GR CONT 设置为 ON

命令为: :SYST:GCON ON 或者:SYST:GCON 1

--返回信息

查询命令:SYST: GCON?, 返回当前 GR CONT 的状态, 比如 ON

### **:SYSTem:GFI**

设置/查询 GFI 的状态。

--格式:

设置格式:

:SYST:GFI <ON/OFF> or <1/0>

查询格式:

:SYST:GFI?

基本操作◇47

**--数据<ON/OFF>:**

数据类型: 字符

数据范围: 0 (OFF) , 1 (ON)

**--范例:**

把 GR CONT 设置为 ON

命令为: :SYST:GFI ON 或者:SYST:GFI 1

**--返回信息**

查询命令:SYST: GFI?, 返回当前 GR CONT 的状态, 比如 ON。

**:SYSTem:FAIL**

设置/查询 AFTR FAIL 的状态。

**--格式:**

设置格式:

:SYST:FAIL &lt;STOP/CONTInue/REStart&gt;

查询格式:

:SYST:FAIL?

**--数据< STOP/CONTInue/REStart >:**

数据类型: 字符

数据范围: STOP/CONTInue/REStart

**--范例:**

把 AFTR FAIL 设置为 STOP

命令为: :SYST:FAIL STOP

**--返回信息**

查询命令:SYST: FAIL?, 返回当前 AFTR FAIL 的状态, 比如 STOP。

**:SYSTem:BEEP**

设置/查询蜂鸣器的音量。

**--格式:**

设置格式: :SYST:BEEP &lt;音量值&gt;

查询格式:

:SYST:BEEP?

**--数据:**

数据类型:整型

数据范围: 0~2 (其中 0 为 OFF)

数据精度: 1

数据单位:

--范例:

把 BEEP 设置为 1 档

命令为: :SYST:BEEP 1

--返回信息

查询命令:SYST:BEEP?, 返回当前蜂鸣器的音量, 比如 1.

### **:SYSTem:DAGC**

设置/查询 DC50 AGC 的状态。

--格式:

设置格式:

:SYST:DAGC <ON/OFF> or <1/0>

查询格式:

:SYST:DAGC?

--数据<ON/OFF>:

数据类型: 字符

数据范围: 0 (OFF), 1 (ON)

--范例:

把 DC50 AGC 设置为 ON

命令为: :SYST:DAGC ON 或者:SYST:DAGC 1

--返回信息

查询命令:SYST: DAGC?, 返回当前 DC50 AGC 的状态, 比如 ON。

### **:SYST:CR**

设置/查询 LCD 的对比度

--格式:

设置格式: :SYST:CR <对比度>

:SYSTEM:CONTRAST <对比度>

查询格式:

:SYST:CR?

:SYSTEM:CONTRAST?

--数据:

数据类型:整型

数据范围: 1~10

数据精度: 1

数据单位:

--范例:

把 CR 设置为 4 档

命令为: :SYST:CR 4

--返回信息

查询命令:SYST:CR?, 返回当前 LCD 的对比度, 比如 4.

### **:SYSTem:PART**

设置/查询产品编号

--格式:

设置格式: :SYST:PART <编号>

查询格式:

:SYST:PART?

--数据:

数据类型:整型

数据范围: 8 位

数据精度:

数据单位:

--范例:

把 PART 设置为 20090501

命令为: :SYST:PART 20090501

--返回信息

查询命令:SYST:PART?, 返回当前产品编号, 比如 20090501.

### **:SYSTem:LOCK**

设置/查询 KEY LOCK 的状态。

--格式:

设置格式:

:SYST:LOCK <ON/OFF> or <1/0>

查询格式:

:SYST:LOCK?

--数据<ON/OFF>:

数据类型: 字符



数据范围: 0 (OFF) , 1 (ON)

--范例:

把 KEY LOCK 设置为 ON

命令为: :SYST:LOCK ON 或者:SYST:LOCK 1

--返回信息

查询命令:SYST: LOCK?, 返回当前 KEY LOCK 的状态, 比如 ON。

## 4.7.2 AC Setup 功能命令集

### **:SOURce:SAFETy:STEP:AC:LEVel**

设置/查询 ACW 的电压

--格式:

设置格式: :

SOUR:SAFE:STEP <sn>:AC:LEV <电压值>

查询格式:

:SOUR:SAFE:STEP <sn>:AC:LEV?

--数据<sn>:

数据类型: 整型

数据范围: 1~49

数据精度: 1

数据单位:

--数据<电压值>:

数据类型: 浮点数

数据范围: 50~5000

数据精度: 1

数据单位: V

--范例:

把 STEP 1 中 ACW 的电压设置为:1000V

命令为: :SOUR:SAFE:STEP 1:AC:LEV 1000

--返回信息

查询命令: :SOUR:SAFE:STEP 1:AC:LEV?, 返回当前 STEP 1 中 ACW 的电压, 比如 1000.

### **:SOURce:SAFETy:STEP:AC:LIMit:LOW**

设置/查询 ACW 的电流下限

--格式:

设置格式:

:SOUR:SAFE:STEP <sn>:AC:LIM:LOW <电流值>

查询格式:

:SOUR:SAFE:STEP <sn>:AC:LIM:LOW?

--数据<sn>:

数据类型: 整型

数据范围: 1~49

数据精度: 1

数据单位:

--数据<电流值>:

数据类型: 浮点数

数据范围: 0~30.000E-3 (其中 0 为 OFF)

数据精度: 1.000E-6

数据单位: A

--范例:

把 STEP 1 中 ACW 的电流下限设置为:1mA

命令为: :SOUR:SAFE:STEP 1:AC:LIM:LOW 0.001

--返回信息

查询命令: :SOUR:SAFE:STEP 1:AC:LIM:LOW?

返回当前 STEP 1 中 ACW 的电流下限, 比如 0.001.

### **:SOURce:SAFety:STEP:AC:LIMit:HIGH**

设置/查询 ACW 的电流上限

--格式:

设置格式:

:SOUR:SAFE:STEP <sn>:AC:LIM:HIGH <电流值>

查询格式:

:SOUR:SAFE:STEP <sn>:AC:LIM:HIGH?

--数据<sn>:

数据类型: 整型

数据范围: 1~49

数据精度: 1

数据单位:

--数据<电流值>:

数据类型: 浮点数

数据范围: 1.00E-6~30.000E-3

数据精度: 1.000E-6

数据单位: A

--范例:

把 STEP 1 中 ACW 的电流上限设置为:1mA

命令为: :SOUR:SAFE:STEP 1:AC:LIM:HIGH 0.001

--返回信息

查询命令: :SOUR:SAFE:STEP 1:AC:LIM:HIGH?

返回当前 STEP 1 中 ACW 的电流上限, 比如 0.001.

### **:SOURce:SAFETy:STEP:AC:LIMit:ARC**

设置/查询 ACW 的 ARC 电流上限

--格式:

设置格式:

:SOUR:SAFE:STEP <sn>:AC:LIM:ARC <电流值>

查询格式:

:SOUR:SAFE:STEP <sn>:AC:LIM:ARC?

--数据<sn>:

数据类型: 整型

数据范围: 1~49

数据精度: 1

数据单位:

--数据<电流值>:

数据类型: 浮点数

数据范围: 0~15.0E-3 (其中 0 为 OFF)

数据精度: 1.000E-4

数据单位: A

--范例:

把 STEP 1 中 ACW 的 ARC 电流上限设置为:1mA

命令为: :SOUR:SAFE:STEP 1:AC:LIM:ARC 0.001

--返回信息

查询命令: :SOUR:SAFE:STEP 1:AC:LIM:ARC?

返回当前 STEP 1 中 ACW 的 ARC 电流上限, 比如 0.001.

### **:SOURce:SAFETy:STEP:AC:LIMit:REAL**

设置/查询 ACW 的 REAL 电流上限

--格式:

设置格式: :SOUR:SAFE:STEP <sn>:AC:LIM:REAL <电流值>

查询格式:

:SOUR:SAFE:STEP <sn>:AC:LIM:REAL?

--数据<sn>:

数据类型: 整型

数据范围: 1~49

数据精度: 1

数据单位:

--数据<电流值>:

数据类型: 浮点数

数据范围: 0~30.000E-3 (其中 0 为 OFF)

数据精度: 1.000E-6

数据单位: A

--范例:

把 STEP 1 中 ACW 的 REAL 电流上限设置为:1mA

命令为: :SOUR:SAFE:STEP:AC:LIM:REAL 0.001

--返回信息

查询命令: :SOUR:SAFE:STEP:AC:LIM:REAL?

返回当前 STEP 1 中 ACW 的 REAL 电流上限, 比如 0.001.

#### **:SOURce:SAFety:STEP:AC:TIME:RAMP**

设置/查询 ACW 的上升时间

--格式:

设置格式:

SOUR:SAFE:STEP <sn>:AC:TIME:RAMP <时间值

>

查询格式:

SOUR:SAFE:STEP <sn>:AC:TIME:RAMP?

--数据<sn>:

数据类型: 整型

数据范围: 1~49

数据精度: 1

数据单位:

--数据<时间值>:

数据类型: 浮点数

数据范围: 0~999.9 (其中 0 为 OFF)

数据精度: 0.1

数据单位: s

--范例:

把 STEP 1 中 ACW 的上升时间设置为:1s

命令为: :SOUR:SAFE:STEP 1:AC:TIME:RAMP 1

--返回信息

查询命令: :SOUR:SAFE:STEP 1:AC:TIME:RAMP?

返回当前 STEP 1 中 ACW 的上升时间, 比如 1.

### **:SOURce:SAFETy:STEP:AC:TIME:FALL**

设置/查询 ACW 的下降时间

--格式:

设置格式:

SOUR:SAFE:STEP <sn>:AC:TIME:FALL <时间值>

查询格式:

SOUR:SAFE:STEP <sn>:AC:TIME:FALL?

--数据<sn>:

数据类型: 整型

数据范围: 1~49

数据精度: 1

数据单位:

--数据<时间值>:

数据类型: 浮点数

数据范围: 0~999.9 (其中 0 为 OFF)

数据精度: 0.1

数据单位: s

--范例:

把 STEP 1 中 ACW 的下降时间设置为:1s

命令为: :SOUR:SAFE:STEP 1:AC:TIME:FALL 1

--返回信息

查询命令: :SOUR:SAFE:STEP 1:AC:TIME:FALL?

返回当前 STEP 1 中 ACW 的下降时间, 比如 1.

### **:SOURce:SAFETy:STEP:AC:TIME:TEST**

设置/查询 ACW 的测试时间

--格式:

设置格式:

SOUR:SAFE:STEP <sn>:AC:TIME:TEST <时间值>

&gt;

查询格式:

SOUR:SAFE:STEP &lt;sn&gt;:AC:TIME:TEST?

--数据&lt;sn&gt;:

数据类型: 整型

数据范围: 1~49

数据精度: 1

数据单位:

--数据&lt;时间值&gt;:

数据类型: 浮点数

数据范围: 0~999.9 (其中 0 为 OFF)

数据精度: 0.1

数据单位: s

--范例:

把 STEP 1 中 ACW 的测试时间设置为:1s

命令为: :SOUR:SAFE:STEP 1:AC:TIME:TEST 1

--返回信息

查询命令: :SOUR:SAFE:STEP 1:AC:TIME:TEST?

返回当前 STEP 1 中 ACW 的测试时间, 比如 1.

**:SOURce:SAFety:STEP:AC:FREQ**

设置/查询 ACW 的测试频率

--格式:

设置格式:

SOUR:SAFE:STEP &lt;sn&gt;:AC:TIME:FREQ &lt;频率&gt;

查询格式:

SOUR:SAFE:STEP &lt;sn&gt;:AC:TIME:FREQ ?

--数据&lt;sn&gt;:

数据类型: 整型

数据范围: 1~49

数据精度: 1

数据单位:

--数据&lt;频率&gt;:

数据类型: 字符

数据范围: 50/60

数据精度:

数据单位: Hz

**--范例:**

把 STEP 1 中 ACW 的测试频率设置为:50Hz

命令为: :SOUR:SAFE:STEP :AC:TIME:FREQ 50

**--返回信息**

查询命令: :SOUR:SAFE:STEP :AC:TIME:FREQ?

返回当前 STEP 1 中 ACW 的测试频率, 比如 50.

**:SOUR:SAFE:STEP:AC:CHAN**

设置/查询 ACW 的扫描端口的状态

**--格式:**

设置格式:

SOUR:SAFE:STEP <sn>:AC:CHAN <channel>:

<HIGH/LOW/OPEN>

查询格式:

SOUR:SAFE:STEP <sn>:AC: CHAN

<channel>?

**--数据<sn>:**

数据类型: 整型

数据范围: 1~49

数据精度: 1

数据单位:

**--数据< channel >:**

数据类型: 整型

数据范围: 1~8

数据精度: 1

数据单位:

**--数据<HIGH/LOW/OPEN>:**

数据类型: 字符

数据范围: HIGH/LOW/OPEN

数据精度:

数据单位:

**--范例:**

把 STEP 1 中 ACW 的扫描端口 1 设置为:HIGH

命令为: :SOUR:SAFE:STEP 1:AC:CHAN 1:HIGH

**--返回信息**

查询命令: SOUR:SAFE:STEP 1:AC:CHAN 1?

返回当前 STEP 1 中 ACW 的扫描端口 1 的状态, 比如 HIGH

### 4.7.3 DC Setup 功能命令集

#### **:SOURce:SAFETy:STEP:DC:LEVel**

设置/查询 DCW 的电压

--格式:

设置格式: :

:SOUR:SAFE:STEP <sn>:DC:LEV <电压值>

查询格式:

:SOUR:SAFE:STEP <sn>:DC:LEV?

--数据<sn>:

数据类型: 整型

数据范围: 1~49

数据精度: 1

数据单位:

--数据<电压值>:

数据类型: 浮点数

数据范围: 50~6000

数据精度: 1

数据单位: V

--范例:

把 STEP 1 中 DCW 的电压设置为:1000V

命令为: :SOUR:SAFE:STEP 1:DC:LEV 1000

--返回信息

查询命令: :SOUR:SAFE:STEP 1:DC:LEV?, 返回当前 STEP 1 中 DCW 的电压, 比如 1000.

#### **:SOURce:SAFETy:STEP:DC:LIMit:LOW**

设置/查询 DCW 的电流下限

--格式:

设置格式:

:SOUR:SAFE:STEP <sn>:DC:LIM:LOW <电流值>

查询格式:

:SOUR:SAFE:STEP <sn>:DC:LIM:LOW?

--数据<sn>:

数据类型: 整型

数据范围: 1~49

数据精度: 1



数据单位:

--数据<电流值>:

数据类型: 浮点数

数据范围: 0~10.000E-3 (其中 0 为 OFF)

数据精度: 1.000E-6

数据单位: A

--范例:

把 STEP 1 中 DCW 的电流下限设置为:1mA

命令为: :SOUR:SAFE:STEP 1:DC:LIM:LOW 0.001

--返回信息

查询命令: :SOUR:SAFE:STEP 1:DC:LIM:LOW?

返回当前 STEP 1 中 DCW 的电流下限, 比如 0.001.

### **:SOURce:SAFEty:STEP:DC:LIMit:HIGH**

设置/查询 DCW 的电流上限

--格式:

设置格式:

:SOUR:SAFE:STEP <sn>:DC:LIM:HIGH <电流值>

查询格式:

:SOUR:SAFE:STEP <sn>:DC:LIM:HIGH?

--数据<sn>:

数据类型: 整型

数据范围: 1~49

数据精度: 1

数据单位:

--数据<电流值>:

数据类型: 浮点数

数据范围: 1.00E-6~10.000E-3

数据精度: 1.000E-6

数据单位: A

--范例:

把 STEP 1 中 DCW 的电流上限设置为:1mA

命令为: :SOUR:SAFE:STEP 1:DC:LIM:HIGH 0.001

--返回信息

查询命令: :SOUR:SAFE:STEP 1:DC:LIM:HIGH?

返回当前 STEP 1 中 DCW 的电流上限, 比如 0.001.

**:SOURce:SAFETy:STEP:DC:LIMit:ARC**

设置/查询 DCW 的 ARC 电流上限

--格式:

设置格式:

:SOUR:SAFE:STEP <sn>:DC:LIM:ARC <电流值>

查询格式:

:SOUR:SAFE:STEP <sn>:DC:LIM:ARC?

--数据<sn>:

数据类型: 整型

数据范围: 1~49

数据精度: 1

数据单位:

--数据<电流值>:

数据类型: 浮点数

数据范围: 0~10.0E-3 (其中 0 为 OFF)

数据精度: 1.000E-4

数据单位: A

--范例:

把 STEP 1 中 DCW 的 ARC 电流上限设置为:1mA

命令为: :SOUR:SAFE:STEP 1:DC:LIM:ARC 0.001

--返回信息

查询命令: :SOUR:SAFE:STEP 1:DC:LIM:ARC?

返回当前 STEP 1 中 DCW 的 ARC 电流上限, 比如 0.001.

**:SOUR:SAFE:STEP:DC:TIME:RAMP**

设置/查询 DCW 的上升时间

--格式:

设置格式:

SOUR:SAFE:STEP <sn>:DC:TIME:RAMP <时间值>

>

查询格式:

SOUR:SAFE:STEP <sn>:DC:TIME:RAMP?

--数据<sn>:

数据类型: 整型

数据范围: 1~49

数据精度: 1

数据单位:

**--数据<时间值>:**

数据类型: 浮点数

数据范围: 0~999.9 (其中 0 为 OFF)

数据精度: 0.1

数据单位: s

**--范例:**

把 STEP 1 中 DCW 的上升时间设置为:1s

命令为: :SOUR:SAFE:STEP 1:DC:TIME:RAMP 1

**--返回信息**

查询命令: :SOUR:SAFE:STEP 1:DC:TIME:RAMP?

返回当前 STEP 1 中 DCW 的上升时间, 比如 1.

**:SOUR:SAFE:STEP:DC:TIME:FALL**

设置/查询 DCW 的下降时间

**--格式:**

设置格式:

SOUR:SAFE:STEP &lt;sn&gt;:DC:TIME:FALL &lt;时间值&gt;

查询格式:

SOUR:SAFE:STEP &lt;sn&gt;:DC:TIME:FALL?

**--数据<sn>:**

数据类型: 整型

数据范围: 1~49

数据精度: 1

数据单位:

**--数据<时间值>:**

数据类型: 浮点数

数据范围: 0~999.9 (其中 0 为 OFF)

数据精度: 0.1

数据单位: s

**--范例:**

把 STEP 1 中 DCW 的下降时间设置为:1s

命令为: :SOUR:SAFE:STEP 1:DC:TIME:FALL 1

**--返回信息**

查询命令: :SOUR:SAFE:STEP 1:DC:TIME:FALL?

返回当前 STEP 1 中 DCW 的下降时间, 比如 1.

**:SOUR:SAFE:STEP:DC:TIME:TEST**

设置/查询 DCW 的测试时间

--格式:

设置格式:

SOUR:SAFE:STEP &lt;sn&gt;:DC:TIME:TEST &lt;时间值&gt;

&gt;

查询格式:

SOUR:SAFE:STEP &lt;sn&gt;:DC:TIME:TEST?

--数据&lt;sn&gt;:

数据类型: 整型

数据范围: 1~49

数据精度: 1

数据单位:

--数据&lt;时间值&gt;:

数据类型: 浮点数

数据范围: 0~999.9 (其中 0 为 OFF)

数据精度: 0.1

数据单位: s

--范例:

把 STEP 1 中 DCW 的测试时间设置为:1s

命令为: :SOUR:SAFE:STEP 1:DC:TIME:TEST 1

--返回信息

查询命令: :SOUR:SAFE:STEP 1:DC:TIME:TEST?

返回当前 STEP 1 中 DCW 的测试时间, 比如 1.

**:SOUR:SAFE:STEP:DC:TIME:DWEL**

设置/查询 DCW 的等待时间

--格式:

设置格式:

SOUR:SAFE:STEP &lt;sn&gt;:DC:TIME:DWEL &lt;时间值&gt;

&gt;

查询格式:

SOUR:SAFE:STEP &lt;sn&gt;:DC:TIME:DWEL?

--数据&lt;sn&gt;:

数据类型: 整型

数据范围: 1~49

数据精度: 1

数据单位:

--数据<时间值>:

数据类型: 浮点数

数据范围: 0~999.9 (其中 0 为 OFF)

数据精度: 0.1

数据单位: s

--范例:

把 STEP 1 中 DCW 的等待时间设置为:1s

命令为: :SOUR:SAFE:STEP 1:DC:TIME:DWEL 1

--返回信息

查询命令: :SOUR:SAFE:STEP 1:DC:TIME:DWEL?

返回当前 STEP 1 中 DCW 的等待时间, 比如 1.

### **:SOUR:SAFE:STEP:DC:CLOW**

设置/查询 DCW 的 CHECK 状态

--格式:

设置格式:

SOUR:SAFE:STEP <sn>:DC:CLOW <ON/OFF>

or <1/0>

查询格式:

SOUR:SAFE:STEP <sn>:DC: CLOW ?

--数据<sn>:

数据类型: 整型

数据范围: 1~49

数据精度: 1

数据单位:

--数据<频率>:

数据类型: 字符

数据范围: OFF(0), ON(1)

数据精度:

数据单位:

--范例:

把 STEP 1 中 DCW 的 CHECK 状态设置为:ON

命令为: :SOUR:SAFE:STEP :DC:CLOW ON

--返回信息

查询命令: :SOUR:SAFE:STEP :DC:CLOW?

返回当前 STEP 1 中 DCW 的 CHECK 状态, 比如 ON.

**:SOUR:SAFE:STEP:DC:CHAN**

设置/查询 DCW 的扫描端口的状态

--格式:

设置格式:

SOUR:SAFE:STEP <sn>:DC:CHAN <channel>:

<HIGH/LOW/OPEN>

查询格式:

SOUR:SAFE:STEP <sn>:DC: CHAN

<channel>?

--数据<sn>:

数据类型: 整型

数据范围: 1~49

数据精度: 1

数据单位:

--数据< channel >:

数据类型: 整型

数据范围: 1~8

数据精度: 1

数据单位:

--数据<HIGH/LOW/OPEN>:

数据类型: 字符

数据范围: HIGH/LOW/OPEN

数据精度:

数据单位:

--范例:

把 STEP 1 中 DCW 的扫描端口 1 设置为:HIGH

命令为: : SOUR:SAFE:STEP 1:DC:CHAN 1:HIGH

--返回信息

查询命令: SOUR:SAFE:STEP 1:DC:CHAN 1?

返回当前 STEP 1 中 DCW 的扫描端口 1 的状态, 比如 HIGH

#### 4.7.4 IR Setup 功能命令集

##### **:SOURce:SAFETy:STEP:IR:LEVel**

设置/查询 IR 的电压

--格式:

设置格式: :

SOUR:SAFE:STEP <sn>:IR:LEV <电压值>

查询格式:

:SOUR:SAFE:STEP <sn>:IR:LEV?

--数据<sn>:

数据类型: 整型

数据范围: 1~49

数据精度: 1

数据单位:

--数据<电压值>:

数据类型: 浮点数

数据范围: 50~1000

数据精度: 1

数据单位: V

--范例:

把 STEP 1 中 IR 的电压设置为:1000V

命令为: :SOUR:SAFE:STEP 1:IR:LEV 1000

--返回信息

查询命令: :SOUR:SAFE:STEP 1:IR:LEV?, 返回当前 STEP 1 中 IR 的电压, 比如 1000.

#### **:SOURce:SAFETy:STEP:IR:LIMit:LOW**

设置/查询 IR 的电阻下限

--格式:

设置格式:

:SOUR:SAFE:STEP <sn>:IR:LIM:LOW <电阻值>

查询格式:

:SOUR:SAFE:STEP <sn>:IR:LIM:LOW?

--数据<sn>:

数据类型: 整型

数据范围: 1~49

数据精度: 1

数据单位:

--数据<电流值>:

数据类型: 浮点数

数据范围: 1.0E5~5.0E10

数据精度: 1.0E5

数据单位:  $\Omega$

--范例:

把 STEP 1 中 IR 的电阻下限设置为:1M $\Omega$

命令为: :SOUR:SAFE:STEP 1:IR:LIM:LOW 1000000

--返回信息

查询命令: :SOUR:SAFE:STEP 1:IR:LIM:LOW?

返回当前 STEP 1 中 IR 的电阻下限, 比如 1000000.

### **:SOURce:SAFETy:STEP:IR:LIMit:HIGH**

设置/查询 IR 的电阻上限

--格式:

设置格式:

:SOUR:SAFE:STEP <sn>:IR:LIM:HIGH <电阻值>

查询格式:

:SOUR:SAFE:STEP <sn>:IR:LIM:HIGH?

--数据<sn>:

数据类型: 整型

数据范围: 1~49

数据精度: 1

数据单位:

--数据<电流值>:

数据类型: 浮点数

数据范围: 0~5E10 (0 为 OFF)

数据精度: 1.0E5

数据单位:  $\Omega$

--范例:

把 STEP 1 中 IR 的电阻上限设置为:1 M $\Omega$

命令为: :SOUR:SAFE:STEP 1:IR:LIM:HIGH 1000000

--返回信息

查询命令: :SOUR:SAFE:STEP 1:IR:LIM:HIGH?

返回当前 STEP 1 中 IR 的电阻上限, 比如 1000000.

### **:SOUR:SAFE:STEP:IR:TIME:RAMP**

设置/查询 IR 的上升时间

--格式:

设置格式:



SOUR:SAFE:STEP <sn>:IR:TIME:RAMP <时间值>

>

查询格式:

SOUR:SAFE:STEP <sn>:IR:TIME:RAMP?

--数据<sn>:

数据类型: 整型

数据范围: 1~49

数据精度: 1

数据单位:

--数据<时间值>:

数据类型: 浮点数

数据范围: 0~999.9 (其中 0 为 OFF)

数据精度: 0.1

数据单位: s

--范例:

把 STEP 1 中 IR 的上升时间设置为:1s

命令为: :SOUR:SAFE:STEP 1:IR:TIME:RAMP 1

--返回信息

查询命令: :SOUR:SAFE:STEP 1:IR:TIME:RAMP?

返回当前 STEP 1 中 IR 的上升时间, 比如 1.

#### **:SOUR:SAFE:STEP:IR:TIME:FALL**

设置/查询 IR 的下降时间

--格式:

设置格式:

SOUR:SAFE:STEP <sn>:IR:TIME:FALL <时间值>

查询格式:

SOUR:SAFE:STEP <sn>:IR:TIME:FALL?

--数据<sn>:

数据类型: 整型

数据范围: 1~49

数据精度: 1

数据单位:

--数据<时间值>:

数据类型: 浮点数

数据范围: 0~999.9 (其中 0 为 OFF)

数据精度: 0.1

数据单位: s

--范例:

把 STEP 1 中 IR 的下降时间设置为:1s

命令为: :SOUR:SAFE:STEP 1:IR:TIME:FALL 1

--返回信息

查询命令: :SOUR:SAFE:STEP 1:IR:TIME:FALL?

返回当前 STEP 1 中 IR 的下降时间, 比如 1.

### **:SOUR:SAFE:STEP:IR:TIME:TEST**

设置/查询 IR 的测试时间

--格式:

设置格式:

SOUR:SAFE:STEP <sn>:IR:TIME:TEST <时间值>

查询格式:

SOUR:SAFE:STEP <sn>:IR:TIME:TEST?

--数据<sn>:

数据类型: 整型

数据范围: 1~49

数据精度: 1

数据单位:

--数据<时间值>:

数据类型: 浮点数

数据范围: 0~999.9 (其中 0 为 OFF)

数据精度: 0.1

数据单位: s

--范例:

把 STEP 1 中 IR 的测试时间设置为:1s

命令为: :SOUR:SAFE:STEP 1:IR:TIME:TEST 1

--返回信息

查询命令: :SOUR:SAFE:STEP 1:IR:TIME:TEST?

返回当前 STEP 1 中 IR 的测试时间, 比如 1.

### **:SOUR:SAFE:STEP:IR:AGC**

设置/查询 IR 的 SOFT AGC 状态

--格式:

设置格式:

SOUR:SAFE:STEP <sn>:IR:AGC <ON/OFF> or

&lt;1/0&gt;

查询格式:

SOUR:SAFE:STEP &lt;sn&gt;:IR: AGC ?

--数据&lt;sn&gt;:

数据类型: 整型

数据范围: 1~49

数据精度: 1

数据单位:

--数据&lt;频率&gt;:

数据类型: 字符

数据范围: OFF(0), ON(1)

数据精度:

数据单位:

--范例:

把 STEP 1 中 IR 的 SOFT AGC 状态设置为:ON

命令为: :SOUR:SAFE:STEP :IR:AGC ON

--返回信息

查询命令: :SOUR:SAFE:STEP :IR:AGC?

返回当前 STEP 1 中 IR 的 SOFT AGC 状态, 比如 ON.

**:SOUR:SAFE:STEP:IR:CHAN**

设置/查询 IR 的扫描端口的状态

--格式:

设置格式:

SOUR:SAFE:STEP &lt;sn&gt;:IR:CHAN &lt;channel&gt;:

&lt;HIGH/LOW/OPEN&gt;

查询格式:

SOUR:SAFE:STEP &lt;sn&gt;:IR: CHAN &lt;channel&gt;?

--数据&lt;sn&gt;:

数据类型: 整型

数据范围: 1~49

数据精度: 1

数据单位:

--数据&lt; channel &gt;:

数据类型: 整型

数据范围: 1~8

数据精度: 1

数据单位:

**--数据<HIGH/LOW/OPEN>:**

数据类型: 字符

数据范围: HIGH/LOW/OPEN

数据精度:

数据单位:

**--范例:**

把 STEP 1 中 IR 的扫描端口 1 设置为:HIGH

命令为: : SOUR:SAFE:STEP 1:IR:CHAN 1:HIGH

**--返回信息**

查询命令: SOUR:SAFE:STEP 1:IR:CHAN 1?

返回当前 STEP 1 中 IR 的扫描端口 1 的状态, 比如 HIGH

## 4.7.5 OS Setup 功能命令集

**: SOUR:SAFE:STEP:OSC:OPEN**

设置/查询 OS 的 OPEN 比率

**--格式:**

设置格式: :

SOUR:SAFE:STEP &lt;sn&gt;:OSC:OPEN &lt;比率&gt;

查询格式:

:SOUR:SAFE:STEP &lt;sn&gt;:OSC:OPEN?

**--数据<sn>:**

数据类型: 整型

数据范围: 1~49

数据精度: 1

数据单位:

**--数据<比率>:**

数据类型: 浮点数

数据范围: 0.1~1.0

数据精度: 0.1

数据单位:

**--范例:**

把 STEP 1 中 OS 的 OPEN 比率为:50%

命令为: :SOUR:SAFE:STEP 1:OS:OPEN 0.5

**--返回信息**

查询命令: :SOUR:SAFE:STEP 1:OS:OPEN?, 返回当前 STEP 1 中 OS 的 OPEN 比率, 比如 0.5.

**: SOUR:SAFE:STEP:OSC:SHOR**

设置/查询 OS 的 SHORT 比率

--格式:

设置格式: :

SOUR:SAFE:STEP <sn>:OSC:SHOR <比率>

查询格式:

:SOUR:SAFE:STEP <sn>:OSC:SHOR?

--数据<sn>:

数据类型: 整型

数据范围: 1~49

数据精度: 1

数据单位:

--数据<比率>:

数据类型: 整型

数据范围: 0~5 (0 为 OFF)

数据精度: 1

数据单位:

--范例:

把 STEP 1 中 OS 的 SHORT 比率为:200%

命令为: :SOUR:SAFE:STEP 1:OS:SHOR 2

--返回信息

查询命令: :SOUR:SAFE:STEP 1:OS:SHOR?, 返回当前 STEP 1 中 OS 的 SHOR 比率, 比如 2.

**:SOUR:SAFE:STEP:OS:CHAN**

设置/查询 OS 的扫描端口的状态

--格式:

设置格式:

SOUR:SAFE:STEP <sn>:OS:CHAN <channel>:

<HIGH/LOW/OPEN>

查询格式:

SOUR:SAFE:STEP <sn>:OS: CHAN

<channel>?

--数据<sn>:

数据类型: 整型

数据范围: 1~49

数据精度: 1

数据单位:

--数据< channel >:

数据类型: 整型

数据范围: 1~8

数据精度: 1

数据单位:

--数据<HIGH/LOW/OPEN>:

数据类型: 字符

数据范围: HIGH/LOW/OPEN

数据精度:

数据单位:

--范例:

把 STEP 1 中 OS 的扫描端口 1 设置为:HIGH

命令为: : SOUR:SAFE:STEP 1:OS:CHAN 1:HIGH

--返回信息

查询命令: SOUR:SAFE:STEP 1:OS:CHAN 1?

返回当前 STEP 1 中 OS 的扫描端口 1 的状态, 比如 HIGH

## 4.7.6 其它控制命令集

### START

启动测试, 功能等同于 START 按键

--格式:

设置格式: START

--范例:

START

可以直接启动测试。

### STOP

停止测试, 功能等同于 STOP 按键

--格式:

设置格式: STOP

--范例:

STOP

如果你正在进行 ACW 测试, 则可以停止并退出 ACW 测试。

### \*IDN

查询仪器型号, 版本信息

--格式:

设置格式: \*IDN?

--范例:

\*IDN?

返回: TH9201 Ver:1.0

# 第5章 附录

## 5.1 TH9201 系列型号与规格

型 号	TH9201	TH9201S	TH9201B	TH9201C		
<b>耐压测试</b>						
输出电压	A C	电压范围	0.050kV—5.000kV			
		电压波形	正弦波			
		失真度	< 3%			
		工作频率	50、60Hz 可选			
		频率精度	±2%			
		输出功率	150VA (5.000kV 30mA)	100VA (5.000kV 20mA)		
	D C	电压范围	0.050 kV—6.00kV		-----	
		信号源频率	600Hz		-----	
		输出功率	50VA (5.000kV 10mA)	25VA (5.000kV 5mA)	-----	
	电压调整率		± (1.0% +10V) (额定功率)			
	电压分辨率		1V			
	电压显示精度		±(1.0%读数+5V) (空载)			
	电压产生方式		DDS 信号源加 AB 类功放			
电流测试 范围	A C	电流范围	0.001mA – 30.00 mA	0.001mA – 20.0mA		
		短路电流	>60 mA (设定输出电压>500V)	>40 mA (设定输出电压>500V)		
		电流分辨率	0.001 mA	0.001 mA		
		电流精度	±(1%读数+5 个字)		±(1%读数+5 个字)	
		实际电流	OFF-0.001 mA-30 mA		OFF-0.001 mA-20 mA	
	D C	电流范围	0.1uA – 10.00mA	0.1uA – 5.00mA	-----	
		电流精度	±(1.0%读数+5 个字)		±(1.0%读数+5 个字)	
	放电功能		测试结束后自动放电 (DCW)		-----	
<b>绝缘电阻测试</b>						
输出电压	0.050V – 1.000V					
电压分辨率	1V					
电压测试精度	±(1.0%读数+2V)					
最大输出电流	10mA	5mA				
最大输出功率	10 VA (1000V/1mA)	5VA (1000V/1mA)				
输出短路电流	≥20mA	≥10mA				
负载调整率	≤1% (额定功率)					



纹波 (1kV)	≤3% (1kV, 空载)		
放电功能	测试结束后自动放电		
电阻测量范围	0.01MΩ– 50GΩ, (电流范围在 1nA – 10mA)		
电阻显示量程 (1000V)	10 mA    0.1 MΩ-10 MΩ 3mA     0.3 MΩ-30 MΩ 300uA   3 MΩ-300 MΩ 30uA    30 MΩ-3GΩ 3uA     300 MΩ-30GΩ 300nA   > 30GΩ		
电阻测量准确度	≥500V 1MΩ– 1GΩ ±(5%读数+5 个字) 1GΩ– 10GΩ±(10%读数+5 个字) 10GΩ– 50GΩ±(15%读数+5 个字) < 500V 0.1MΩ– 1GΩ±(10%读数+5 个字)		
电流测量准确度	±(1.5%读数+5 个字) (清零后)		
<b>电弧侦测</b>			
测量范围	AC	1mA – 15mA	1mA – 15mA
	DC	1mA – 10mA	1mA – 5mA    -----
<b>比较器</b>			
判别方式	窗口比较方式 $I_{下} ON: 当 I_{下} < I_x < I_{上}, PASS; 当 I_x \leq I_{下} 或 I_x \geq I_{上}, FAIL$ (条件 $I_{下} < I_{上}$ ) $I_{下} OFF: 当 I_x < I_{上}, PASS; 当 I_x \geq I_{上}, FAIL$ 绝缘电阻判别方式同上		
电流量上限设置 $I_{上}$	AC	0.001mA – 30mA	0.001mA – 20mA
	DC	0.1uA – 10mA	0.1uA – 5mA    -----
电流量下限设置 $I_{下}$ (LOWER OFF)	AC	0.001mA – 30mA	0.001mA – mA    -----
	DC	0.1uA – 10mA	0.1uA – 5mA    -----
电阻上限设置	OFF - 0.01MΩ - 50GΩ		-----
电阻下限设置	0.01MΩ– 50GΩ		-----
判别输出	PASS/FAIL LCD 及 LED 分别显示, 声音报警		-----
<b>参数设定</b>			
电压上升时间	0.1s – 999s		
电压跌落时间	0 s – 999s, (仅在耐压 PASS 后)		
电压等待时间	0.3s – 99.9s(仅直流耐压, 且满足 上升时间 + 测试时间 > 等待时间)		
测试时间设定	0.3s – 999s (在 TIMER ON 时)		
时间准确度	± (0.2%设定值 + 20ms)		
<b>测量功能</b>			
键盘锁	防止意外修改测试条件, 或禁止测试条件被修改		
底数清零功能	流过输出线之间的绝缘电阻和分布电容的电流可被清零		
启动等待延迟	在开始测试时 (按下了 START), 先输出高压启动信号, 等待一定时间后开始高压输出		
接地连接	保证测试低端连接可靠		
电流超量程判断	硬件快速判断绝缘崩溃, 比电压采样更快捷安全, 减少对产品的冲击损		

	伤
<b>ARC 电弧侦测</b>	采样电流的突变信号，判断回路潜在的隐患及大概的规模
<b>防电墙</b>	在意外触电或高压对外壳有漏电时，保护人身安全
<b>报警音量调节</b>	关、高、低
<b>高压指示</b>	窗口指示和 LED 灯指示
<b>存储与接口</b>	
<b>文件编程和存储</b>	可编程 50 个测试文件，每文件中交流、直流、绝缘电阻可分别设定 100 个测试步骤，总计 500 个步骤
<b>USB 接口</b>	有                      有                      有                      -----
<b>开机参数保存</b>	设定参数保存为默认参数，下次开机可以自动恢复
<b>控制接口</b>	PLC、HANDLER
<b>通讯接口</b>	RS232C, SCANNER, GPIB(选件)

### 一般技术指标

<b>一般技术指标</b>		
<b>工作温度、湿度</b>	0°C—40°C, ≤90%RH	
<b>电源</b>	90V-110V, 108V-132V, 198V-242V, 216V-260V 47.5-63Hz	
<b>功耗</b>	TH9201/S	≤500VA
	TH9201B/C	≤ 350VA
<b>外形体积</b>	340mm×120mm×450mm	
<b>重量</b>	TH9201/S	约 15kg
	TH9201B/C	约 13kg

### 随机附件

TH90003R	耐压测试夹	1 根
TH90003B	耐压接地夹	1 根
TH90004	耐压测试棒	1 根

### 可用选件

TH9121	八路高压扫描仪
TH90006R	扫描高压连接电缆
TH90006B	扫描地线连接电缆
TH9100-GPIB	接口板
TH9200-SOFT1	RS232C 通讯控制软件
TH9200-SOFT2	GPIB 通讯控制软件