

M O D E L K E S 4 0 2 1



ELECTROSTATIC DISCHARGE SIMULATOR

静电放电模拟仪

**KES4021**

支持EN/IEC61000-4-2标准  
最大测试电压±30kV，适应范围更宽  
面板设计更重视操作性  
支持各种静电测试标准

# MODEL KES4021

## 支持EN/IEC61000-4-2标准

### [概要]

静电放电是发生在身边的现象。由此种放电引起的弧形电流和电磁波如果进入电气·电子设备的回路网中，有可能引起设备的误动作甚至造成电子设备的损坏。因此，很早就IEC标准中，对静电放电干扰测试的方法和规定加以标准化。最近，除民用设备以外，对车载电子设备的要求也在扩大。本模拟仪被用于抗干扰测试，由带电操作者向电气·电子设备模拟进行直接放电或间接放电。

### [特征]

#### ●是支持EN/IEC61000-4-2标准

##### 静电放电模拟仪

质量轻，体积小，支持EN/IEC61000-4-2标准。

#### ●最大测试电压±30kV，可应对大范围测试

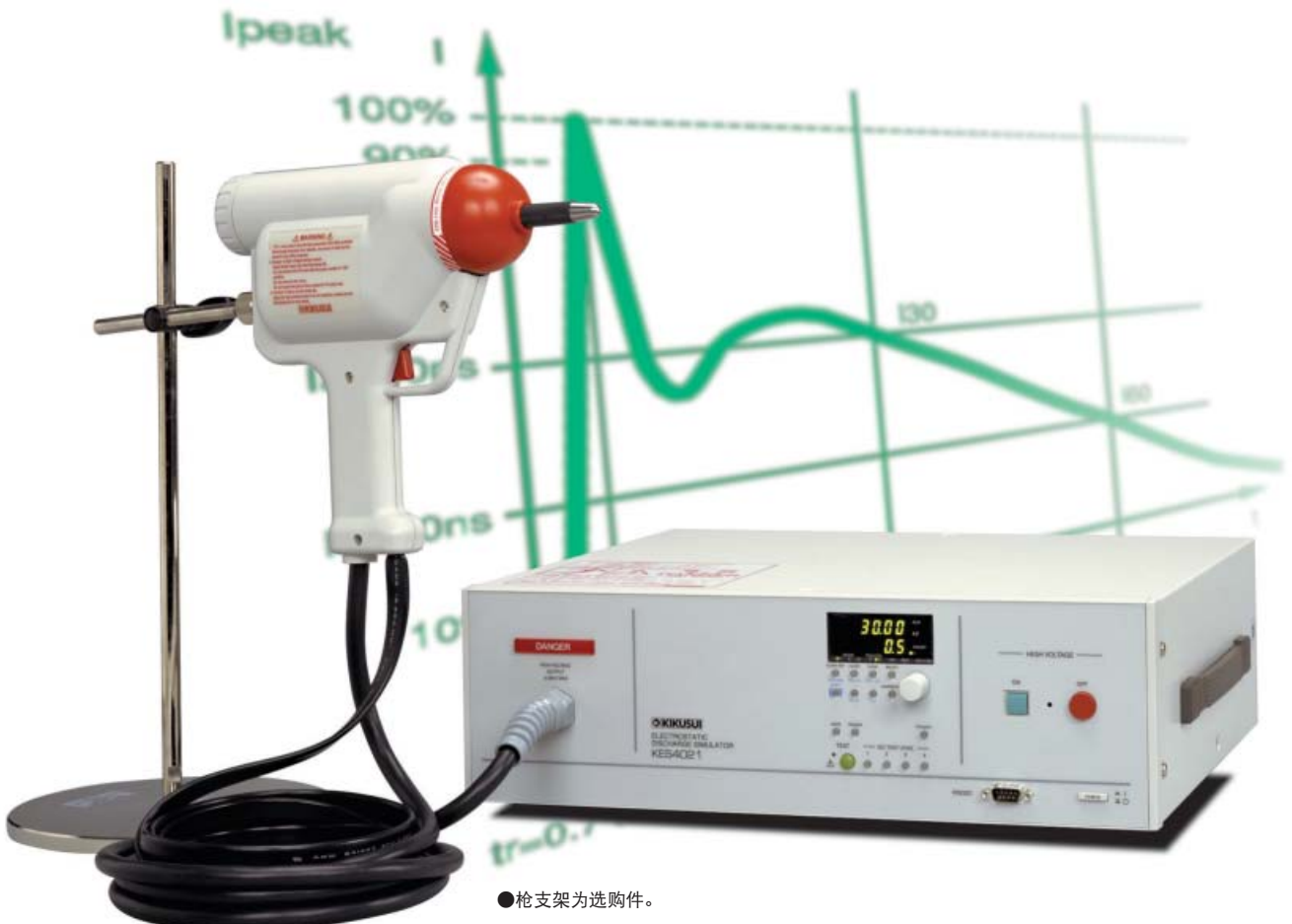
最大测试电压±30kV，可进行IEC标准要求4级(±15kV)以上的测试。可最大限度地模拟产品的各种误动作和破坏(边界值)情况

#### ●新面板设计，更重视操作性

主体面板上有IEC严格度等级1/2/3/4键及旋转钮等，非常便于进行各级标准测试和各种设定。

#### ●也支持ISO10605标准\*

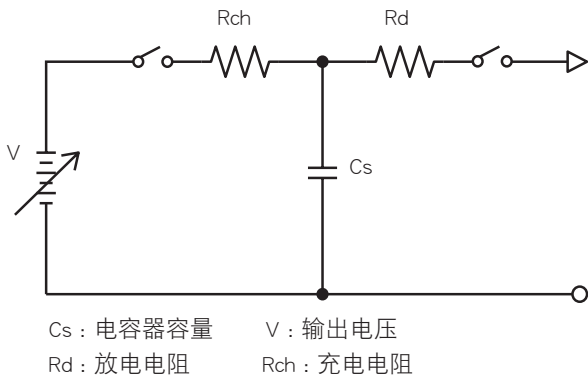
只要更换放电枪内部的CR单元(放电电阻/充电电容器)和放电尖端，即可支持车载电子设备的静电测试ISO10605标准。



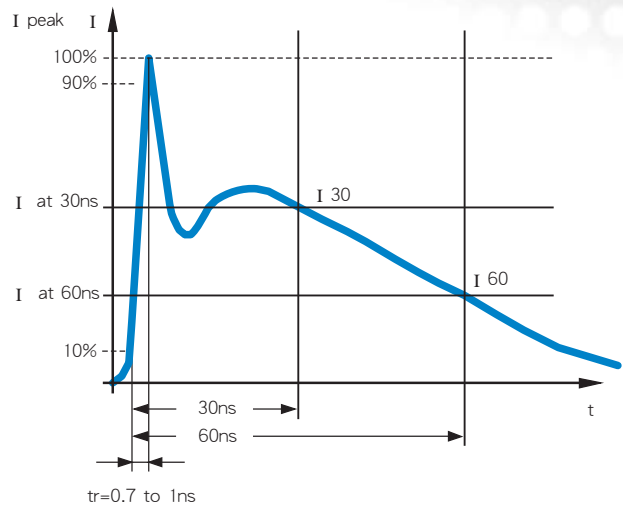
●枪支架为选购件。

\* 不适用于ISO10605标准的气中放电要求。ISO10605规定10次气中放电，至少要有6次产生同一波形。我公司认为此种再现性是不可能实现的。  
·静电模拟仪主体为非浮动输出。在ISO10605标准中，规定了发生器为浮动输出，但从安全角度考虑，我们未采用浮动输出。

■静电试验器的块图



■电流波形及波形的特性

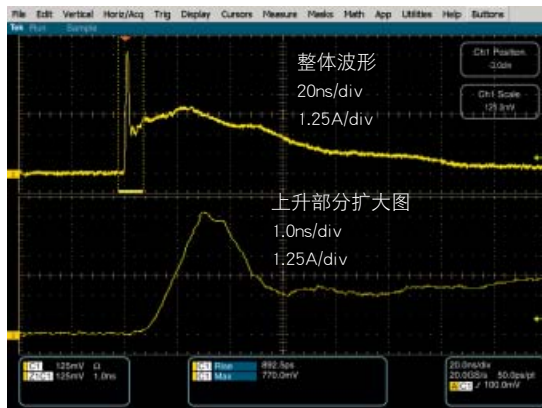


| 严格度等级 | 充电电压 | 最初的放电峰值电流 $I_p (\pm 10\%)$ | 放电开关的起动时间 | 30ns时的电流值 $I_{30} (\pm 30\%)$ | 60ns时的电流值 $I_{60} (\pm 30\%)$ |
|-------|------|----------------------------|-----------|-------------------------------|-------------------------------|
| 1     | 2kV  | 7.5A                       | 0.7 1ns   | 4A                            | 2A                            |
| 2     | 4kV  | 15A                        | 0.7~1ns   | 8A                            | 4A                            |
| 3     | 6kV  | 22.5A                      | 0.7~1ns   | 12A                           | 6A                            |
| 4     | 8kV  | 30A                        | 0.7~1ns   | 16A                           | 8A                            |

■严格度等级

| 等级 | 接触放电测试  | 气中放电测试  |
|----|---------|---------|
| 1  | 2kV     | 2kV     |
| 2  | 4kV     | 4kV     |
| 3  | 6kV     | 8kV     |
| 4  | 8kV     | 15kV    |
| X  | Special | Special |

■KES4021输出电流波形 (水平1)



规格

| 项目     | 规格                                  |
|--------|-------------------------------------|
| 放电方式   | 接触放电/大气放电                           |
| 设定电压   | 0.50~30kV                           |
| 极性     | 正极或负极                               |
| 储能电容器  | 150pF $\pm 10\%$ (可更换)              |
| 放电电阻   | 330 $\Omega$ $\pm 10\%$ (可更换)       |
| 充电电阻   | 50M $\Omega$                        |
| 放电间隔   | 0.05s / 0.1s~99.9s                  |
| 放电次数   | 1~999次 / 连续                         |
| 触发器    | 主机操作盘开关及放电枪触发器                      |
| 放电电流波形 | 符合IEC61000-4-2标准                    |
| 接口     | RS-232C                             |
| 电源     | AC 100~240V 50~60Hz                 |
| 尺寸     | 430宽 $\times$ 132高 $\times$ 370深mm  |
| 质量     | 主体: 约8.0kg 放电枪: 约1.5kg (包括高压电缆2.5m) |

放电枪



●储能电容器和放电电阻器的更换操作简便。

除标准附属件CR组件 (150pF / 330 $\Omega$ ) 外,

还在选购件中备有CR组件 (330pF / 2k $\Omega$ ) 等各种配套件。

●能真实地再现符合IEC61000-4-2标准要求的波形

可适用于采用现有规格Edition1.2的电极靶的波形校验方法。

并采用了力争提高波形品位, 抑制波形扰动(紊乱)的设计。

| 项目    | 规格   |
|-------|--|
| 输出电压  | 0.50~30kV                                  |
| 储能电容器 | 150pF $\pm 10\%$ (可更换)                     |
| 放电电阻  | 330 $\Omega$ $\pm 10\%$ (可更换)              |
| 充电电阻  | 50M $\Omega$ (主体连接状态)                      |
| 尺寸    | 65宽 $\times$ 235高 $\times$ 220深mm (包括放电芯片) |
| 质量    | 约1.5kg (包括高压电缆2.5m)                        |

## 配件

| 产品名   | 型号       | 数量 |
|---|----------|----|
| 适用 IEC61000-4-2 标准的 CR 组件<br>(150pF / 330Ω) | CR21-KES | 1  |
| 适用 IEC61000-4-2 标准的大气放电尖端                   | AT21-KES | 1  |
| 适用 IEC61000-4-2 标准的接触式放电尖端                  | CT21-KES | 1  |
| 电源线 (AC100V 用) 3P                           |          | 1  |
| 操作说明书                                       |          | 1  |

## 选购件

### ■ 适用ISO10605标准的选购件

作为进行 ISO10605 标准测试用的选购件, 包括 CR 单元和放电尖端。

| 产品名                                  | 型号       |
|--------------------------------------|----------|
| 适用ISO10605标准的CR组件<br>(330pF / 2kΩ)   | CR22-KES |
| 适用 ISO10605 标准的 CR 组件<br>(150pF/2kΩ) | CR23-KES |
| 适用ISO10605标准的大气放电尖端                  | AT22-KES |
| 适用ISO10605标准的接触式放电尖端                 | CT22-KES |
| 放电枪支撑架                               | GS21-KES |



▲CR22-KES ▲CR23-KES ▲AT22-KES ▲CT22-KES

### ■ C组件/放电电阻\*

在IEC61000-4-2 标准中, 规定了能量蓄积电容器和放电电阻的组合。通过变换C单元及放电电阻的组合, 可模拟各种状态。

\* 能量蓄积电容器与放电电阻的不同组合, 有可能导致放电枪内部的放电发生用高压开关的使用寿命缩短。

#### [C组件]

插入放电枪内的C组件。仅由储能电容器组成。使用时, 需装入另外选购的放电电阻器。

| 容量    | 型号       |
|-------|----------|
| 150pF | EC21-KES |
| 100pF | EC22-KES |
| 200pF | EC23-KES |
| 250pF | EC24-KES |
| 300pF | EC25-KES |
| 330pF | EC26-KES |
| 400pF | EC27-KES |
| 500pF | EC28-KES |

#### [放电电阻器]

装入另外销售的C组件内, 可限制放电电流。

| 容量    | 型号       |
|-------|----------|
| 330Ω  | DR21-KES |
| 100Ω  | DR22-KES |
| 150Ω  | DR23-KES |
| 200Ω  | DR24-KES |
| 300Ω  | DR25-KES |
| 400Ω  | DR26-KES |
| 500Ω  | DR27-KES |
| 1kΩ   | DR28-KES |
| 1.5kΩ | DR29-KES |
| 2kΩ   | DR30-KES |
| 5kΩ   | DR31-KES |
| 10kΩ  | DR32-KES |
| 10Ω   | DR33-KES |

### ■ 放电枪支架

是用来固定放电枪的支架。对同一位置 (特别是垂直结合板) 放电时, 非常方便。

| 产品名   | 型号       |
|-------|----------|
| 放电枪支架 | GS21-KES |

### ■ 试验操作环境用设备

在 IEC61000-4-2 标准中, 规定了与设备相应的测试环境。

本设备是用来进行与被测试设备相匹配的静电放电抗干扰测试的。

#### [试验操作环境用台式设备]

是在工作台使用设备仪器实施测试操作所必备的设备。

| 产品名            | 型号       |
|----------------|----------|
| 测试用电缆          | TT21-KES |
| 标准接地接线板        | GP21-KES |
| 水平连接板 ※        | ZC21-KES |
| 绝缘胶带           | IS21-KES |
| 垂直连接板 (台式机型) ※ | VC21-KES |
| 电阻电缆           | CL21-KES |

※ 必须另外选购电阻电缆 [型号: CL21-KES]。

#### [试验操作环境用卧式设备]

机柜装配产品等是使用放置于地面上的设备仪器实施测试操作所必备的设备。

| 产品名          | 型号       |
|--------------|----------|
| 标准接地接线板      | GP21-KES |
| 垂直连接板 (卧式) ※ | VC21-KES |
| 绝缘台          | IP21-KES |

※ 必须另外选购电阻电缆 [型号: CL21-KES]。

### ■ 波形观测工具

是测试符合IEC61000-4-2标准中定义要求的放电电流波形时必备的工具。

| 产品名     | 型号       |
|---------|----------|
| 电流检测变换器 | CS21-KES |
| 法拉第柜    | FC21-KES |



## KIKUSUI ELECTRONICS CORPORATION

1-1-3, Higashiyamata, Tsuzuki-ku, Yokohama, 224-0023, Japan  
Phone: (+81) 45-593-7570, Facsimile: (+81) 45-593-7571, www.kikusui.co.jp

KIKUSUI AMERICA, INC. 1-877-8762807 [www.kikusuiamerica.com](http://www.kikusuiamerica.com)



1633 Bayshore Highway, Suite 331, Burlingame, CA 94010  
Phone : 650-259-5900 Facsimile : 650-259-5904

### ● 销售代理店:

上海麦聚瑞电子仪器有限公司  
北京东路668号C418室  
T:021-53084218  
F:021-51685888

■由于改善规格和设计等原因, 有未经通知而更改的情况。■由于诸原因, 有更改名称、价格或者停止生产的情况。■在产品目录所记载的公司名、产品名为商标或者注册商标。■产品目录所记载的我公司产品, 是在具有相应专业知识的监督者的监督下使用为前提的业务用机器、设备, 不是对一般家庭和消费者设计、制造的产品。■由于印刷的情况原因, 产品目录所记载的照片和实际产品的颜色、质感等可能有些差异。■有关在订货、签约时的疑问, 请向我公司营业部门确认。另外, 对于未经确认产生的责任, 我公司不承担其责任的情况。请予以谅解。

Printed in Japan

Issue:May.2009 2009050.1KJCC31a