

导电、防静电塑料体积电阻率
测试方法

Method of testing volume resistivity
of conducting and antistatic plastics

本标准参照采用 ISO 3915—1981 《导电塑料体积电阻率测试方法》。

1 主题内容与适用范围

本标准规定了导电、防静电塑料体积电阻率的测试原理、测试仪器和测试方法。

本标准适用体积电阻率小于 $10^6 \Omega \cdot m$ 的塑料。

2 测试原理

通过测量流经试样的稳定直流电流 (I) 和试样上对应电压电极刃口之间的电压 (V), 计算体积电阻率。

3 测试仪器

3.1 电源

采用输出电压波动系数不大于 0.2%, 输出电压 0~1000V, 对地绝缘电阻大于 $10^{12} \Omega$ 的直流稳定电源。

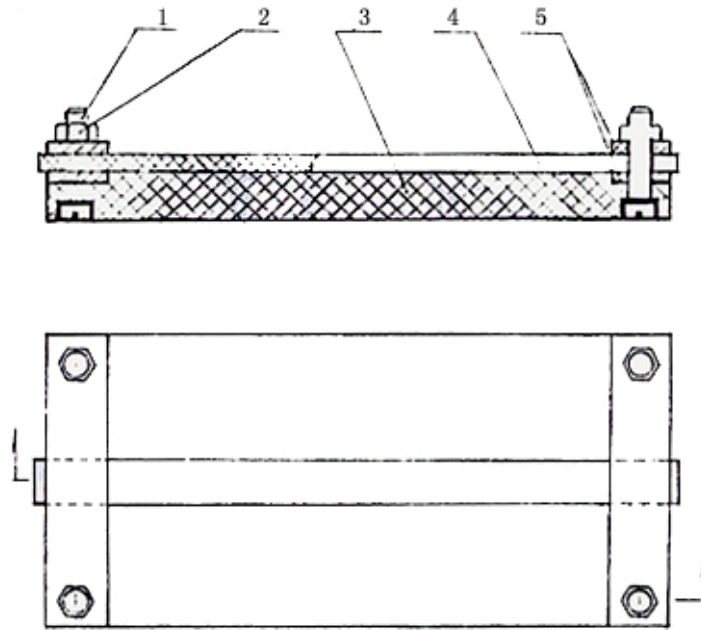
3.2 电流表

采用精度为 1 级、量程 $10^{-8} \sim 10^{-1} A$ 的直流电流表。

3.3 静电电压表

采用精度为 1 级、量程 0~100V、输入阻抗大于 $10^{12} \Omega$ 的静电电压表。

3.4 电流电极如图 1 所示, 它由电极板、绝缘板及夹紧螺母、螺栓组成。



1-螺栓；2-夹紧螺母；3-绝缘板；4-试样；5-电极板

图 1 电流电极

3.4.1 电极板

电极板用黄铜制作。其尺寸为 $70\text{mm} \times 14\text{mm} \times 3\text{mm}$ ，表面镀铬处理。

3.4.2 绝缘板

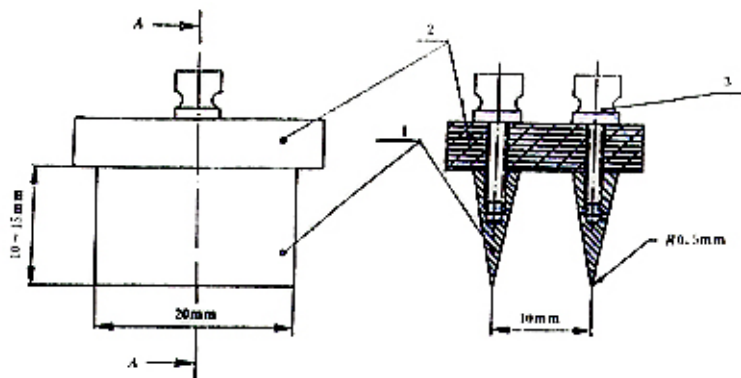
绝缘板采用电阻率大于 $10^{12} \cdot \text{m}$ 的绝缘材料制作。建议尺寸为：长 $84 \sim 150\text{mm}$ 、宽 70mm 、厚 14mm 。

3.4.3 夹紧螺栓、螺母

采用黄铜制的 $M5 \times 25$ 螺栓和 M5 螺母组成。

3.5 电压电极

电压电极如图 2 所示，它由主电极、绝缘板、接线柱组成其重量为 60g ，电极两刃口应保持平行，两刃口间的绝缘电阻不得小于 10^{12} 。



1-主电极；2-绝缘板；3-接线柱

图 2 电压电极

3.6 恒温干燥箱

采用温度控制范围为 25~100 ，测温误差为 ± 2 的恒温干燥箱。

4 试样

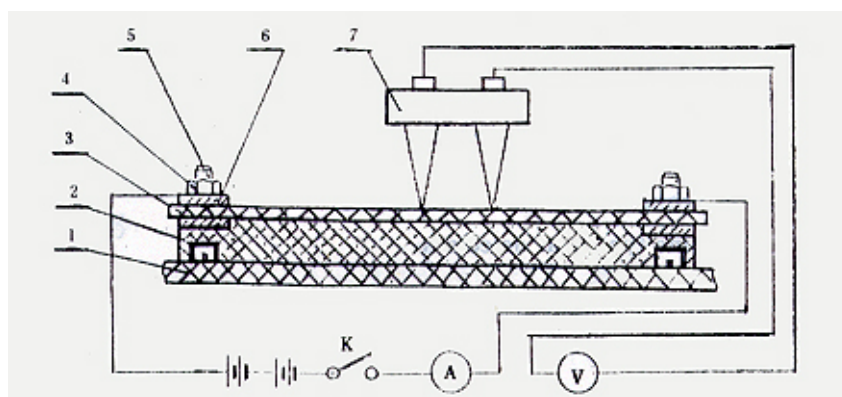
- 4.1 用刀或冲模在试片上截取纵横两个方向的试样各三块。试样长为 70 ~ 150mm、宽 10mm、厚度 3~4mm。同一试样各点厚度偏差不应大于 ± 0.2 mm。
- 4.2 试样的表面要求平滑、清洁、无裂纹、无气泡和杂质等缺陷。
- 4.3 试样不得拉伸或弯曲，其表面不得抛光或打磨。

5 测试标准环境

温度	23 ± 2
相对湿度	$50\% \pm 5\%$

6 测试步骤

- 6.1 将截取的试样用硅藻土和水擦洗，再用蒸馏水清洗、干燥。不得用有机溶剂清洗。
- 6.2 将经 6.1 处理的试样两端夹紧在电流电极两端电极板中间。
- 6.3 将带有试样的电流电极置于恒温箱中，在 70 ± 2 的温度下恒温 2h。
- 6.4 将经 6.3 处理的带试样的电流电极取出，在测试标准环境条件下放置 2h，然后进行测试。
- 6.5 按图 3 连接测试线路，将电压电极放在试样上，使其刃口与流经试样的电流方向垂直接触，但电压电极刃口与电极板距离不得小于 20mm。接通电源，通电 1min 后，分别读取电流表和静电电压表上的电流值和电压值。但在试样内的功耗不得超过 0.1W。



1-绝缘板；2-绝缘板；3-试样；4-夹紧螺母；5-螺栓；6-电极板；7-电压电极

图 3 测试线路原理图

- 6.6 在每一试样长度方向上不同位置按 6.5 步骤测试 3 次。
- 6.7 用同样方法测试另外 5 个试样。

7 测试结果

7.1 按下式计算在试样三个不同位置上的电阻值。取其算术平均值作为该试样的电阻值。

$$R=U/I..... (1)$$

式中： R —电阻值，

U —电压电极两刃口间的电压，V；

I —流经试样的电流，A。

7.2 按下式计算体积电阻率

$$=R \cdot S/L=R \cdot b \cdot d/L..... (2)$$

式中： ρ —体积电阻率， $\Omega \cdot m$ ；

S —垂直于电流的试样截面积， m^2 ；

b —试样宽度，m；

d —试样厚度，m；

L —电压电极两刃口间的距离，m。

7.3 电阻值及体积电阻率计算取两位有效数字。

7.4 取六个试样电阻率的平均值作为测试结果。

附加说明：

本标准由中华人民共和国公安部提出。

本标准由全国消防标准化技术委员会归口。

本标准由公安部沈阳消防科学研究所负责起草。