

ETCR022KU/ETCR045KU/ETCR080KU/ETCR090KU

微安级开合式高精度漏电流互感器用户手册

一. 简介

ETCR 微安级开合式高精度漏电流互感器适用于高精度的交流漏电流、高次谐波电流、相位、电能、功率、功率因数等检测。采用新 CT 技术，便携式、钳形设计，不必断开被测线路，非接触测量，安全、快速，可以连接相位检测分析仪、工业控制装置、数据记录仪、示波器、谐波分析仪、电力质量分析仪、高精度数字多用表等。广泛适用于电力、通信、气象、铁路、油田、建筑、计量、科研教学单位、工矿企业等领域。

ETCR 微安级开合式高精度漏电流互感器其铁芯采用坡莫合金制造，独特的双层屏蔽技术，具有超强的抗干扰能力，测试稳定精度高，无惧复杂的干扰环境，能准确测试 1 微安的弱小电流。确保了常年无间断测量的高精度、高稳定性、高可靠性。特别适合避雷器、绝缘子泄漏电流在线测试。互感器可输出电流和电压信号，互感器的量程、输出信号、输出接口等可按客户要求订制。

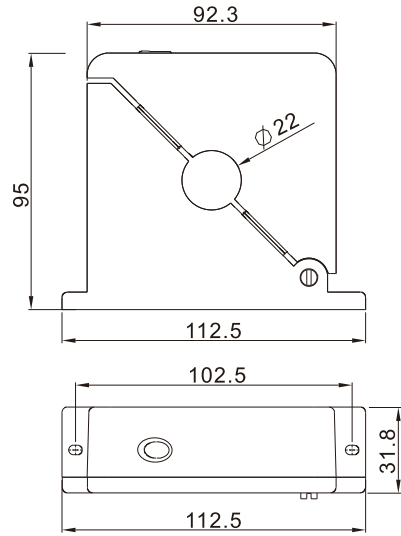
二. 产品特点

- 1、开合式结构，不需停电不需断开被测线路，携带方便特别适合现场在线测试。非接触测量，操作方便快速安全可靠。
- 2、采用坡莫合金铁芯、双层屏蔽技术，性能稳定精度高，抗干扰能力强，适用于复杂的干扰环境。
- 3、可输出电流信号或电压信号。
- 4、可同时把火线、零线一起钳住，即可测量电缆线及电器设备的漏电流。
- 5、输出接口：接线端子(S1、S2 线圈抽头端，GND 屏蔽端) 或引线输出。(选购)。
- 6、工作频率：10Hz~100KHz
- 7、工作温度：-15° C~50° C
- 8、绝缘强度：AC 3700V/rms (铁芯与外壳之间)。
- 9、防护等级：IP65
- 10、安全等级：CATIII600V。
- 11、输出方式：感应电流输出

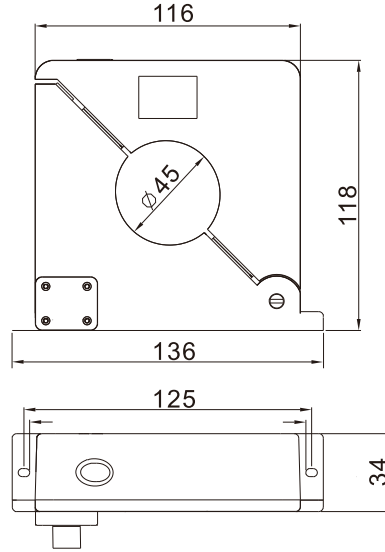
三. 型号规格参数

型号	量程	分辨率	精度等级	相位误差	变比	参考负载	钳口尺寸	质量	输出接口
ETCR022KU	0.000mA~10A AC	0.001mA	0.5	$\leq 1^\circ$	1000:1	$\leq 15 \Omega$	$\phi 22\text{mm}$	480g	2 芯屏蔽线 2M
ETCR045KU	0.000mA~10A AC	0.001mA	0.5	$\leq 1^\circ$	1000:1	$\leq 15 \Omega$	$\phi 45\text{mm}$	830g	接线端子
ETCR080KU	0.000mA~10A AC	0.001mA	0.5	$\leq 1^\circ$	1000:1	$\leq 15 \Omega$	80mm×20mm	820g	接线端子
ETCR090KU	0.000mA~10A AC	0.001mA	0.5	$\leq 1^\circ$	1000:1	$\leq 15 \Omega$	$\phi 90\text{mm}$	1350g	接线端子

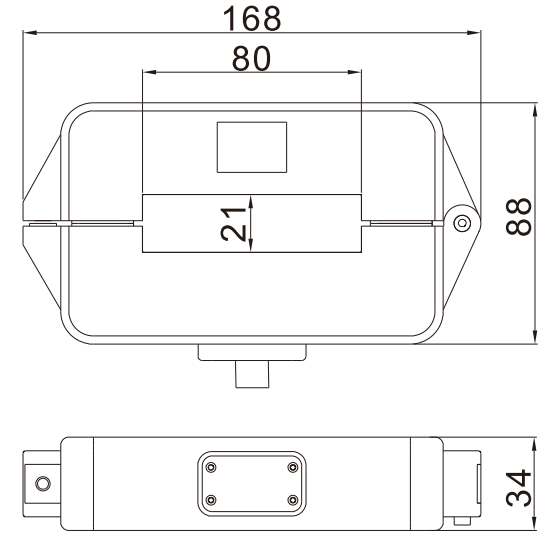
四. 结构尺寸



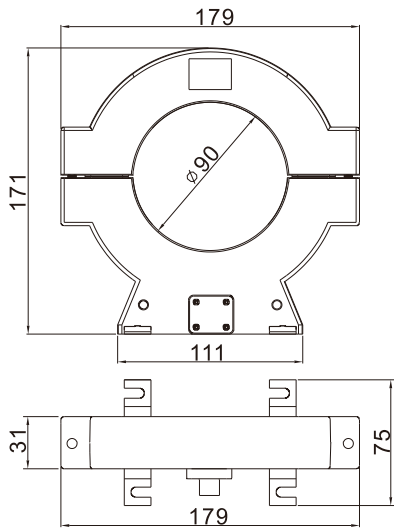
ETCR022KU



ETCR045KU



ETCR080KU



ETCR090KU

ETCR[®]

广州市铨泰电子科技有限公司

地址：广州市白云区太和镇永兴和兴东街 8 号

商务：020-62199551 62199552 62199553 62199554

技术：020-62199558 传真：020-62199550 邮编：510540

网址：www.etcrc.com.cn 邮箱：sales@etcrc.com.cn