

ETCR 080, 080A 大口径钳形漏电流传感器


用户手册

注意事项:

感谢您购买了本公司的 ETCR080、080A 大口径钳形漏电流传感器，为了更好地使用本产品，请一定：

- 详细阅读本用户手册。
- 严格遵守本手册所列出的安全规则及注意事项。



- u 任何情况下，使用本传感器应特别注意安全。
- u 注意本传感器面板及背板的标贴文字及符号。
- u 保持钳口清洁，定期保养。
- u 传感器有破裂、断线禁止使用。
- u 请勿于高温潮湿，有结露的场所及日光直射下长时间放置和存放传感器。
- u 使用、拆卸、维修本传感器，必须由有授权资格的人员操作。
- u 由于传感器原因，继续使用会带来危险时，应停止使用，并封存，由有授权资格的机构处理。
- u 传感器及手册上的  ”危险标志，使用者必须依照指示进行安全操作。

一. 简介

ETCR080 大口径钳形漏电流传感器适用于交流电流、漏电流、高次谐波电流、相位、电能、功率、功率因数等检测。采用最新 CT 技术，大口径(80mm×80mm: 可钳 ϕ 80mm 电缆，或 96mm×4mm 扁钢地线)、便携式钳形设计，不必断开被测线路，非接触测量，安全、快速，可以连接相位检测分析仪、工业控制装置、数据记录仪、示波器、谐波分析仪、电力质量分析仪、高精度数字多用表等。广泛适用于电力、通信、气象、铁路、油田、建筑、计量、科研教学单位、工矿企业等领域。

ETCR080 大口径钳形漏电流传感器其钳头铁芯选用特殊合金，采用最新磁性屏蔽技术，外界磁场的影响极小，确保了常年无间断测量的高精度、高稳定性、高可靠性。

二. 型号区别

型号	量程	分辨率	匝比	屏蔽	备注
ETCR080	0.00mA~2000A AC	0.01mA	1: 1000	有	抗干扰能力强，更适合漏电流测试
ETCR080A	0.0A~2500A AC	0.1A	1: 1000	无	适合较大电流测试

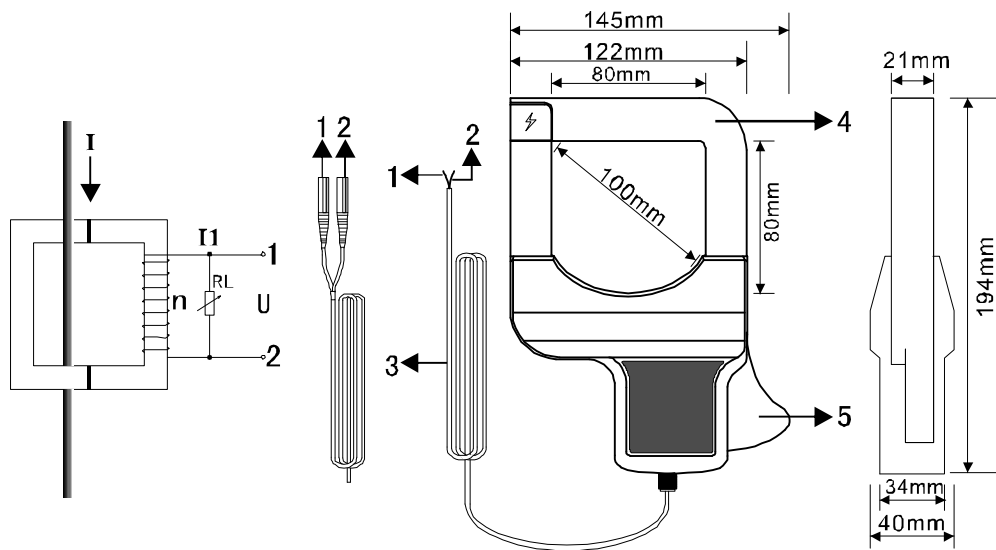
三. 规格参数

功能	交流电流、漏电流、高次谐波电流、相位、电能、功率、功率因数等检测
检测方式	钳形 CT
钳口尺寸	80mm×80mm(可钳 ϕ 80mm 导线，或 96mm×4mm 扁钢地线)
量程	0~2000A/2500A AC(选型)
分辨力	0.01mA/0.1A AC(选型)
精度等级	$\pm 1.0\%$ FS (50Hz/60Hz; 23°C $\pm 2^\circ$ C, 70%RH 以下，导线处于钳口中心位置)
匝比	1: 1000
相位误差	$\leq 3^\circ$ (50Hz/60Hz; 23°C $\pm 2^\circ$ C)
参考负载	RL: 0~200mA $\leq 3k\ \Omega$; 0~20A $\leq 30\ \Omega$; 0~2500A $\leq 0.3\ \Omega$
输出方式	电流感应输出
输出接口	$\phi 3.5$ mm 音频插头/BNC 插头/4.0mm 双香蕉插头(按客户要求)
输出线	2 芯屏蔽线，线长 2m
电场干扰	外电场 100A 靠近 10mm 时约 10mA
导线位置	被测试导线处于钳口的中心位置

电流频率	45Hz~60Hz(被测电流频率)
频率特性	10Hz~100kHz
线路电压	AC 600V 以下线路测试
外形尺寸	长 194mm×宽 145mm×厚 40mm
质 量	780g
工作温湿度	-20℃~50℃；80%rh 以下
存放温湿度	-10℃~60℃；70%rh 以下
绝缘强度	AC 3700V/rms(铁心与外壳之间)
适合安规	IEC1010-1、IEC1010-2-032、污染等 2、CAT III(600V)

三. 原理及结构

被测电流 I 通过传感器感应输出一个电流 I1，电流 I1 在外接取样负载电阻 RL 上形成电压 U，可以通过检测电流 I1 或 U，来计算被测试电流 I。其中： $I = n \cdot I1$ ； $U = I1 \cdot RL$ 。n 为线圈的匝比(变流比)。



- 1. 线圈抽头输出 2. 线圈抽头输出 3. 传感器输出引线(2m)
- 4. 钳头 5. 扳机(控制钳口张合)

!	单独钳住火线或零线即测量该线路的电流。(需注意钳 1 根)
	把火线、零线一齐钳住即测量单相的漏电流。(需注意钳 2 根)
	把地线钳住即测量电器设备该接地线的漏电流。(需注意钳 1 根)
	把三相 3 线一起钳住即测量三相 3 线的漏电流。(需注意钳 3 根)
	把三相 4 线一起钳住即测量三相 4 线的漏电流。(需注意钳 4 根)

ETCR[®]

广州市铱泰电子科技有限公司

地 址: 广州市白云区嘉禾彭上致富路 4 号 F 栋 3 楼

邮 编: 510440

网 址: www.etcrc.com

传 真: 020-62199550

销售直线: 020-62199551 62199552 62199553 62199554 62199582

售后服务: 020-62199557

技术支持: 020-62199558 62199559