

ETCR4300 智能型三相相位伏安表

ETCR4400 智能型大钳口三相相位伏安表

ETCR4700 智能型大电流三相相位伏安表

- l 同时测量三相交流电压、电流、电压间相位、电流间相位、电压电流间相位、频率、相序、有功功率、无功功率、视在功率、功率因数、电流矢量和；判断感性容性负载等。
- l 电压量程：0.0V~600V；电流量程：0.0mA~20.0A/400A；相位量程：0.0° ~360° ；
- l 频率量程：45.00Hz~65.00Hz；功率因素量程：-1~+1
- l 有功功率量程：0.0W~12kW/240KW； 无功功率量程：0.0W~12kVAR/240KVAR；视在功率量程：0.0W~12kVA/240KVA
- l 数据存储：500 组，RS232 接口数据上传功能
- l 尖小形钳口适合于排线密集的场所，圆形大钳口适用于粗导线检测
- l 动态显示，向量图指示，一目了然

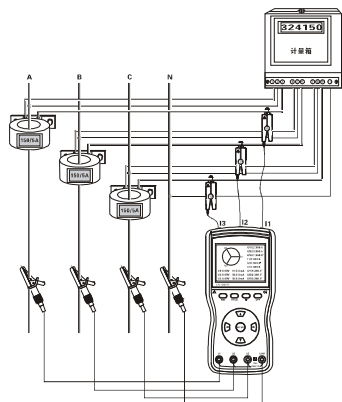


产品简介

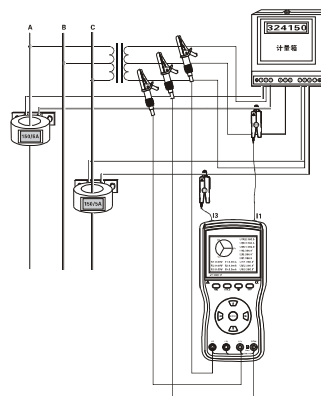
ETCR智能型三相相位伏安表可以在不断开被测回路情况下，同时测量三相交流电压、电流、电压间相位、电流间相位、电压电流间相位、频率、相序、有功功率、无功功率、视在功率、功率因数、电流矢量和，判别变压器接线组别、感性、容性电路，测试二次回路和母差保护系统，读出差动保护各组CT之间的相位关系，检查电度表的接线正确与否，检修线路设备等，为用电检查人员提供一种安全、准确、便捷的新型电力仪表。

ETCR 智能型三相相位伏安表选用新型材料设计制作，配有的防振、防滑、高绝缘护套，采用 240dots×160dots LCD 显示器，动态显示，向量图指示，一目了然，尽显精美豪华外观。仪表配有 USB-RS232 接口，可存储 500 组数据，通过系统软件上传所存数据到电脑，实现在线实时监测与历史查询，动态显示，便于读取、保存、报表、打印历史数据等。同时，其电流钳有两种规格可选，尖小形钳口适合于排线密集的地方，圆形大钳口适用于粗导线检测，能满足不同场所需求。

现场应用



测试三相四线电流、电压、相位、相序



测试三相三线电流、电压、相位、相序

技术规格

产品型号	ETCR4300		ETCR4400		ETCR4700	
产品图片						
功能	同时测量三相交流电压、电流、电压间相位、电流间相位、电压电流间相位、频率、相序、有功功率、无功功率、视在功率、功率因数、电流矢量和，判别变压器接线组别、感性、容性电路，测试二次回路和母差保护系统，读出差动保护各组 CT 之间的相位关系，检查电度表的接线正确与否，检修线路设备等					
电源	DC9V 碱性干电池 (1.5V AA×6)					
显示模式	LCD 显示, 240dots×160dots					
功耗	开启背光灯耗电 80mA, 电池连续工作 10 小时, 关闭背光灯耗电 50mA, 电池连续工作 16 小时					
仪表尺寸	长宽厚: 196mm×92mm×54mm					
钳口尺寸	Φ8mm		35mm×40mm			
仪表质量	1310g (带电池)		1340 g (带电池)			
电压	量程: 0.00V~600V	分辨率: 0.01V	基本误差: ±(0.5%量程)			
相位	量程: 0.0°~360°	分辨率: 0.1°	基本误差: ±1° (基准条件下)			
频率	量程: 45.00Hz~65.00Hz	分辨率: 0.01Hz	基本误差: ±(1.0%量程)			
功率因素	量程: -1~+1	分辨率: 0.001	基本误差: ±0.03			
电流	量程: 0.0mA~20.0A	分辨率: 0.1mA	基本误差: ±(0.5%量程)	量程: 0mA~400A 分辨率: 0.1mA 基本误差: ±(0.5%量程)		
有功功率	量程: 0.0W~12kW	分辨率: 0.1W	基本误差: ±(1.0%量程)	量程: 0W~240kW 分辨率: 0.1W 基本误差: ±(1.0%量程)		
无功功率	量程: 0.0VAR~12kVAR	分辨率: 0.1VAR	基本误差: ±(1.0%量程)	量程: 0VAR~240kVA 分辨率: 0.1VAR 基本误差: ±(1.0%量程)		
视在功率	量程: 0.0VA~12kVA	分辨率: 0.1VA	基本误差: ±(1.0%量程)	量程: 0VA~240kVA 分辨率: 0.1VA 基本误差: ±(1.0%量程)		
电流矢量和	量程: 0mA~60.0A	分辨率: 1mA	基本误差: ±(1.0%量程)	量程: 0A~1200A 分辨率: 1mA 基本误差: ±(1.0%量程)		
相序	正相: U1、U2、U3 或 I1、I2、I3 光标从左往右闪烁; 反相: U1、U2、U3 或 I1、I2、I3 光标从右往左闪烁					
数据存储	数据存储 500 组, RS232 接口, 数据上传电脑, 便于分析管理数据					

自动关机	开机 15 分钟后，仪表自动关机，以降低电池消耗
测试线长度	测试线长度：1.5m；电流钳线长：2m
工作温湿度	-10℃~40℃； 80%Rh 以下
绝 缘	仪表线路与外壳之间、两电压输入端之间 $\geq 10M\Omega$
结 构	双重绝缘，带绝缘防振护套
适合安规	IEC61010-1 CAT III 600V，IEC61010-031，IEC61326，污染等级 2
随机附件	主机：1 件；电流钳：3 件；测试线：4 条；RS232 数据线：1 条；电池：(LR6) 6 节；仪表箱：1 件

广州市铱泰电子科技有限公司

地址： 广州市白云区嘉禾彭上致富路 4 号 F 栋 3 楼

电话： 4000-128-168 传真： 020-61100822

网址： www.etcr.cc 邮箱： sales@etcr.cc