

ETCR4000 双钳数字相位伏安表

ETCR4100 双钳数字相位表

ETCR4200 大口径双钳数字相位伏安表

- | 相位、交流电流、交流电压、交流漏电流、相序测试、变压器组别、感性、容性电路判别、功率因数、功率测试
- | 超大 LCD 蓝屏显示，精美豪华；防滑护套新颖实用、坚固机身经久耐用
- | 采用电压互感器和电流钳方式输入，机内无高压，2 路输入间完全隔离，安全可靠
- | 尖小形钳口适合于排线密集的场所，圆形大钳口适用于粗导线检测
- | 电压量程：0.00V~500V； 分辨率：0.01V
- | 电流量程：0.0mA~20A； 分辨率：0.1mA
- | 相位量程：0~360° ； 分辨率：1°



产品简介

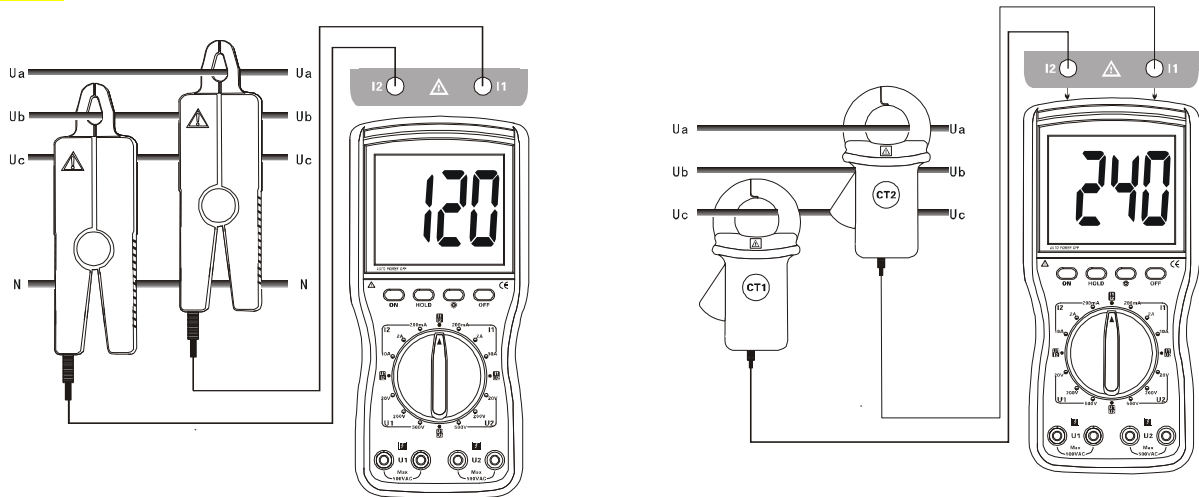
ETCR系列双钳数字相位伏安表是我公司精心研制的又一款专为现场测试的多功能仪表，具有高精度、高稳定、低功耗、使用方便等特点。可以在被测回路不开路的情况下直接测量交流电压和交流电流，测量两电压间、两电流间和电压电流间的相位。

ETCR 系列双钳数字相位伏安表还可间接测得电路的功率因数和功率，可以判别三相相序，变压器接线组别、感性、容性电路，测试二次回路和母差保护系统，读出差动保护各组 CT 之间的相位关系，检查电度表的接线正确与否，检修线路设备等。

ETCR 系列双钳数字相位伏安表采用超大 LCD 显示屏，具有蓝屏背光，显示一目了然，尽显精美豪华外观。

ETCR系列双钳数字相位伏安表适用于电力、石油化工、冶金、铁路、气象、工矿企业、科研院校、计量部门等。

现场应用



技术规格

产品型号	ETCR4100	ETCR4000	ETCR4200
产品图片			
功能	相位测试	相位、交流电流、交流电压、交流漏电流、相序直接测试；变压器组别、感性、容性电路判别；功率因数、功率间接测试	
电源	DC9V 5号碱性干电池（LR6）6节		
显示模式	LCD显示，蓝屏背光功能，适合昏暗场所		
LCD尺寸	70mm×62mm		
仪表尺寸	长宽厚：196mm×92mm×54mm		
钳口尺寸	Φ7.5mm×13mm	Φ7.5mm×13mm	Φ40mm，带屏蔽，测试漏电流更佳
电压	无	量程：0.00V-500V 分辨率：0.01V 基本误差：±(0.5%量程)	
电流	无	量程：0.0 mA-20A 分辨率：0.1mA 基本误差：±(0.5%量程)	
相位	量程：0~360° 分辨率：1° 基本误差：±1°		
测量相位时 被测信号的 幅值范围	测 U1-U2 相位时：30V~500V		
	测 I1-I2 相位时：10mA~20.00A		
	测 U1-I2 或 I1-U2 相位时：10V~500V、10mA~20.00A		
数据保持	测试中按 HOLD 键保持数据，“ PH ”符号显示		
自动关机	开机 15 分钟后，仪表自动关机，以降低电池消耗		
仪表质量	1140g（带电池）	1140g（带电池）	1240 g（带电池）
测试线长度	1.5m		
电流钳线长	2m		
工作温湿度	-10℃~40℃； 80%Rh 以下		
存放温湿度	-10℃~60℃； 70%Rh 以下		
输入阻抗	测试电压各档输入阻抗为：2MΩ		
	测 U1U2 相位时电压输入阻抗为：40KΩ		
耐压	仪表线路与外壳间耐受 1000V/50Hz 的正弦波交流电压历时 1 分钟；两电压输入端之间能承受 500V/50Hz 的正弦波交流电压历时 1 分钟的试验		
绝缘	仪表线路与外壳之间、两电压输入端之间≥10MΩ		
结构	双重绝缘		
随机附件	主机：1 件；电流钳：2 件；测试线：4 条；携带箱：1 件		

广州市铱泰电子科技有限公司

地址：广州市白云区嘉禾彭上致富路 4 号 F 栋 3 楼

电话：4000-128-168 传真：020-61100822

网址：www.etcrc.com 邮箱：sales@etcrc.com