

ETCR8600 漏电保护器测试仪

- I 现场在线测试各种漏电保护器的漏电动作电流、漏电不动作电流、以及漏电动作时间
- I 测试电流分十档：15、30、50、75、100、150、200、250、300、500mA
- I 测试漏电流动作时间量程：0~999ms
- I 外形轻巧精致耐用

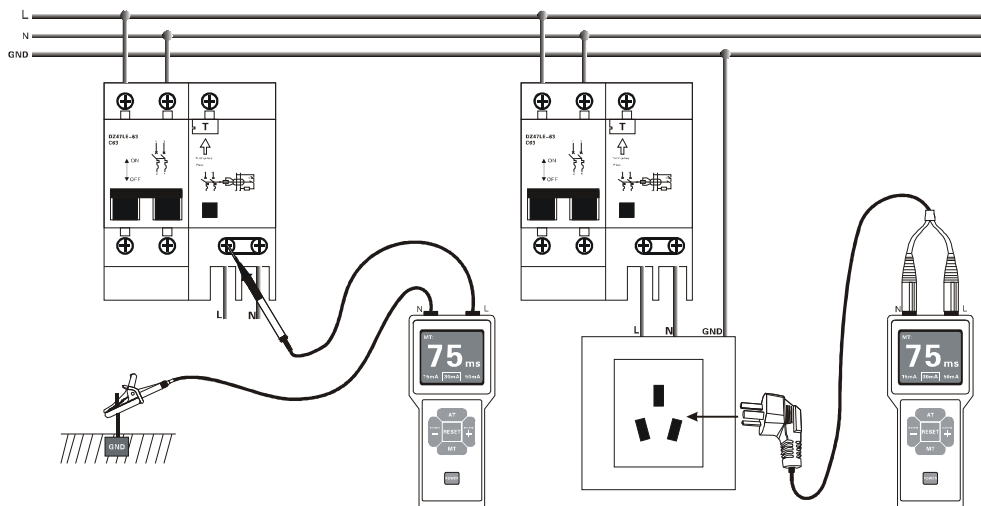


CE (EMC/LVD)

产品简介

ETCR8600 漏电保护器测试仪专为现场在线测试各种漏电保护器的漏电动作电流、漏电不动作电流、以及漏电动作时间，测试电流从 0~500mA 分十档(15、30、50、75、100、150、200、250、300、500mA)，测试漏电流动作时间量程为 0~999ms，采用 128dots×64dotsLCD 显示，方便直观。仪表精度高、体积小、重量轻、外观精致，便于携带，是各种漏电保护器现场或室内检测的理想工具。

现场应用



技术规格

产品型号	ETCR8600
功能	测试各种漏电保护器的漏电动作电流、漏电不动作电流、漏电动作时间
电源	DC6V 碱性干电池 LR6 1.5V×4
测试线路电压	AC 250V 以下
额定电压	AC 220V
漏电电流档位	15、30、50、75、100、150、200、250、300、500mA
测试漏电动作	0~999ms
漏电动作时间	±0.5%
档位电流精度	±1.0%
失效信息指示	LCD 显示“fault”失效信息指示，可能测试的额定动作电流档位太小或漏电保护器有故障
测试线长	1.8m
测试模式	手动或自动
显示模式	LCD: 128dots×64dots
仪表尺寸	170mm×75mm×30mm
仪表质量	290g(含电池); 总质量: 350g(含包装)
LCD 尺寸	显示域: 44mm×27mm
电池电压	当电池电压降到 4.8V 时, 电池电压低符号显示, 提醒更换电池。此时测量的数据同样是准确的。
工作电流	40mA Max
工作温湿度	-10℃~40℃; 80%rh 以下
存放温湿度	-10℃~60℃; 70%rh 以下
绝缘耐压	100MΩ 或更大, AC2kV/rms(外壳与螺丝之间)
适合安规	IEC1010-1、IEC1010-2-032、污染等级 2、CAT III(600V) IEC61326(EMC 标准)
随机附件	主机: 1 件; 布包: 1 件; 表笔测试仪: 1 条; 鳄鱼夹测试线: 1 条; 插座测试线: 1 条; 电池 LR6 :

广州市铨泰电子科技有限公司

地址: 广州市白云区嘉禾彭上致富路 4 号 F 栋 3 楼

电话: 4000-128-168 传真: 020-61100822

网址: www.etcrc.com 邮箱: sales@etcrc.com