

目 录

第一章	安全须知	1
第二章	概述	2
第三章	GD-APF-50 单机系统的安装	5
第四章	GD-APF-50 并机系统的安装	10
第五章	GD-APF-50 安装图	13
第六章	GD-APF-50 运行及操作步骤	17
第七章	操作控制显示面板	22
第八章	GD-APF-50 系统的选配件	29
第九章	GD-APF 系列型号说明及选件说明	35

www.gdzhongzi.com

第一章 安全须知

在安装和操作并联有源滤波器前，应该仔细地阅读用户手册。手册中包含了有利于设备完好性能发挥、避免错误操作的必备信息。只允许熟悉电气相关电气规章制度，专业从事电气方面工作的人员操作本设备。手册中，技术注释的内容以及线路图，都可以按照通常的方式去理解，同时也可以按照需要的应用来参考。

用户手册的内容描述了产品的特性，但是通常不是作为产品的保证书。要严格按照接线说明操作，错误的接线可能导致并联有源滤波器的损坏，也可能导致一些与之连接设备的损坏。

必须由厂家或其代理商指定工程师进行调试和维护。否则可能危及人身安全和导致设备故障，由此引起的 APF 损坏，不属保修范围。

GD-APF-50~300A有源滤波器，只作商业/工业用途，不可用作任何生命支持设备相关联的节能设备。

- ◆ 在接入输入电源前，请务必可靠接地。
- ◆ 对地泄漏电流在 3.5 mA~1000mA 之间。
- ◆ 在选择瞬动 RCCB 或 RCD 器件时应考虑设备启动时可能出现的瞬态和稳态对地泄漏电流。
- ◆ 必须选择对单向直流脉冲（A 级）和瞬态电流脉冲不敏感的剩余电流断路器（RCCBs）。
- ◆ 请注意负载的对地泄漏电流也将流过 RCCB 或 RCD。
- ◆ 设备的接地必须符合当地电气规程。
- ◆ 所有设备内部维护及保养工作都需使用工具，并且应该由接受过相关培训的人员执行。需使用工具才能打开的保护盖板后的器件为用户不可维护器件。
- ◆ 该 APF 完全满足使用操作区设备安规要求。APF 带有危险电压，但非维护人员接触不到。由于带有危险电压的元器件只有使用工具打开保护盖板后才能接触到，接触高压的可能性已降到最小。如果遵照一般规范并按照本书所建议的步骤进行设备的操作，将不会存在任何危险。

第二章 概 述

2.1 谐波的问题，随着输入非正弦功率的电力设备使用量的增大迫使供电公司要对他们的一些用户进行严格的管制，来消除谐波扰动产生的电网问题。

谐波电流的有功补偿，使用带有了 IGBT（绝缘门电路两极晶体管）技术的脉冲电流整流器，同时这种有功补偿符合所有知名的规章，特别是 EN61000-2-2 以及 EN61000-2-4 标准。非正弦电流导致主电压的畸变，这样会引起配电网阻抗的电压波动。正弦电压上叠加了这种波动。同样的，全部设备都运行在带有附加负载的电网下。

发电机、变压器、电容器和输电线，所有都是超高温运行。一些电力装置同样会产生超标准的噪音。同样也会影响保护装置的运行，扰乱控制系统等。使用并联有源滤波器，谐波功率和基波无功功率都会得到动态补偿。因此系统也非常适合避免由配电网无功电流涡流引起的闪变。

2.2 GD-APF-50~300A 有源滤波器的特点

- ◆ 能达到 50 次的谐波电流三相补偿
- ◆ 应用四相线技术，消除中性线电流
- ◆ 在补偿谐波和基波无功功率的运行模式下，功率因数可以强制补偿到 $1(\lambda=1)$ ，并且使线电流三相平衡
- ◆ 极好的动态特性
- ◆ 不影响脉动控制系统
- ◆ 电子式过负荷保护
- ◆ 逆变器控制具备了极其快速的 FPGA 功率数字信号处理功能
- ◆ 人工操作界面由图象显示和钮组成
- ◆ 用户可非常方便输入操作参数
- ◆ 状况信息/测量的示值
- ◆ 在线帮助功能
- ◆ 与 PC 连接的 RS485 通讯接口
- ◆ 电流补偿的过程

- ◆ 电流的动态变化
- ◆ 电流的相位（感性/容性）
- ◆ 电流的方向（电源/负载）
- ◆ 每相负载（对称的/不对称的）
- ◆ 电源电压质量
- ◆ 电网阻抗

2.3 典型应用

- ◇ 在复杂工业环境下的高速补偿，导致 $THD(I) = 0$ 相应的 $\cos\Phi = 1$
- ◇ 焊接设备
- ◇ 电梯、升降机、起重机、电缆索道
- ◇ 机器人
- ◇ 逆变器驱动或者其他工业设计的机械
- ◇ 闪变补偿
- ◇ AFE（正弦整流器）
- ◇ 太阳能、风能、水能的电力应用
- ◇ 行政办公大楼
- ◇ 医院（医学机构）
- ◇ 计算机中心
- ◇ 电视台和广播的编辑制作室
- ◇ 空气调节系统
- ◇ 不间断供电电源（UPS）
- ◇ 节能灯例如在温室暖房里的
- ◇ 地铁

2.4 功能描述

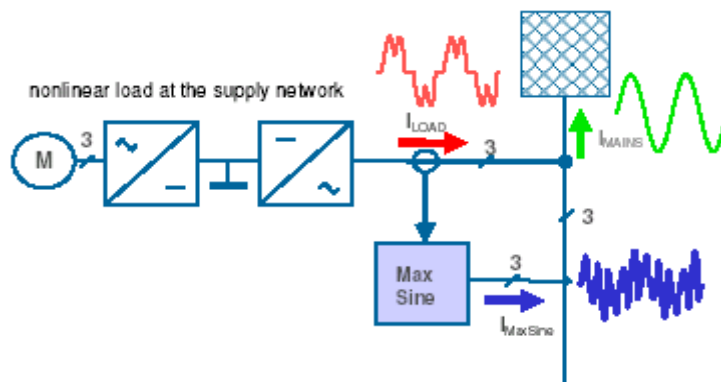


图 1：工作原理

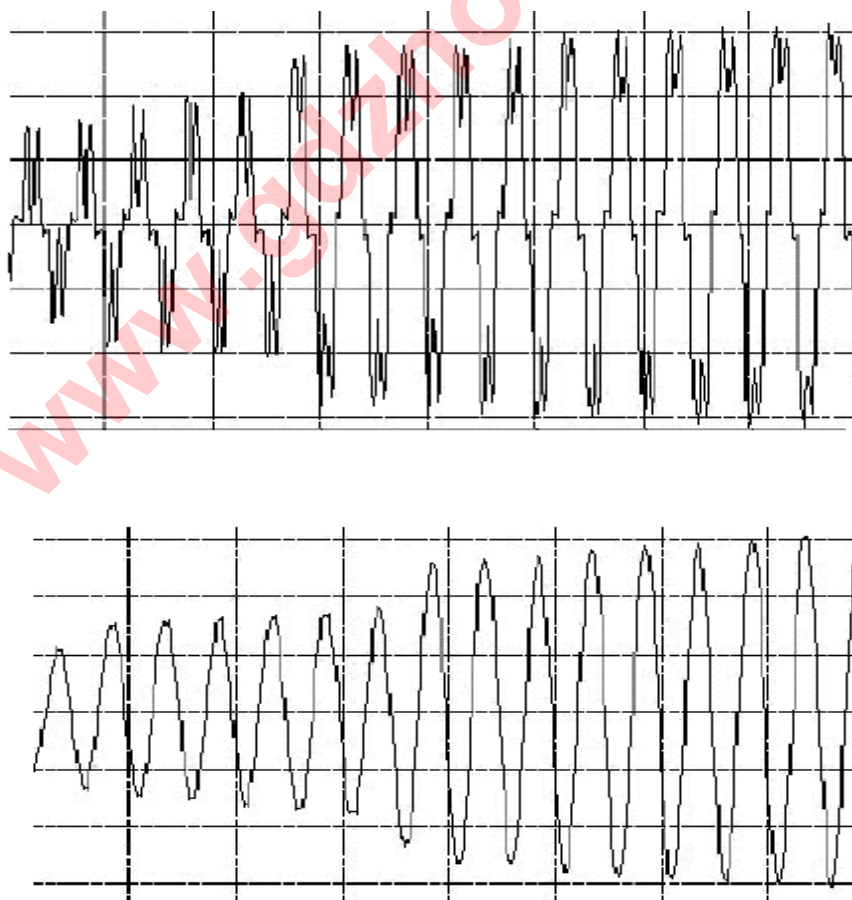
GD-APF-50~300A 有源滤波器能够用一个高动态特性补偿谐波电流.它可以被看作是一个电流源。

GD-APF-50~300A有源滤波器在主连接处提供一个谐波电流。这个谐波电流与非线性负荷产生的总谐波电流是反向的。在连接 GD-APF-50~300A 有源滤波器和负荷之前，网络仍然以基波电流运行。

因为 GD-APF-50~300A 有源滤波器的补偿电流是有规则的，因此其补偿质量是独立于网络阻抗和由电压谐振、下降、闪变引起的电源电压失真。补偿电流的内部界定是防止由过电流引起的设备破坏。其他也连接在电源上的负荷并没有由于并联有源滤波而受到影响。这些尤其应用在脉动控制系统。

2.5 动态特性

特别值得注意的是并联有源滤波器的动态特性。下图的示波图显示了加速度阶段一个上升驱动的一线电流。第一幅图显示连接并联有源滤波器前的电流波形，第二幅图形显示连接滤波器后的电流波形。失真电流的补偿是没有延时发生。



第三章 GD-APF-50 单机系统的安装

本章介绍中自GD-APF-50有源滤波器及其相关设备的选位和走线时所必须考虑的相关要求。

由于每个场地都有其特殊性，本章并不介绍详细的安装步骤，而只为安装人员提供指导性的一般安装步骤及方法，由安装人员根据场地具体情况处理。

- 要求由专业工程技术人员安装
- 应经调试工程师同意后，才可给 APF 上电
- APF 的安装应根据本手册说明由合格工程师进行。本手册未涉及的其它所有设备发货时附有其详细的机械及电气安装资料。
- 要求三相四线电源作为输入电源
- 标准中自GD-APF-50系统可与三相四线（接地）制 TN, TT 和 IT 交流电源配电系统（IEC60364-3）连接。如果用于 IT 交流电源配电系统，输入需配置一个 4 极断路器，可参考相关的 IT 系统标准。

3.1 初检

在安装 APF 前，首先应进行如下检查：

1. 目检 APF 外部和内部是否存在运输损坏。如有损坏，请立即通报承运商。
2. 核对产品标签，确认设备的正确性。设备侧壁贴有设备标签，标签上标明了 APF 型号、容量及主要参数。

3.2 选位

3.2.1 APF 安装位置

中自GD-APF-50设计为室内安装，应安装在清洁的环境中，并且应通风良好，以保证环境温度满足产品规格要求（参见表 7-2）。

中自GD-APF-50由内部风扇提供强制风冷，冷风通过 APF 机柜前面的风栅进入 APF 内部，并通过 APF 后部的风栅排出热风。请勿阻塞通风孔。

- ✚ 如果安装方式为壁挂模式，在 APF 机箱的前进风端及后出风端口至少要预留 150mm 的进出风空间
- ✚ 如果安装方式为标准机柜模式，请选择前后门均可通风的机架机柜
- ✚ 如有必要，应安装室内排气扇，以避免室温增高。在尘埃较多的环境中，应加装空气过滤网。

注：中自GD-APF-50 仅适用于安装在混凝土或其它非易燃安装表面。中自GD-APF-50 可选择机架安装方式、平面安装方式及壁挂式安装方式。

3.3 存储

如果无需马上对中自GD-APF-50 进行安装，必须将中自GD-APF-50 存储于室内，避免过湿或温度过高的环境（参见表 7-2）。

3.4 定位

中自GD-APF-50 机箱为模块化设计，便于设备的定位和短途搬运。

为了延长使用寿命，中自GD-APF-50 位置的选择应保证：

- 接线方便
- 有足够的操作空间
- 通风良好，以满足散热要求
- 周围无腐蚀性气体
- 无过湿和高温源
- 非多尘环境
- 符合消防要求
- 工作环境温度为：+5℃至+25℃

打开中自GD-APF-50 上盖板可接触电源端子和 CT 输入接线端子排。APF 前面板设计有操作控制面板提供基本运行状态和告警信息显示。中自GD-APF-50 机架式安装方式前面提供进风口，后部提供出风口；壁挂式安装方式提供下进风口，上出风口。

3.4.1 中自GD-APF-50

中自GD-APF-50 仅含一个机箱模块，其高度为 2U，宽度为标准的 19 英寸机柜尺寸，所以可以选择与其它设备共用 19 英寸机柜，也可以放置于其他不散热的柜式设备上方，为了节省地方，推荐可以直接挂接在靠近负载的墙壁上。

3.4.2 机柜的搬运

由于单个 GD-APF-50 模块约 25kg，在短距离内推荐由两个人共同搬运，如果要长距离搬运，需要借助一定的运输设备来完成。

确保 GD-APF-50 的重量在小型运输设备的载重能力范围之内，参见表 7-4。

GD-APF-50 的搬运可使用小拖车或其它类似的运输设备。

3.4.3 操作空间

中自 GD-APF-50 系列 APF 两侧均有风栅，因此其侧面尽量留一定空间，如要装进 19 英寸标准机柜则不需要考虑。

为了方便日常运行时对 APF 内的电源端子进行紧固，除满足当地规定外，APF 后面应保留足够空间，以方便维护人员进行线缆的接入。线缆接好后应留有至少 200mm 的空间以保持通风的顺畅。

3.4.4 最终定位

中自 GD-APF-50 机箱前面板处有与标准机柜连接部位，在侧壁也有往墙壁上固定的结构件，所以在最终定位前要寻找好安装的位置和方式。

3.4.5 进线方式

中自 GD-APF-50 可采用后进线方式或上进线方式，主要依据 APF 的安装方式不同来选取不同的进线方式。

接线时，取下设备的上盖板，便可见到进线孔和接线端子。

3.5 外部保护器件

必须在中自 GD-APF-50 系统外部交流电源输入处安装断路器或其它保护器件。本章为合格安装工程师提供一般性指导。合格安装工程师应了解有关待安装设备的当地接线规定相关知识。

过流

在市电输入配电上加装合适的过流保护装置，安装时应考虑功率电缆电流容量和系统的过载能力要求。一般推荐使用图 1-1 中所列电流的 125% 时为 IEC 60947-2 脱扣曲线 C（正常）的热磁断路器。

※ 对于 IT 电网系统，必须在 GD-APF-50 的外部输入配电和外部输出配电安装 4 极保护器件。

对地漏电流（RCD）

GD-APF-50 上级输入配电采用的接地故障保护器件（RCD）必须

- 对配电网中直流单向脉冲（A 级）敏感
- 对瞬态电流脉冲不敏感
- 是普通敏感度型，在 0.3~1A 间可调

在并机系统中使用对地漏电流测试仪时，为防止误告警，漏电流测试仪应该位于上级输入配电端。

APF 内的 RFI 滤波器引入的对地漏电流在 3.5mA 和 300mA 之间。建议确认上级输入配电及下级配电（到负载）的每个差动器件的敏感度。

3.6 功率电缆

设计电缆时，应遵照本节说明和当地接线规定，并考虑环境条件。

- ◆ 对 GD-APF-50 进行接线前，确保您知道连接 APF 输入电源与市电配电的开关的位置及状态。
- ◆ 确保这些开关处于断开状态，并贴上警告标识，以免他人对开关进行操作。

表 3-1 功率电缆连接固定螺栓及力矩

GD-APF-50	螺栓规格		
	输入电缆		力矩负载 (Nm)
380V/400V/415V	螺栓	孔径 (mm)	
A/B/C/PE 线	M4	4	4
N 线	M8	8	6

- 注：1. 中线电缆电流可能超过额定相电流，通常为额定电流的 1.732 倍，系统按 3 倍设计。
2. 保护地线：连接机柜和主接地系统时必须采用最短接线路径。地线的截面积应按照交流电源故障级别、电缆长度及保护的类型来选取。根据 AS / IEC 60950-1，截面积可取为 16mm²。
3. 接线端子位置参见安装图。

- ◆ 未按要求进行接地可导致电磁干扰，以及触电和火灾危险。

表 1-2 设备连接点距地板的距离

APF	GD-APF-50 最小距离 (mm)
系统输入端	284

- ◆ 本节所述操作须由授权人员进行。若有任何问题，请立即与本公司客户服务部门联系。
- ◆ 设备完全定位后，请参照第三章所示接线图，按下列步骤连接电源线：
 1. 确认 GD-APF-50 所有输入配电开关彻底断开。在这些开关处贴上警告标识，以防他人对开关进行操作。
 2. 打开 GD-APF-50 上盖板，可见连接功率电缆的端子座。
 3. 将保护地及其它必要的接地电缆连接到 GD-APF-50 设备的接地点 PE 上（与输入电缆的连接座在同一块 PCBA 上）。所有 APF 机柜都必须与用户接地相连接。
注：地线及中线连接须符合当地及国家相关规定。
 4. 根据安装类型对输入电缆进行标记和连接。
※在调试工程师到现场时如 APF 并未安装，请妥善处理准备好准备连接 APF 的功率电缆末端的安全绝缘。
 5. 重新装上所有保护盖板。

3.7 监控模块

根据现场的具体需要, GD-APF-50 可能需要辅助连接以实现与个人计算机通讯, 向外部装置提供告警信号, 或实现远程紧急停机等功能。这些功能通过位于 APF 前面板侧面的监控板实现。监控板提供以下接口:

- ◇ 紧急停机控制 (EPO)
- ◇ 用户通讯接口 (用于参数设置和用户后台监控)
- ◇ Internet 接口

注: 必须通过设置软件设置后才有效, 设置时需要设置密码才可以完成相关操作。

第四章 GD-APF-50 并机系统的安装

4.1 概述

应按照单机系统的安装步骤和本章要求进行并机系统的安装。

4.2 并机系统中各 APF 单机

并机系统的基本安装步骤与单机系统相同。以下各节只描述并机系统与单机系统安装的不同之处。

4.2.1 并联安装

并排放置各单机，并按图 4-1 所示进行各单机间的连接。推荐选用外部配电柜以方便维护和系统测试。从理论上讲，GD-APF-50 并联台数是不受限制的，但在实现应用中由于系统中检测电路精度问题，在此推荐客户并联台数不大于 6 台，这样可以更好地实现并联的各台 APF 间均流。

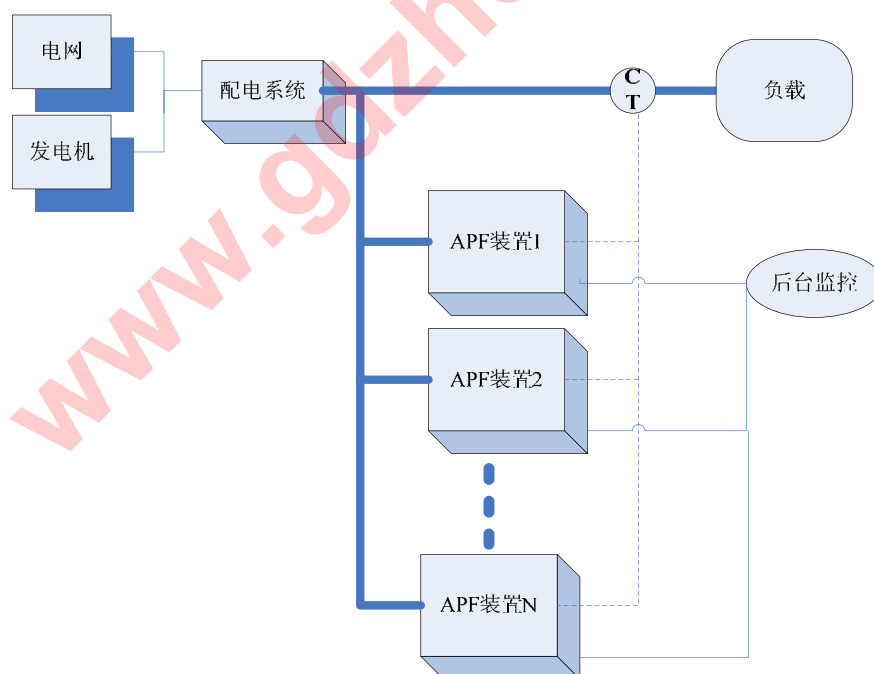


图 4-1 典型 N 台 APF 并联安装简图

图 4-2 是六台并联机柜安装方式示意图，如果是采用并联方式，建议客户只选用一台带 LCD 的模块，其它并联的模块选用带 LED 的即可。图 4-3 是 N 台并联壁挂方式的示意图。

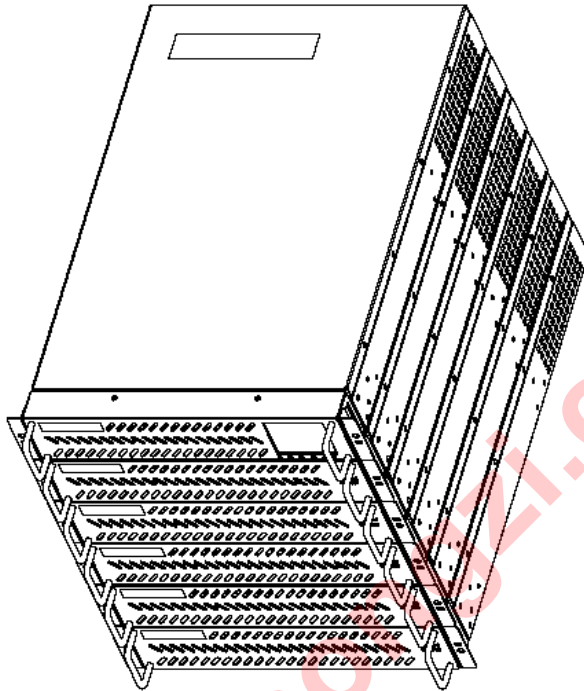


图 4-2 六台并联机柜安装方式示意图

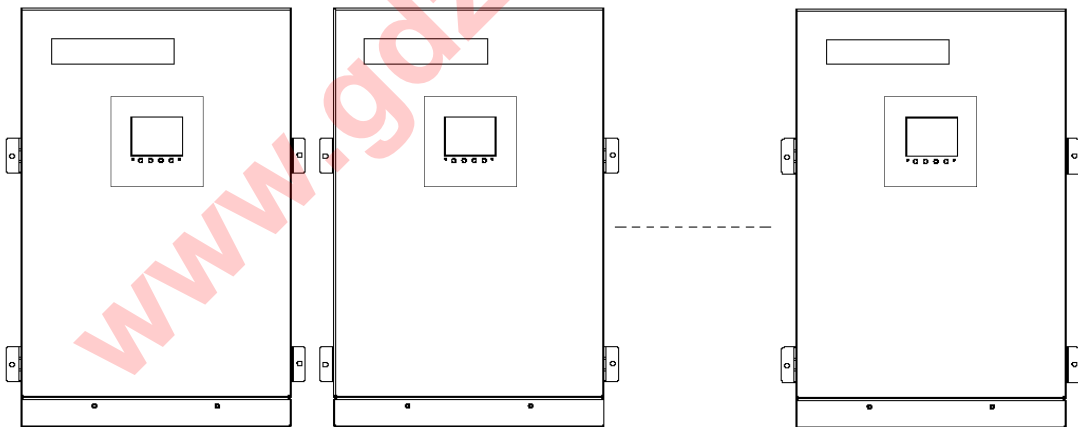


图 4-3 N 台并联墙装方式的示意图

4.2.2 外部保护器件

参见三 GD-APF-50 单机系统的安装。

4.2.3 功率电缆及控制电缆

功率电缆配线与单机系统类似。

注：各单机功率电缆的长度和规格应该尽量相同；特别注意的是：从外接 CT 上出来的控制电缆到各单机间距离应该保持一样的长度，从而达到均流的效果。并机电缆提供 5m, 10m 和 15m 的三种可供选择，大于 15m 的并机电缆请提前与雅达电子有限公司联系。

4.3 并机系统特点

1. 并联模式的 GD-APF-50 的软件和硬件与单机模式完全一致，并机系统的配置可通过参数设置软件实现。
2. 并机控制电缆连接简单，提高系统的可靠性和现场的可维护性。
3. 可通过各单机 LCD 查询并机系统的总负载量。

4.4 GD-APF-50 并联要求

多个单机并联组成的 APF 系统相当于一个大的 APF 系统，但具有更高的系统可靠性。为了保证各单机使用度相同并符合相关配线规定，应满足以下要求：

1. 所有单机必须容量相同且使用同一厂家同一型号的机型。
2. 如安装漏电流保护器件（RCD），必须正确设置并安装于共同的中线输入端子前。或者，该器件必须监控并机系统保护地的漏电流。参见目录前的“警告一大漏电流”。
3. 所有 GD-APF-50 单机的输出连接到共同的输出端上。

第五章 GD-APF-50 安装图

5.1 概述

本章节主要明确 GD-APF-50 的安装尺寸，方便用户有针对性地进行固定安装。为满足不同用户的客观需求，GD-APF-50 共设计有四种不同的外观，分别为机柜式带 LCD、机柜式带 LED、壁挂式带 LCD 和壁挂式带 LED 的 APF。

5.1.1 机柜式带 LCD 安装模式

图 5-1 为机柜式带 LCD 模块的 GD-APF-50 机箱外形尺寸及安装孔位图，在施工现场可以根据此图中的具体尺寸进行固定孔位的设计和施工。

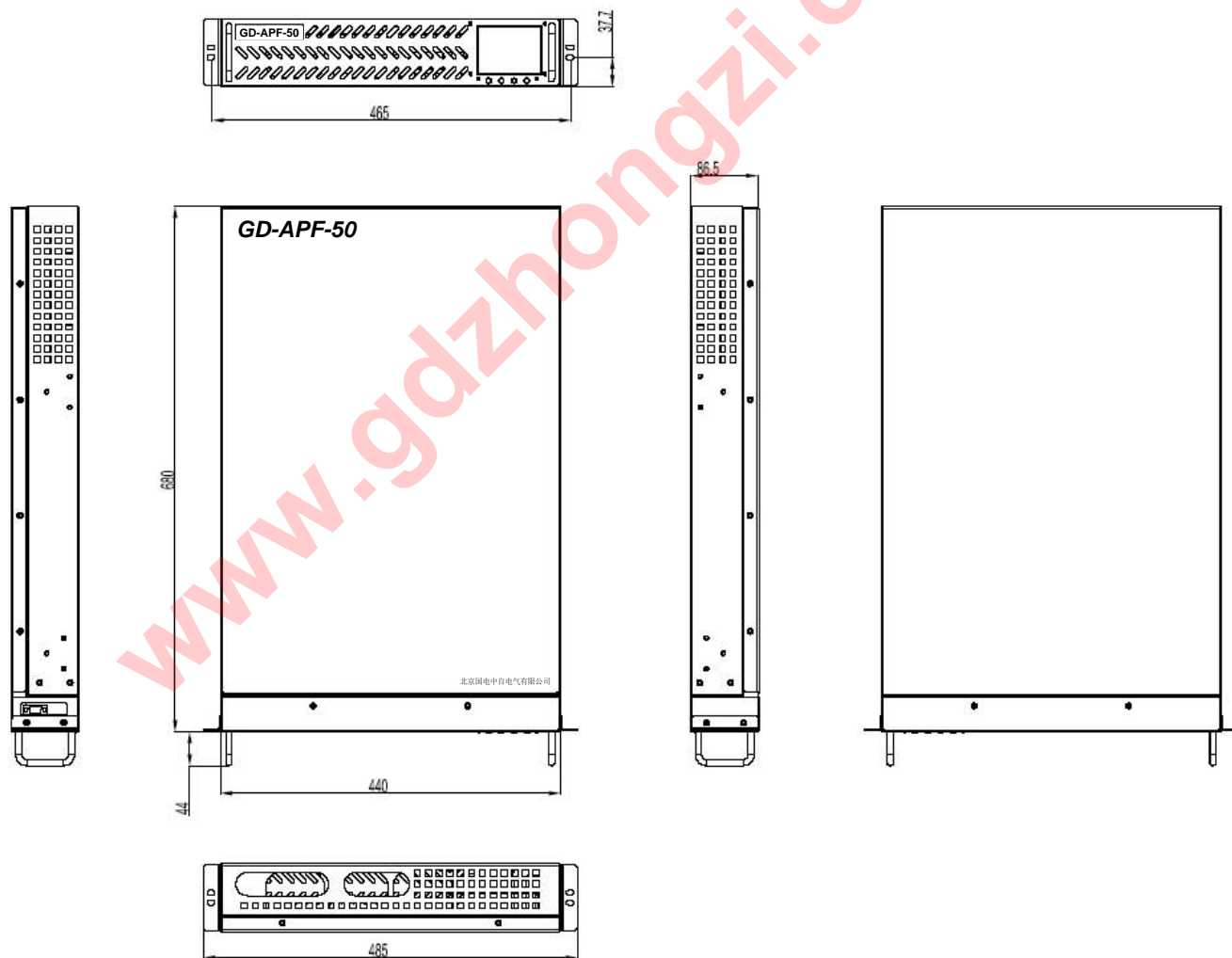


图 5-1 机柜式带 LCD 的 GD-APF-50 机箱安装方式外形尺寸及安装示意图

图 5-2 为机柜式带 LCD 的 GD-APF-50 的三维视图。

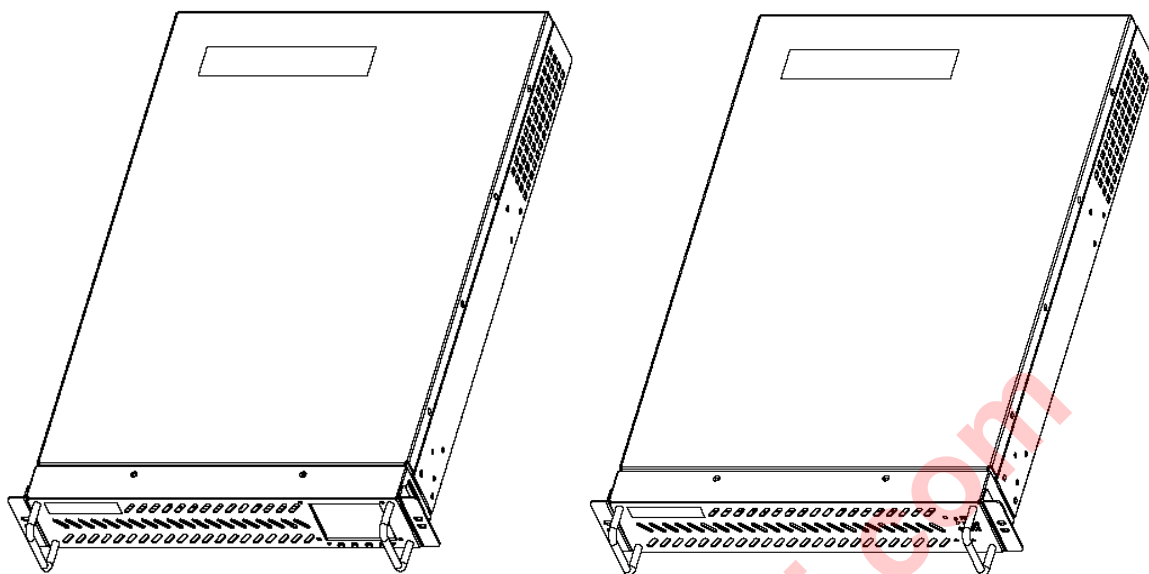


图 5-2 机柜式带 LCD 的 GD-APF-50 三维图 图 5-3 机柜式带 LED 的 GD-APF-50 三维图

5.1.2 机柜式带 LED 安装模式

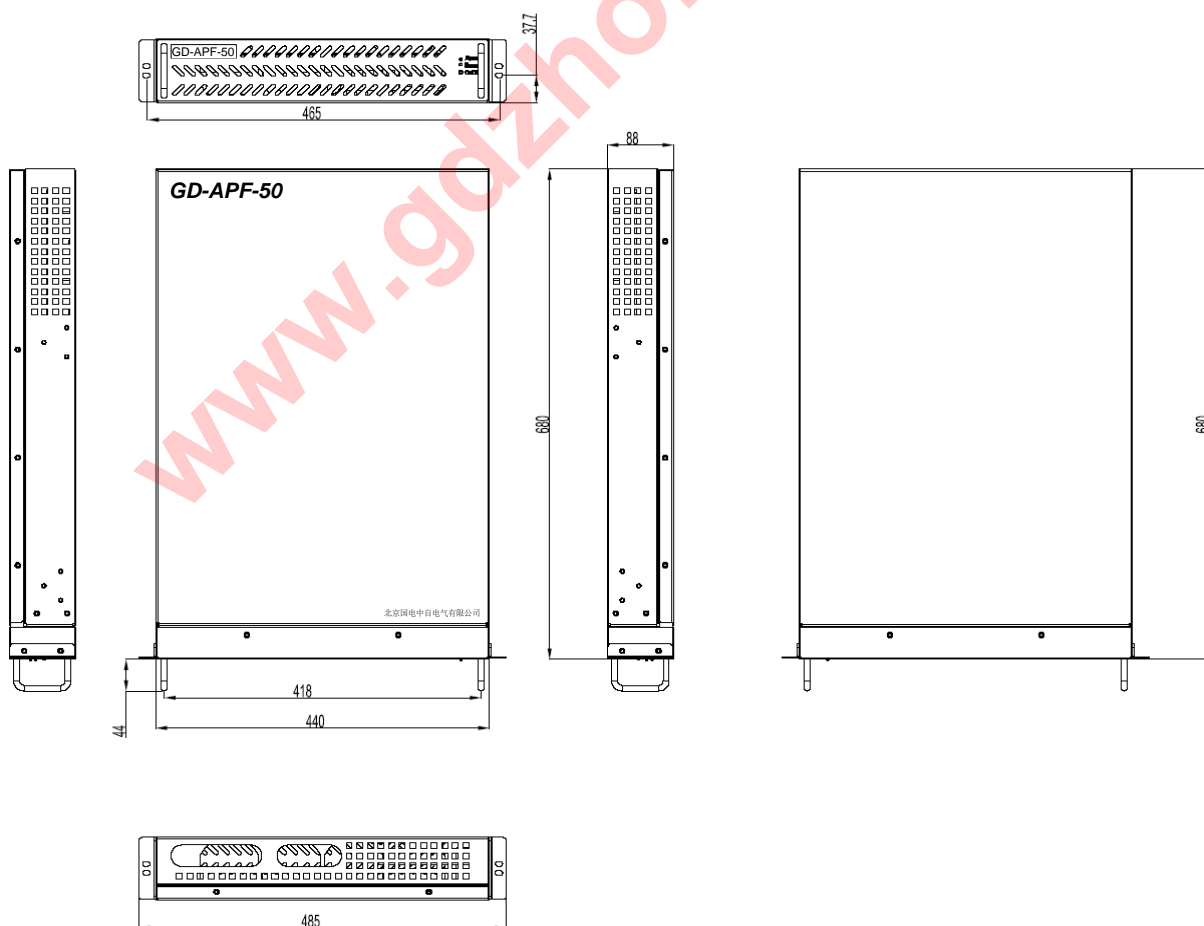


图 5-4 机柜式带 LED 的 GD-APF-50 安装方式外形尺寸及安装示意图

图 5-4 为机柜式带 LED 的 GD-APF-50 机柜外形尺寸及安装孔位图，在施工现场可以根据此图中的具体尺寸进行固定孔位的设计和施工。图 5-3 为此模块的三维视图

5.1.3 壁挂式带 LCD 安装模式

图 5-5 为壁挂式带 LCD 模块的 GD-APF-50 外形尺寸及安装孔位图，在施工现场可以根据此图中的具体尺寸进行固定孔位的设计和施工。图 5-6 为此模块的三维视图

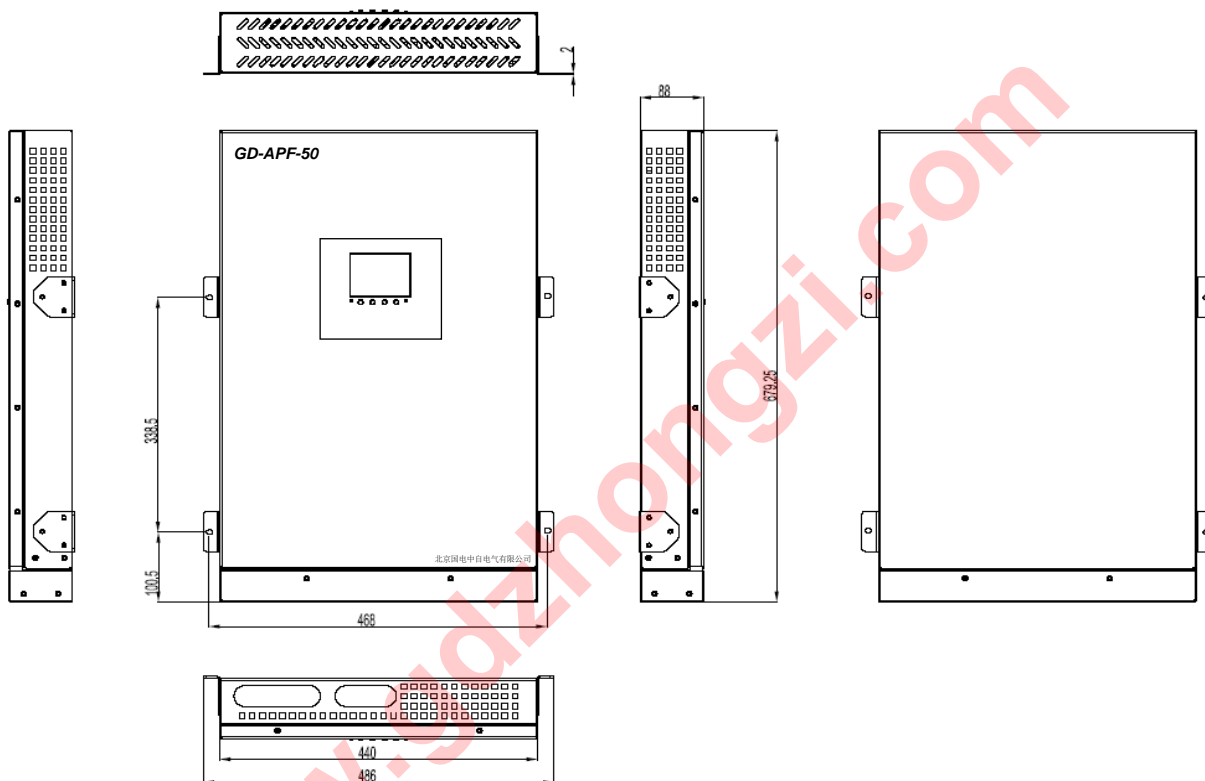


图 5-5 壁挂式带 LCD 的 GD-APF-50 外形尺寸及安装示意图

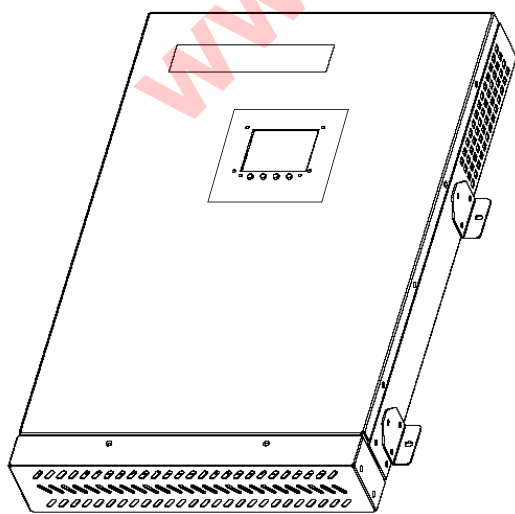


图 5-6 壁挂式带 LCD 的 GD-APF-50 三维图

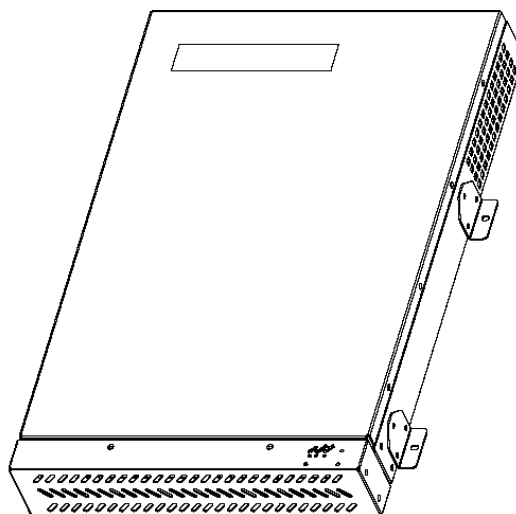


图 5-7 壁挂式带 LED 的 GD-APF-50 三维图

5.1.4 壁挂式带 LED 安装模式

图 5-8 为壁挂式带 LED 模块的 GD-APF-50 外形尺寸及安装孔位图，在施工现场可以根据此图中的具体尺寸进行固定孔位的设计和施工。图 5-7 为此模块的三维视图

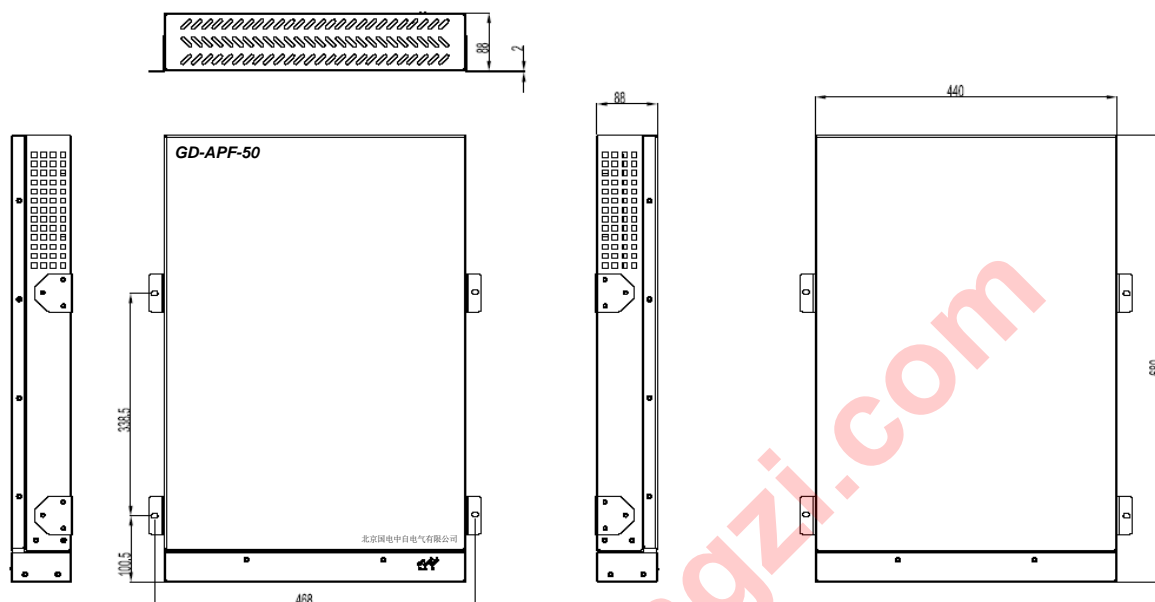


图 5-8 壁挂式带 LED 的 GD-APF-50 外形尺寸及安装示意图

5.1.5 系统接线端

图 5-9 为 GD-APF-50 具体接线端子图,从图中可以看出系统的功率接线和控制线接线端子位置。



图 5-9 系统接线指导图

第六章 GD-APF-50 运行及操作步骤

- ◆ 需工具才可打开的保护盖板后的部件为用户不可操作部件。
- ◆ 只有合格维护人员才允许打开此类保护盖板。
- ◆ 强烈建议：建议用户在 APF 与市电连接处用一断路器进行隔离！

6.1 系统设置及接线

6.1.1 系统设置

GD-APF-50 的外接 CT 变比和运行模式均可进行不同的设置。配置 LCD 的 APF 可以通过 LCD 进行各项设置，如果是只带有 LED 面板的 APF，可以由用服工程师通过拨码开关来设置。LCD 的显示设置请参见第七章，本章节主要介绍标配 LED 小面板的 APF 系统设置。

LED 小面板上有一个拨码开关，如图 6-1 所示：

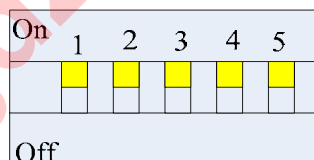


图 6-1 拨码开关图

在此拨码开关上共有 5 个开关位，其中第 1 至 3 位为外部 CT 变比设置位，4 至 5 位为系统运行模式设置位，具体含义见表 6-1。其中拨码拨到 ON 位为代表 1，拨到 Off 位代表 0。

表 6_1 GD-APF-50 拨码开关设置表

拨码开关位置					设置量或模式	描述
1	2	3	4	5		
0	0	0	x	x	严禁设置	在使用 LED 小面板的时候, 拨码开关不能设置在这个档位
0	0	1	x	x	外接 300: 5 的 CT	外接标准的 300: 5 的 CT, 精度要求在 0.2 级以上
0	1	0	x	x	外接 600: 5 的 CT	外接标准的 600: 5 的 CT, 精度要求在 0.2 级以上
0	1	1	x	x	外接 900: 5 的 CT	外接标准的 900: 5 的 CT, 精度要求在 0.2 级以上
1	0	0	x	x	外接 1200: 5 的 CT	外接标准的 1200: 5 的 CT, 精度要求在 0.2 级以上
1	0	1	x	x	外接 2000: 5 的 CT	外接标准的 2000: 5 的 CT, 精度要求在 0.2 级以上
1	1	0	x	x	外接 3000: 5 的 CT	外接标准的 3000: 5 的 CT, 精度要求在 0.2 级以上
1	1	1	x	x	外接 4000: 5 的 CT	外接标准的 4000: 5 的 CT, 精度要求在 0.2 级以上
x	x	x	0	0	补偿谐波模式	此模式只补偿谐波电流
x	x	x	0	1	补偿谐波和无功模式	此模式可同时补偿谐波和无功, 优先补偿谐波
x	x	x	1	0	补偿谐波和不平衡载	此模式可同时补偿谐波和调整配电系统三相不平衡电流, 优先补偿谐波
x	x	x	1	1	自老化模式	此设置为系统出厂前使用, 客户端严禁设置此项

- 注: 1. 操作步骤中所涉及的所有用户操作键和 LED 显示参见第七章 操作控制显示面板。
2. 上表中“x”表示不考虑该数据位。
3. GD-APF-50的功能可通过维护软件设置, 但必须经过北京国电中自公司培训的维护工程师才可进行调试和设置。
4. 以上拨码的设置原则上只能由北京国电中自公司的维护工程师来进行, 严禁用户自行设置。

6.1.2 系统接线

GD-APF-50与外部的接线端主要有六个, 具体位置请见 5.1.5 系统接线端。

Input A - 市电 A 相输入端

Input B - 市电 B 相输入端

Input C - 市电 C 相输入端

N - 中线输入端

PE—系统接地端，因系统外壳为金属壳，为防止发生人身安全意外事故，在系统开机前一定要通过此端子与大地相连接。

J15—外接 CT 副边接线端子，J15 端子从外边接进来最大允许电流为 5A。

J15 端子共有六个接线位，对应的意义及接线如表 6-2：

表 6-2 外接 CT 接线端子对应表

J15 对应端子位	标识	描述
J15-1	CT-A-GND	接 A 相 CT 的 S2 端
J15-2	CT-A	接 A 相 CT 的 S1 端
J15-3	CT-B-GND	接 B 相 CT 的 S2 端
J15-4	CT-B	接 B 相 CT 的 S1 端
J15-5	CT-C-GND	接 C 相 CT 的 S2 端
J15-6	CT-C	接 C 相 CT 的 S1 端

外接 CT 的具体安装请见第六章。

6.2 GD-APF-50 开关机

GD-APF-50 必须安装完毕，并由工程师调试正常，且外部电源开关已闭合，方可执行 APF 开机步骤。

6.2.1 开机步骤

此开机步骤适用于在 APF 处于完全断电状态下对 APF 进行开机。

操作步骤如下：

1. 将 GD-APF-50 的上盖板紧固。

※ 执行 APF 开机步骤时，APF 输出端子将带电。

如有负载与 APF 输出端子相连接，请向用户确认给负载供电是否安全。如果负载尚未准备好接受供电，勿必将负载与 APF 输出端子安全隔离。

2. 闭合市电与 APF 间的隔离开关。

此时，LED 显示启动屏。指示灯呈绿色闪烁。约 20 秒，指示灯呈绿色稳态常亮，APF 正常开机。如果 APF 有故障的话，则 LED 灯会显示红色并不断闪烁，APF 不能正常开机。在故障情况下 LED 灯会根据不同类型的故障进行有规律的闪烁，以方便客服人员快速进行故障的辨识。

LED 小面板上有两个显示灯和一个开关机按钮，如图 6-2 所示：

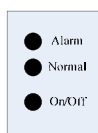


图 6-2 LED 小面板示意图

具体 LED 表现及故障类型如表 6-3 所示：

表 6-3 红色 LED 显示对应信息

现象	类型	具体故障模式
每 5 秒红灯闪一下	市电故障	电压或频率异常，相序反
每 5 秒红灯闪两下	非手动清除类故障	保险故障/辅助电源掉电/风扇故障/输出短路
每 5 秒红灯闪三下	可手动清除类故障	逆变器故障或母线过压
红灯常亮	系统性错误	IGBT 过流或 CT 变比设置错误

6.2.2 关机步骤

关机方式有两种，一种是直接断开 APF 与市电间的隔离开关，这种方式是完全关机模式，即关机后，系统内是不带电的，可以进行系统的相关维修及设置工作。另一种方式是利用 LED 小面板上的按钮进行关机，此种关机模式，只是关闭系统中功率器件的运行，但由于系统的母线及辅助电源仍然长期存在，所以相关的控制系统都处于待命状态，如果再通过按下 LED 上的按钮，还可以直接把 APF 开启。在这种关机模式下不允许进行机器的设置及维修工作。

※ 为防止人身伤害，关机后如要做维修或开启机箱的操作，请先用万用表测量输入端处的电压，确保没有市电接入情况下再进行相关操作！等约 5 分钟，使内部直流母线电容电压放电后再开启上盖板。

6.2.3 自动启动

市电停电时或是电压、频率异常后，GD-APF-50 会自动关机，停止输出补偿电流。满足以下条件后，GD-APF-50 将自动重新启动，恢复输出。

市电恢复后

GD-APF-50 已设置自动启动功能

经自动启动延时后（缺省设置为 10 秒种）。

如 GD-APF-50 未设置自动启动功能，用户可通过按 On/Off 键 5 秒后手动启动 APF。

www.gdzhongzi.com

第七章 操作控制显示面板

7.1 简介

本章节主要介绍 LCD 显示的内容和可设置的量，通过 LCD 这个人机界面进行相应的操作控制。

LCD 显示界面友好，提供 320 x 240 点阵图形显示。LCD 可实时显示告警信息，提供 500 条历史告警记录备用户查询，给故障诊断提供可靠依据。

用户可通过 LCD 显示界面执行各种操作命令，方便地浏览输入、输出、负载相关参数及波形，及时获得当前 GD-APF-50 状态和告警信息。LCD 还可显示系统控制软件和内部监控板软件的版本信息。

操作显示面板按功能可分为两部分：LCD 显示屏和菜单及控制操作键。其中两个 LED 灯所表达的信息请见 6.2.1 章节。

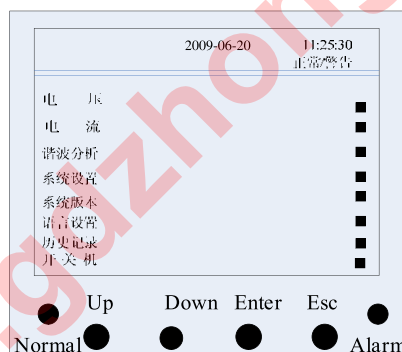


图 7-1 GD-APF-50 操作控制显示面板

表 7-1 GD-APF-50 操作控制显示面板部件描述

按钮或指示灯	功能
Up	上移键
Down	下移键
Enter	确认键
Esc	取消键
Normal	系统正常指示灯
Alarm	系统故障指示灯

7.1.1 系统参数及波形查询

通过 LCD 可以查询的系统参数主要有：市电电压、频率及 THDU，负载电流、系统输出电流及 THDi，电网及负载的谐波量及其对比柱状图。图 7-2 为进入电压查询界面示意图：



图 7-2 电压查询界面



图 7-3 电压波形显示界面

从图 7-2 中可以看出电网电压及频率的三相参数，同时可以看到 THDU 的具体数值，如果想进一步查看各相电压的波形，只要按“Enter”就可以进入到波形显示界面进行查看，如图 7-3 所示：



图 7-4 电流选择显示界面

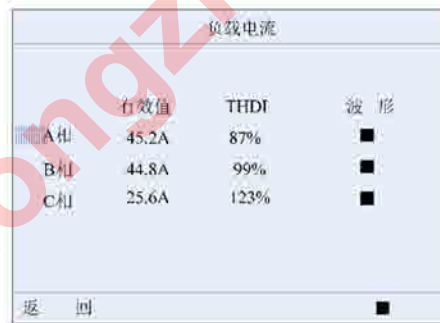


图 7-5 负载电流查询界面

如果在主界面中选中“电流”，则会进入图 7-4 所示的电流选择界面，从而可以方便查询各种电流的参数和波形，如进入“负载电流”查询界面，如图 7-5 所示，由此界面可以方便看到三相负载电流及其 THDi，如果想查看各相负载电流波形，先选中对应的相然后按“Enter”即可，在此不再赘述。

同样，如要查询“谐波分析”，选中后按“Enter”键，然后进入到如图 7-6 所示界面：

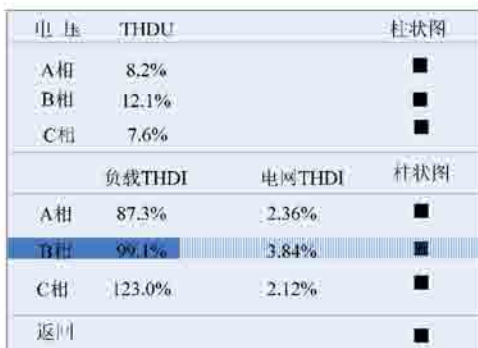


图 7-6 谐波分析界面

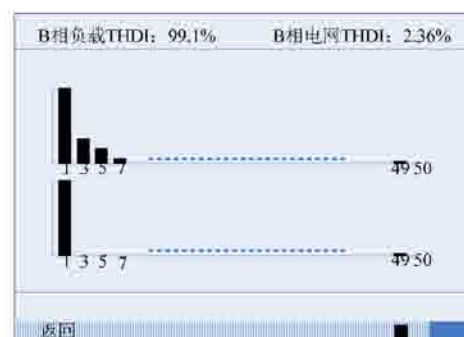


图 7-7 谐波柱状图比较界面

从图 7-6 可以看出，我们从这个界面上能直观查询到电网电压的 THDU，负载电流的 THDI 和电网的 THDI，如果想查看各参数的波形，选中该项后直接按“Enter”即可进入相应的柱状图波形界面，例如，我们想查看 B 相的电流的 THDI，选中并按“Enter”键后进入到如图 7-7 所示界面，此界面可以清楚看到 B 相负载的 THDI 和 B 相电网的 THDI 的柱状对比图，可以看出滤波前后的 THDI 的变化情况。

7.1.2 系统设置

在系统设置界面，总共有十一项可供设置项，如图 7-8 所示，在进入该设置界面时是需要输入密码才可以进入的，也就是说，进入这个界面进行相关的设置是要专门的人员进行，至少应该是经过本公司专业培训过的人员才能进行操作！在这个界面中，包含工作模式、日期格式、LCD 亮度、日期、时间、波特率、通讯模式、开机模式、清除历史记录、控制密码设置以及 CT 变比设置。各项设置在完成相应更改之前均会有提示框弹出，让设置人员进行确认。如进入开机模式设置界面，如图 7-9 所示，可以进行两种开机模式的选择和相应的设置。其它设置项不再一一赘述。所有设置项会记忆并保存在系统中。

设置	进入设置界面
工作模式设置	■
日期格式设置	■
LCD亮度设置	■
日期设置	■
时间设置	■
波特率设置	■
通讯模式设置	■
开机模式设置	■
清除历史记录	■
控制密码设置	■
CT变比设置	■
返回	■

图 5-8 系统设置界面

开机模式设置	进入设置界面
自动开机模式（默认）	■
手动开机模式	■
返回	■

图 5-9 开机模式选择设置界面

7.1.3 语言设置

GD-APF-50 系统目前有两种国家语言可供选择，出厂前默认设置为中文，用户可在现场根据需要进行相应的设置，两种语言分别为：中文和英文。

7.1.4 历史记录

历史记录中会把系统运行中出现的故障进行记录，会记录故障的类型，出现时间和结束时间，以方便维护人员定位系统故障并进行相应的维修。历史记录一般情况下不允许清除，否则历史故障记录会全部丢失。

7.1.5 详细菜单描述

以下对图 7-1 所示 LCD 图形显示窗进行详细描述。

GD-APF-50 系统信息窗：显示 APF 的基本信息，包括当前时间、日期、APF 名称及其配置和状态。此窗信息无需用户操作，详细解释如下表：

表 7-2 APF 系统信息窗项目描述

显示内容	释义
国电中自	APF 系列名称
09-21-2009	当前日期（格式：月-日-年，其它格式参见功能设置菜单）
15: 02:30	当前时间（格式：24 小时，时:分:秒）
APF 50	50：代表 APF 电流为 50A.
（状态） 正常，故障	正常：APF 运行正常 故障：APF 运行故障

APF 菜单窗和数据窗

使用上键、下键、Enter 和 Esc 键选择菜单窗和数据窗。

表 7-3 APF 菜单窗和数据窗项目描述

菜单名称	菜单项目		释义
电压	电压 (V)		相电压
	频率 (Hz)		频率
	THDU (%)		谐波电压
	波形		相电压波形
电流	负载电	电流 (A)	负载相电流
	流 (A)	THDi (%)	负载相电流的 THDi

菜单名称	菜单项目	释义	
	功率因数 (%)	负载侧的功率因数	
		波形	负载相电流波形
	电网电 流 (A)	电流 (A)	电网相电流
		THDi (%)	电网相电流 THDi
		功率因数	电网侧的功率因数
		波形	电网相电流波形
	补偿电 流 (A)	电流 (A)	系统补偿相电流
		负载率 (%)	系统目前输出的补偿电流占系统额定输出电流的比值
		波形	补偿相电流波形
谐波分析	相电压 THDU (%) 及波形	电网的总电压谐波及电网 THDU 的柱状图	
	电网侧电流的 THDi (%) 及波形	电网侧的 THDi 及其柱状图	
	负载侧电流的 THDi (%) 及波形	负载侧的 THDi 及其柱状图	
系统设置	LCD 对比度设置	调节 LCD 的对比度	
	日期格式设置	月/日/年, 日/月/年, 月/日/年 三种格式可选	
	日期设置	设置日期	
	时间设置	设置时间	
	控制密码设置	用户可以更改控制密码	
	工作模式设置	设置系统工作模式, 如只补谐波, 或谐波加无功, 或谐波加不平衡载, 或自老化模式	
	开机模式设置	可选择手动开机模式和非手动开机模式	
	清除历史记录	可以清除所有历史故障记录	

菜单名称	菜单项目	释义
	CT 变比设置	设置外接 CT 的变比，如 300: 5 或是 600: 5 等
	通讯模式设置	可设置 RS232 或是网口
	波特率设置	可设置通讯的波特率，默认为 19200
系统版本	监控软件	监控软件版本
	控制软件	控制软件版本
语言设置	(语言选项)	提供两种 LCD 语言可选
历史记录	(历史记录)	显示所有历史记录
开关机	手动开机	此模式下只有手动去按按钮才可以开机
	自动开机	此模式下在市电恢复正常时即可自动开机

7.1.6 故障信息描述

表 7-4 为 GD-APF-50 在带 LCD 情况下，可见到的故障类型，从此表中可以简单而快速从故障类型定位系统故障。

表 7-4 APF 故障信息描述

输入相序反	交流输入相序反
输入电压异常	输入电压不在 132V-264V 内
输入频率异常	交流输入的频率不在 40-70HZ 范围内
输出过载	负载端突加太大负载或负载端短路
逆变器故障	母线电压过低或过高
逆变器过温	逆变器散热器温度过高，逆变器停止运行。此告警由来自逆变器桥散热器出风口的温度监控信号所触发。过温信号消除并经 5 分钟延时后，APF 自动恢复。如确实存在过温状况，检查：1、环境温度是否过高；2、风道是否被堵塞；3、是否发生风扇故障；
风扇故障	至少一个散热风扇出现故障

电源故障	辅助电源板出现故障
保险故障	至少一个输出熔丝断，系统关机。
逆变器过流	逆变器脉宽调制模块过流
CT 变比故障	外接 CT 变比设置故障
母线过压	直流母线电压过高导致系统关闭。故障恢复后，重新启动逆变器

7.2 系统缺省屏

系统运行过程中，如 2 分钟内无任何告警，系统会显示下图所示缺省屏。短暂延时后，显示屏背光灭。按任意键可重新显示此屏。



图 7-10 系统缺省屏

第八章 GD-APF-50系统的选配件

8.1 电流互感器

电流互感器做为 GD-APF-50 机型的一个外置部件，在 GD-APF-50 的正常工作中起到关键性的作用，所以外接电流互感器的选型就显得相当重要。

在 GD-APF-50 机型中，如果该机型为标配带 LED 模式，则可以通过 LED 小板设置共计七种不同变比的电流互感器，具体设置请参见 6.1.1 章节，外接 CT 的变比最小允许为 300:5，最大允许为 4000:5。在配置 LCD 及监控模块的机型中，则 CT 的变比设置可以从 300:5 一直到 4000:5，在这两个档的中间可以根据实际使用的 CT 进行变比的相应设置，适应度相对较广。

- ◆ 在选购 CT 时，一定要注意 CT 的变比是 GD-APF-50 系统允许的变比，而且在开机前要检查 GD-APF-50 系统设置的外接 CT 变比对实际的 CT 变比是否一致，如果不一致的话，会导致机器工作不正常或是达不到补偿的效果。
- ◆ 外接电流互感器的精度要求在 0.2 级以上，如果选用更低的精度，GD-APF-50 系统的补偿精度可能受到影响。
- ◆ 选择 CT 变比时，最好能根据实际负载的电流大小来进行相应的选择，可以适当留有裕量。这样配置后 GD-APF-50 系统可以更高精度进行谐波的补偿，使客户端达到更理想的补偿效果。如：客户端负载电流最大为 1000A，则最好选择 1200:5 这一档位，没有必要进行 2000:5 档位的选择。
- ◆ 外接 CT 在三相四线制中至少要选择三个，分别装在 A 相、B 相和 C 相上，在三相三线制中至少要选择两个，分别装在 A 相和 B 相上。
- ◆ 电流互感器作为选配件，可以选择开口和闭口的方式，其中开口 CT 的安装会方便一些，闭口 CT 的安装则必须在客户端停电的情况下进行安装。
- ◆ 注意：GD-APF-50 系统的外接 CT 推荐安装在负载侧，即 CT 是安装在 YD-APF-50 系统与负载之间的。这样安装的话，只需要三个 CT 即可满足需求。如图 8-1 所示：具体接线序号请详见表 8_2

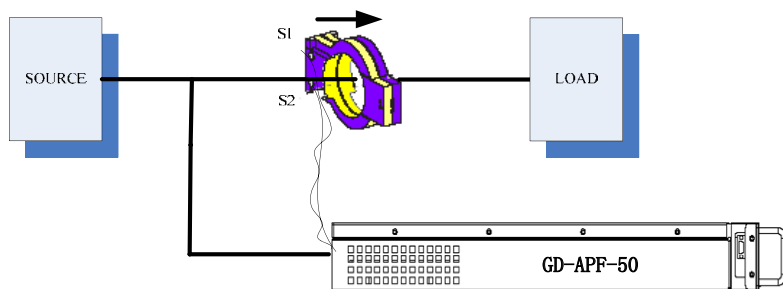


图 8-1 CT 装于负载侧示意图

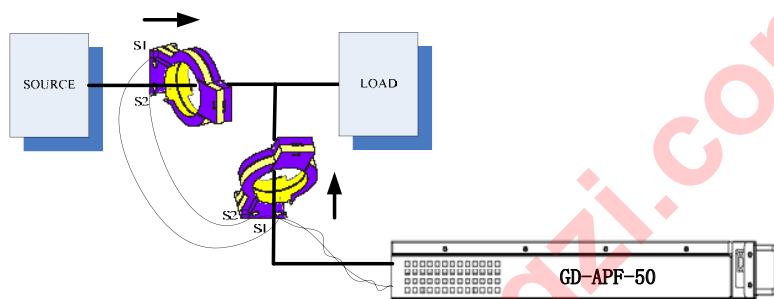


图 8-2 CT 装于源端示意图

如果因为用户端在负载侧不方便接 CT，而只能装在源端的话，则可以使用 6 个相同规格的 CT，其中三个 CT 装在源端的 A/B/C 相上，另三个 CT 装在 GD-APF-50 系统的输出端 A/B/C 三相上，如图 8-2 所示。同一相的两个 CT 的输出端再并联在一起，安装在 GD-APF-50 系统的 J15 端子上，详见表 8-2。图 8-2 中箭头方向为 CT 的正方向，此箭头方向要与 CT 本身壳体外的箭头方向一致。

例如：A 相两个电流互感器的二次侧的连接方式如图 8-3 所示。B/C 两相的电流互感器二次侧连接方式依次类推

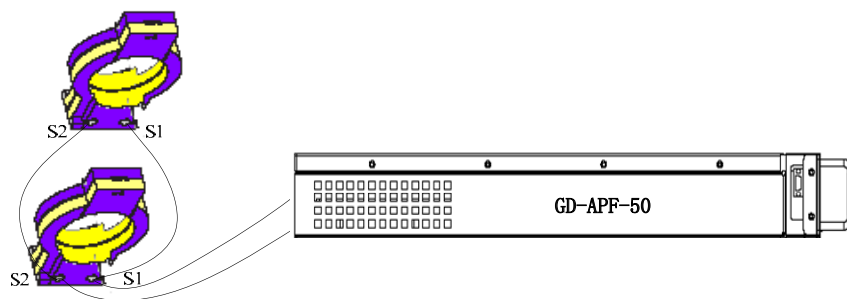


图 8-3 两 CT 并联连接方式示意图

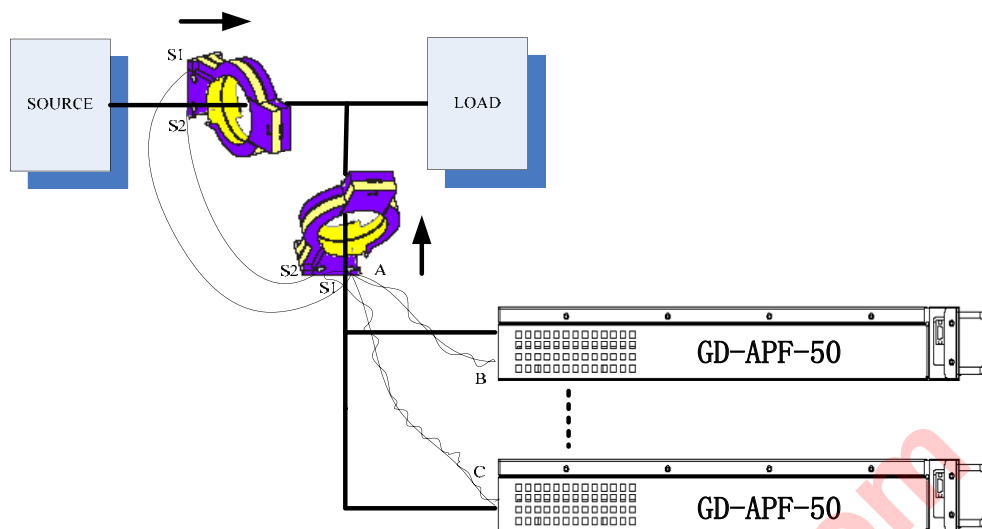


图 8-4 N 台并联 APF 源端接 CT 接线示意图

并机系统中，如果电流互感器无法安装在 GD-APF-50 系统和负载之间，则允许安装两套变比一致的电流互感器，其中一套电流互感器安装在电源侧，另一套电流互感器安装在并机系统的输出端。同一相的两个 CT 的输出端再并联在一起，安装在 GD-APF-50 的 J15 端子上。并联的两个 CT 的安装方式如图 8-4 所示，其中箭头方向需要与 CT 外壳上标示的箭头方向一致。而且此图中的信号电缆 AB 的长度与 AC 的长度要等长。

8.2 CT 电缆

CT 电缆在 GD-APF-50 机型中，也是做为选配件模式进行出厂的。CT 电缆均应选屏蔽双绞线形式，每组线缆由六条电缆组成，分别为黄+黑、绿+黑和红+黑组成，两两分别绞在一起共同构成 CT 的电缆。

- ◆ 在每组电缆中，特别要求六条电缆的长度要一致，以便系统更精确地进行工作。
而且每相的电缆要使用双绞线，最好使用带屏蔽的双绞线，以防止空间中其他电信号的干扰！
- ◆ 在此特别要注意的是，在多台并机时，选择 CT 电缆就显得相当重要。在多台并机时，由于多台 GD-APF-50 共用一个外接 CT，所以连接到各 GD-APF-50 的 CT 电缆要长度完全一致，如 6 台机的并联，如果其中一台机是选用 10m 长的电缆，则其它 5 台则必须也选用 10m 长的电缆，这样才能确保 6 并机时各台机均流一致，达到最佳补偿效果。切不可选用不一样长度的电缆进行并机！

同时，在多台并机时，要求各台机的 CT 电缆均要从外接 CT 端处直接接至各台机的 CT 接线端，不能从其中的一台直接接到另一台，如图 8-5 和图 8-6 所示，其中图 8-5 为四并机中外接 CT 电缆的正确接法，其中 L1、L2、L3 和 L4 的长度要完全一致，如均为 2m 长绞线电缆。图 8-5 为错误的接法。

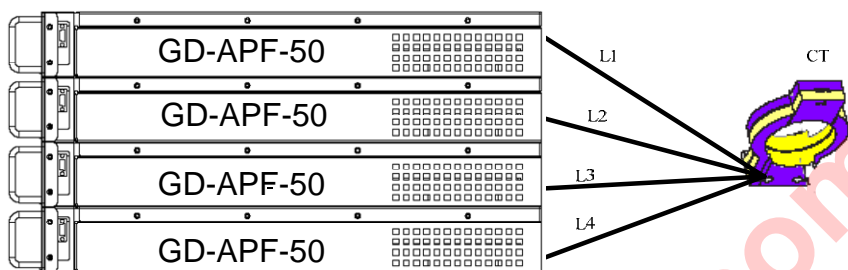


图 8-5 四并机外接 CT 电缆正确接法

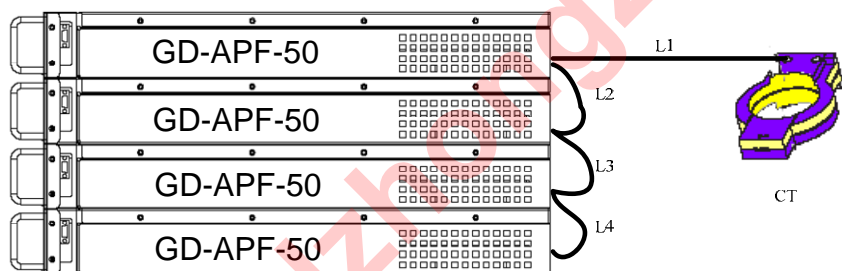


图 8-6 四并机外接 CT 电缆错误接法

CT 电缆的规格选择主要是根据线缆的长度来决定的，在 CT 线缆长度小于 15m 的情况下，GD-APF-50 可选择屏蔽双绞线 RVSP2x2.5，当 CT 线缆长度大于 15m 小于 30m 的情况下，GD-APF-50 可选择屏蔽双绞线 RVSP2x4，如果选择的 CT 线缆长度大于 30m 的话，请直接与中自电气有限公司联系。

8.3 电流互感器接法

在连接安装外接 CT 时，我们规定其中的黄色绞线接 A 相，绿色绞线接 B 相，红色绞线接 C 相。以黄色绞线为例，装黄色线接在外接 CT1 的 S1 端，黑色线接在 CT1 的 S2 端。同理，绿色线接在外接 CT2 的 S1 端，黑色线接在 CT2 的 S2 端，红色线接在外接 CT3 的 S1 端，黑色线接在 CT3 的 S2 端。其中黄绿红绞线与 GD-APF-50 的接线请见表 6-2 所示。

CT 安装方向

关于外接 CT 的安装方向，在 8.1 节中的图中已标明，在此再重新强调一下具体的进线方向，详细图解如图 6-7 所示。

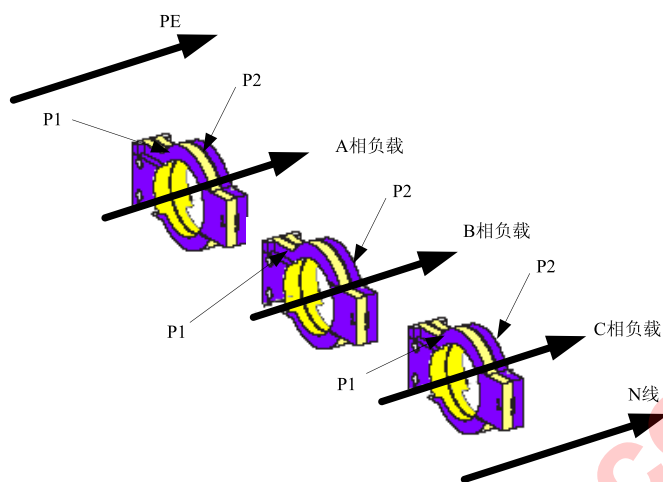


图 6-7 外接 CT 的进线方向图

8.3.1 CT 副边短接端子排

一旦外接 CT 接入系统的配电中，则 CT 副边的端子必须进行短接，如图 8-8 所示，只有在 CT 副边的电缆接入 GD-APF-50 的相应端子后才可以断开。该短接装置出厂时不提供，请用户在接入 CT 时自行配置此短接装置。

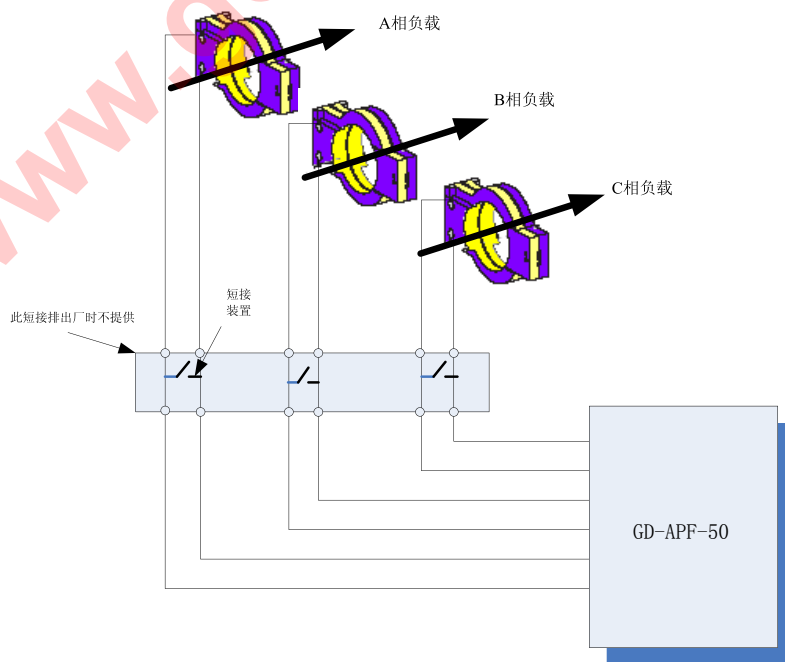


图 8-8 CT 副边线缆短接示意图

LCD 及监控模块

在标配 GD-APF-50 机型上只配置 LED 显示模块,如果客户想选择带有液晶及监控功能的模块的话,则可以在订货时专门说明即可。

只要用户说明了是带 LCD 及监控模块的 GD-APF-50 机型,则在出厂前就会为客户选配好,不需要客户自己配置。具体 LCD 功能及操作请见第七章节。

www.gdzhongzi.com

第九章 GD-APF 系列型号说明及选件说明

9.1 适用标准 GD-APF-50 系统的选配件

GD-APF-50 设计符合以下欧洲和国际标准：

表 7-1 欧洲和国际标准

项目	标准
APF 使用操作区一般安全要求	EN 50178: 1997 / IEC 50178: 1997
APF EMC 要求	EN 61000-6-2(2005)/EN55011, GROUP1, CLASSA IEC 61000-6-2 (1999) /CISPR11, GROUP1, CLASSA
APF 性能确定方法和测试要求	EN 50091-3 / IEC 62040-3 / AS 62040-3 (VFI SS 111)

表 7-1 所列产品标准引用了 IEC 和 EN 关于安全（60950）、电磁辐射和抗扰度（IEC/EN/AS61000 系列）以及结构（IEC/EN/AS60146 系列和 60529）的通用标准的相关条款。

9.2 性能规格

表 7-2 环境特性

项目	单位	说明
1 米内噪音	dB	56
海拔高度	m	<1500m, 1500 米以上按照 GB/T3859.2 降额使用
相对湿度	-	5%~95%，无凝露
工作温度	℃	0~40;
APF 储存-运输温度	℃	-20~70

表 7-3 整机效率，损耗和空气交换

额定功率	单位	50A
市电供电模式	%	大于 97
热交换和风量（通风）		

额定功率	kVA	50A
正常模式（满载）	kW	小于 0.9
强制风冷（前进风、后出风）	L/sec	151

表 7-4 APF 机械特性

额定功率	单位	50A
机械尺寸，WxDxH	mm	440×680×89
重量	kg	25
重量（带外包装）	kg	27
颜色	N/A	黑色
保护等级，IEC（60529）	N/A	IP20

表 7-5 APF 交流输入（市电）

额定功率	单位	50A
额定交流输入电压	Vac	380/400/415
输入电压范围	Vac	132V~264V
频率	Hz	50/60Hz（范围：40Hz~70Hz）

9.3 型号说明

单机	型号说明
GD-APF-50 单机容量：50A 例如 GD-APF-50/4/3L/RS-A 表示国电的GD-APF-50系列 产品中的50A机型，为400V电压 等级，3相3线制接入模式，R为 机架式安装方式，S为标配LED 的机器，版本为A版本	<p style="text-align: center;"><u>GD 050 APF 4 3L/RS-A</u></p> <ul style="list-style-type: none"> 版本号 S: LED L: LCD R: 机架式 H: 壁挂式 3L: 3相3线制 4L: 4相3线制 4: 400V电压等级 6: 690V电压等级 APF: 有源电力滤波器 功率等级050: 50A GD: 国电中自APF品牌

（以上形式作为参考）

9.4 选件说明

选件	型号	备注
外接 CT 组件	由客户选择	在 LED 标配机型上可有七种不同规格可供选择，在配置 LCD 的机型上可以从 300: 5~4000: 5 间随意选择
CT 线缆组件	由使用情况决定	配置套数由并机台数或是 CT 安装方式决定，详见 CT 线缆组件部分说明
LCD 及监控组件	可选	LED 面板为标配