

90° 剥離試験用スライドテーブル/ P90 - 200N

各種接着剤の90° 剥離試験に最適



(P90 200Nセット)



(P90 200N測定例)

計測スタンド、フォースゲージ、フィルムチャックは別売りとなっております。

[用途]

- 各種接着剤の剥離接着強さの測定に縦型電動計測スタンド、デンタルフォースゲージ、フィルムチャックと合わせて使用します。
-

[特徴]

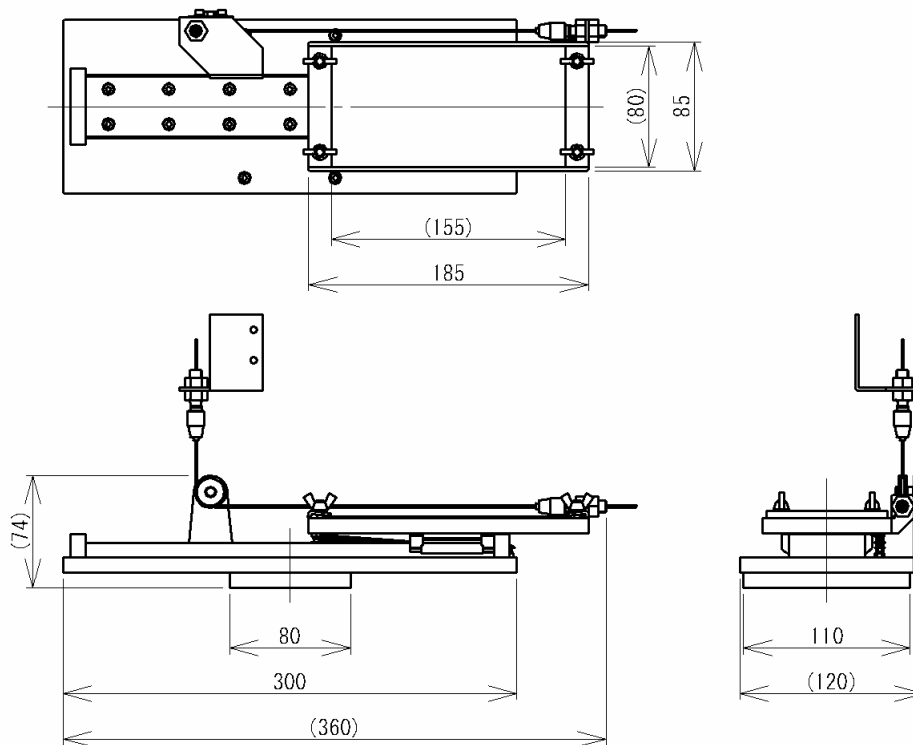
- 測定物が剥離した長さ分だけテーブルが水平方向に移動するため、常に剥離の角度が90°に保たれます。

[P90 - 200N 仕様]

型式	P90 - 200N		
サンプル長さ最大)	155mm		
サンプル幅 (最大)	80mm		
許容荷重	200N		
寸法	寸法図参照		
重量	約 3kg		
推奨計測スタンド	縦型電動計測スタンド MX - 2000N	MV - 100AC/BA	
	MX - 500N	MV - 500N	… 1
推奨フォースゲージ	デジタルフォースゲージ DPZ シリーズ	DPS シリーズ	… 2

- 1 剥離接着強さ試験では剥離速度を一定に保つことのできる電動計測スタンドをご推奨いたします。
- 2 剥離接着強さ試験ではデジタルフォースゲージをご使用ください。メカニカルフォースゲージでは荷重に対する変位が大きいため、剥離の角度が90°に保たれない場合があります。

[寸法図]



[注意事項]

- P90 - 200N を単体でご注文の場合、ご使用の計測スタンドのフォースゲージ取付板を追加加工、もしくはフォースゲージ取付板を別途ご購入の必要があります。その場合はお問い合わせください。
- 本記載事項は、改良等のため予告なく変更することがありますのでご了承ください。