

压力变送器



小巧型压力变送器



通用型压力变送器

压力变送器采用进口原装扩散硅传感器，灵敏度高、精度高、抗过载能力强。传感器和放大电路高度集成；结构简单不松动，重复性好，体积小，易安装；可广泛应用于航空航天、科学试验、石油化工、制冷设备、污水处理、工程机械等液压系统产品及所有压力测控领域。

一、技术性能

被测介质：与 316L 或陶瓷相兼容的液体、气体

测量范围：-100KPa~0, 0~150MPa

精 度：±0.5% ±0.25% ±0.1%

供 电：9~36VDC

输 出：4~20mA、0~5V、1~5V 或其它信号

负 载： $R=50 \times (\text{供电电压}-12) \Omega$

温度补偿范围：-10~70℃

环境温度：-40~80℃

环境湿度：0~95%相对湿度

介质温度：316L 隔离膜片适应-40~80℃，介质无结晶；陶瓷传感器适应 0~120℃，超出此范围需加冷凝装置。

防护等级：IP65

防爆等级：iaIICT5

二、物理性质

外壳材质：小巧型为不锈钢；通用型为压铸合金铝

工艺接口：M20*1.5、M12*1.0、G1/4、G1/2 或按用户要求订做

过程连接材质：1Cr18Ni9Ti, 316L, PTFE

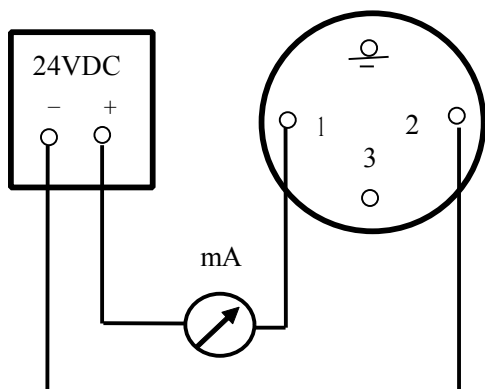
隔离膜片材质：316L 不锈钢

密封圈材质：丁晴橡胶/氟橡胶

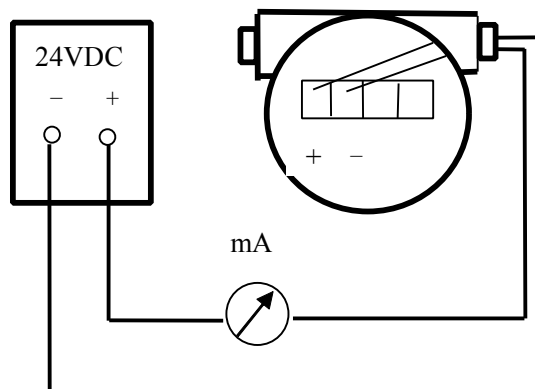
电器接口：小巧型为电缆连接、大 Hirschmann；通用型为 M20*1.5

三、电气连接图

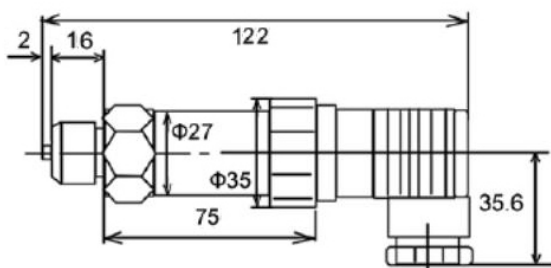
1) 小巧型



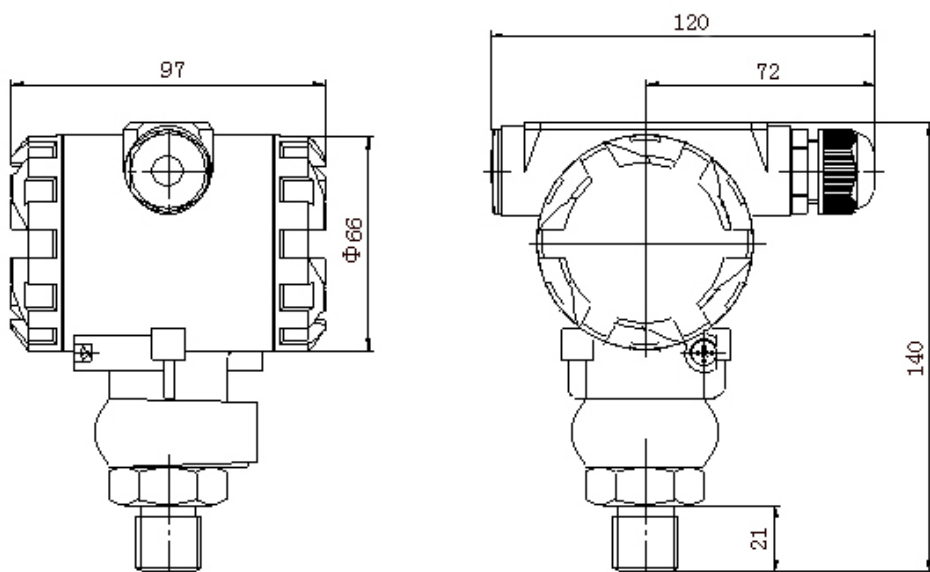
2) 通用型



四、外型尺寸



小巧型尺寸图



五、选型表

项目	说明	
	SPB/SPB2088 压力变送器	
	代号	压力类型
	A	绝压
	G	表压及负压
	代号	量程 (测量范围)
	XX	-100KPa~0, 0~120MPa
	代号	输出形式
	1	4-20mA
	2	1-5V
	3	0-5V
	代号	精度等级
	0.1	0.1 级
	0.2	0.2 级
	0.5	0.5 级
	代号	压力接口
	1	M20×1.5
	2	G1/4
	3	G1/2
	4	用户指定
	代号	电气接口
	H	Hirschminn 连接器
	D	直接出线
	M	M20×1.5
	代号	介质
	1	常规
	2	腐蚀
	代号	外型
	P1	普通型
	P2	平膜型
	P3	现场显示

例：SPB-G-100KPa-1-0.2-1H-2-P1 表示小巧型压力变送器，表压，量程 0~1bar，4~20mADC 输出，0.2 级，M20×1.5 接口，Hirschminn 连接器，耐腐蚀，普通型。

风压变送器



SMF5000 型风压变送器选用进口压力芯片，敏感元件采用扩散硅或离子注入等工艺形成电阻并连接成惠斯通电桥，用微机械加工技术在电桥下形成压力敏感膜片。当压力作用在膜片上时，电阻值发生变化并且产生一个与作用压力成正比的线性化输出信号。我们在惠斯通电桥上加上直流电源，就会产生一个直流电压信号的输出。经过二次转换线路，实现两线制 4~20mA 输出。

一、技术性能

被测介质：蒸汽压力或气体、液体

测量范围：-100Pa~0~0-200KPa

精 度：0.5%F·S 0.25%F·S 0.1%F·S

供 电：24VDC

输 出：4~20mA

负 载： $\leq 500 \Omega$

温度补偿范围：0~70°C

环境温度：-10~70°C

环境湿度：0~95%

介质温度：-40~80°C

防护等级：IP65

防爆等级：iaIICT5

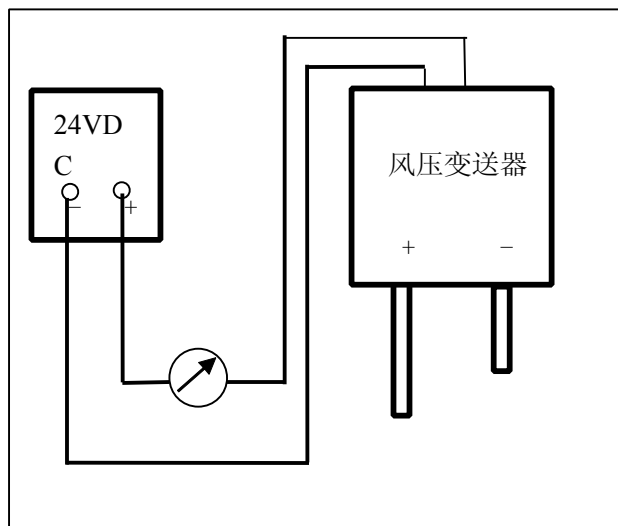
二、物理性质

外壳材质：压铸合金铝

过程连接材质：1Cr18Ni9Ti

电气接口：Φ8 宝塔嘴

三、电气连接图



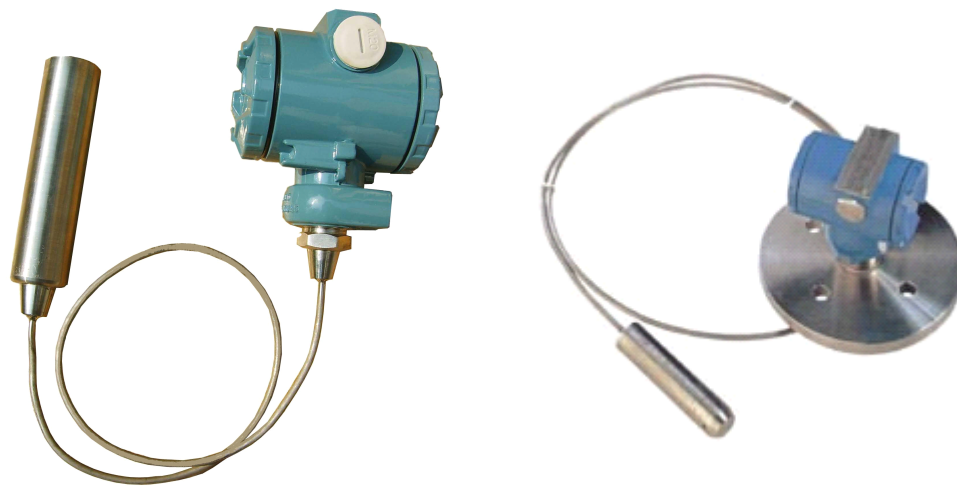
四、选型表

项目 SMF5000	说明		
	风压变送器		
	代号	压力类型	
	A	绝压	
	G	表压及负压	
		代号	量程
		×××	用户指定
		代号	输出形式
		1	4-20mA
		2	1-5V
		3	0-5V

例：SMF5000-G-100KPa-1 表示压力变送器，表压，量程 0~1bar，4~20mADC 输出，

液位变送器

投入式静压液位变送器



KQ-SMY 系列投入式静压液位变送器是基于所测液体静压与该液体的高度成比例的原理，采用国外先进的隔离型扩散硅敏感元件的压阻效应，将静压转换为电信号，再经过温度补偿和线性修正，转化成标准电信号（一般为 4~20mA）。

KQ-SMY 系列投入式静压液位变送器适用于石油化工、冶金、电力、制药、供排水、环保等系统和行业的各种介质的液位测量。精巧的结构，简单的调校和灵活的安装方式为用户轻松地使用提供了方便。4~20mA、0~5V、0~10mA 等标准信号输出方式由用户根据需要任选。

一、技术特性

适用介质：与 316 不锈钢，丁腈橡胶，聚氯乙烯共存的介质

测量范围：0~60mH₂O

精度：0.5%；0.25%；0.1%；

介质温度：-40℃~80℃（介质无结晶），超出此范围可采用螺纹或法兰式底部取压，中间加隔离器。

环境温度：-40~70℃

长期稳定性：±0.1%量程/年

电源电压：12~36VDC 标准 24VDC

输出信号：两线制 4~20mA

负载特性：标准 24VDC 时，负载电阻≤600Ω

防护等级：IP68

防爆等级：iaIICT5

二、结构和材料

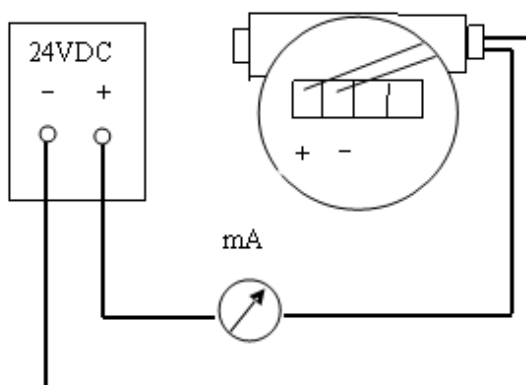
变送器中继箱：铸铝，100×68×110，外壳环氧树脂喷涂

变送器探头：1Cr18Ni9Ti，Φ29×150，防腐为 Φ44×140

导气电缆：直径 Φ7 的 6 芯聚氯乙烯电缆、防腐电缆护套为聚四氟

重量（不含导气电缆）：约 0.6kg 电气接口：M20×1.5

三、电气连接图



四、型号规格

KQ-SMY			
	代号	安装形式	
	1	螺纹式	
	2	法兰式	
		代号	现场指示
		0	无指示
		1	LCD 显示
		2	100%均匀刻度指示
		3	LED 显示
		代号	精度
		0.2	0.2 级
		0.5	0.5 级
		代号	测量介质
		N	标准型
		FF	防腐型
		代码	量程
		-XX	液位深度
		代码	输出
		-A	4~20mA
		-V1	0~5V
		-V2	0~10V
KQ-SMY-10-0.2FF-5m-A			

UHZ 磁翻柱液位计

一、概述

磁翻板液位指示器是安装在桶槽外侧或顶部，用以指示和控制桶槽内液位高度的一种

现场指示及控制的仪表，指示器由磁性色片组成，当本体管内的磁性浮球随液位上升时，磁

性色片由于磁场的作用发生翻转，颜色由红色变为白色或由白色变为红色，即可显示液位高

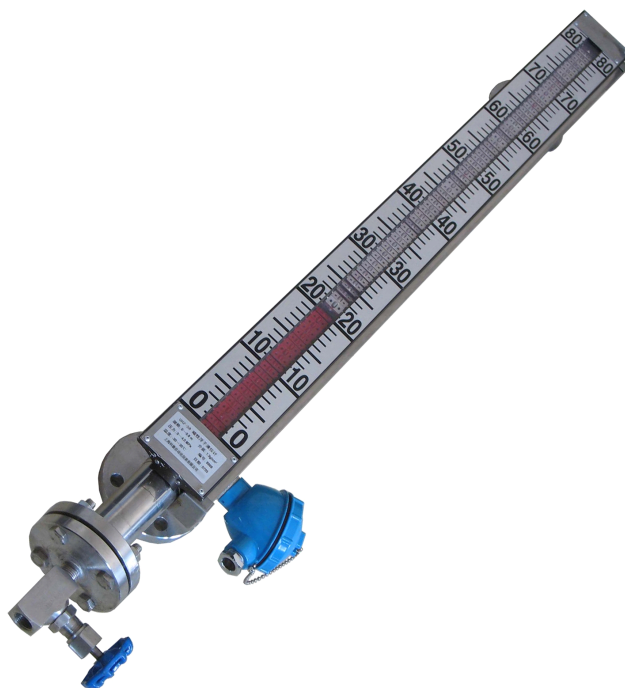
度，实现就地显示。根据用户需要，也可在本体管上安装4-20mA 远传信号变送器、开关信

号变送器、数字液位显示器等。磁翻板液位指示器适用于开放或封闭压力容器内的液位或界

面测量。高温、高压、低密度特殊浮子的设计，不锈钢 SUS304 或 SUS316L、特富龙PTFE、

聚丙烯PP 等防腐材料的选用，X-射线探伤检测，冷轧拉孔焊接等优质材料及先进技术的应用，可以保证产品适用于任何现场需求。本体管下端密封形式可根据需要加装排污阀，各种特殊规格可接受定制。

主要技术参数：



产品名称	不锈钢磁翻板（柱）液位指示器		聚丙烯磁翻板（柱）液位指示器	
介质密度	≥0.5 kg/l		≥0.4kg/l	
界面测量密度差	≥0.1 kg /l		≥0.1 kg /l	
介质压力	≤5.0MPa		≤1.0MPa	
介质粘度	≤5000 mPa. s		≤5000 mPa. s	
介质温度	标准	-40~+130℃/200℃	现场指示	-20~+80℃
	特殊	-200~+400℃	远传输出	
测量范围	300-6000mm		300-6000mm	
测量精度	测量值的±5mm		测量值的±5mm	
指示器类型	IP68 磁翻板指示器（工程塑胶色片）		磁翻柱指示器（工程塑胶色片）	
	IP68 磁翻板指示器（工程塑胶色片）			
	T≥200℃时，只可选陶瓷色片			
测量管材质	304, 316L		聚丙烯PP	
浮子材质	SUS316L		聚丙烯PP	
通气排污形式	1/2" Plug（特殊情况用户指定）		1/2" Plug（特殊情况用户指定）	
过程连接形式	可选DIN, ANSI, GB 等		可选DIN, ANSI, GB 等	
可选择安装	ER 远传变送器、MS-01 或MS-02 开关		ER 远传变送器、MS-01 或MS-02 开关	

产品选型：

磁翻板（柱）液位指示器的基本选型按以下步骤完成。

第一步：材质及安装方式

第二步：远传及磁性开关

第三步：外形结构及压力范围

第四步：测量量程

当有特殊需要时，用户在订购时特殊说明。比如密度、连接规格等

选型表

型号						
UHZ	代号	材质				
	S	不锈钢				
	P	聚丙烯				
		代号	安装方式			
		C	侧装式			
		T	顶装式			
			代号	远传		
			0	无		
			1	有		
				代号	磁性开关	
				0-5	开关数量	
					代号	外型机构
					1	标准型
					2	双法兰型
					3	排污型
					4	双球阀型
					5	平盖塞头型
					6	法兰塞头型
					代码	压力范围
					1	0-1.0MPa
					2	0-2.5MPa
					3	0-5.0MPa
					代码	测量量程
					××××	300-6000mm

举例：

UHZ-PC-04-33-0800 表示聚丙烯侧装式，带四个限位开关，排污型，使用压力5.0Mpa，量程 800mm

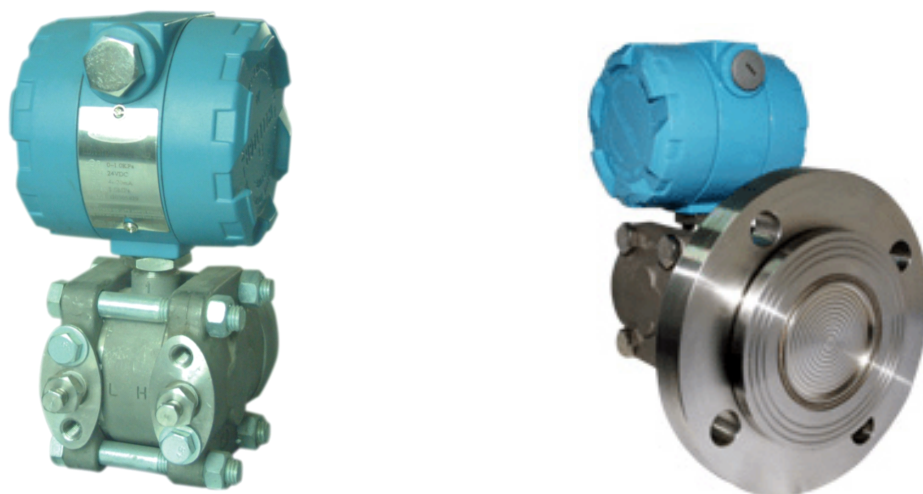
UHZ-SC-12-12-1500 表示不锈钢侧装式，带4-20mA 远传及两个限位开关，标准型，使用压力 2.5Mpa，量程 1500mm

KQ1151/3051 系列压力变送器

KQ-1151/3051 系列电容式压力变送器是本公司引进国外先进制造技术和设备，并吸取了国外同类产品的先进工艺，采用高质量的电子元件生产的压力变送器产品。

一、工作原理

被测介质的两种压力通入高低两压力室，压力通过两侧或一侧的隔离膜片、灌充液传至 δ 室的中心测量膜片。中心膜片是一个张紧的弹性元件，它对于作用在其上的两端压力差产生相应变形位移，其位移与差压成正比，故两侧电容量就不等。通过检测，放大转换成4~20mA的二线制电流信号。压力变送器和绝压变送器的工作原理和差压变送器相同，所不同的是低压室压力是大气压或真空。



二、主要特点：

品种齐全、精度高、稳定性好，价格比同类进口仪表便宜；可与1151/3051同类产品互换

采用二线制的工作方式；

敏感元件采用固体化结构，小型坚固，抗振能力强；

量程和零位可在外部连续调节；

反向极性保护；

关键零部件、电子元件及接插件均采用国际上高质量产品。本系列产品可靠性好，质量稳定，故障率少；

正迁移可达500%，负迁移可达600%(最小量程时)；

阻尼可调；

LCD 3 1/2 位液晶显示指示器和指针式指示。

三、主要技术参数

使用对象：液体、气体和蒸汽。

测量范围：表压：最小范围0—1.3kpa 最大范围0—41370kpa

差压：最小0—0.125kpa 最大范围0—6890kpa

绝压：最小 0—6.8kpa 最大范围 0—6890kpa

负压：最小 0—0.2kPa 最大范围-100—40MPa

输出信号：4—20mADC.（特殊可为四线制 0—10mADC 输出）

供电电源：供电电源为 12—45VDC, 带 LCD 数字显示器为 15—45VDC, 一般工作电源为 24VDC。

负载：与供电电源有关，负载阻抗 R 与电源电压 V 关系式为 $R \leq 50(V-12) \Omega$ 。

指示器：现场输出指示有指针显示和液晶显示。

防爆类型：隔爆型 d II BT4

本质安全型 ia II CT6。

正负迁移：差压变送器：最大正迁移量为 500%，最大负迁移量为 600%；

压力变送器：最大正迁移量为 500%，最大负迁移量不大于大气压；

绝对压力：只可正迁移，最大正迁移为 500%；

环境温度范围：一般变送器-25℃~+70℃；带现场显示器-15℃~+70℃；

贮藏温度：-40℃~+100℃；

过载压力：不超过规定压力的 1.15 倍，变送器不会损坏；

阻尼时间：在 0.2—1.67 秒内连续可调，微、低差压和法兰变送器，阻尼时间较大些；

启动时间：2 秒，不需要预热；

振动影响：在任何方向上振动频率 200Hz 时，所引起的误差为最大范围的 0.05%/g, 量程代号 2 (微差压为 <0.25%/g)。

电源影响：小于输出范围的 <0.005%/V。

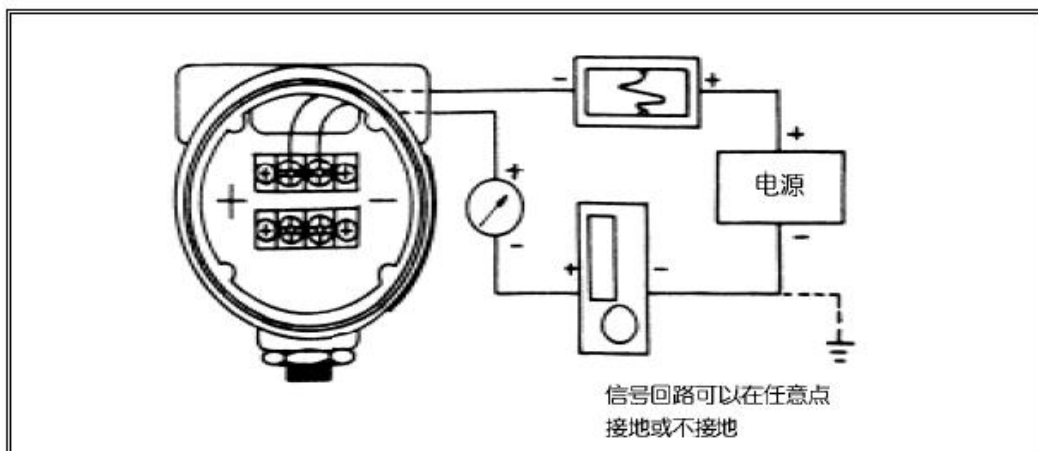
安装位置影响：当工作膜片垂直安装时，可能产生不大于 0.24kPa 的零位系统误差，此误差可通过调整零位来消除，对量程无影响。

结构材料：压力容室、接头、泄放阀、隔离膜片等与介质接触的零件材料见各种型号的“订货型号规格”表，螺栓为碳钢镀铬；电气外壳为低铜铝合金；电气外壳表面涂层为环氧喷塑。

导压连接件：在压力容室上的连接螺孔为 1/4—18NPT, 引起接头上的连接螺孔为 1/2—14NPT, 其中心距见各种型号的外形尺寸图；放大器电缆连接孔的螺孔为 M20*1.5。

重量：约 5kg (不包括附件，带法兰变送器除外)

四、接线图



五、选型表

KQ1151/3051		DP 差压变送器	DR 型微差压变送	HP 高静压差压变送器			
	代号	量程范围 kPa					
	3	0-1.3~7.5					
	4	0-6.2~37.4					
	5	0-31.1~186.8					
	6	0-117~690					
	7	0-345~2068					
	8	0-1170~6890					
		代号	输出				
		E	4-20mA				
		M	1-5Vdc				
		S	智能式				
			代号	法兰接头	排气/排液阀	隔离膜片	灌注液体
			22	316L	316L	316L	硅油
			23	316L	316L	哈氏合金 C	硅油
			24	316L	316L	蒙乃尔	硅油
			33	哈氏合金 C	哈氏合金 C	哈氏合金 C	硅油
			35	哈氏合金 C	哈氏合金 C	钽	硅油
			44	蒙乃尔	蒙乃尔	蒙乃尔	硅油
				代号	最大工作压力 MPa		
				B-	4		
				C-	10		
				D-	14		
					代号	附加功能	
					M1	0-100%线性指示表	
					M3	3 1/2LCD 数字显示器	
					M4	智能显示器	
					B1	管装弯安装板	
					B2	板装弯安装板	
					B3	管装平安安装板	
					D1	侧面泄放阀值压力室上部	
					D2	侧面泄放阀值压力室下部	
					不注	1/2-14NPT 锥管阴螺纹接头	
					C1	1/2-14NPT 引压接头后部焊接引压管 $\phi 14$	
					C2	丁字形螺纹接头 M20×1.5	
					d	隔爆型 dIIBT4	
					i	本安型 iaIICT6	
选型举例：1151DP-5E22C-M1B1							