

# 通用技术规格

## AXF 电磁流量计 一体型流量计 /分离型测流管



GS 01E20D01-01E

AXF系列电磁流量计是基于数十年现场实践经验研发的产品，不仅耐用，而且易于操作。

可更换电极和电极粘附度诊断功能的结合大大提高了系统可维护性。

AXF采用能消除流体噪音的“双频励磁法”和为恶劣环境下使用新增的可选“增强型双频励磁法”，提高了系统稳定性和响应的高速性。

注：“双频励磁法”是横河电机株式会社的专用技术。

### ■ 产品特点

#### ● 使用方便

##### 流体粘附度诊断

通过监控电极上的绝缘介质的粘附度就可判断仪表是否需要维修。

由于采用了可更换电极，即使在严重粘附时，也可以很方便地从流量计上拆下电极进行清洗。

##### 灵活的电气连接方向

在通用型和卫生型的使用现场，转换器或接线盒可以任意旋转，以改变电气连接的方向。

##### 多功能清晰显示

指示器采用一个大的背光全点阵液晶显示屏，它可以用来进行各种显示。

指示器可以显示一到三行。发生警报时，指示器上会显示出具体的应急对策。

##### “Easy Setup (快速设置)” 参数

使用频率最高的参数整合成一组，位于参数设置的最前面。

用户可以在不打开壳盖的情况下，使用红外开关进行参数设置。

#### ● 产品系列

##### 两种精度等级

标准精度为0.35%，也有高精度等级（0.2%）。

##### 超小尺寸法兰型

法兰尺寸可以从2.5 mm开始。

##### 不同的卫生型连接

可以有不同的卫生型连接，例如三点压板、ISO、DIN和SMS。



一体型流量计

分离型测流管

#### ● 增强型性能和技术规格

##### 增强型双频励磁法

“增强型双频励磁法”为可选项。

对于恶劣工况，如混有高浓度泥浆或低电导率的流体，它可以实现高标准的稳定测量。

##### 改进的最小电导率。

电导率的下限是1 $\mu$  S/cm。

##### 高速脉冲输出：

脉冲频率可以达到10000 pps（脉冲/秒），这样就可以参与高速应用，如进行短时间的批处理操作。

一体型流量计增加了更灵活的输入/输出功能

#### 内容

产品特点	P.1
标准技术规格	P.2
危险工作环境等级	P.8
标准性能	P.9
正常运行环境	P.11
安装须知	P.15
接地环内径	P.16
附件	P.16
端子结构，端子接线	P.16
型号和后缀码	P.17
测流管的可选规格	P.23
外部尺寸	P.27
尺寸数据	P.42
推荐在测流管与用户法兰盘之间使用的垫片	P.42
订货信息	P.42

### ■ 标准技术规格

#### ● 转换器(一体型流量计)

- \*1: 为以下任意两点选择其功能：一个脉冲输出，一个警报输出，一个状态输入或两个状态输出。
- \*2: 对于未配有指示器的转换器，必须使用手持终端设置参数。

#### 励磁方法：

- 标准双频励磁：  
尺寸为2.5 ~ 400 mm (0.1 ~ 16 in.)
- 增强型双频励磁：  
尺寸为25 ~ 200 mm (1.0 ~ 8.0 in.)  
(选择代码HF1或HF2)

#### 输入信号 (\*1):

单个状态输入：干式触点  
负载电阻：≤200Ω (通)，≥100 kΩ (断)。

#### 输出信号：

- 单个电流输出：4 ~ 20 mA DC (负载电阻：负载电阻 0 ~ 750 Ω，其中包括电缆电阻)
- 单个脉冲输出 (\*1):  
晶体管触点输出(集电极开路)  
触点容量：30 V DC (断)，200 mA (通)  
输出速度0.0001 ~ 10000 pps (脉冲/秒)
- 单个警报输出 (\*1):  
晶体管触点输出(集电极开路)  
触点容量：30 V DC (断)，200 mA (通)
- 两种状态输出 (\*1):  
晶体管触点输出(集电极开路)  
触点容量：30 V DC (断)，200 mA (通)

#### 通讯信号：

BRAIN或HART通讯信号  
(载波到4 ~ 20 mA DC信号上)

#### 通讯线路状态：

负载电阻：250 ~ 600Ω (包括电缆电阻)  
与电源线的距离：≥15 cm (6 in.)(避免与电源线平行走线)。

#### 人工智能：

**通讯距离：**  
当使用聚乙烯绝缘PVC铠装电缆(或CEV电缆)时，通讯距离≤2 km (1.25 英里)。  
通讯距离会随所用的电缆类型和走线方式而变化。

**负载电容：**≤0.22 μF

**负载电感：**≤3.3 mH

#### 通讯设备的输入阻抗：

≥10 kΩ (24 kHz时)

#### HART:

##### 通讯距离：

当使用多股双绞线时，通讯距离≤1.5 km (0.9英里)。通讯距离会随电缆的类型而变化。

##### 具体应用下的电缆长度：

使用下面的公式计算具体应用下的电缆长度。

$$L = \frac{65 \times 10^6}{(R \times C)} - \frac{(C_f + 10000)}{C}$$

其中：

- L = 长度 (m或ft)
- R = 电阻Ω (包括阻挡层电阻)
- C = 电缆电容 (pF/m 或 pF/ft)
- C<sub>f</sub> = 接收器的最大旁路电容 (pF/m或pF/ft)

注：HART为HART通讯基金会的注册商标。

#### 断电时的数据安全性：

数据(如参数、累计值等)是由EEPROM储存。不需要备用电池。

#### 指示器(\*2):

全点阵液晶显示器 (32 × 132 像素)

#### 避雷器：

避雷器接在电流输出端、脉冲/警报/状态输入和输出端。  
选择A型代码时，避雷器要接到电源接线端子。

#### 保护：

IP67, NEMA4X, JIS C0920 防浸型

#### 涂层：

壳体和壳盖：防腐聚氨酯  
涂层颜色：薄荷绿涂层 (芒赛尔5.6 BG 3.3/2.9，或其它相当颜色)

#### 转换器材料：

壳体和壳盖：铝合金

#### 安装/成形 (一体型)

- 电气连接：ANSI 1/2 NPT 凹接头  
ISO M20 × 1.5 凹接头  
JIS G1/2 (PF1/2) 凹接头
- 端子连接：M4 螺纹端子
- 接地：接地电阻≤100 Ω  
当选择A型代码时，按C等级接地(接地电阻≤10Ω)。  
\* 若是防爆型，接地保护端子必须连到相应的符合国际标准的接地系统。

**功能**

**如何设置参数 (\*2):**

用户可通过指示器的液晶显示器和三个红外感应开关在不打开壳盖时设置参数。参数也可以通过HHT设置。

**显示语言 (\*2):**

用户可以选择使用英语或日语。  
公司正在开发德文版、法文版、意大利文版和西班牙文版。

**瞬时流量/累计值显示功能 (对于有指示器的型号) (\*2):**

全点阵液晶显示器允许任意选择显示, 从一行到三行:

- 瞬时流量
- 瞬时流量 (%)
- 瞬时流量 (条状图)
- 电流输出值 (mA)
- 累计值
- 标记号
- 电极粘合诊断结果

**累计显示功能 (\*2):**

根据累计脉冲当量的设置, 按一次计一个标记脉冲统计流量。前向/反向量程, 流向 (前向或反向) 上的累计值和流量以及它们的单位均显示在指示器上。也能显示前向和反向流量累计值的差值。使用前向单量程时, 不计算反向流量。

**滞后时间常数 (\*2):**

时间常数的设定范围在0.1秒 ~ 200.0秒之间 (63%响应)。

**量程设置功能 (\*2):**

流量量程的单位可任意设置为体积流量、质量流量、时间或流量值。也可设置流速单位。

体积流量单位: kcf, cf, mcf, Mgal (US), kgal (US), gal (US), mgal (US), kbbbl (US)\*, bbl (US)\*, mbbbl (US)\*, μbbbl (US)\*, MI (兆升), m<sup>3</sup>, kl (千升), l (升), cm<sup>3</sup>

质量流量单位 (必须设置密度): klb (US), lb (US), t (吨), kg, g

流速单位: ft, m (米)

时间单位: s (秒), min (分), h (时), d (天)

\*可以选用 "US Oil" 或 "US Beer" 。

**脉冲输出 (\*1):**

通过脉冲当量设置, 系统可以输出有标度的脉冲。

脉冲宽度: 脉冲宽度可以设为50%占空比或固定值 (0.05, 0.1, 0.5, 1, 20, 33, 50, 100 ms)。

输出速率: 0.0001 ~ 10000 pps (脉冲/秒)

**多量程功能 (\*1)(\*2):**

状态输入可以使转换器最多能切换两种量程。对于自动量程转换, 指示器上可以显示四种量程的状态输出。

**前向和反向流量测量功能 (\*1)(\*2):**

可以测量前向和反向的流量。在反向流量测量中, 其状态将在状态输出和指示器上显示。

**累计值开关 (\*1):**

当累计值等于或大于设定值时, 状态为输出。

**预设累计值 (\*1):**

参数设置或状态输入功能允许系统将累计值预设为设定值或零。

**0% 信号锁定 (\*1)(\*2):**

状态输入强制性地将瞬时流量显示、电流输出、脉冲输出和流量累计值锁定为0%。

**警报选择功能 (\*2):**

警报分为系统警报 (硬件故障), 过程警报 (如 "Empty Pipe (管空)", "Signal Overflow (信号溢出)" 和 "Adhesion Alarm (粘合警报)"), 设置警报和警告。用户可以选择是否对各项进行警报。警报的电流输出值可以任意选择: ≤2.4 mA, 固定为4 mA, ≥21.6 mA 等, 或HOLD (锁定)。

**警报输出 (\*1):**

"警报选择功能" 选中的警报项目, 在发生故障时, 才进行警报。

**自诊断功能 (\*2):**

出现警报时, 系统警报、过程警报、设置警报和警告和具体的对策一起显示。

**流量上限/下限警报 (\*1):**

流量大于或小于设定值时, 就会警报。另外, 还可以设置两个高位极限(H, HH)和两个低位极限(L, LL)。流量大于任一个上限设定值或小于任一个下限设定值时, 状态为输出。

**电极粘合诊断功能 (\*1) (\*2):**

此功能允许监视电极和绝缘材料的粘合程度。根据粘合状态, 状态输出会对用户进行警告或警报。如果有备用的电极, 当出现粘合时把原来的电极取出清理。

● 测流管（分离型测流管/一体型流量计）

AXF流量计尺寸：AXF标准（占地尺寸代码1）

单位：mm (in.)

用途	工艺连接	衬套	分离型测流管	一体型流量计	高精度等级 0.2%(*3)	加强型双频励磁 (可选代码HF1, HF2) (*3)	可更换式电极 (电极结构代码2)
通用型	夹持型	PFA	2.5 (0.1), 5 (0.2), 10 (0.4), 15 (0.5), 25 (1.0), 32 (1.25), 40 (1.5), 50 (2.0), 65 (2.5), 80 (3.0), 100 (4.0), 125 (5.0), 150 (6.0), 200 (8.0), 250 (10), 300 (12)		25 (1.0), 32 (1.25), 40 (1.5), 50 (2.0), 65 (2.5), 80 (3.0), 100 (4.0), 125 (5.0), 150 (6.0), 200 (8.0)	25 (1.0), 32 (1.25), 40 (1.5), 50 (2.0), 65 (2.5), 80 (3.0), 100 (4.0), 125 (5.0), 150 (6.0), 200 (8.0)	25 (1.0), 32 (1.25), 40 (1.5), 50 (2.0), 65 (2.5), 80 (3.0), 100 (4.0), 125 (5.0), 150 (6.0), 200 (8.0), 250 (10), 300 (12)
		聚氨酯 橡胶	25 (1.0), 32 (1.25), 40 (1.5), 50 (2.0), 65 (2.5), 80 (3.0), 100 (4.0), 125 (5.0), 150 (6.0), 200 (8.0), 250 (10), 300 (12)		—	25 (1.0), 32 (1.25), 40 (1.5), 50 (2.0), 65 (2.5), 80 (3.0), 100 (4.0), 125 (5.0), 150 (6.0), 200 (8.0)	25 (1.0), 32 (1.25), 40 (1.5), 50 (2.0), 65 (2.5), 80 (3.0), 100 (4.0), 125 (5.0), 150 (6.0), 200 (8.0), 250 (10), 300 (12)
		陶瓷 (*1)	15 (0.5), 25 (1.0), 40 (1.5), 50 (2.0), 80 (3.0), 100 (4.0), 150 (6.0), 200 (8.0)		25 (1.0), 40 (1.5), 50 (2.0), 80 (3.0), 100 (4.0), 150 (6.0), 200 (8.0)	25 (1.0), 40 (1.5), 50 (2.0), 80 (3.0), 100 (4.0), 150 (6.0), 200 (8.0)	—
	法兰型	PFA	2.5 (0.1), 5 (0.2), 10 (0.4), 15 (0.5), 25 (1.0), 32 (1.25), 40 (1.5), 50 (2.0), 65 (2.5), 80 (3.0), 100 (4.0), 125 (5.0), 150 (6.0), 200 (8.0), 250 (10), 300 (12), 350 (14), 400 (16)		25 (1.0), 32 (1.25), 40 (1.5), 50 (2.0), 65 (2.5), 80 (3.0), 100 (4.0), 125 (5.0), 150 (6.0), 200 (8.0)	25 (1.0), 32 (1.25), 40 (1.5), 50 (2.0), 65 (2.5), 80 (3.0), 100 (4.0), 125 (5.0), 150 (6.0), 200 (8.0)	25 (1.0), 32 (1.25), 40 (1.5), 50 (2.0), 65 (2.5), 80 (3.0), 100 (4.0), 125 (5.0), 150 (6.0), 200 (8.0), 250 (10), 300 (12), 350 (14), 400 (16)
		聚氨酯 橡胶	25 (1.0), 32 (1.25), 40 (1.5), 50 (2.0), 65 (2.5), 80 (3.0), 100 (4.0), 125 (5.0), 150 (6.0), 200 (8.0), 250 (10), 300 (12), 350 (14), 400 (16)		—	25 (1.0), 32 (1.25), 40 (1.5), 50 (2.0), 65 (2.5), 80 (3.0), 100 (4.0), 125 (5.0), 150 (6.0), 200 (8.0)	25 (1.0), 32 (1.25), 40 (1.5), 50 (2.0), 65 (2.5), 80 (3.0), 100 (4.0), 125 (5.0), 150 (6.0), 200 (8.0), 250 (10), 300 (12), 350 (14), 400 (16)
	管接头	陶瓷 (*2)	2.5 (0.1), 5 (0.2), 10 (0.4)		—	—	—
浸水型	夹持型	PFA	15 (0.5), 25 (1.0), 32 (1.25), 40 (1.5), 50 (2.0), 65 (2.5), 80 (3.0), 100 (4.0), 125 (5.0), 150 (6.0), 200 (8.0), 250 (10), 300 (12)	—	25 (1.0), 32 (1.25), 40 (1.5), 50 (2.0), 65 (2.5), 80 (3.0), 100 (4.0), 125 (5.0), 150 (6.0), 200 (8.0)	25 (1.0), 32 (1.25), 40 (1.5), 50 (2.0), 65 (2.5), 80 (3.0), 100 (4.0), 125 (5.0), 150 (6.0), 200 (8.0)	—
		聚氨酯 橡胶	25 (1.0), 32 (1.25), 40 (1.5), 50 (2.0), 65 (2.5), 80 (3.0), 100 (4.0), 125 (5.0), 150 (6.0), 200 (8.0), 250 (10), 300 (12)	—	—	25 (1.0), 32 (1.25), 40 (1.5), 50 (2.0), 65 (2.5), 80 (3.0), 100 (4.0), 125 (5.0), 150 (6.0), 200 (8.0)	—
	法兰型	PFA	15 (0.5), 25 (1.0), 32 (1.25), 40 (1.5), 50 (2.0), 65 (2.5), 80 (3.0), 100 (4.0), 125 (5.0), 150 (6.0), 200 (8.0), 250 (10), 300 (12), 350 (14), 400 (16)	—	25 (1.0), 32 (1.25), 40 (1.5), 50 (2.0), 65 (2.5), 80 (3.0), 100 (4.0), 125 (5.0), 150 (6.0), 200 (8.0)	25 (1.0), 32 (1.25), 40 (1.5), 50 (2.0), 65 (2.5), 80 (3.0), 100 (4.0), 125 (5.0), 150 (6.0), 200 (8.0)	—
		聚氨酯 橡胶	25 (1.0), 32 (1.25), 40 (1.5), 50 (2.0), 65 (2.5), 80 (3.0), 100 (4.0), 125 (5.0), 150 (6.0), 200 (8.0), 250 (10), 300 (12), 350 (14), 400 (16)	—	—	25 (1.0), 32 (1.25), 40 (1.5), 50 (2.0), 65 (2.5), 80 (3.0), 100 (4.0), 125 (5.0), 150 (6.0), 200 (8.0)	—
防爆型	夹持型	PFA	2.5 (0.1), 5 (0.2), 10 (0.4), 15 (0.5), 25 (1.0), 32 (1.25), 40 (1.5), 50 (2.0), 65 (2.5), 80 (3.0), 100 (4.0), 125 (5.0), 150 (6.0), 200 (8.0), 250 (10), 300 (12)		25 (1.0), 32 (1.25), 40 (1.5), 50 (2.0), 65 (2.5), 80 (3.0), 100 (4.0), 125 (5.0), 150 (6.0), 200 (8.0)	25 (1.0), 32 (1.25), 40 (1.5), 50 (2.0), 65 (2.5), 80 (3.0), 100 (4.0), 125 (5.0), 150 (6.0), 200 (8.0)	—
		陶瓷 (*1)	15 (0.5), 25 (1.0), 40 (1.5), 50 (2.0), 80 (3.0), 100 (4.0), 150 (6.0), 200 (8.0)		25 (1.0), 40 (1.5), 50 (2.0), 80 (3.0), 100 (4.0), 150 (6.0), 200 (8.0)	25 (1.0), 40 (1.5), 50 (2.0), 80 (3.0), 100 (4.0), 150 (6.0), 200 (8.0)	—
	法兰型	PFA	2.5 (0.1), 5 (0.2), 10 (0.4), 15 (0.5), 25 (1.0), 32 (1.25), 40 (1.5), 50 (2.0), 65 (2.5), 80 (3.0), 100 (4.0), 125 (5.0), 150 (6.0), 200 (8.0), 250 (10), 300 (12), 350 (14), 400 (16)		25 (1.0), 32 (1.25), 40 (1.5), 50 (2.0), 65 (2.5), 80 (3.0), 100 (4.0), 125 (5.0), 150 (6.0), 200 (8.0)	25 (1.0), 32 (1.25), 40 (1.5), 50 (2.0), 65 (2.5), 80 (3.0), 100 (4.0), 125 (5.0), 150 (6.0), 200 (8.0)	—
	管接头	陶瓷 (*2)	2.5 (0.1), 5 (0.2), 10 (0.4)		—	—	—
卫生型	卡箍： 三卡箍 (*4), DIN32676 ISO2852/SMS3016 接头： DIN11851 ISO2853 (*5) SMS1145 (*6) 对接焊缝： DIN11850, ISO2037	PFA	15 (0.5), 25 (1.0), 32 (1.25), 40 (1.5), 50 (2.0), 65 (2.5), 80 (3.0), 100 (4.0), 125 (5.0)		25 (1.0), 32 (1.25), 40 (1.5), 50 (2.0), 65 (2.5), 80 (3.0), 100 (4.0), 125 (5.0)	25 (1.0), 32 (1.25), 40 (1.5), 50 (2.0), 65 (2.5), 80 (3.0), 100 (4.0), 125 (5.0)	—

T21.EPS

\*1: 夹持型陶瓷衬套的AXF标准长度与陶瓷衬套ADMAG型的相同。  
 \*2: 管接头型陶瓷衬套的AXF标准长度与陶瓷衬套ADMAG型的相同。  
 \*3: 对于高精度等级的型号，加强型双频励磁不可用。  
 \*4: 采用32 mm (1.25 in.)、125 mm (5.0 in.) 时，不可用。  
 \*5: 采用125 mm (5.0 in.) 时，不可用。  
 \*6: 采用15 mm (0.5 in.)、125 mm (5.0 in.) 时，不可用。

AXF流量计尺寸：早期ADMAG 或 ADMAG AE (长度代码2)的替换型

单位：mm (in.)

用途	工艺连接	衬套	分离型测流管	一体型流量计	高精度：0.2% (*)	增强型双频励磁 (可选代码HF1, HF2)	可更换式电极 (电极结构代码2)
通用型	夹持型 (*6)	PFA	2.5 (0.1), 5 (0.2), 10 (0.4), 15 (0.5), 25 (1.0), 40 (1.5), 50 (2.0), 80 (3.0), 100 (4.0), 150 (6.0), 200 (8.0)		—	25 (1.0), 40 (1.5), 50 (2.0), 80 (3.0), 100 (4.0), 150 (6.0), 200 (8.0)	—
		聚氨酯橡胶	25 (1.0), 40 (1.5), 50 (2.0), 80 (3.0), 100(4.0), 150 (6.0), 200(8.0)		—	25 (1.0), 40(1.5), 50 (2.0), 80(3.0), 100 (4.0), 150 (6.0), 200 (8.0)	—
	法兰型 (*7)	PFA	150 (6.0), 200 (8.0), 250 (10)		—	150 (6.0), 200 (8.0)	150 (6.0), 200 (8.0), 250 (10)
		聚氨酯橡胶	150 (6.0), 200 (8.0), 250 (10)		—	150 (6.0), 200 (8.0)	150 (6.0), 200 (8.0), 250 (10)
浸水型	夹持型 (*6)	PFA	15 (0.5), 25 (1.0), 40 (1.5), 50 (2.0), 80 (3.0), 100 (4.0), 150 (6.0), 200 (8.0)	—	—	25 (1.0), 40 (1.5), 50 (2.0), 80 (3.0), 100 (4.0), 150 (6.0), 200 (8.0)	—
		聚氨酯橡胶	25 (1.0), 40 (1.5), 50 (2.0), 80 (3.0), 100 (4.0), 150 (6.0), 200 (8.0)	—	—	25 (1.0), 40 (1.5), 50 (2.0), 80 (3.0), 100 (4.0), 150 (6.0), 200 (8.0)	—
	法兰型 (*7)	PFA	150 (6.0), 200 (8.0), 250(10)	—	—	150 (6.0), 200 (8.0)	—
		聚氨酯橡胶	150 (6.0), 200 (8.0), 250 (10)	—	—	150 (6.0), 200 (8.0)	—
防爆型	夹持型 (*6)	PFA	2.5 (0.1), 5 (0.2), 10 (0.4), 15 (0.5), 25 (1.0), 40 (1.5), 50 (2.0), 80 (3.0), 100 (4.0), 150 (6.0), 200 (8.0)		—	25 (1.0), 40 (1.5), 50 (2.0), 80 (3.0), 100 (4.0), 150 (6.0), 200 (8.0)	—
	法兰型 (*7)	PFA	150 (6.0), 200 (8.0), 250 (10)		—	150 (6.0), 200 (8.0)	—

\*6: 采用250 mm (10 in.) 和300 mm (12 in.) 夹持型的ADMAG长度尺寸同AXF标准。

\*7: 采用15 mm (0.5 in.) ~100 mm (4.0 in.) 或300 mm (12 in.) ~ 400 mm (16 in.) 法兰型的ADMAG长度尺寸同AXF标准。

T22.EPS

保护：

通用型/卫生型/防爆型：

IP67, NEMA4X, JIS C0920 防浸型

浸水型（仅适用于分离型测流管）：

IP68（用于短时间浸入水下）

JIS C0920 浸水型

注：测试状态：水面下50 m，相当于进行一个月的0.5 MPa的水压试验。

电缆在工作地点应该保护好。如果须一直安装在水下和腐蚀性流体中，请联系横河电机株式会社办事处。

涂层：

通用型/卫生型/防爆型：

尺寸2.5 ~ 100 mm (0.1 ~ 4.0 in.) (法兰型、夹持型)，尺寸

125 mm (5.0 in.) (夹持型)：

壳体：无涂层（不锈钢表面）

接线盒和盒盖（分离型测流管）：

防腐聚氨酯涂层

涂层颜色：薄荷绿（芒赛尔5.6 BG 3.3/2.9，或其它相当颜色）

尺寸125 mm (5.0 in.) (法兰型)，尺寸150 ~ 400 mm

(6.0 ~16 in.) (法兰型，夹持型)：

壳体、接线盒和壳盖（分离型测流管）：

防腐聚氨酯涂层

涂层颜色：薄荷绿（芒赛尔5.6 BG 3.3/2.9，或其它相当颜色）

浸水型：无焦油环氧涂层（黑色）

测流管材料：

2.5 mm (0.1 in.) ~ 15 mm (0.5 in.)

部件名称		材料
壳体		不锈钢-JIS SCS11
法兰		不锈钢-JIS SUS304 (相当于AISI 304 SS/EN 1.4301)
小法兰	夹持型 PFA/聚氨酯橡胶	不锈钢-JIS SCS13 /相当于EN 1.4308
	夹持型 陶瓷衬套[仅用于15 mm (0.5 in.)]	不锈钢-JIS SUS316L (相当于AISI 316 SS/EN 1.4404)
	卫生型[仅用于15 mm (0.5 in.)]	不锈钢-JIS SCS13 /相当于EN 1.4308
管道	法兰型/夹持型 PFA/聚氨酯橡胶	不锈钢-JIS SCS13 /相当于EN 1.4308
	夹持型/接头型 陶瓷衬套	氧化铝陶瓷 (99.9%)
	卫生型[仅用于15 mm (0.5 in.)]	不锈钢-JIS SCS13 /相当于EN 1.4308
接线盒（分离型测流管）		铝合金

T03.EPS

尺寸25 mm (1.0 in.)~ 125 mm (5.0 in.)

部件名称		材料	
壳体		不锈钢-JIS SUS304 (相当于AISI 304 SS/EN 1.4301)	
法兰	工艺连接代码: B**	不锈钢-JIS SUS304 (相当于AISI 304 SS/EN 1.4301)	
	工艺连接代码: C** [(50 mm (2.0 in.)~ 125 mm (5.0 in.))]	碳钢-JIS SS400	
小法兰	夹持型 PFA/聚氨酯橡胶	尺寸 25 mm (1.0 in.)	不锈钢-相当于EN 1.4308 SCS 13
		尺寸 32 mm (1.25 in.)~ 125 mm (5.0 in.)	不锈钢-JIS SUS430 (相当于ASTM 43000/DIN X6Cr17/EN 1.4016)
	夹持型 陶瓷衬套	尺寸 25 mm (1.0 in.)~ 50 mm (2.0 in.)	不锈钢-JIS SUS316L (相当于AISI 316L SS/EN 1.4404)
		尺寸 80 mm (3.0 in.), 100 mm (4.0 in.)	不锈钢-JIS SUS304 (相当于AISI 304 SS/EN 1.4301)
卫生型	尺寸 25 mm (1.0 in.)	不锈钢-相当于JIS SCS13 EN 1.4308	
	尺寸 32 mm (1.25 in.)~ 125 mm (5.0 in.)	不锈钢-JIS SUS430 (相当于ASTM 43000/DIN X6Cr17/EN 1.4016)	
管路	法兰型/夹持型 PFA/聚氨酯橡胶	尺寸 25 mm (1.0 in.)	不锈钢-相当于EN 1.4308 SCS 13
		尺寸 32 mm (1.25 in.)~ 125 mm (5.0 in.)	不锈钢-JIS SUS304 (相当于AISI 304 SS/EN 1.4301)
	夹持型 陶瓷衬套	尺寸 25 mm (1.0 in.) ~ 100 mm (4.0 in.)	氧化铝陶瓷 (99.9%)
		尺寸 25 mm (1.0 in.)	不锈钢-相当于JIS SCS13 EN 1.4308
	卫生型	尺寸 32 mm (1.25 in.) ~ 125 mm (5.0 in.)	不锈钢-JIS SUS304 (相当于AISI 304 SS/EN 1.4301)
		接线盒 (分离型测流管)	

T04.EPS

尺寸150 mm (6.0 in.) ~ 400 mm (16 in.)

部件名称		材料
壳体		碳钢-JIS SPCC
法兰	工艺连接代码: B**	不锈钢-JIS SUS304或SUS304F (相当于AISI 304 SS/EN 1.4301)
	工艺连接代码: C**	碳钢-JIS SS400
小法兰	夹持型 PFA/聚氨酯橡胶	碳钢-JIS SS400
	夹持型 陶瓷衬套[可用150 mm (6.0 in.), 200 mm (8.0 in.)]	不锈钢-JIS SUS304 (相当于AISI 304 SS/EN 1.4301)
管路	法兰型/夹持型 PFA/聚氨酯橡胶	不锈钢-JIS SUS304 (相当于AISI 304 SS/EN 1.4301)
	夹持型 陶瓷衬套[可用150 mm (6.0 in.), 200 mm (8.0 in.)]	氧化铝陶瓷 (99.9%)
接线盒 (分离型测流管)		铝合金

T05.EPS

浸水部分的材料:

衬套: 碳氟化合物PFA\*衬套、聚氨酯橡胶或氧化铝陶瓷衬套

\*PFA材料已通过FDA (美国食品与药物管理局) 认证。

电极: JIS SUS316L (AISI 316L SS/EN 1.4404 或与其相当的材料)、镍基合金\*1 C276 或与其相当的材料, 钛、钽、铂铱、钨化合物、铂-氧化铝陶瓷 (仅用于陶瓷衬套)

接地环/接地电极:

● 接地环 (板式)

JIS SUS316 (AISI 316 SS/EN 1.4401 或其相当材料), JIS SUS316L (AISI 316L SS/EN 1.4404 或其相当材料), Hastelloy\*1 C276或其相当材料, 钛

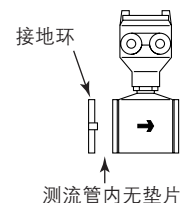
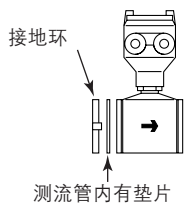
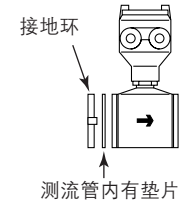
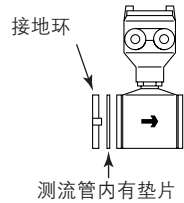
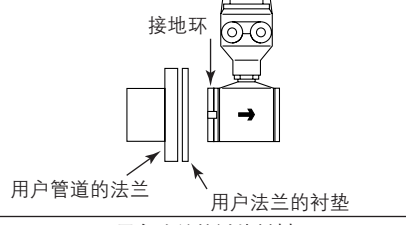
● 接地电极(电极类型)\*2

碳氟化合物PFA衬套+接地电极 (当采用钽或铂铱时)

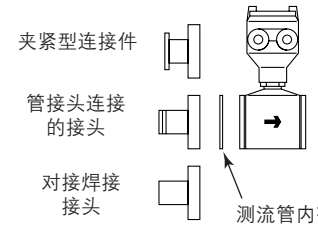
\*1: Hastelloy是Haynes国际有限公司的注册商标。

\*2: 仅用于2.5~200 mm (0.1~8.0 in), PFA和陶瓷衬套。

垫片:

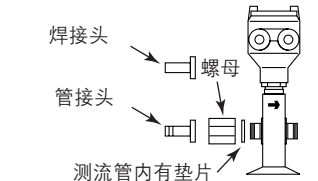
用途	通用型/浸水型/防爆型	
衬套	PFA/聚氨酯橡胶	陶瓷
标准		
	垫片材料 (测流管内)	
	含陶瓷芯的氟化树脂 (Valqua #7020)	
可选代码 (GA, GC, GD 或GF)		
	垫片材料 (测流管内)	
	GA: 用于PVC管道的氟化橡胶(Viton®) GC: 用于PVC管道的防酸氟化橡胶(Viton®) GD: 用于PVC管道的防碱氟化橡胶(Viton®) GF*1: 用于金属管道的加碳防碱氟化树脂	
	*1: GF仅用于带有陶瓷衬套的管道。	
可选代码 (BCF, BSF, BCC, 或 BSC)		
	用户法兰的衬垫材料	
	BCF, BSF: 非石棉PTFE-铠装 BCC, BSC: 氯丁二烯橡胶	

T23-1.EPS

用途	卫生型
衬套	PFA
标准	 <p>夹紧型连接件</p> <p>管接头连接的接头</p> <p>对接焊接接头</p> <p>测流管内有垫片</p>
	垫片材料 (测流管内)
	EPDM (乙烯丙稀) 橡胶
可选代码 (GH)	GH: 硅树脂橡胶

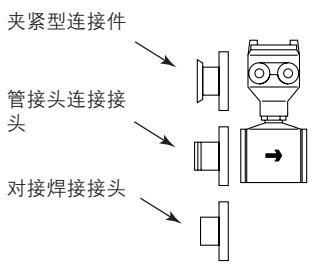
T23-2.EPS

接头:

衬套	陶瓷制品焊接管接头 (尺寸10 mm或更小)
标准	 <p>焊接头</p> <p>管接头</p> <p>螺母</p> <p>测流管内有垫片</p>
	焊接材料管接头
	工艺连接代码GUM: 焊接头 工艺连接代码GUN, GUR: 管接头

注: 如果要求采用PVC管接头, 请联系横河电机株式会社。

T23-3.EPS

用途	卫生型
标准	 <p>夹紧型连接件</p> <p>管接头连接接头</p> <p>对接焊接接头</p>
	连接件材料 (夹紧型, 管道型, 焊接型)
	不锈钢 (JIS SUS316L (相当于ANSI 316L SS/EN 1.4404))

T23-4.EPS

O型垫圈 (仅适用于可更换式电极):  
氟化橡胶

电极构成:

不可更换式电极

通用型/浸水型/防爆型:

PFA/聚氨酯橡胶衬套: 外部插入型

陶瓷衬套: 一体型

卫生型: 内部插入型

可更换式电极

电极部分可以组装成一个整体以方便用户现场更换或安装。

但需要选购一套专用工具 (F9807SK)。

可更换式电极可以从下列范围内选取:

AXF 标准型:

用途	工艺连接	可用尺寸	衬套	电极材料
通用型	夹持型	25~300 mm (1.0~12 in.)	PFA/聚氨酯橡胶	JIS SUS316L (相当于AISI 316L SS/EN 1.4404)(*)
	法兰型	25~400 mm (1.0~16 in.)		

T06.EPS

早期ADMAG或ADMAG AE的替换型:

用途	工艺连接	可用尺寸	衬套	电极材料
通用型	法兰型	150~250 mm (6.0~10 in.)	PFA/聚氨酯橡胶	JIS SUS316L (相当于AISI 316L SS/EN 1.4404)(*)

T07.EPS

\*1: 如果需要任何其它电极材料, 请联系横河电机株式会社办事处。

安装/成形 (分离型测流管):

- 电气连接: ANSI 1/2 NPT 凹接头  
ISO M20 × 1.5 凹接头  
JIS G1/2 (PF1/2) 凹接头
- 接线盒内的端子连接: M4螺钉
- 接地: 接地电阻 ≤ 100 Ω  
\* 若是防爆型, 接地保护端子必须连到相应的符合国际标准的接地系统。

组合的转换器:

- 分离型测流管可以与AXFA11或AXFA14转换器组合连接。组装转换器的型号在AXFA14和AXFA11之间变化时, 仪表系数必须根据流量校准结果做调整。
- 低传导率或高浓度泥浆会导致严重的流体噪音, 这种情况下如果尺寸 ≥ 250 mm (10 in.), 必须采用AXFA11转换器。
- 最大电缆长度:  
AXF分离型流量管和AXF11组合: ≤ 200 m (660 ft)  
AXF分离型流量管和AXFA14组合: ≤ 100 m (330ft)

■ 危险工作环境等级

FM

\*AXF002C - AXF400C

(一体型流量计)

防爆型：等级 I、分区 1、分组 A、B、C 和 D。  
 防尘防燃型：等级 II/III、分区 1、组别 E、F 和 G。  
 固有安全型（电极）：等级 I、分区 1、组别 A、B、C 和 D。  
 “密封在 18 英寸范围内的所有导线管”  
 “当安装在分区 2 处，无需密封”  
 电极电路电压：250 Vac/dc  
 励磁电路：最大 140 V  
 保护罩：NEMA 4X

温度代码	最大工作过程温度	最小工作过程温度
T6	+70°C (+158°F)	-40°C (-40°F)
T5	+85°C (+185°F)	-40°C (-40°F)
T4	+120°C (+248°F)	-40°C (-40°F)
T3	+130°C (+266°F)	-40°C (-40°F)

T27-1.EPS

环境温度：-40°C ~ +60°C (-40°F ~ +140°F)

(分离型测流管)

防爆型：等级 I、分区 1、分组 A、B、C 和 D。  
 防尘防燃型：等级 II/III、分区 1、组别 E、F 和 G。  
 固有安全型（电极）：等级 I、分区 1、组别 A、B、C 和 D。  
 “密封在 18 英寸范围内的所有导线管”  
 “当安装在分区 2 处，无需密封”  
 电极电路电压：250 Vac/dc  
 励磁电路：最大 170 V  
 保护罩：NEMA 4X

温度代码	最大工作过程温度	最小工作过程温度
T6	+70°C (+158°F)	-40°C (-40°F)
T5	+85°C (+185°F)	-40°C (-40°F)
T4	+120°C (+248°F)	-40°C (-40°F)
T3	+150°C (+302°F)	-40°C (-40°F)

T28-1.EPS

环境温度：-40°C ~ +60°C (-40°F ~ +140°F)

注：按照制造商的安装说明和国际电气标准 ANSI/NFPA-70 进行安装。

CENELEC ATEX (KEMA):

No. KEMA 03ATEX2435

\*AXF002C ~ AXF400C

(一体型流量计)

CENELEC ATEX (KEMA) 防火型

分组类别：II 2G  
 EEx dme [ia] IIC T6...T3  
 电极电路电压：250 Vac/dc  
 励磁电路：最大 140 V  
 保护罩：IP66, IP67

温度等级	最大工作过程温度	最小工作过程温度
T6	+70°C (+158°F)	-40°C (-40°F)
T5	+85°C (+185°F)	-40°C (-40°F)
T4	+120°C (+248°F)	-40°C (-40°F)
T3	+130°C (+266°F)	-40°C (-40°F)

T27-2.EPS

环境温度：-40°C ~ +60°C (-40°F ~ +140°F)

CENELEC ATEX (KEMA) 防尘型

分组编号：II 1D

最大表面温度：

最大表面温度	最大工作过程温度
T75°C (+167°F)	+70°C (+158°F)
T85°C (+185°F)	+85°C (+185°F)
T100°C (+212°F)	+120°C (+248°F)
T110°C (+230°F)	+130°C (+266°F)

T29.EPS

(分离型测流管)

CENELEC ATEX (KEMA) 防火型

分组类别：II 2G  
 EEx dme [ia] IIC T6...T3  
 电极电路电压：250 Vac/dc  
 励磁电路：最大 170 V  
 保护罩：IP66, IP67

温度等级	最大工作过程温度	最小工作过程温度
T6	+70°C (+158°F)	-40°C (-40°F)
T5	+85°C (+185°F)	-40°C (-40°F)
T4	+120°C (+248°F)	-40°C (-40°F)
T3	+150°C (+302°F)	-40°C (-40°F)

T28-2.EPS

环境温度：-40°C ~ +60°C (-40°F ~ +140°F)

CENELEC ATEX (KEMA) 防尘型

分组类别：II 1D

最大表面温度：

最大表面温度	最大工作过程温度
T75°C (+167°F)	+70°C (+158°F)
T85°C (+185°F)	+85°C (+185°F)
T100°C (+212°F)	+120°C (+248°F)
T115°C (+239°F)	+150°C (+302°F)

T30.EPS



CSA:

\*AXF002C - AXF400C

(一体型流量计)

CSA C22.2 系列

防爆型: 等级 I、分区 1、分组 A、B、C 和 D。

防尘防燃型: 等级 II/III、分区 1、组别 E、F 和 G。

固有安全型 (电极): 等级 I、分区 1、组别 A、B、C 和 D。

“密封距离壳体 50 cm 范围内的所有导线管”

“当安装在分区 2 处, 无需密封”

CSA E79 系列

防火型: 分区 1, Ex dme [ia] IIC T6...T3

固有安全型 (电极): 分区 0, Ex ia IIC T6...T3

电极电路电压: 250 Vac/dc

励磁电路: 最大 140 V

保护罩: 类型 4X、IP66、P67

温度代码	最大工作过程温度	最小工作过程温度
T6	+70°C (+158°F)	-40°C (-40°F)
T5	+85°C (+185°F)	-40°C (-40°F)
T4	+120°C (+248°F)	-40°C (-40°F)
T3	+130°C (+266°F)	-40°C (-40°F)

T27-1.EPS

环境温度: -40°C ~ +60°C (-40°F ~ +140°F)

(分离型测流管)

CSA C22.2 系列

防爆型: 等级 I、分区 1、分组 A、B、C & D。

防尘防燃型: 等级 II/III、分区 1、组别 E、F & G。

固有安全型 (电极): 等级 I、分区 1、组别 A、B、C & D。

“密封距离壳体 50 cm 范围内的所有导线管”

“当安装在分区 2 处, 无需密封”

CSA E79 系列

防火型: 分区 1, Ex dme [ia] IIC T6...T3

固有安全型 (电极): 分区 0, Ex ia IIC T6...T3

电极电路电压: 250 Vac/dc

励磁电路: 最大 170 V

保护罩: 类型 4X、IP66、P67

温度代码	最大工作过程温度	最小工作过程温度
T6	+70°C (+158°F)	-40°C (-40°F)
T5	+85°C (+185°F)	-40°C (-40°F)
T4	+120°C (+248°F)	-40°C (-40°F)
T3	+150°C (+302°F)	-40°C (-40°F)

T28-1.EPS

环境温度: -40°C ~ +60°C (-40°F ~ +140°F)

■ 标准性能

基准条件:

类似于 BS EN 29104 (1993); ISO 9104 (1991)

- 流体温度: +10°C ~ +30°C (+50°F ~ +86°F)
- 环境温度: +20°C ~ +30°C (+68°F ~ +86°F)
- 预热时间: 30 分钟
- 直接启动:
  - 上游 > 10 x DN
  - 下游 > 5 x DN
- 正确接地
- 正确定中心

精度 (在基准条件下)

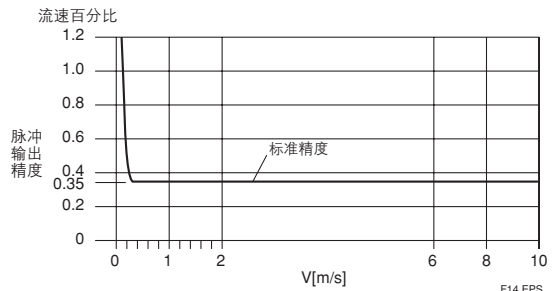
脉冲输出:

PFA/陶瓷衬套:

尺寸 mm (in.)	流速 V m/s (ft/s)	标准精度 (校核标准 B)	流速 V m/s (ft/s)	高精度 (校核标准 C)
2.5 (0.1) ~ 15 (0.5)	V < 0.3 (1)	1.0 mm/s		
	0.3 ≤ V ≤ 10 (1) (33)	流速的 0.35%		
25 (1.0) ~ 200 (8.0)	V < 0.15 (0.5)	0.5 mm/s	V < 0.15 (0.5)	0.5 mm/s
	0.15 ≤ V ≤ 10 (0.5) (33)	流速的 0.35%	0.15 ≤ V < 1 (0.5) (3.3)	流速的 0.18% + 0.2 mm/s
			1 ≤ V ≤ 10	流速的 0.2%
250 (10) ~ 400 (16)	V < 0.15 (0.5)	0.5 mm/s		
	0.15 ≤ V ≤ 10 (0.5) (33)	流速的 0.35%		

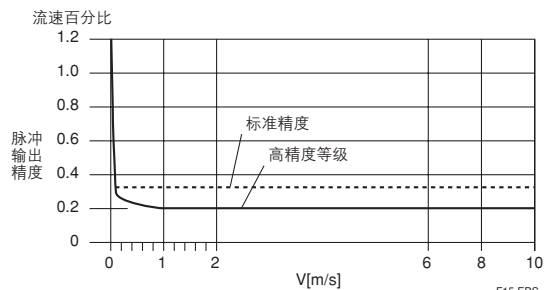
T08.EPS

尺寸 2.5 mm (0.1 in.) ~ 15 mm (0.5 in.)



F14.EPS

尺寸 25 mm (1.0 in.) ~ 400 mm (16 in.)



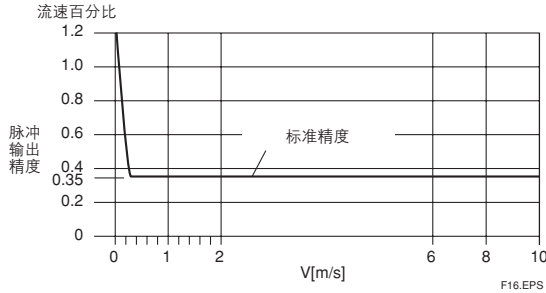
F15.EPS

聚氨酯衬套:

尺寸mm (in.)	流速 V m/s (ft/s)	标准精度 (校核标准B)
25 (1.0) ~ 400 (16)	$V < 0.3 (1.0)$	1.0 mm/s
	$0.3 \leq V \leq 10 (1.0) (33)$	流速的0.35%

T09.EPS

尺寸25 mm (1.0 in.) ~ 400 mm (16 in.)



F16.EPS

增强型双频励磁 (可选代码/HF2) : 标准精度+1 mm/s

电流输出: 加上量程的0.05%

重复性:

- 流速的0.1% ( $V \geq 1 \text{ m/s (3.3 ft/s)}$ )
- 流速的0.05% + 0.5 mm/s ( $V < 1 \text{ m/s (3.3 ft/s)}$ )

最大功耗:

- 一体型流量计: 12 W
- 分离型测流管: 与AXFA11组装: 20 W
- 与AXFA14组装: 12 W

绝缘电阻 (\*1):

- 一体型流量计:
  - 直流电压为500 V电源接线端子和接地端子之间的电阻为100 MΩ。
  - 直流电压为500 V电源接线端子和每个输出端子或状态输入端子之间的电阻为100 MΩ。
  - 直流电压为100 V接地端子和每个输出端子或状态输入端子之间的电阻为20 MΩ。
  - 直流电压为100 V时输出/状态输入接线端子之间的电阻为20 MΩ。
- 分离型测流管:
  - 直流电压为500 V励磁接线端子和每个信号接线端子之间的电阻为100 MΩ
  - 直流电压为500 V信号接线端子间的电阻为100 MΩ

耐压 (\*1):

- 一体型流量计: 电源接线端子和接地端子间可以承受1350 V交流电压两秒钟
- 一体型流量计, 分离型测流管 (可选代码FF1) :
  - 信号接线端子(A和B)和接地端子之间可承受交流电压500 V 1分钟。
  - 信号接线端子(A和B)和励磁端子 (EX1和EX2) 之间可承受交流电压2000 V 1分钟。
- 一体型流量计, 分离型测流管 (可选代码KF2) :
  - 信号接线端子 (A和B) 和接地端子之间可承受交流电压1500 V 1分钟。
  - 信号接线端子(A和B)和励磁端子 (EX1和EX2) 之间可承受交流电压2000 V 1分钟。
  - 励磁端子 (EX1和EX2) 和接地端子之间可承受交流电压1500 V 1分钟。



注意

- \*1: ● 在进行绝缘电阻测试或电压击穿测试时, 如果电源接线端装有代码为A的避雷器, 则要断开接地端。
- 在上述有关测试以后, 切断电源再等候10秒钟以上, 方可拆取壳盖。
- 测试后, 必须使用放电电阻放电, 并将短路棒放回到正确位置。
- 用1.18 N·m以上的扭矩拧紧螺钉。
- 在盖上壳盖后才可恢复供电。

安全标准:

EN61010

- 安装现场的高度: 最高为海拔2000米
- 根据IEC1010进行安装分类: 过电压分类II (“II” 适合固定配电盘供电的电器设备。)
- 根据IEC1010确定的污染等级: 污染等级2 (“Pollution degree (污染等级)” 说明了设备上固体、液体或气体的粘附程度。这些粘附物会降低绝缘能力或表面电阻。“2” 表示适用于标准室内空气。)

EMC 相应标准:

EN61326  
EN61000-3-2, EN61000-3-3  
AS/NZS 2064

压力设备指示:

模块: H  
设备类型: 管道  
流体类型: 液体和气体  
流体组别: 1和2

通用型/卫生型/防爆型:

型号	DN (mm) (*1)	PS (MPa) (*1)	PS DN (MPa·mm)	分类(*2)
AXF002G/C	2.5	4	10	第3条, (*3) 第3段
AXF005G/C	5	4	20	第3条, (*3) 第3段
AXF010G/C	10	4	40	第3条, (*3) 第3段
AXF015G/W/C	15	4	60	第3条, (*3) 第3段
AXF025G/W/C	25	4	100	第3条, (*3) 第3段
AXF032G/W/C	32	4	128	II
AXF040G/W/C	40	4	160	II
AXF050G/W/C	50	4	200	II
AXF065G/W/C	65	2	130	II
AXF080G/W/C	80	2	160	II
AXF100G/W/C	100	2	200	II
AXF125G/W/C	125	2	250	II
AXF150G/W/C	150	2	300	II
AXF200G/W/C	200	2	400	III
AXF250G/W/C	250	2	500	III
AXF300G/W/C	300	2	600	III
AXF350G/W/C	350	1	700	III
AXF400G/W/C	400	1	800	III

T10-1.EPS

卫生型:

型号	DN (mm) (*1)	PS (MPa) (*1)	PS D (MPa·mm)	分类(*2)
AXF015H	15	1	15	第3条, (*3) 第3段
AXF025H	25	1	25	第3条, (*3) 第3段
AXF032H	32	1	32	I
AXF040H	40	1	40	I
AXF050H	50	1	50	I
AXF065H	65	1	65	I
AXF080H	80	1	80	I
AXF100H	100	1	100	I
AXF125H	125	1	125	I

T10-2.EPS

- \*1: PS: 流量管最大允许压力  
DN: 标称尺寸
- \*2: 更详尽的信息请参见“表6中压力设备指示97/23/EC中的ANNEX II EC。”
- \*3: AXF002G/C 到 AXF025G/W/C, AXF015H 和 AXF025H 在PED的CE标记中没有涉及。

■ 正常运行环境

环境温度: -40 ~ +60°C (-40 ~ +140°F)

- \*1: 最小温度也受到衬套中最小流体温度的限制。
- \*2: 指示器的工作温度范围 (一体型): -20° ~ +60°C (-4° ~ +140°F)
- \*3: 使用电源代码为2的电源时, 最大温度为 +50°C (+122°F)。

环境湿度: 0 ~ 100%

建议不要在湿度大于95%的环境下长期持续使用设备。

电源 (一体型):

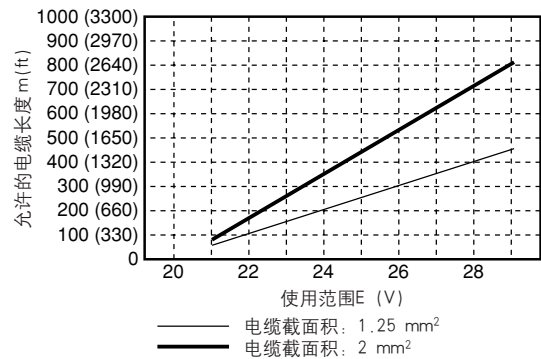
电源标准1:

- 交流电源规格  
额定电压: 100 ~ 240 V AC, 50/60 Hz  
(工作电压范围: 80 ~ 264 V AC)
- 直流电源规格  
额定电压: 100 ~ 120 V DC  
(工作电压范围: 90 ~ 130 V DC)

电源标准2:

- 交流电源规格  
额定电压: 24 V AC, 50/60 Hz  
(工作电压范围: 20.4 ~ 28.8 V AC)
- 直流电源规格  
额定电压: 24 V DC  
(工作电压范围: 20.4 ~ 28.8 V DC)

电源标准2的供电电压和电缆长度



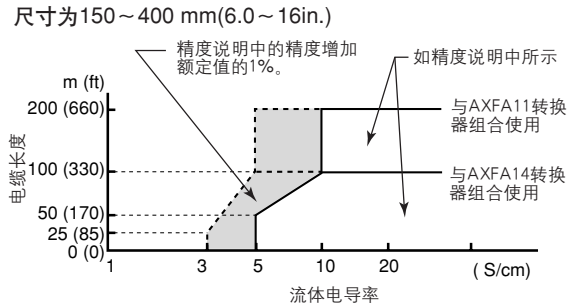
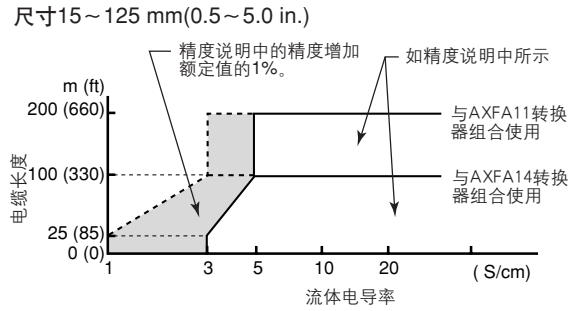
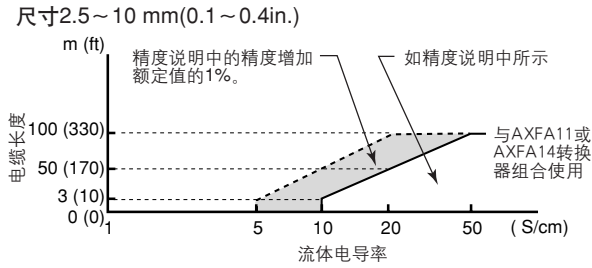
F01.EPS

流体电导率:

- 尺寸2.5 ~ 10 mm (0.1 ~ 0.4 in.): 5 μS/cm 或更大
- 尺寸15 ~ 125 mm (0.5 ~ 5 in.): 1 μS/cm 或更大
- 尺寸150 ~ 400 mm (6 ~ 16 in.): 3 μS/cm 或更大

注: 如果流体流动噪音太大 (纯净水、纯酒精或其它液体), 电导率太低或粘滞度太低, 请与横河电机株式会社。

电缆长度和流体电导率（分离型测流管）：



注： 尺寸为250或300 mm (10或12 in.)的转换器用来对高电导率的液体进行测量时，请使用法兰型连接。

可测流量范围：

国际单位（尺寸：mm，流量：m³/h）

尺寸 (mm)	0到最小流量量程 (0.1 m/s)	0到最大流量量程 (10 m/s)
2.5	0~0.0018 m³/h	0~0.1767 m³/h
5	0~0.0071	0~0.7068
10	0~0.0283	0~2.8274
15	0~0.0637	0~6.361
25	0~0.1768	0~17.671
32	0~0.2897	0~28.967
40	0~0.4524	0~45.23
50	0~0.7069	0~70.68
65	0~1.1946	0~119.45
80	0~1.8096	0~180.95
100	0~2.8275	0~282.74
125	0~4.418	0~441.7
150	0~6.362	0~636.1
200	0~11.310	0~1,130.9
250	0~17.672	0~1,767.1
300	0~25.447	0~2,544.6
350	0~34.64	0~3,463
400	0~45.24	0~4,523

T11.EPS

英制单位（尺寸：英寸，流量：GPM）

尺寸	0到最小流量量程 (0.33ft/s)	0到最大流量量程 (33ft/s)
0.1	0~0.0081 GPM	0~0.0081 GPM
0.2	0~0.0322	0~3.212
0.4	0~0.1286	0~12.850
0.5	0~0.2008	0~20.078
1.0	0~0.8032	0~80.31
1.25	0~1.004	0~100.39
1.5	0~1.8071	0~180.70
2.0	0~3.213	0~321.2
2.5	0~5.020	0~501.9
3.0	0~7.229	0~722.8
4.0	0~12.851	0~1,285.0
5.0	0~20.079	0~2,007.8
6.0	0~28.914	0~2,891.3
8.0	0~51.41	0~5,140
10	0~80.32	0~8,031
12	0~115.66	0~11,565
14	0~157.42	0~15,741
16	0~205.61	0~20,560

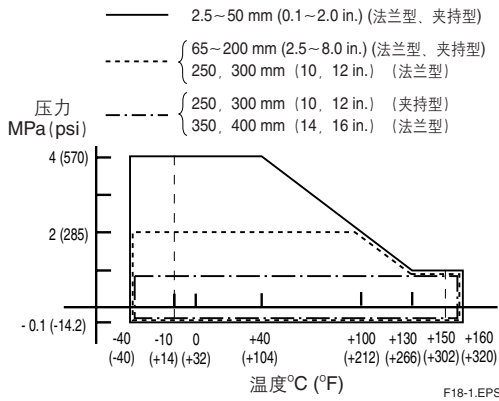
T24.EPS

流体温度和压力:

- 注: \*1 下图表明了测流管本身可承受的最大流体压力。另外,还要针对不同法兰等级对流体压力进一步限制。
- \*2 对于防爆型,有关最大流体压力和流体温度请参考“危险工作环境等级”说明。

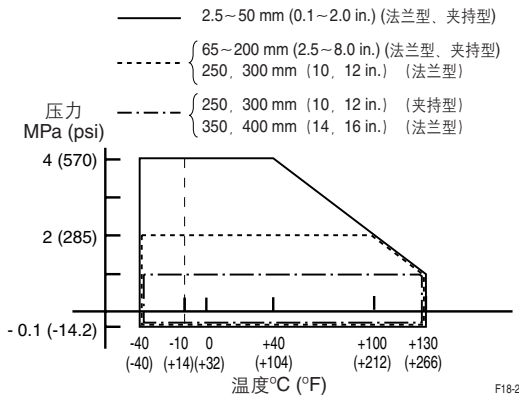
PFA衬套(\*1)

通用型、浸水型、防爆型、分离型测流管(电极结构代码1:非替换型电极)



F18-1.EPS

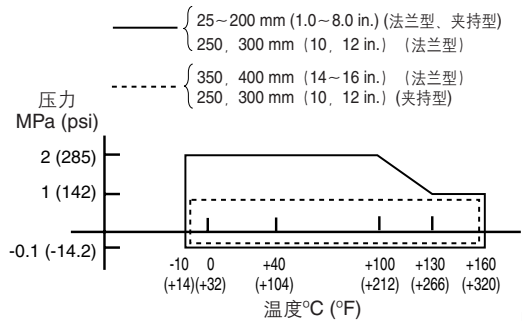
通用型、防爆型、一体型流量计(电极结构代码1:非替换型电极)



F18-2.EPS

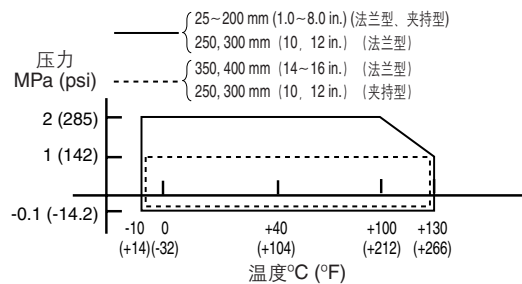
- \*1: 对于 ≥ 32 mm (1.25in)的夹持型,或者是 ≥ 50 mm (2.0 in.)碳钢法兰型(工艺连接件代码: C\*\*),最低测量温度为-10°C(+14°F)。
- \*2: 对于防爆型,一体型流量计,最高温度为+130°C(+266°F);分离型测流管,最高温度为+150°C(+302°F)。

通用型,分离型测流管(电极结构代码2:可更换式电极)



F18-3.EPS

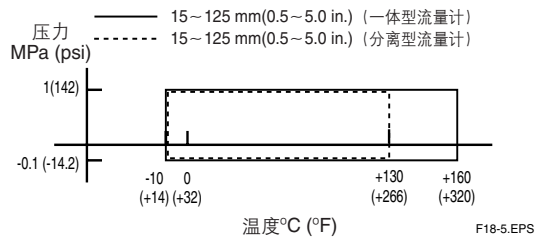
通用型,一体型流量计(电极结构代码2:可更换式电极)



F18-4.EPS

注: 当流体温度 ≤ 10°C (50°F)时使用可更换式电极,请与横河电机株式会社办事处联系。

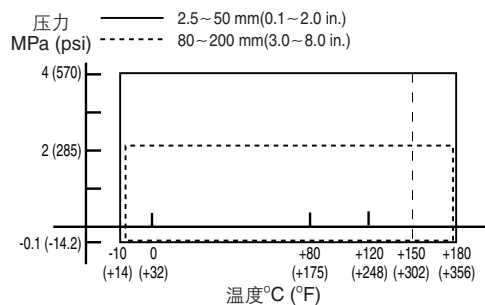
卫生型(电极代码1:非替换型电极)



F18-5.EPS

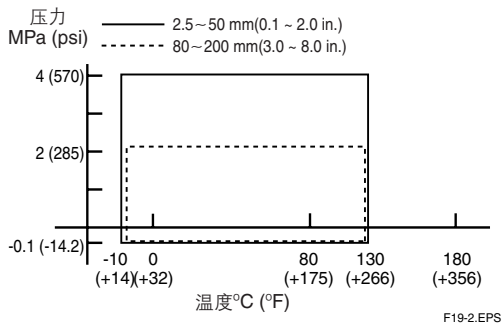
陶瓷衬套

通用型和防爆型,分离型测流管(电极结构代码1:非替换型电极)



F19-1.EPS

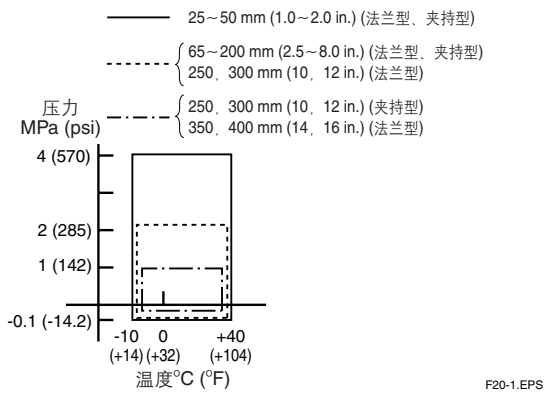
通用型、防爆型、一体型流量计（电极结构代码1：非替换型电极）



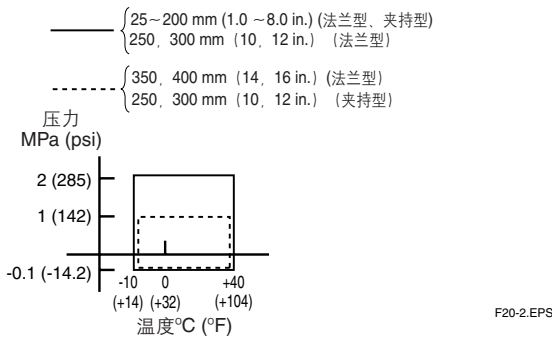
\*1: 对于防爆型, 一体型流量计, 最高温度为+130°C (+266°F); 分离型流量计, 最高温度为+150°C (+302°F)。

聚氨酯衬套

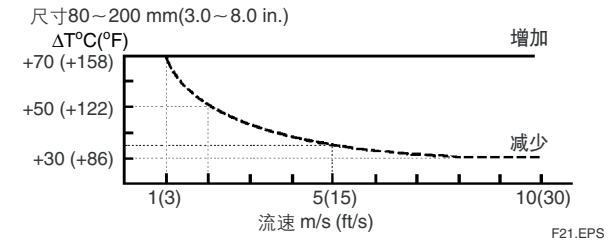
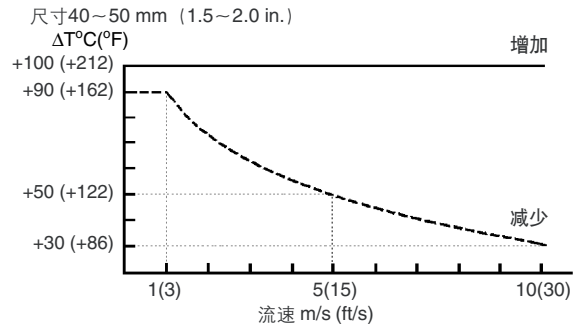
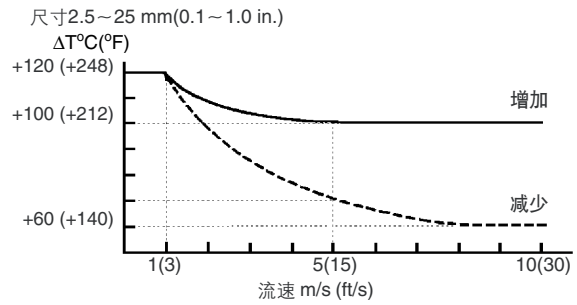
通用型和浸水型, 分离型测流管（电极结构代码1：非替换型电极）



通用型, 一体型流量计（电极结构代码2：可更换式电极）



陶瓷衬套热冲击的合理图形:



“减少”表示被测流体温度急剧降低,“增加”表示温度急剧上升。这两种状况的最大允许范围如图中曲线所示,实线表示最大温度升值,虚线表示最大温度降值。

ΔT: 一秒内被测流体温度变化值。  
流速: 所测流体的速度。

清洁卫生型衬套的允许环境状态

蒸汽或热水清洁: 最高温度= +150°C (+302°F), 时间= 60分钟或更少。

振动情况:

振动水平必须符合 IEC 60068-2-6 (SAMA31.1-1980)

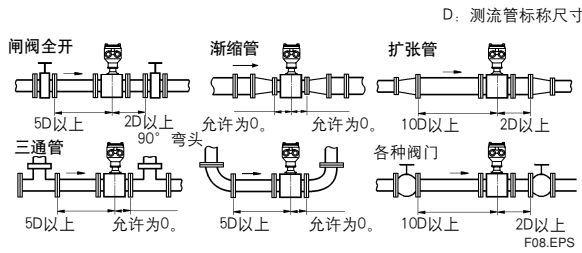
- 一体型流量计: ≤1 G (频率≤500 Hz)
- 分离型测流管: ≤2 G (频率≤500 Hz)

注: 避免将设备安装在振动很大的地方 (振动频率≥500 Hz), 否则会损坏设备。

### ■ 安装须知

#### 流量计的安装和直管段长度

(参见JIS B7554 “电磁流量计”)



直管段长度

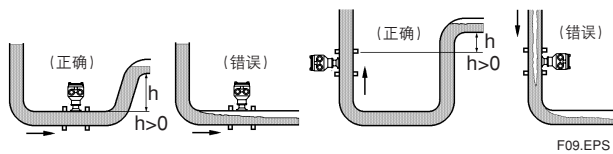
- \*1: 在测流管附近区域不要安装任何可能会干扰磁场，感应信号电压和流量计速度离散的东西。
- \*2: 在流量计的下游端无需使用直管段。但是，如果下游的阀或其它接头会引发流量波动，那么必须在下游端使用2D~3D的直管段。
- \*3: 强烈建议在下游端安装阀门，这样可以避免在测流管内发生流量波动，并且可以避免测量从管空状态开始计数。

#### 保持稳定的流体电导率

避免将流量计安装在流体电导率不均匀的位置。如果在电磁式流量计上游端附近注入化学物质，可能会影响流量显示。为避免这种情况，建议将化学物质的注入改在流量计的下游端。如果必须从上游端注入，请使用足够长的直管段（大约50D）以保证流体与化学物质充分混合均匀。

#### 安装位置

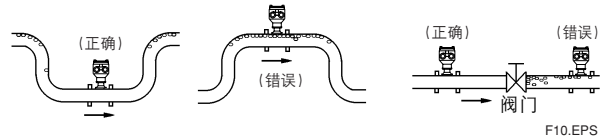
- 管路必须完全充满液体。  
保证管路始终充满液体至关重要，否则流量显示会受到影响，而且还会出现测量错误。  
管路结构的设计必须要保证测流管始终充满液体。  
当流体有分流或含有固体颗粒沉淀物时，建议使用垂直安装。但采用垂直安装时，要标出流体从下到上的走向，以保证管路充满液体。



安装位置

#### • 避免空气气泡

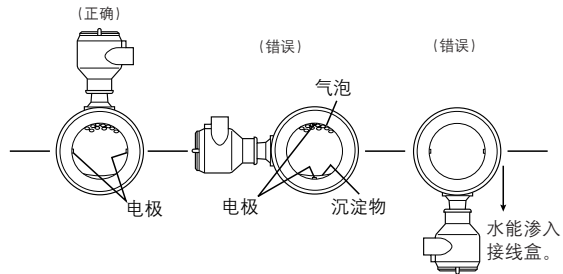
如果有气泡进入测流管，流量显示会受到影响，而且还会出现测量错误。  
当流体中含有气泡时，管路设计时必须防止气泡积累在测流管中。  
如果在测流管附近存在阀门，尽量将管布置在阀门上游，这样可以避免管内压力减小，由此避免测流管内存有气泡。



避免空气气泡

#### • 安装方向

如果电极与地面垂直，集结在顶部或底部的气泡会导致测量结果出错。  
请将分离型流量管的接线盒以及一体型的转换器安装在管道系统的顶部，防止有水进入。



安装方向

■ 接地环内径

单位: mm (in.)

尺寸	AXF 标准		早期ADMAG或ADMAG的替换型
	PFA / 聚氨酯橡胶	陶瓷	PFA / 聚氨酯橡胶
2.5 (0.1)	15 (0.59)*1	—	15 (0.59)
5 (0.2)	15 (0.59)*1	—	15 (0.59)
10 (0.4)	15 (0.59)*1	—	15 (0.59)
15 (0.5)	15 (0.59)	15 (0.59)	15 (0.59)
25 (1.0)	28 (1.10)	27 (1.06)	27 (1.06)
32 (1.25)	34 (1.34)	—	—
40 (1.5)	41 (1.61)	40 (1.57)	40 (1.57)
50 (2.0)	53 (2.09)	52 (2.05)	52 (2.05)
65 (2.5)	66 (2.60)	—	—
80 (3.0)	77 (3.03)	81 (3.19)	81 (3.19)
100 (4.0)	102 (4.02)	98 (3.86)	98 (3.86)
125 (5.0)	128 (5.04)	—	—
150 (6.0)	146.1 (5.75)	144 (5.67)	140.7 (5.6)
200 (8.0)	193.6 (7.62)	192 (7.56)	188.9 (7.5)
250 (10)	夹持型: 243.7 (9.60)	—	239.1 (9.41)
	法兰型: 243 (9.57)		
300 (12)	夹持型: 294.7 (11.60)	—	—
	法兰型: 291.3 (11.47)		
350 (14)	323.4 (12.73)	—	—
400 (16)	373.5 (14.70)	—	—

T25.EPS

\*1: 工艺连接代码: DD4, DJ1, DJ2的内径为12 mm (0.47 in.)

注: 请确保垫圈内径不能小于接地环内径和电极。  
(当无接地环时仍要达到此尺寸)

■ 附件

分离型测流管:

定中心装置 (仅适用于夹持型): 1件。

六角扳手: 两件。

一体型流量计:

定中心装置 (仅适用于夹持型): 1件。

保险丝(T2.0A, 250 V): 1根。

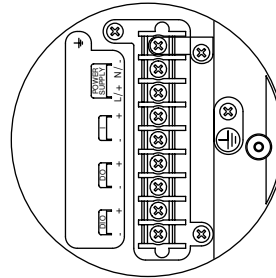
\*延时保险丝

六角扳手: 两件。

■ 端子结构, 端子接线

● 一体型流量计

端子结构



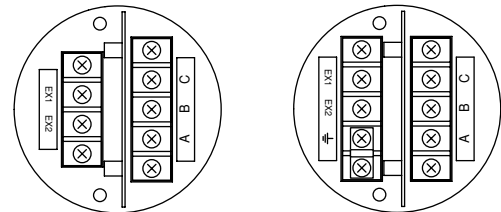
端子接线

端子符号	说明
	功能接地
N/ L/+	电源
I+ I-	
DO+ DO-	脉冲输出/报警输出/状态输出
DIO+ DIO-	报警输出/状态输出 状态输入
	保护接地 (端子外部)

F41.EPS

● 分离型测流管

端子结构



(仅适用于防爆型)

端子接线

端子符号	说明
A B C	流量信号输出
EX1 EX2	励磁电流输入
	功能接地 (仅适用于防爆型)
	保护接地 (端子外部)

F42.EPS

● 推荐的励磁、电源、输出电缆:

使用聚氯乙烯绝缘屏蔽轻便电源电缆 (JISC3312) 或相当的电缆。

● 外径: 6.5~12 mm(0.26~0.47 in.)

10.5或11.5 mm (0.41~0.45 in), 用于选择代码 EG、EU和EW

6.5~12 mm(0.26~0.47 in.) (用于选择代码EP)。

● 标称截面积: 0.5~2.5 mm<sup>2</sup>



■ 型号和后缀码

AXF标准 (夹持型)

通用型/浸水型, PFA/聚氨酯橡胶衬套

型号	后缀码	说明	适用型号
AXF002	.....	尺寸 2.5 mm (0.1 in.) 一体型流量计/分离型测流管	
AXF005	.....	尺寸 5 mm (0.2 in.) 一体型流量计/分离型测流管	
AXF010	.....	尺寸 10 mm (0.4 in.) 一体型流量计/分离型测流管	
AXF015	.....	尺寸 15 mm (0.5 in.) 一体型流量计/分离型测流管	
AXF025	.....	尺寸 25 mm (1.0 in.) 一体型流量计/分离型测流管	
AXF032	.....	尺寸 32 mm (1.25 in.) 一体型流量计/分离型测流管	
AXF040	.....	尺寸 40 mm (1.5 in.) 一体型流量计/分离型测流管	
AXF050	.....	尺寸 50 mm (2.0 in.) 一体型流量计/分离型测流管	
AXF065	.....	尺寸 65 mm (2.5 in.) 一体型流量计/分离型测流管	
AXF080	.....	尺寸 80 mm (3.0 in.) 一体型流量计/分离型测流管	
AXF100	.....	尺寸 100 mm (4.0 in.) 一体型流量计/分离型测流管	
AXF125	.....	尺寸 125 mm (5.0 in.) 一体型流量计/分离型测流管	
AXF150	.....	尺寸 150 mm (6.0 in.) 一体型流量计/分离型测流管	
AXF200	.....	尺寸 200 mm (8.0 in.) 一体型流量计/分离型测流管	
AXF250	.....	尺寸 250 mm (10 in.) 一体型流量计/分离型测流管	
AXF300	.....	尺寸 300 mm (12 in.) 一体型流量计/分离型测流管	
用途	G ..... W .....	通用型 浸水型	尺寸15 mm (0.5 in.)~300 mm (12 in.) 仅分离型测流管 仅碳氟PFA衬套
转换器输出信号和通讯	-D ..... -E ..... -N ..... -P .....	输出为4~20mA DC的一体型流量计和智能通讯器 输出为4~20mA DC的一体型流量计和HART通讯器 与 AXFA11 组装使用的分离型测流管 与 AXFA14 组装使用的分离型测流管	
电源	1 ..... 2 ..... N .....	一体型测流管, 100V~240V AC或者100V~120V DC 一体型测流管, 24V AC/DC 分离型测流管	
衬套	A ..... U .....	碳氟PFA 聚氨酯橡胶	尺寸25 mm (1.0 in.)~300 mm (12 in.)
电极材料	L ..... P ..... H ..... T ..... V ..... W .....	JIS SUS316L (AISI 316L SS/EN 1.4404或相当) 铂铱 镍基合金C276或相当 钽 钛 碳化钨	仅碳氟PFA衬套 仅碳氟PFA衬套
电极结构	1 ..... 2 .....	非替换式 可替换式	通用型 尺寸25 mm (1.0 in.)~300 mm (12 in.) 电极材料: 仅JIS SUS316L
接地环和接地电极材料	N ..... S ..... L ..... P ..... H ..... T ..... V .....	无 JIS SUS316(AISI 316 SS/EN 1.4401或相当) JIS SUS316L (AISI 316L SS/EN 1.4404或相当) 铂铱 镍基合金C276或相当 钽 钛	尺寸2.5 mm (0.1 in.)~200 mm (8.0 in.) 仅碳氟PFA衬套 尺寸2.5 mm (0.1 in.)~200 mm (8.0 in.) 仅碳氟PFA衬套
工艺连接 (*3)	-AA1 ..... -AA2 ..... -AD1 ..... -AD2 ..... -AD4 ..... -AJ1 ..... -AJ2 ..... -AG1 .....	ANSI级150 夹持型 (*1) ANSI级300 夹持型 (*1) DIN PN 10 夹持型 (*2) DIN PN 16 夹持型 (*2) DIN PN 40 夹持型 (*1)(*2) JIS 10K 夹持型 (*1) JIS 20K 夹持型 (*1) JIS F12 (JIS75M) 夹持型	尺寸 2.5 mm (0.1 in.)~300 mm (12 in.) 尺寸 2.5 mm (0.1 in.)~200 mm (8.0 in.) 尺寸 200 mm (8.0 in.)~300 mm (12 in.) 尺寸 65 mm (2.5 in.)~300 mm (12 in.) 尺寸 2.5 mm (0.1 in.)~50 mm (2.0 in.) 尺寸 2.5 mm (0.1 in.)~300 mm (12 in.) 尺寸 2.5 mm (0.1 in.)~200 mm (8.0 in.) 尺寸 80 mm (3.0 in.)~300 mm (12 in.)
外形长度	1 .....	标准	
电气连接件 (*5)	-0 ..... -2 ..... -4 .....	JIS G1/2 凹接头 ANSI 1/2 NPT 凹接头 ISO M20 x 1.5 凹接头	
指示器 (*4)	1 ..... 2 ..... N .....	带指示器的一体型流量计 (水平) 带指示器的一体型流量计 (立式) 无指示器的一体型流量计/分离型测流管	
校核	B ..... C .....	标准 高级	尺寸25 mm (0.1 in.)~200 mm (8.0 in.) 仅碳氟PFA衬套
<input type="checkbox"/> 选项代码 (请看可选项说明)			

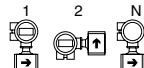
\*1: 对于标称尺寸为2.5~10 mm (0.1~0.4 in.) 的夹持型, 请在接口管道侧准备一个直径为15 mm (0.5 in.) 的常规法兰盘。 T15.EPS

\*2: 即使当2.5~50 mm (0.1~2.0 in.) 的型号要求用DIN PN10或16时, 仍请选择PN40, 因为它们之间在配合面上的尺寸没有差别。(工艺连接代码: AD1, AD2和AD4)

即使当65~150 mm (2.5~6.0 in.) 的型号要求用DIN PN10时, 仍请选择PN16, 因为它们之间在配合面上的尺寸没有差别。(工艺连接代码: AD1, AD2)

\*3: 配合尺寸是根据以下标准制定的: ANSI:ASME B 16.5, DIN: DIN 2501, JIS:JIS2220

\*4: 分离型测流管总是选择N。  
如果是一体型, 从右图中选择:



\*5: 对于ATEX, FM或者CSA防爆型, 可选用ANSI 1/2NPT 和ISO M20 x 1.5电气连接。

AXF标准 (夹持型/接头型)  
通用型, 陶瓷衬套

型号	后缀码	说明	适用型号
AXF002	.....	尺寸 2.5 mm (0.1 in.) 一体型流量计/分离型测流管	
AXF005	.....	尺寸 5 mm (0.2 in.) 一体型流量计/分离型测流管	
AXF010	.....	尺寸 10 mm (0.4 in.) 一体型流量计/分离型测流管	
AXF015	.....	尺寸 15 mm (0.5 in.) 一体型流量计/分离型测流管	
AXF025	.....	尺寸 25 mm (1.0 in.) 一体型流量计/分离型测流管	
AXF040	.....	尺寸 40 mm (1.5 in.) 一体型流量计/分离型测流管	
AXF050	.....	尺寸 50 mm (2.0 in.) 一体型流量计/分离型测流管	
AXF080	.....	尺寸 80 mm (3.0 in.) 一体型流量计/分离型测流管	
AXF100	.....	尺寸 100 mm (4.0 in.) 一体型流量计/分离型测流管	
AXF150	.....	尺寸 150 mm (6.0 in.) 一体型流量计/分离型测流管	
AXF200	.....	尺寸 200 mm (8.0 in.) 一体型流量计/分离型测流管	
用途	G .....	通用型	
	C .....	防爆型	
转换器输出信号和通讯	-D .....	输出为4~20mA DC的一体型流量计和智能通讯器	
	-E .....	输出为4~20mA DC的一体型流量计和HART通讯器	
	-N .....	与 AXFA11组装使用的分离型测流管	
	-P .....	与 AXFA14组装使用的分离型测流管	
电源	1 .....	一体型流量计, 100V ~ 240V AC或者100V ~ 120V DC	
	2 .....	一体型流量计, 24V AV/DC	
	N .....	分离型测流管	
衬套	C .....	陶瓷	
电极材料	E .....	铂-铝金属陶瓷	
电极结构	1 .....	非替换式	
接地环和接地电极材料	N .....	无	尺寸 2.5 mm (0.1 in.)~200 mm (8.0 in.)
	S .....	JIS SUS316(AISI 316 SS/EN 1.4401或相当)	尺寸 15 mm (0.5 in.)~200 mm (8.0 in.)
	L .....	JIS SUS316L (AISI 316L SS/EN 1.4404或相当)	尺寸 15 mm (0.5 in.)~200 mm (8.0 in.)
	P .....	铂铱	尺寸 15 mm (0.5 in.)~200 mm (8.0 in.)
	H .....	镍基合金C276或相当	尺寸 15 mm (0.5 in.)~200 mm (8.0 in.)
	T .....	钽	尺寸 15 mm (0.5 in.)~200 mm (8.0 in.)
	V .....	钛	尺寸 15 mm (0.5 in.)~200 mm (8.0 in.)
工艺连接 (*2)	-AA1.....	ANSI级150 夹持型	尺寸 15 mm (0.5 in.)~200 mm (8.0 in.)
	-AA2.....	ANSI级300 夹持型	尺寸 15 mm (0.5 in.)~200 mm (8.0 in.)
	-AD1.....	DIN PN 10 夹持型 (*1)	仅200 mm (8.0 in.)
	-AD2.....	DIN PN 16 夹持型 (*1)	尺寸 80 mm (3.0 in.)~200 mm (8.0 in.)
	-AD4.....	DIN PN 40 夹持型 (*1)	尺寸 15 mm (0.5 in.)~50 mm (2.0 in.)
	-AJ1.....	JIS 10K 夹持型	尺寸 15 mm (0.5 in.)~200 mm (8.0 in.)
	-AJ2.....	JIS 20K 夹持型	尺寸 15 mm (0.5 in.)~200 mm (8.0 in.)
	-AG1.....	JIS F12 (JIS75M) 夹持型	尺寸 80 mm (3.0 in.)~200 mm (8.0 in.)
	-GUW.....	管接头 (焊接头)	尺寸 2.5 mm (0.1 in.)~10 mm (0.4 in.)
	-GUN.....	管接头 (1/4NPT外螺纹, 直径为2.5或5mm; 3/8NPT外螺纹, 直径10mm。)	尺寸 2.5 mm (0.1 in.)~10 mm (0.4 in.)
	-GUR.....	管接头 (R1/4NPT外螺纹, 直径为2.5或5mm; R3/8NPT外螺纹, 直径10mm。)	尺寸 2.5 mm (0.1 in.)~10 mm (0.4 in.)
外形尺寸 (*3)	1 .....	标准	
电气连接件 (*5)	-0 .....	JIS G1/2 凹接头	
	-2 .....	ANSI 1/2 NPT 凹接头	
	-4 .....	ISO M20 × 1.5 凹接头	
指示器 (*4)	1 .....	带指示器的一体型流量计 (水平)	
	2 .....	带指示器的一体型流量计 (立式)	
	N .....	无指示器的一体型流量计/分离型测流管	
校核	B .....	标准	尺寸25 mm (1.0 in.)~200 mm (8.0 in.)
	C .....	高级	
	/□	选项代码 (请看可选项说明)	

T16.EPS

\*1: 即使当15 ~ 50 mm (0.5 ~ 2.0 in.) 的型号要求用DIN PN10或16时, 仍请选择PN40, 因为它们之间在配合面上的尺寸没有差别。(工艺连接代码: AD1、AD2和AD4)

即使当80 ~ 150 mm (3.0 ~ 6.0 in.) 的型号要求用DIN PN10时, 仍请选择PN16, 因为它们之间在配合面上的尺寸没有差别。(工艺连接代码: AD1, AD2)

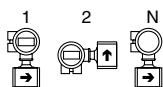
\*2: 配合尺寸是根据以下标准制定的:

ANSI:ASME B 16.5, DIN:DIN 2501, JIS:JIS2220

\*3: AXF型陶瓷衬套的标准外形尺寸与ADMAG陶瓷衬套相同。

\*4: 分离型测流管总是选择N型管。


如果是一体型流量计, 从下列图中选择:



\*5: 对于ATEX、FM或者CSA防爆型, 可选用ANSI 1/2NPT 和ISO M20 × 1.5电气连接。

AXF标准 (法兰型)  
通用型/浸水型, PFA/聚氨酯橡胶衬套

型号	后缀码	说明	适用型号		
AXF002		尺寸 2.5 mm (0.1 in.) 一体型流量计/分离型测流管			
AXF005		尺寸 5 mm (0.2 in.) 一体型流量计/分离型测流管			
AXF010		尺寸 10 mm (0.4 in.) 一体型流量计/分离型测流管			
AXF015		尺寸 15 mm (0.5 in.) 一体型流量计/分离型测流管			
AXF025		尺寸 25 mm (1.0 in.) 一体型流量计/分离型测流管			
AXF032		尺寸 32 mm (1.25 in.) 一体型流量计/分离型测流管			
AXF040		尺寸 40 mm (1.5 in.) 一体型流量计/分离型测流管			
AXF050		尺寸 50 mm (2.0 in.) 一体型流量计/分离型测流管			
AXF065		尺寸 65 mm (2.5 in.) 一体型流量计/分离型测流管			
AXF080		尺寸 80 mm (3.0 in.) 一体型流量计/分离型测流管			
AXF100		尺寸 100 mm (4.0 in.) 一体型流量计/分离型测流管			
AXF125		尺寸 125 mm (5.0 in.) 一体型流量计/分离型测流管			
AXF150		尺寸 150 mm (6.0 in.) 一体型流量计/分离型测流管			
AXF200		尺寸 200 mm (8.0 in.) 一体型流量计/分离型测流管			
AXF250		尺寸 250 mm (10 in.) 一体型流量计/分离型测流管			
AXF300		尺寸 300 mm (12 in.) 一体型流量计/分离型测流管			
AXF350		尺寸 350 mm (14 in.) 一体型流量计/分离型测流管			
AXF400		尺寸 400 mm (16 in.) 一体型流量计/分离型测流管			
用途	G	通用型	尺寸15 mm(0.5 in.)~400 mm(16 in.) 仅分离型测流管 仅碳氟PFA衬套		
	W	浸水型			
	C	防爆型			
转换器输出信号和通讯	-D	输出为4~20mA DC的一体型流量计和智能通讯器			
	-E	输出为4~20mA DC的一体型流量计和HART通讯器			
	-N	与AXFA11组装使用的分离型测流管			
	-P	与AXFA14组装使用的分离型测流管			
电源	1	一体型流量计, 100V~240V AC或者100V~120V DC			
	2	一体型流量计, 24V AV/DC			
	N	分离型测流管			
衬套	A	碳氟 PFA	尺寸25 mm (1.0 in.)~400 mm (16.0 in.)		
	U	聚氨酯橡胶			
电极材料	L	JIS SUS316L (AISI 316L SS/EN 1.4404或相当)	仅碳氟PFA衬套		
	P	铂铱			
	H	镍基合金C276或相当			
	T	钽			
	V	钛			
	W	碳化钨			
电极结构	1	非替换式	通用型, 尺寸25 mm (1.0 in.)~400 mm (16 in.) 电极材料: 仅JIS SUS316L		
	2	可替换式			
接地环和接地电极材料	N	无	尺寸2.5 mm(0.1 in.)~200 mm(8.0 in.) 仅碳氟PFA衬套  尺寸2.5 mm(0.1 in.)~200 mm(8.0 in.) 仅碳氟PFA衬套		
	S	JIS SUS316(AISI 316 SS/EN 1.4401或相当)			
	L	JIS SUS316L (AISI 316L SS/EN 1.4404或相当)			
	P	铂铱			
	H	镍基合金C276或相当			
	T	钽			
	V	钛			
工艺连接 (*4)	-BA1	ANSI级150 法兰型(不锈钢) (*1)	尺寸 2.5 mm (0.1 in.)~400 mm (16 in.) 尺寸 2.5 mm (0.1 in.)~300 mm (12 in.) 尺寸 200 mm (8.0 in.)~400 mm (16 in.) 尺寸 65 mm (2.5 in.)~300 mm (12 in.) 尺寸 2.5 mm (0.1 in.)~50 mm (2.0 in.) 尺寸 2.5 mm (0.1 in.)~400 mm (16 in.) 尺寸 2.5 mm (0.1 in.)~300 mm (12 in.) 尺寸 80 mm (3.0 in.)~400 mm (16 in.) 尺寸 50 mm (2 in.)~400 mm (16 in.) 尺寸 50 mm (2 in.)~300 mm (12 in.) 尺寸 200 mm (8.0 in.)~400 mm (16 in.) 尺寸 65 mm (2.5 in.)~300 mm (12 in.) 仅 50 mm (2.0 in.) 尺寸 50 mm (2.0 in.)~400 mm (16 in.) 尺寸 50 mm (2.0 in.)~300 mm (12 in.) 尺寸 80 mm (3.0 in.)~400 mm (16 in.) 尺寸 2.5 mm (0.1 in.)~10 mm (0.4 in.) 尺寸 2.5 mm (0.1 in.)~10 mm (0.4 in.) 尺寸 2.5 mm (0.1 in.)~10 mm (0.4 in.)		
	-BA2	ANSI级300 法兰型(不锈钢) (*1)			
	-BD1	DIN PN 10 法兰型(不锈钢) (*2)			
	-BD2	DIN PN 16 法兰型(不锈钢) (*2)			
	-BD4	DIN PN 40 法兰型(不锈钢) (*1)(*2)			
	-BJ1	JIS 10K 法兰型(不锈钢) (*1)			
	-BJ2	JIS 20K 法兰型(不锈钢) (*1)			
	-BG1	JIS F12 (JIS75M) 法兰型(不锈钢)			
	-CA1	ANSI Class 150 法兰型(碳钢)			
	-CA2	ANSI Class 300 法兰型(碳钢)			
	-CD1	DIN PN 10 法兰型(碳钢)(*2)			
	-CD2	DIN PN 16 法兰型(碳钢)(*2)			
	-CD4	DIN PN 40 法兰型(碳钢)(*2)			
	-CJ1	JIS 10K 法兰型(碳钢)			
	-CJ2	JIS 20K 法兰型(碳钢)			
	-CG1	JIS F12 (JIS75M) 法兰型(碳钢)			
	-DD4	DIN PN 40 法兰型(不锈钢), DN10(*2)(*3)			
	-DJ1	JIS 10K 法兰型(不锈钢), 10 mm 标称尺寸(*3)			
	-DJ2	JIS 20K 法兰型(不锈钢), 10 mm 标称尺寸(*3)			
	外形长度	1		标准	
	电气连接件 (*6)	-0		JIS G1/2 凹接头	
-2		ANSI 1/2 NPT 凹接头			
-4		ISO M20 x 1.5 凹接头			
指示器 (*5)	1	带指示器的一体型流量计(水平)			
	2	带指示器的一体型流量计(立式)			
	N	无指示器的一体型流量计/分离型测流管			
校核	B	标准	标称尺寸25 mm (0.1 in.) - 200 mm (8.0 in.) 仅碳氟PFA衬套		
	C	高级			
□ 选项代码(请查看选项说明)					

\*1: 对于2.5 - 10 mm (0.1 - 0.4 in.)的法兰型, 请在接口管道侧准备一个直径为15 mm (0.1 - 0.4 in.)的常规法兰盘。(工艺连接件代码: BA1, BA2, BD4, BJ1和BJ2)。  
 \*2: 即使当2.5 - 50 mm (0.1 - 2.0 in.)的型号要求用DIN PN10或16时, 仍请选择PN40, 因为它们之间在配合面上的尺寸没有差别。(工艺连接件代码: BD1, BD2, BD4, CD1, CD2, CD4和DD4)。  
 即使当65 - 150 mm (2.5 - 6.0 in.)的型号要求用DIN PN10时, 仍请选择PN16, 因为它们之间在配合面上的尺寸没有差别。(工艺连接件代码: BD1, BD2, CD1和CD2)。  
 \*3: 对于2.5 - 10 mm (0.1 - 0.4 in.)的法兰型, 请在接口管道侧准备一个直径为10 mm (0.4 in.)的常规法兰盘。(工艺连接件代码: DJ1, DJ2和DD4)。  
 \*4: 配合尺寸是根据以下标准制定的: ANSI: ASME B 16.5, DIN: DIN 2501, JIS: JIS2220  
 \*5: 分离型测流管总是选择N型管。  
 如果是一体型, 从右图中选择。  
 \*6: 对于ATEX, FM或者CSA防爆型, 可选用ANSI 1/2NPT 和ISO M20 x 1.5电气连接。  


T17.EPS

AXF 标准 (卡箍/接头/对焊连接)  
卫生型, PFA衬套

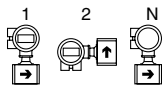
型号	后缀码	说明	适用型号
AXF015	.....	尺寸 15 mm (0.5 in.) 一体型流量计/分离型测流管	
AXF025	.....	尺寸 25 mm (1.0 in.) 一体型流量计/分离型测流管	
AXF032	.....	尺寸 32 mm (1.25 in.) 一体型流量计/分离型测流管	
AXF040	.....	尺寸 40 mm (1.5 in.) 一体型流量计/分离型测流管	
AXF050	.....	尺寸 50 mm (2.0 in.) 一体型流量计/分离型测流管	
AXF065	.....	尺寸 65 mm (2.5 in.) 一体型流量计/分离型测流管	
AXF080	.....	尺寸 80 mm (3.0 in.) 一体型流量计/分离型测流管	
AXF100	.....	尺寸 100 mm (4.0 in.) 一体型流量计/分离型测流管	
AXF125	.....	尺寸 125 mm (5.0 in.) 一体型流量计/分离型测流管	
用途	H .....	卫生型	
转换器输出信号和通讯	-D .....	输出为4~20mA DC的一体型流量计和智能通讯器	
	-E .....	输出为4~20mA DC的一体型流量计和HART通讯器	
	-N .....	与 AXFA11组装使用的分离型测流管	
	-P .....	与 AXFA14组装使用的分离型测流管	
电源	1 .....	一体型流量计, 100V~240V AC或者100V~120V DC	
	2 .....	一体型流量计, 24V AV/DC	
	N .....	分离型测流管	
衬套	A .....	碳氟PFA	
电极材料	L .....	JIS SUS316L (AISI 316L SS/EN 1.4404或相当)	
电极结构	1 .....	非替换式	
接地环	N .....	无	
工艺连接 (*2)	-HAB .....	三卡箍 (3A), JIS SUS316L (AISI 316L SS/EN1.4404或相当)(*1)	尺寸 15 mm (0.5 in.)~100 mm (4.0in.), 除去32 mm (1.25 in.)
	-HDB .....	DIN32676卡箍, JIS SUS316L (AISI 316L SS/EN1.4404或相当)	尺寸 15 mm (0.5 in.)~125 mm (5.0 in.)
	-HKB .....	ISO2852/SMS3016卡箍, JIS SUS316L (AISI 316L SS/EN1.4404或相当)	尺寸 15 mm (0.5 in.)~125 mm (5.0 in.)
	-JDB .....	DIN11851接头, SUS316L (AISI 316L SS/EN1.4404或相当)	尺寸 15 mm (0.5 in.)~125 mm (5.0 in.)
	-JKB .....	ISO2853接头, SUS316L (AISI 316L SS/EN1.4404或相当)	尺寸 15 mm (0.5 in.)~100 mm (4.0 in.)
	-JSB .....	SMS1145接头, SUS316L (AISI 316L SS/EN1.4404或相当)	尺寸 25 mm (1.0 in.)~100 mm (4.0 in.)
	-KDB .....	DIN 11850管路连接的对焊焊缝 (SUS316L [AISI 316L SS/EN1.4404或相当])	尺寸 15 mm (0.5 in.)~125 mm (5.0 in.)
	-KKB .....	ISO 2037管路连接的对焊焊缝 (SUS316L [AISI 316L SS/EN1.4404或相当])	尺寸 15 mm (0.5 in.)~125 mm (5.0 in.)
外形长度	1 .....	标准	
电气连接	-0 .....	JIS G1/2 凹接头	
	-2 .....	ANSI 1/2 NPT 凹接头	
	-4 .....	ISO M2031.5 凹接头	
指示器 (*3)	1 .....	带指示器的一体型流量计 (水平)	
	2 .....	带指示器的一体型流量计 (立式)	
	N .....	无指示器的一体型流量计/分离型测流管	
校核	B .....	标准	标称尺寸25 mm (1.0 in.) ~ 125 mm (5.0 in.)
	C .....	高级	
	/□	选项代码 (请看可选项说明)	

\*1: 对于标称尺寸为15 mm (0.5 in.) 的三卡箍型连接, 请在接口管道侧准备3/4 in.三卡箍。(工艺连接代码: HAB)。

T18.EPS

\*2: 工艺连接 (卡箍/接头/对焊) 的详细尺寸表示在卫生型的“外形尺寸”部分。

\*3: 分离型测流管总是选择N型管。  
如果是一体型, 从下列图中选择。



早期ADMAG或ADMAG AE的替换型（夹持型）

通用型/浸水型，PFA/聚氨酯橡胶衬套

对于标称尺寸为250 mm（10 in.）、300 mm（12 in.）的夹持型，请选择**AXF**标准管型。

型号	后缀码	说明	适用型号
AXF002	.....	尺寸 2.5 mm (0.1 in.) 一体型流量计/分离型测流管	
AXF005	.....	尺寸 5 mm (0.2 in.) 一体型流量计/分离型测流管	
AXF010	.....	尺寸 10 mm (0.4 in.) 一体型流量计/分离型测流管	
AXF015	.....	尺寸 15 mm (0.5 in.) 一体型流量计/分离型测流管	
AXF025	.....	尺寸 25 mm (1.0 in.) 一体型流量计/分离型测流管	
AXF040	.....	尺寸 40 mm (1.5 in.) 一体型流量计/分离型测流管	
AXF050	.....	尺寸 50 mm (2.0 in.) 一体型流量计/分离型测流管	
AXF080	.....	尺寸 80 mm (3.0 in.) 一体型流量计/分离型测流管	
AXF100	.....	尺寸 100 mm (4.0 in.) 一体型流量计/分离型测流管	
AXF150	.....	尺寸 150 mm (6.0 in.) 一体型流量计/分离型测流管	
AXF200	.....	尺寸 200 mm (8.0 in.) 一体型流量计/分离型测流管	
用途	G .....	通用型	尺寸15 mm (0.5 in.)~200 mm (8.0 in.) 仅为分离型测流管。 仅碳氟PFA衬套
	W .....	浸水型	
	C .....	防爆型	
转换器输出信号和通讯	-D .....	输出为4~20mA DC的一体型流量计和智能通讯器	
	-E .....	输出为4~20mA DC的一体型流量计和HART通讯器	
	-N .....	与 AXFA11组使用的分离型测流管	
	-P .....	与 AXFA14组使用的分离型测流管	
电源	1 .....	一体型流量计，100V~240V AC或者100V~120V DC	
	2 .....	一体型流量计，24V AV/DC	
	N .....	分离型测流管	
衬套	A .....	碳氟PFA	尺寸25 mm (1.0 in.)~200 mm (8.0 in.)
	U .....	聚氨酯橡胶	
电极材料	L .....	JIS SUS316L (AISI 316L SS/EN 1.4404或相当)	仅碳氟PFA衬套
	P .....	铂铱	
	H .....	镍基合金C276或相当	
	T .....	钽	
	V .....	钛	
	W .....	碳化钨	
电极结构	1 .....	非替换式	
接地环和接地电极材料	N .....	无	尺寸25 mm (1.0 in.)~200 mm (8.0 in.)(*5)
	S .....	JIS SUS316(AISI 316 SS/EN 1.4401或相当)	
	L .....	JIS SUS316L (AISI 316L SS/EN 1.4404或相当)	
	P .....	铂铱	
	H .....	镍基合金C276或相当	
	T .....	钽	
	V .....	钛	
工艺连接 (*3)	-AA1 .....	ANSI 级 150 夹持型 (*1)	尺寸 2.5 mm (0.1 in.)~200 mm (8.0 in.)
	-AA2 .....	ANSI 级 300 夹持型 (*1)	尺寸 2.5 mm (0.1 in.)~200 mm (8.0 in.)
	-AD1 .....	DIN PN 10 夹持型 (*2)	仅 200 mm(8.0 in.)
	-AD2 .....	DIN PN 16 夹持型 (*2)	尺寸 80 mm (3.0 in.)~200 mm (8.0 in.)
	-AD4 .....	DIN PN 40 夹持型 (*1)(*2)	尺寸 2.5 mm (0.1 in.)~50 mm (2.0 in.)
	-AJ1 .....	JIS 10K 夹持型 (*1)	尺寸 2.5 mm (0.1 in.)~200 mm (8.0 in.)
	-AJ2 .....	JIS 20K 夹持型 (*1)	尺寸 2.5 mm (0.1 in.)~200 mm (8.0 in.)
	-AG1 .....	JIS F12 (JIS75M) 夹持型	尺寸 80 mm (3.0 in.)~200 mm (8.0 in.)
外形长度	2 .....	与早期ADMAG流量计 (ADMAG或ADMAG AE) 匹配，可作为ADMAG的替代品。	
电气连接件 (*6)	-0 .....	JIS G1/2 凹接头	
	-2 .....	ANSI 1/2 NPT 凹接头	
	-4 .....	ISO M20×1.5 凹接头	
指示器 (*4)	1 .....	带指示器的一体型流量计 (水平)	
	2 .....	带指示器的一体型流量计 (立式)	
	N .....	无指示器的一体型流量计/分离型测流管	
校核	B .....	标准	
	<input type="checkbox"/>	选项代码 (请看可选项说明)	

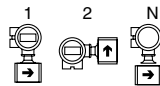
T19.EPS

\*1: 对于尺寸为2.5~10 mm (0.1~0.4 in.) 的夹持型，请在接口管道侧准备一个直径为15 mm (0.5 in.) 的常规法兰盘。（工艺连接代码：AA1、AA2、AD4、AJ1和AJ2）

\*2: 即使当2.5~50 mm (0.1~2.0 in.) 的型号要求用DIN PN10或16时，仍请选择PN40，因为它们之间在配合面上的尺寸没有差别。（工艺连接代码：AD4）  
即使当80~150 mm (3.0~6.0 in.) 的型号要求用DIN PN10时，仍请选择PN16，因为它们之间在配合面上的尺寸没有差别。（工艺连接代码：AD1、AD2）。

\*3: 配合尺寸是根据以下标准制定的：  
ANSI: ASME B 16.5, DIN: DIN 2501, JIS: JIS2220

\*4: 分离型测流管总是选择N型管。  
如果是一体型，从右图中选择：



\*5: 对于无接地环的，2.5 mm (0.1 in.) ~ 10 mm (0.4 in.) 夹持型，由于它和AXF标准有同一外形长度，因此选择AXF标准。

\*6: 对于ATEX、FM或者CSA防爆型，可选用ANSI 1/2NPT 和ISO M20×1.5电气连接。

早期ADMAG或ADMAG AE的替换型（法兰型）

普通型/浸水型，PFA/聚氨酯橡胶衬套

对于15 mm (0.5 in.) ~ 100 mm (4.0 in.)或300 mm (12 in.) ~ 400 mm (16 in.)法兰型，请选择**AXF**标准管型。

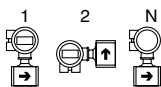
型号	后缀码	说明	适用型号
AXF150	.....	尺寸 150 mm (6.0 in.) 一体型流量计/分离型测流管	
AXF200	.....	尺寸 200 mm (8.0 in.) 一体型流量计/分离型测流管	
AXF250	.....	尺寸 250 mm (10 in.) 一体型流量计/分离型测流管	
用途	G .....	通用型	仅分离型测流管 仅碳氟PFA衬套
	W .....	浸水型	
	C .....	防爆型	
转换器输出信号和通讯	-D .....	输出为4 ~ 20mA DC的一体型流量计和智能通讯器	
	-E .....	输出为4 ~ 20mA DC的一体型流量计和HART通讯器	
	-N .....	与 AXFA11组装使用的分离型测流管	
	-P .....	与 AXFA14组装使用的分离型测流管	
电源	1 .....	一体型流量计，100V ~ 240V AC或者100V ~ 120V DC	
	2 .....	一体型流量计，24V AV/DC	
	N .....	分离型测流管	
衬套	A .....	碳氟 PFA	
	U .....	聚氨酯橡胶	
电极材料	L .....	JJIS SUS316L (AISI 316L SS/EN 1.4404或相当)	仅碳氟PFA衬套
	P .....	铂铱	
	H .....	镍基合金C276或相当	
	T .....	钽	
	V .....	钛	
	W .....	碳化钨	
电极结构	1 .....	非替换式	通用型，电极材料： 仅JIS SUS316L
	2 .....	可替换式	
接地环和接地电极材料	N .....	无	尺寸为150 mm (6.0 in.)，200 mm (8.0 in.)， 仅碳氟PFA衬套
	S .....	JIS SUS316(AISI 316 SS/EN 1.4401或相当)	
	L .....	JIS SUS316L (AISI 316L SS/EN 1.4404或相当)	
	P .....	铂铱	
	H .....	镍基合金C276或相当	
	T .....	钽	
工艺连接 (*2)	-CA1 .....	ANSI Class 150 法兰型 (碳钢)	尺寸 150 mm (6.0 in.)~250 mm (10 in.) 尺寸 150 mm (6.0 in.)~250 mm (10 in.) 尺寸 200 mm (8.0 in.)~250 mm (10 in.) 尺寸 150 mm (6.0 in.)~250 mm (10 in.) 尺寸 150 mm (6.0 in.)~250 mm (10 in.) 尺寸 150 mm (6.0 in.)~250 mm (10 in.) 尺寸 150 mm (6.0 in.)~250 mm (10 in.)
	-CA2 .....	ANSI Class 300 法兰型 (碳钢)	
	-CD1 .....	DIN PN 10 法兰型 (碳钢)(*1)	
	-CD2 .....	DIN PN 16 法兰型 (碳钢)(*1)	
	-CJ1 .....	JIS 10K 法兰型 (碳钢)	
	-CJ2 .....	JIS 20K 法兰型 (碳钢)	
	-CG1 .....	JIS F12 (JIS75M) 法兰型 (碳钢)	
		与早期ADMAG流量计(ADMAG或ADMAG AE)匹配，可作为ADMAG的替换品。	
外形长度	2 .....		
电气连接件 (*4)	-0 .....	JIS G1/2 凹接头	
	-2 .....	ANSI 1/2 NPT 凹接头	
	-4 .....	ISO M20 × 1.5 凹接头	
指示器 (*3)	1 .....	带指示器的一体型流量计 (水平)	
	2 .....	带指示器的一体型流量计 (立式)	
	N .....	无指示器的一体型流量计/分离型测流管	
校核	B .....	标准	
		<input type="checkbox"/> 选项代码 (请看选项说明)	

T20.EPS

\*1: 即使尺寸为150 mm (6.0 in.) 的型号要求用DIN PN10, 但请选择PN16, 因为它们之间在配合面上的尺寸没有差别。(工艺连接代码: CD1, CD2)

\*2: 配合尺寸是根据以下标准制定的:  
ANSI: ASME B 16.5, DIN: DIN 2501, JIS: JIS2220

\*3: 分离型测流管总是选择N型管。  
如果是一体型流量计，从下列图中选择：



\*4: 对于ATEX, FM或者CSA防爆型，可选用ANSI 1/2NPT 和ISO M20 × 1.5电气连接。

■ 测流管的可选规格

选项	技术规格	适用型号							代码	
		普通型		防爆型		浸水型	卫生型			
		一体型	分离型	一体型	分离型	分离型	一体型	分离型		
		AXF***G-D AXF***G-E	AXF***G-N AXF***G-P	AXF***C-D AXF***C-E	AXF***C-N AXF***C-P	AXF***W-N AXF***W-P	AXF***H-D AXF***H-E	AXF***H-N AXF***H-P		
适用于区域加热和冷却或冷凝	分离型测流管的接线盒使用聚氨酯树脂陶瓷密封。电极连接选用JIS G1/2、30-m信号和励磁电缆在厂里已预先接好线，而且还配带管接头的防水套。	-	○	-	-	-	-	○	DHC	
用户规定的信号电缆和励磁电缆的长度	适用于浸水型和代码DHC。当与AXFA11组装时电缆最长为200 m，当与AXFA14组装时电缆最长为100 m。转换器前面加“L”，利用三位数字说明电缆长度，有两种方式，一种是对小于5 m的情况，表示为1 m的倍数（如：001，002和005）；另一种为5 m的倍数（即005，010，015和类似的表示）。	-	○	-	-	○	-	○	L***	
避雷器	电源端子内置避雷器	○	-	○	-	-	○	-	A	
DC除噪电路	内置DC除噪电路。适用于15 mm (0.5 in.)和更大尺寸，以及电导率大于等于50 μS/cm 的流体。弃用空管检查和电极粘合诊断功能。	○	-	○	-	-	○	-	ELC	
熔断输出	输出等级在CPU故障时设置成0 mA，在报警时设置成2.4 mA或更小。标准型产品在出厂时对CPU故障设置成25 mA，对报警设置成21.6 mA或更大。	○	-	○	-	-	○	-	C1	
NAMUR NE43兼容	输出信号限制： 3.8~20.5 mA	故障报警下限值：CPU故障或报警时输出状态为2.4 mA (-10%)或更低。	○	-	○	-	-	○	-	C2
		故障报警上限值：CPU故障或报警输出状态时为21.6 mA(110%)或更高。	○	-	○	-	-	○	-	C3
现行脉冲输出	现行脉冲的输出是为了直接利用转换器内置电源直接驱动外部电磁或电子计数器。（取消标准晶体管触点脉冲输出） 输出电压：24 VDC ± 20% 脉冲技术规范： • 在 30~150 mA驱动电流时 脉冲速率：0.0001~2 pps(脉冲数/秒)，脉冲宽度：20、33、50或100ms	○	-	○	-	-	○	-	EM	
质量单位设置	流量量程、输出脉冲当量和累计值显示脉冲当量可以设置在质量方面。出了流量量程、输出脉冲当量和累计值显示脉冲当量，订货时还要规定待测流体密度。当忽略小数点时，质量流量量程不能超过32000。 预定分离型测流管时，交货前在相应的转换器中将设置好“质量单位设置”中的参数。 可用的质量单位：t, kg, g, klb, lb 可用的时间单位：/d, /h, /min, /s 可用的密度单位：kg/m <sup>3</sup> , lb/gal, lb/cf	○	○	○	○	○	○	○	MU	
G3/4 内螺纹防水套	用于G3/4导线管或柔性管的防水套附属于电气连接件中。仅适用于JIS G1/2电气连接。	-	○	-	-	-	-	○	EW	
防水套	防水套附属于电气连接件中。仅适用于JIS G1/2电气连接。	○	○	-	-	-	○	○	EG	
带接头的防水套	带接头防水套附属于电气连接件中。仅适用于JIS G1/2电气连接。	○	○	-	-	-	○	○	EU	
塑料塞	塑料塞附属于电气连接件中。仅适用于JIS G1/2电气连接。	○	○	-	-	-	○	○	EP	

T26-1.EPS

○:可用 -:不可用

选项	技术规格	适用型号								代码				
		普通型				防爆型		浸水型			卫生型			
		一体型		分离型		一体型	分离型	一体型			分离型			
		AXF**G-D	AXF**G-E	AXF**G-N	AXF**G-P	AXF**C-D	AXF**C-E	AXF**C-N	AXF**C-P		AXF**W-N	AXF**W-P	AXF**H-D	AXF**H-E
经镜面精加工的PFA衬套	对管内部PFA衬套进行镜面精加工。使其粗糙度介于0.05和0.15μm。适用于尺寸≥15 mm (0.5 in.)的型号。	○	○	○	○	○	○	○	○	○	○	○	○	PM
经镜面精加工的陶瓷	对陶瓷管内部进行镜面精加工。使其粗糙度最大为1μm。适用于尺寸≥5 mm (0.2 in.)的型号。	○	○	○	○	○	○	-	-	-	-	-	-	CM
不锈钢标记牌	提供悬挂着的JIS SUS304 (或AISI 304 SS/EN 1.4301)的标记牌。除了标有标记号的标准铭牌外还要求有悬挂标记牌时, 应选择此选项。	○	○	○	○	○	○	○	○	○	○	○	○	SCT
电极连接的转向(*1)	+90°旋转转换器(或接线盒)改变电气连接的方向适用于≤400 mm (16 in.)的型号。	○	○	○	○	○	○	○	○	○	○	○	○	RA
	+180°旋转转换器(或接线盒)改变电气连接的方向适用于≤400 mm (16 in.)的型号。	○	○	○	○	○	○	○	○	○	○	○	○	RB
	-90°旋转转换器(或接线盒)改变电气连接的方向适用于≤400 mm (16 in.)的型号。	○	○	○	○	○	○	○	○	○	○	○	○	RC
螺栓、螺母和垫片(*2)	夹持型连接提供螺栓、螺母和垫片。 仅适用于ANSI 150, JIS10K或JIS20K夹持型连接。	螺栓和螺母: 碳钢、垫片: 氯丁二烯橡胶		○	○	○	○	○	○	-	-	-	-	BCC
		螺栓和螺母: 碳钢、垫片: 非石棉PTFE铠装		○	○	○	○	○	○	-	-	-	-	BCF
		螺栓: JIS SUS304 (或AISI 304 SS不锈钢); 螺母: JIS SUS403 (或AISI 403 SS不锈钢); 垫片: 氯丁二烯橡胶		○	○	○	○	○	○	-	-	-	-	BSC
		螺栓: JIS SUS304 (或AISI 304 SS不锈钢); 螺母: JIS SUS403 (或AISI 403 SS不锈钢); 垫片: 非石棉PTFE铠装		○	○	○	○	○	○	-	-	-	-	BSF
专用垫片(*3)	PFA衬套或陶瓷衬套的PVC管使用Viton <sup>®</sup> 垫片。Valqua #4010, 不掺入特殊的氟化橡胶。适用于2.5 mm (0.1 in.)~200 mm (8.0 in.)。	○	○	○	○	○	○	○	○	-	-	-	-	GA
	PFA衬套或陶瓷衬套的PVC管使用防酸Viton <sup>®</sup> 垫片。Valqua #4010, 掺入特殊的氟化橡胶(掺入#RCD470)。适用于2.5 mm (0.1 in.)~200 mm (8.0 in.)。	○	○	○	○	○	○	○	○	-	-	-	-	GC
	PFA衬套或陶瓷衬套的PVC管使用防碱Viton <sup>®</sup> 垫片。Valqua #4010, 掺入特殊的氟化橡胶(掺入#RCD970)。适用于2.5 mm (0.1 in.)~200 mm (8.0 in.)。	○	○	○	○	○	○	○	○	-	-	-	-	GD
	陶瓷衬套的金属管使用防碱碳氟树脂垫片。Valqua #7026。	○	○	○	○	○	○	○	-	-	-	-	-	GF
	对于卫生型, 衬套和接头之间使用硅橡胶垫片。适用于流体温度大于120°C (248°F)(最大为160°C (320°F))。	-	-	-	-	-	-	-	-	-	○	○	○	○
防油使用	电极、衬套和接地环用水和三氯乙烯清洗及经空气风干后, 外敷聚乙烯树脂进行装配。贴上“OIL FREE”标签。	○	○	○	○	○	○	-	-	-	-	-	-	K1
经脱水处理的防油使用	电极、衬套和接地环用水和三氯乙烯清洗及经空气凉干再加烘干后, 外敷聚乙烯树脂进行装配。贴上“OIL & WATER FREE”标签。	○	○	○	○	○	○	-	-	-	-	-	-	K5
油漆颜色改变	涂成黑色(芒赛尔色 N1.5, 或与其相当的颜色)	○	○	○	○	○	○	-	-	○	○	○	○	P1
	涂成玉绿色(芒赛尔色 7.5BG4 / 1.5, 或与其相当的颜色)	○	○	○	○	○	○	-	-	○	○	○	○	P2
	涂成金属银	○	○	○	○	○	○	-	-	○	○	○	○	P7

T26-2.EPS



○: 可用    -: 不可用

选项	技术规格	适用型号							代码
		普通型		防爆型		浸水型	卫生型		
		一体型 AXF***G-D AXF***G-E	分离型 AXF***G-N AXF***G-P	一体型 AXF***C-D AXF***C-E	分离型 AXF***C-N AXF***C-P	分离型 AXF***W- N	一体型 AXF***H-D AXF***H-E	分离型 AXF***H-N AXF***H-P	
环氧树脂包层	采用环氧树脂而不是标准聚氨酯包层。颜色与标准类型相同。	○	○	○	○	-	-	-	X1
高强防腐包层	如标准包层一样的三层包层(一层聚氨酯层和两层环氧树脂层)颜色与标准类型相同。防盐/碱/酸性环境。	○	○	○	○	-	-	-	X2
材料认证	重新给出下列材料认证: PFA/聚氨酯: 管道、电极、接地环/接地电极、小法兰(夹持型)、法兰(法兰型)陶瓷: 仅用于接地环或接地电极	○	○	○	○	○	○	○	M01
水压试验	该试验是对衬套施加十分钟的水压(由工艺连接状态决定)以检查管道是否有泄漏。测试认证(QIC)中的注释栏记录了测试结果。  工艺连接:    水压: ANSI Class 150, DIN PN10, JIS 10K    1.5 MPa ANSI Class 300, DIN PN16, JIS 20K    3.0 MPa DIN PN40, Union joint    6.0 MPa JIS F12    1.25 MPa	○	○	○	○	○	-	-	T01
校核证书	等级2: 给出校核仪表的清单和声明。	○	○	○	○	○	○	○	L2
	等级3: 给出主要校核的清单和声明。	○	○	○	○	○	○	○	L3
	等级4: 给出横河电机株式会社测量仪表控制系统和声明。	○	○	○	○	○	○	○	L4
通风孔	为浸透性流体(如硝酸、氢氟酸或高温的氢氧化钠溶液)提供的通风孔。仅适用于PFA衬套法兰型测流管。	○	○	○	○	-	-	-	H
增强型双频励磁(*4)	适用于25~200 mm(1.0~8.0 in)。 产品交货时, 标准双频励磁和增强双频励磁已设定为激活模式。 使用HF1增强双频励磁时, 不进行流量校核。当要求准确的流量测量时, 选用HF2型励磁。	○	○	○	○	○	○	○	HF1
	适用于25~200 mm(1.0~8.0 in)。 产品交货时, 标准双频励磁和增强双频励磁已设定为激活模式。 由流量校核得到的增强双频励磁的仪表系数标注于铭牌上。这个仪表系数和标准双频励磁的仪表系数在组装的转换器内作了设定。	○	○	○	○	○	○	○	○

T26-3.EPS

选项	技术规格	适用型号								代码															
		普通型		防爆型		浸水型	卫生型																		
		一体型	分离型	一体型	分离型	分离型	一体型	分离型																	
		AXF***G-D AXF***G-E	AXF***G-N AXF***G-P	AXF***C-D AXF***C-E	AXF***C-N AXF***C-P	AXF***W-N AXF***W-P	AXF***H-D AXF***H-E	AXF***H-N AXF***H-P																	
用户自定义量程中的五点校定	<p>在用户自定义量程的0, 25, 50, 75和100%这五个点上基于对比方法进行流量测试。测试后提交测试报告。规定流速处于0.1~10 m/s(由测流管的性能决定的)相应的量程(100%流量)并且小于下面给出的最大管道流通能力。</p> <table border="1"> <thead> <tr> <th>尺寸(mm)</th> <th>最大运行能力(m<sup>3</sup>/h)</th> </tr> </thead> <tbody> <tr><td>2.5, 5</td><td>0.6</td></tr> <tr><td>10</td><td>0.8</td></tr> <tr><td>15~25</td><td>5.3</td></tr> <tr><td>32~50</td><td>36</td></tr> <tr><td>65~100</td><td>155</td></tr> <tr><td>125~250</td><td>800</td></tr> <tr><td>300~400</td><td>1500</td></tr> </tbody> </table>	尺寸(mm)	最大运行能力(m <sup>3</sup> /h)	2.5, 5	0.6	10	0.8	15~25	5.3	32~50	36	65~100	155	125~250	800	300~400	1500								SC
尺寸(mm)	最大运行能力(m <sup>3</sup> /h)																								
2.5, 5	0.6																								
10	0.8																								
15~25	5.3																								
32~50	36																								
65~100	155																								
125~250	800																								
300~400	1500																								
FM认证	防爆型 见“危险工作环境等级分类”	-	-	○	○	-	-	-	FF1																
CENELEC ATEX认证 (KEMA认证)	防爆型 见“危险工作环境等级分类”	-	-	○	○	-	-	-	KF2																
CSA认证	防爆型 见“危险工作环境等级分类”	-	-	○	○	-	-	-	CF1																

\*1:

	标准	+90° 旋转	+180° 旋转	-90° 旋转
		可选代码RA	可选代码RB	可选代码RC
一体型	电气连接	指示器	指示器  电气连接	指示器
分离型测流管		电气连接		电气连接

\*2: 指定使用BCC或BSC PFA衬套或陶瓷衬套。同时指定使用GA, GC,或者GD是合理的, 旨在防止由测流管和聚丁二烯垫圈间的弹性差可能引起的泄漏。

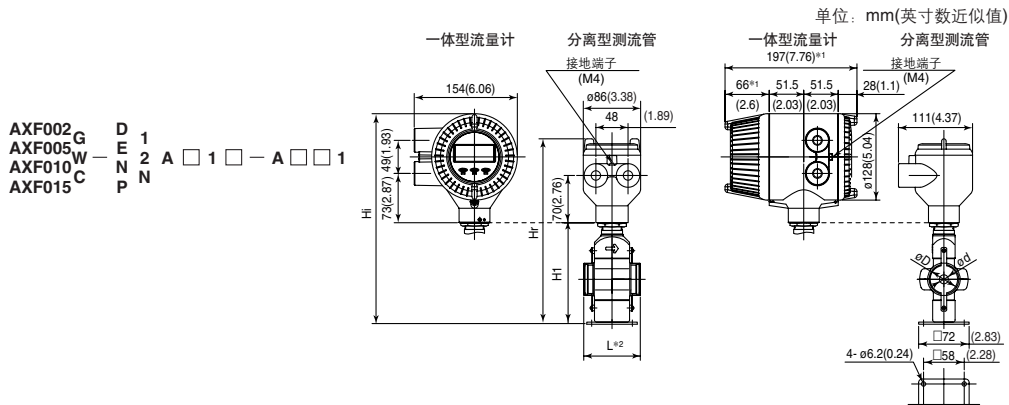
\*3: 测流管和接地环或接地电极之间插入专用垫圈。

\*4: 对于校定代码为C(高精度等级)的型号不使用增强双频励磁。

T26-4.EPS

■ 外部尺寸

● AXF标准, AXF002-AXF015, 夹持型, PFA 衬套



型号	尺寸代码	002	005	010	015
	尺寸	2.5(0.1)	5(0.2)	10(0.4)	15(0.5)
分离型测流管	衬套代码	A	A	A	A
	面与面之间的距离	L <sup>3+2</sup>	81(3.19)		
一体型流量计	外径	∅D	44(1.73)		
	接地环内径	∅d	15(0.59)		
分离型测流管	高度	H1	144(5.67)		
	最大高度	Hr	268(10.55)		
一体型流量计	重量kg (lb) <sup>*3</sup>	2.4(5.3)			
	最大高度	Hi	306(12.03)		
分离型测流管	重量kg (lb)	4.1(9.0)			

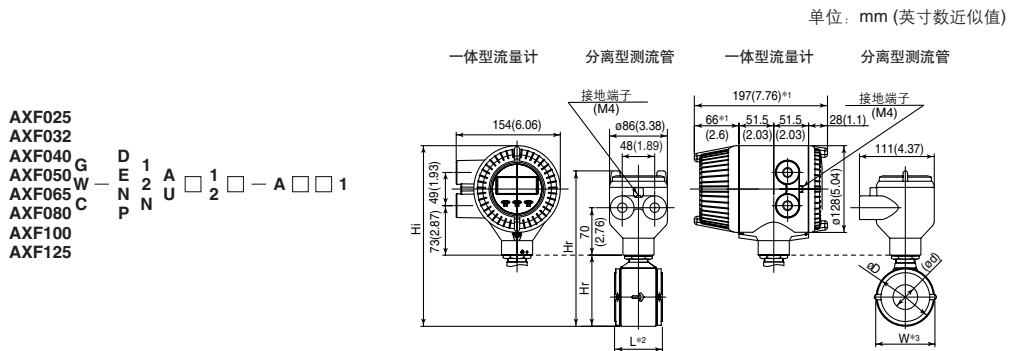
\*1: 当使用指示器N时, 图上所示的数值要减去12 mm (0.47 inch)。对于带指示器的防爆型仪表, 图上所示的数值要加上5 mm (0.2 inch)。  
 \*2: 根据接地环代码和可选项代码的选取, L (面间距离)要加上以下各值:

接地环代码	S, L, H, V	P, T	N	
可选项代码	无	+0	+26	-2(0.08)
代码	GA, GC, GD (专用垫圈)	+6(0.24)	+28(1.10)	-

\*3: 每个浸水型测流管配有防水塞和一根30 m (98.4 ft)长的电缆。表上的重量加上9.5 kg (20.9 lb)。

F22.EPS

● AXF 标准, AXF025-AXF125, 夹持型, PFA /聚氨酯橡胶衬套



型号	尺寸代码	025	032	040	050	065	080	100	125	
	尺寸	25(1)	32(1.25)	40(1.5)	50(2)	65(2.5)	80(3)	100(4)	125(5)	
分离型测流管	衬套代码	A,U	A,U	A,U	A,U	A,U	A,U	A,U	A,U	
	面与面之间的距离	L <sup>3+2</sup>	60(2.36)	70(2.76)	70(2.76)	80(3.15)	100(3.94)	120(4.72)	150(5.91)	200(7.87)
一体型流量计	外径	∅D	67.5(2.66)	73(2.87)	86(3.39)	99(3.90)	117(4.61)	129(5.08)	155(6.10)	183(7.20)
	接地环内径	∅d	28(1.10)	34(1.34)	41(1.61)	53(2.09)	66(2.60)	77(3.03)	102(4.02)	128(5.04)
分离型测流管	宽度	W <sup>*3</sup>	67.5(2.66)	73(2.87)	86(3.39)	99(3.90)	117(4.61)	129(5.08)	155(6.10)	183(7.20)
	高度	H1	92(3.62)	97(3.82)	111(4.37)	129(5.08)	146(5.75)	157(6.18)	183(7.20)	212(8.35)
一体型流量计	最大高度	Hr	216(8.50)	221(8.70)	235(9.25)	253(9.96)	270(10.63)	281(11.06)	307(12.09)	336(13.23)
	重量kg (lb) <sup>*3</sup>		1.9(4.1)	2.0(4.5)	2.2(4.9)	2.7(5.8)	3.4(7.6)	4.1(9.1)	5.6(12.3)	9.3(20.4)
分离型测流管	最大高度	Hi	254(9.98)	259(10.18)	273(10.73)	291(11.44)	308(12.11)	319(12.54)	345(13.56)	374(14.70)
	重量kg (lb)		3.6(7.8)	3.7(8.2)	3.9(8.7)	4.4(9.6)	5.1(11.3)	5.8(12.9)	7.3(16.0)	11.0(24.2)

\*1: 当使用指示器N时, 图上所示的数值要减去12 mm (0.47 inch)。对于带指示器的防爆型仪表, 图上所示的数值要加上5 mm (0.2 inch)。  
 \*2: 根据接地环代码和可选项代码的选取, L (面间距离)要加上以下各值:

接地环代码	S, L, H, V	P, T	N	
可选项代码	无	+0	+26(1.02)	-2(0.08)
代码	GA, GC, GD (专用垫圈)	+8(0.31)	+30(1.18)	-

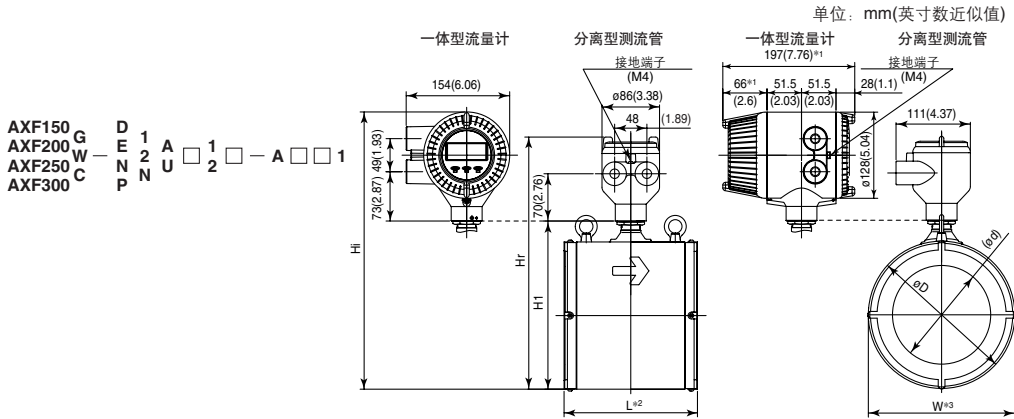
\*3: 当选用电极构造2时, 在W(宽度)上加上以下各值。

标称尺寸	25	32, 40, 50	65, 80	100	125
W	+52.5(2.06)	+52(2.05)	+49(1.93)	+48(1.89)	+47(1.85)

\*4: 每个浸水型测流管配有防水塞和一根30 m (98.4 ft)长的电缆。表上的重量加上9.5 kg (20.9 lb)。

F23.EPS

● AXF 标准, AXF150-AXF300, 夹持型, PFA /聚氨酯橡胶衬套



型号	尺寸代码		150	200	250	300
	尺寸		150(6)	200(8)	250(10)	300(12)
衬套代码		A.U		A.U	A.U	A.U
分离型测流管	面与面之间的距离	L <sup>±0.2</sup>	200 <sup>±0.8</sup> (7.87)	250 <sup>±0.8</sup> (9.84)	300 <sup>±0.8</sup> (11.81)	350 <sup>±0.8</sup> (13.78)
	外径	øD	202(7.95)	252(9.92)	310(12.20)	358(14.09)
	接地环内径	ød	146.1(5.75)	193.6(7.62)	243.7(9.59)	294.7(11.60)
一体型流量计	宽度	W <sup>±0.3</sup>	202(7.95)	252(9.92)	310(12.20)	358(14.09)
	高度	H1	243(9.57)	293(11.54)	351(13.82)	399(15.71)
分离型测流管	最大高度	Hr	367(14.45)	417(16.42)	475(18.70)	523(20.59)
	重量kg (lb)*4		14.5(32.0)	22.1(48.7)	39.0(86.0)	48.3(106.5)
一体型流量计	最大高度	Hi	405(15.93)	455(17.89)	513(20.18)	561(22.07)
	重量kg (lb)		16.2(35.7)	23.8(52.4)	40.7(89.7)	50.0(110.2)

\*1: 当使用指示器N时, 图上所示的数值要减去12 mm (0.47 inch)。对于带指示器的防爆型仪表, 图上所示的数值要加上5 mm (0.2 inch)。

\*2: 根据接地环代码和可选项代码的选取, L (面间距离)要加上以下各值:

标称尺寸: 150-200 mm			
接地环代码	S, L, H, V	P, T	N
可选项代码	无	+0	+34(1.34) -2(0.08)
代码	GA, GC, GD (专用线圈)	+10(0.39)	+40(1.57) -

标称尺寸: 250-300 mm			
接地环代码	S, L, H, V	P, T	N
可选项代码为 "None"	+0	-	-2(0.08)

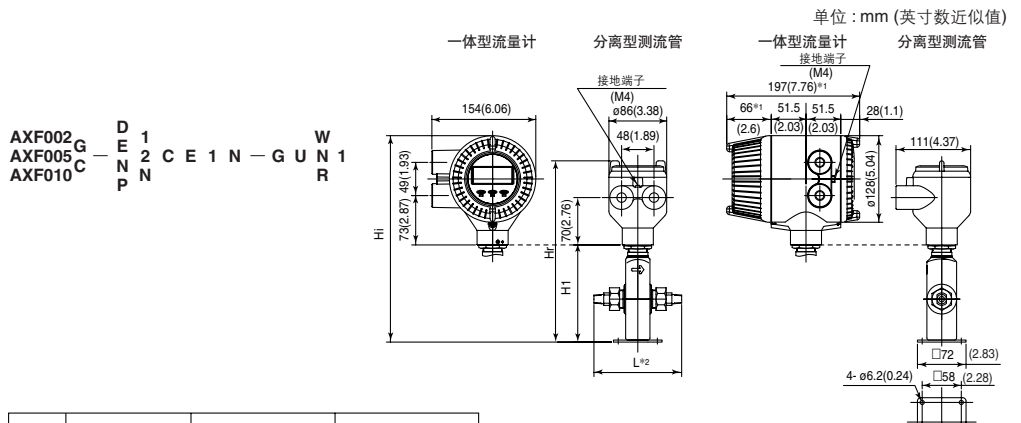
\*3: 当选用电极构造2时, 在W (宽度) 上加上上下值。

标称尺寸	150	200	250	300
W	+49(1.93)	+50(1.97)	+49(1.93)	+53(2.09)

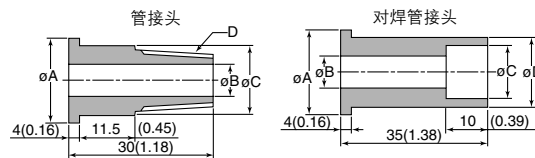
\*4: 每个浸水型测流管配有防水塞和一根30m (98.4 ft)长的电缆。表上的重量加上9.5 kg (20.9 lb)。

F24.EPS

● AXF标准, AXF002-AXF010,对焊接头, 陶瓷衬套



型号	工艺连接	GUW (焊接型)			GUN/GUR (管接头型)			
	尺寸代码	002	005	010	002	005	010	
	尺寸	2.5 (0.1)	5 (0.2)	10 (0.4)	2.5 (0.1)	5 (0.2)	10 (0.4)	
衬套代码		C	C	C	C	C	C	
分离型测流管	面与面之间的距离	L <sup>±0.3</sup>	140(5.51)			130(5.12)		
	高度	H1	144(5.67)			144(5.67)		
分离型测流管	最大高度	Hr	268(10.55)			268(10.55)		
	重量kg (lb)		2.3(5.1)			2.3(5.1)		
一体型流量计	最大高度	Hi	306(12.03)			306(12.03)		
	重量kg (lb)		4(8.8)			4(8.8)		

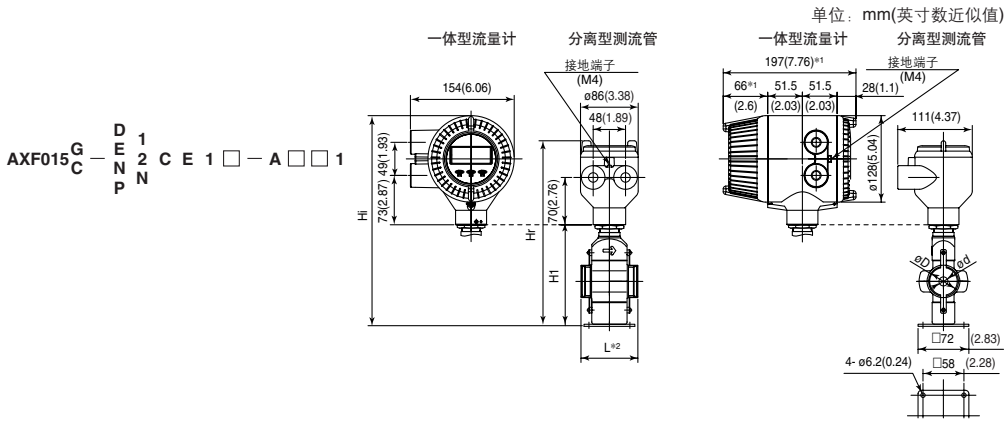


尺寸	A	B	C	D
2.5 (0.1)	22(0.87)	8(0.31)	18.5(0.73)	R1/4
5 (0.2)	22(0.87)	8(0.31)	18.5(0.73)	NPT1/4
10 (0.4)	22(0.87)	8(0.31)	18.5(0.73)	R1/4
2.5 (0.1)	22(0.87)	8(0.31)	18.5(0.73)	NPT1/4
5 (0.2)	25(0.98)	10(0.39)	22.5(0.89)	R3/8
10 (0.4)	25(0.98)	10(0.39)	22.5(0.89)	NPT3/8

\*1: 当使用指示器N时, 图上所示的数值要减去12 mm (0.47 inch)。对于带指示器的防爆型仪表, 图上所示的数值要加上5 mm (0.2 inch)。

F25.EPS

● AXF标准, AXF015, 夹持型, 陶瓷衬套



型号	尺寸代码	015
	尺寸	15(0.5)
	衬套代码	C
分离型测流管	面与面之间的距离	$L_3^{0+0.2}$ 85(3.35)
	外径	$\phi D$ 44(1.73)
一体型流量计	接地环内径	$\phi d$ 15(0.59)
	高度	H1 144(5.67)
分离型测流管	最大高度	Hr 268(10.55)
	重量kg (lb)	2.3(5.1)
一体型流量计	最大高度	Hi 306(12.03)
	重量kg (lb)	4(8.8)

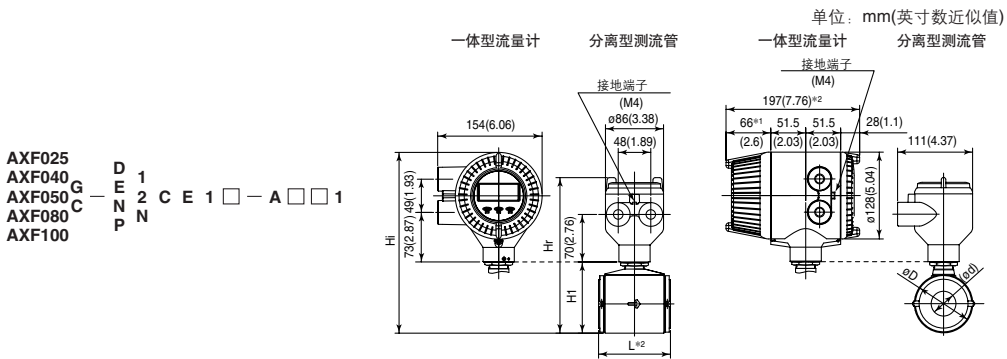
\*1: 当使用指示器N时, 图上所示的数值要减去12 mm (0.47 inch)。  
对于带指示器的防爆型仪表, 图上所示的数值要加上5 mm (0.2 inch)。

\*2: 根据接地环代码和可选项代码的选取, L (面间距离) 要加上以下各值:

接地环代码	S, L, H, V	P, T	N
L(面间距离)	+0	+22(0.87)	-6(0.24)

F26.EPS

● AXF标准, AXF015, 夹持型, 陶瓷衬套



型号	尺寸代码	025	040	050	080	100
	尺寸	25(1)	40(1.5)	50(2)	80(3)	100(4)
	衬套代码	C	C	C	C	C
分离型测流管	面与面之间的距离	$L_3^{0+0.2}$ 93(3.66)	106(4.17)	120(4.72)	160(6.30)	180(7.09)
	外径	$\phi D$ 67.5(2.66)	86(3.39)	99(3.90)	129(5.08)	155(6.10)
一体型流量计	接地环内径	$\phi d$ 27(1.06)	40(1.57)	52(2.05)	81(3.19)	98(3.86)
	高度	H1 92(3.62)	111(4.37)	129(5.08)	157(6.18)	183(7.20)
分离型测流管	最大高度	Hr 216(8.50)	235(9.25)	253(9.96)	281(11.06)	307(12.09)
	重量kg (lb)	2.3(5.1)	3.2(7.0)	4.1(9.0)	6.8(15.0)	9.6(21.1)
一体型流量计	最大高度	Hi 254(9.98)	273(10.73)	291(11.44)	319(12.54)	345(13.56)
	重量kg (lb)	4.0(8.8)	4.9(10.8)	5.8(12.7)	8.5(18.8)	11.3(24.9)

\*1: 当使用指示器N时, 图上所示的数值要减去12 mm (0.47 inch)。  
对于带指示器的防爆型仪表, 图上所示的数值要加上5 mm (0.2 inch)。

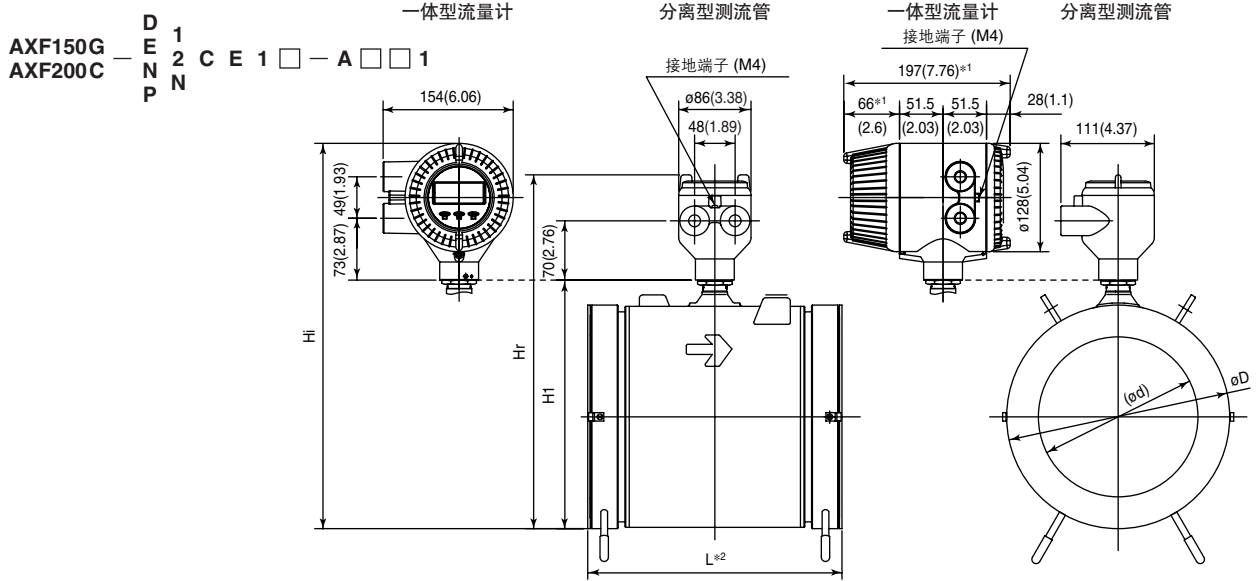
\*2: 根据接地环代码和可选项代码的选取, L (面间距离) 要加上以下各值:

接地环代码	S, L, H, V	P, T	N
L(面间距离)	+0	+22(0.87)	-6(0.24)

F27.EPS

● AXF标准, AXF150, AXF200, 夹持型, 陶瓷衬套

单位: mm(英寸数近似值)



\*1: 当使用指示器N时, 图上所示的数值要减去12 mm (0.47 inch)。对于带指示器的防爆型仪表, 图上所示的数值要加上5 mm (0.2 inch)。  
\*2: 根据接地环代码和可选项代码的选取, L(面间距离)要加上以下各值:

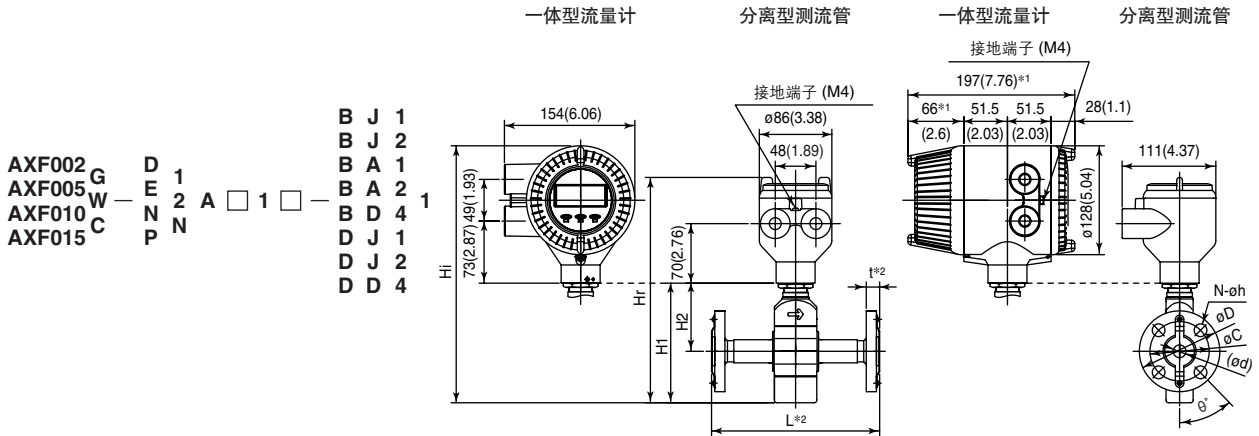
接地环代码	S, L, H, V	P, T	N
L(面间距离)	+0	+30(1.18)	-6(0.24)

型号	尺寸代码	150	200	
	尺寸	150(6)	200(8)	
	衬套代码	C	C	
分离型测流管	面与面之间的距离	L <sub>0.02</sub>	232(9.13)	302(11.89)
	外径	øD	218(8.58)	268(10.55)
	接地环内径	ød	144(5.67)	192(7.56)
一体型流量计	高度	H1	259(10.20)	309(12.17)
分离型测流管	最大高度	Hr	383(15.08)	433(17.05)
	重量kg (lb)		20.2(44.5)	33.5(73.9)
一体型流量计	最大高度	Hi	421(16.56)	471(18.52)
	重量kg (lb)		21.9(48.3)	35.2(77.6)

F28.EPS

● AXF标准, AXF002-AXF015, JIS/ANSI/DIN 法兰型, PFA 衬套

单位: mm(英寸数近似值)



AXF002 G — D 1  
 AXF005 W — E 2  
 AXF010 C — N 1  
 AXF015 — N 1

— A □ 1 □ —

B J 1  
 B J 2  
 B A 1  
 B A 2  
 B D 4  
 D J 1  
 D J 2  
 D D 4

型号	工艺连接	BJ1(JIS10K)				BJ2(JIS20K)				BA1(ANSI Class 150)				BA2(ANSI Class 300)				BD4(DIN PN40)				DJ1(JIS10K)			DJ2(JIS20K)			DD4(DIN PN40)		
		002	005	010	015	002	005	010	015	002	005	010	015	002	005	010	015	002	005	010	015	002	005	010	002	005	010	002	005	010
	尺寸代码	2.5	5	10	15	2.5	5	10	15	2.5	5	10	15	2.5	5	10	15	2.5	5	10	15	2.5	5	10	2.5	5	10	2.5	5	10
	尺寸	(0.1)	(0.2)	(0.4)	(0.5)	(0.1)	(0.2)	(0.4)	(0.5)	(0.1)	(0.2)	(0.4)	(0.5)	(0.1)	(0.2)	(0.4)	(0.5)	(0.1)	(0.2)	(0.4)	(0.5)	(0.1)	(0.2)	(0.4)	(0.1)	(0.2)	(0.4)	(0.1)	(0.2)	(0.4)
	衬套代码	A	A	A	A	A	A	A	A	A	A	A	A	A	A	A	A	A	A	A	A	A	A	A	A	A	A	A	A	A
分离型测流管	面与面之间的距离 L <sub>3</sub> <sup>*2</sup>	150(5.91)				150(5.91)				150(5.91)				150(5.91)				150(5.91)				150(5.91)			150(5.91)			150(5.91)		
	外径 øD	95(3.74)				95(3.74)				88.9(3.50)				95.3(3.75)				95(3.74)				90(3.54)			90(3.54)			90(3.54)		
	厚度 t <sup>*2</sup>	16(0.63)				18(0.71)				15.2(0.60)				95.3(3.75)				95(3.74)				16(0.63)			18(0.71)			20(0.79)		
	接地环内径 ød	15(0.59)				15(0.59)				15(0.59)				15(0.59)				15(0.59)				12(0.47)			12(0.47)			12(0.47)		
	固定孔直径 øC	70(2.76)				70(2.76)				60.5(2.38)				66.5(2.62)				65(2.56)				65(2.56)			65(2.56)			60(2.36)		
一体型流量计	螺栓孔间距 θ°	45				45				45				45				45				45			45			45		
	孔径 øh	15(0.59)				15(0.59)				15.7(0.62)				15.7(0.62)				14(0.55)				15(0.59)			15(0.59)			14(0.55)		
	孔的数目 N	4				4				4				4				4				4			4			4		
	高度 H1	141(5.54)				141(5.54)				141(5.54)				141(5.54)				141(5.54)				141(5.54)			141(5.54)			141(5.54)		
	高度 H2	80(3.15)				80(3.15)				80(3.15)				80(3.15)				80(3.15)				80(3.15)			80(3.15)			80(3.15)		
分离型测流管	最大高度 Hr	265(10.43)				265(10.43)				265(10.43)				265(10.43)				265(10.43)				265(10.43)			265(10.43)			265(10.43)		
	重量kg (lb) <sup>*3</sup>	3.5(7.7)				3.7(8.2)				3.3(7.2)				3.7(8.2)				3.9(8.6)				3.6(7.9)			3.8(8.3)			4.0(8.8)		
一体型流量计	最大高度 Hi	302(11.89)				302(11.89)				302(11.89)				302(11.89)				302(11.89)				302(11.89)			302(11.89)			302(11.89)		
	重量kg (lb)	5.2(11.5)				5.4(11.9)				5.0(10.9)				5.4(11.9)				5.6(12.4)				5.3(11.7)			5.5(12.1)			5.7(12.5)		

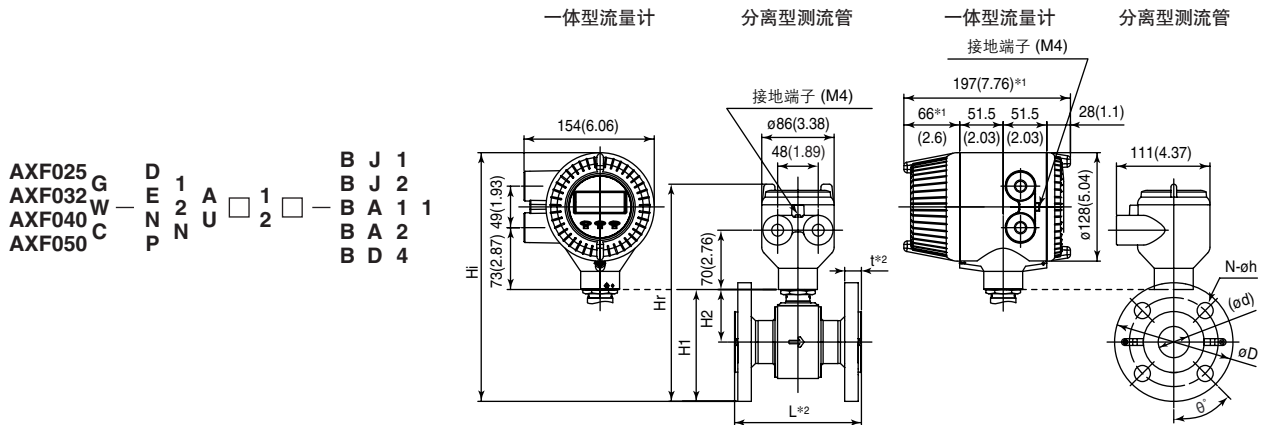
\*1: 当使用指示器N时, 图上所示的数值要减去12 mm (0.47 inch)。对于带指示器的防爆型仪表, 图上所示的数值要加上5 mm (0.2 inch)。  
 \*2: 根据接地环代码和可选项代码的选取, “L” (面间距离)和“t” (法兰厚度)要加上以下各值:

		L	t	L	t	L	t
接地环代码		S, L, H, V		P, T		N	
可选项代码	无	+0	+0	+26(1.02)	+13(0.51)	-2(0.08)	-1(0.04)
	GA, GC, GD (专用垫圈)	+8(0.31)	+4(0.16)	+30(1.18)	+15(0.59)	-	-

\*3: 每个浸水型测流管配有防水塞和一根30m (98.4 ft)长的电缆。表上的重量加上9.5 kg (20.9 lb)。

● AXF标准, AXF025-AXF050, JIS/ANSI/DIN 法兰型, PFA/聚氨酯橡胶衬套

单位: mm(英寸数近似值)



型号	工艺连接	BJ1(JIS10K)				BJ2(JIS20K)				BA1(ANSI Class 150)				BA2(ANSI Class 300)				BD4(DIN PN40)			
		025	032	040	050	025	032	040	050	025	032	040	050	025	032	040	050	025	032	040	050
	尺寸代码	025	032	040	050	025	032	040	050	025	032	040	050	025	032	040	050	025	032	040	050
	尺寸	25 (1)	32 (1.25)	40 (1.5)	50 (2)	25 (1)	32 (1.25)	40 (1.5)	50 (2)	25 (1)	32 (1.25)	40 (1.5)	50 (2)	25 (1)	32 (1.25)	40 (1.5)	50 (2)	25 (1)	32 (1.25)	40 (1.5)	50 (2)
	衬套代码	A,U	A,U	A,U	A,U	A,U	A,U	A,U	A,U	A,U	A,U	A,U	A,U	A,U	A,U	A,U	A,U	A,U	A,U	A,U	A,U
分离型 测流管	面与面之间的距离 L <sup>ø*</sup>	200 (7.87)	200 (7.87)	200 (7.87)	200 (7.87)	200 (7.87)	200 (7.87)	200 (7.87)	200 (7.87)	200 (7.87)	200 (7.87)	200 (7.87)	200 (7.87)	200 (7.87)	200 (7.87)	200 (7.87)	200 (7.87)	200 (7.87)	200 (7.87)	200 (7.87)	200 (7.87)
	外径 øD	125 (4.92)	135 (5.31)	140 (5.51)	155 (6.10)	125 (4.92)	135 (5.31)	140 (5.51)	155 (6.10)	155 (6.10)	155 (6.10)	155 (6.10)	155 (6.10)	155 (6.10)	155 (6.10)	155 (6.10)	155 (6.10)	155 (6.10)	155 (6.10)	155 (6.10)	155 (6.10)
	厚度 t <sup>s2</sup>	18 (0.71)	20 (0.79)	20 (0.79)	20 (0.79)	20 (0.79)	22 (0.87)	22 (0.87)	22 (0.87)	19.7 (0.78)	19.7 (0.78)	19.7 (0.78)	19.7 (0.78)	23.1 (0.91)	23.1 (0.91)	23.1 (0.91)	23.1 (0.91)	24.6 (0.97)	24.6 (0.97)	24.6 (0.97)	24.6 (0.97)
	接地环内径 ød	28 (1.10)	34 (1.34)	41 (1.61)	53 (2.09)	28 (1.10)	34 (1.34)	41 (1.61)	53 (2.09)	28 (1.10)	34 (1.34)	41 (1.61)	53 (2.09)	28 (1.10)	34 (1.34)	41 (1.61)	53 (2.09)	28 (1.10)	34 (1.34)	41 (1.61)	53 (2.09)
	固定孔直径 øC	90 (3.54)	100 (3.94)	105 (4.13)	120 (4.72)	90 (3.54)	100 (3.94)	105 (4.13)	120 (4.72)	90 (3.54)	100 (3.94)	105 (4.13)	120 (4.72)	90 (3.54)	100 (3.94)	105 (4.13)	120 (4.72)	90 (3.54)	100 (3.94)	105 (4.13)	120 (4.72)
一体型 流量计	螺栓孔间距 ø'	45	45	45	45	45	45	45	45	22.5	45	45	45	45	45	45	45	45	45	45	45
	孔径 øh	19 (0.75)	19 (0.75)	19 (0.75)	19 (0.75)	19 (0.75)	19 (0.75)	19 (0.75)	19 (0.75)	15.7 (0.62)	15.7 (0.62)	15.7 (0.62)	15.7 (0.62)	19.1 (0.75)	19.1 (0.75)	19.1 (0.75)	19.1 (0.75)	22.4 (0.88)	19.1 (0.75)	14 (0.55)	19 (0.75)
	孔的数目 N	4	4	4	4	4	4	4	8	4	4	4	4	4	4	4	4	4	4	4	4
	高度 H1	120 (4.74)	128 (5.05)	138 (5.43)	157 (6.16)	120 (4.74)	128 (5.05)	138 (5.43)	157 (6.16)	112 (4.40)	120 (4.71)	131 (5.17)	155 (6.11)	120 (4.72)	128 (5.02)	146 (5.73)	162 (6.36)	146 (5.73)	162 (6.36)	162 (6.36)	162 (6.36)
分离型 测流管	高度 H2	58 (2.28)	61 (2.40)	68 (2.67)	79 (3.11)	58 (2.28)	61 (2.40)	68 (2.67)	79 (3.11)	58 (2.28)	61 (2.40)	68 (2.67)	79 (3.11)	58 (2.28)	61 (2.40)	68 (2.67)	79 (3.11)	58 (2.28)	61 (2.40)	68 (2.67)	79 (3.11)
	最大高度 Hr	244 (9.62)	252 (9.94)	262 (10.31)	281 (11.04)	244 (9.62)	252 (9.94)	262 (10.31)	281 (11.04)	236 (9.29)	244 (9.59)	255 (10.05)	279 (10.99)	244 (9.60)	252 (9.90)	270 (10.61)	286 (11.24)	239 (9.42)	255 (10.03)	267 (10.51)	286 (11.24)
	重量kg (lb)*3	4.4 (9.8)	5.3 (11.7)	5.7 (12.6)	6.8 (14.9)	4.8 (10.5)	5.7 (12.6)	6.2 (13.6)	7.0 (15.4)	3.9 (8.5)	4.5 (9.9)	5.4 (11.9)	6.4 (14.1)	5.0 (11.0)	5.8 (12.9)	7.8 (17.1)	9.0 (19.8)	6.1 (13.5)	7.8 (17.1)	8.6 (18.8)	10.4 (23.0)
一体型 流量计	最大高度 Hi	282 (11.09)	290 (11.41)	299 (11.79)	318 (12.52)	282 (11.09)	290 (11.41)	299 (11.79)	318 (12.52)	273 (10.76)	281 (11.06)	293 (11.53)	317 (12.47)	281 (11.07)	289 (11.38)	307 (12.09)	323 (12.72)	277 (10.90)	292 (11.51)	304 (11.98)	323 (12.72)
	重量kg (lb)	6.1 (13.5)	7.0 (15.5)	7.4 (16.4)	8.5 (18.6)	6.5 (14.3)	7.4 (16.4)	7.9 (17.4)	8.7 (19.1)	5.6 (12.2)	6.2 (13.6)	7.1 (15.7)	8.1 (18.0)	6.7 (14.7)	7.5 (16.6)	9.5 (20.8)	10.7 (23.6)	6.4 (14.1)	7.8 (17.1)	8.6 (18.8)	10.4 (23.0)

- \*1: 当使用指示器N时, 图上所示的数值要减去12 mm (0.47 inch)。对于带指示器的防爆型仪表, 图上所示的数值要加上5 mm (0.2 inch)。
- \*2: 根据接地环代码和可选项代码的选取, "L" (面间距离)和 "t" (法兰厚度)要加上以下各值:

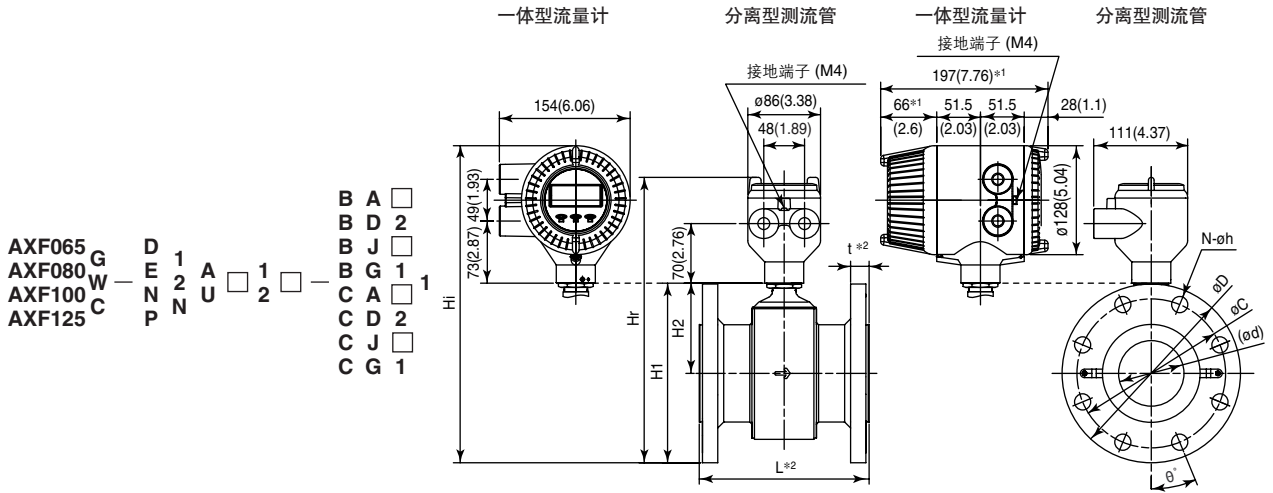
接地环代码		L	t	L	t	L	t
		S, L, H, V		P, T		N	
可选项 代码	无	+0	+0	+26(1.02)	+13(0.51)	-2(0.08)	-1(0.04)
	GA, GC, GD (专用垫圈)	+8(0.31)	+4(0.16)	+30(1.18)	+15(0.59)	-	-

- \*3: 每个浸水型测流管配装有防水塞和一根30m (98.4 ft)长的电缆。表上的重量加上9.5 kg (20.9 lb)。



● AXF标准, AXF065-AXF125, JIS/ANSI/DIN 法兰型, PFA 衬套/聚氨酯橡胶衬套

单位: mm (英寸数近似值)



AXF065 G D 1 2 N  
 AXF080 W E N  
 AXF100 C A 1 2 N  
 AXF125 C P

B A □  
 B D 2  
 B J □  
 B B 1  
 B G 1  
 C A □ 1  
 C C 2  
 C J □  
 C G 1

型号	工艺连接	BJ1,CJ1(JIS10K)				BJ2,CJ2(JIS20K)				BG1,CG1(JIS F12)				BA1,CA1(ANSI Class 150)				BA2,CA2(ANSI Class 300)				BD2,CD2(DIN PN16)			
		065	080	100	125	065	080	100	125	080	100	125	065	080	100	125	065	080	100	125	065	080	100	125	
	尺寸代码	065	080	100	125	065	080	100	125	080	100	125	065	080	100	125	065	080	100	125	065	080	100	125	
	尺寸	65 (2.5)	80 (3)	100 (4)	125 (5)	65 (2.5)	80 (3)	100 (4)	125 (5)	80 (3)	100 (4)	125 (5)	65 (2.5)	80 (3)	100 (4)	125 (5)	65 (2.5)	80 (3)	100 (4)	125 (5)	65 (2.5)	80 (3)	100 (4)	125 (5)	
	衬套代码	A,U	A,U	A,U	A,U	A,U	A,U	A,U	A,U	A,U	A,U	A,U	A,U	A,U	A,U	A,U	A,U	A,U	A,U	A,U	A,U	A,U	A,U	A,U	
分离型 测流管	面与面之间的距离 L <sup>#2</sup>	200 (7.87)	200 (7.87)	250 (9.84)	250 (9.84)	200 (7.87)	200 (7.87)	250 (9.84)	250 (9.84)	200 (7.87)	250 (9.84)	250 (9.84)	200 (7.87)	200 (7.87)	250 (9.84)	250 (9.84)	200 (7.87)	200 (7.87)	250 (9.84)	250 (9.84)	200 (7.87)	200 (7.87)	250 (9.84)	250 (9.84)	
	外径 øD	175 (6.89)	185 (7.28)	210 (8.27)	250 (9.84)	175 (6.89)	185 (7.28)	210 (8.27)	250 (9.84)	175 (6.89)	210 (8.27)	238 (9.37)	177.8 (7.00)	190.5 (7.50)	228.6 (9.00)	254.0 (10.00)	190.5 (7.50)	209.6 (8.25)	254.0 (10.00)	279.4 (11.00)	185 (7.28)	200 (7.87)	220 (8.66)	250 (9.84)	
	厚度 t <sup>#2</sup>	22 (0.87)	22 (0.87)	24 (0.94)	24 (0.94)	22 (0.87)	24 (0.94)	24 (0.94)	26 (1.02)	22 (0.87)	22 (0.87)	22 (0.87)	24 (1.04)	26.4 (1.04)	27.9 (1.10)	27.9 (1.10)	24 (1.10)	24 (1.10)	24 (1.10)	24 (1.10)	24 (0.94)	24 (0.94)	24 (0.94)	24 (0.94)	
	接地环内径 ød	66 (2.60)	77 (3.03)	102 (4.02)	128 (5.04)	66 (2.60)	77 (3.03)	102 (4.02)	128 (5.04)	66 (2.60)	77 (3.03)	102 (4.02)	66 (2.40)	77 (3.03)	102 (4.02)	128 (5.04)	66 (2.40)	77 (3.03)	102 (4.02)	128 (5.04)	66 (2.40)	77 (3.03)	102 (4.02)	128 (5.04)	
一体型 流量计	固定孔直径 øC	140 (5.51)	150 (5.91)	175 (6.89)	210 (8.27)	140 (5.51)	150 (5.91)	175 (6.89)	210 (8.27)	140 (5.51)	150 (5.91)	175 (6.89)	149.4 (5.88)	168.1 (6.60)	200.2 (7.87)	235.0 (9.25)	145 (5.71)	160 (6.30)	180 (7.09)	210 (8.27)	145 (5.71)	160 (6.30)	180 (7.09)	210 (8.27)	
	螺栓孔间距 θ°	45	22.5	22.5	22.5	45	22.5	22.5	22.5	45	45	30	45	45	22.5	22.5	45	22.5	22.5	22.5	45	22.5	22.5	22.5	
	孔径 øh	19 (0.75)	19 (0.75)	19 (0.75)	23 (0.91)	19 (0.75)	19 (0.75)	19 (0.75)	23 (0.91)	19 (0.75)	19 (0.75)	19 (0.75)	19.1 (0.75)	19.1 (0.75)	19.1 (0.75)	22.4 (0.88)	19 (0.75)	19 (0.75)	19 (0.75)	19 (0.75)	19 (0.75)	19 (0.75)	19 (0.75)	19 (0.75)	
	孔的数目 N	4	8	8	8	4	8	8	8	4	4	6	4	4	8	8	4	8	8	8	4	8	8	8	
分离型 测流管	高度 H1	175 (6.87)	185 (7.29)	211 (8.30)	245 (9.65)	175 (6.87)	185 (7.29)	211 (8.30)	245 (9.65)	175 (6.87)	211 (8.30)	238 (9.37)	176 (6.93)	188 (7.40)	250 (9.84)	247 (9.72)	176 (6.93)	188 (7.40)	250 (9.84)	247 (9.72)	176 (6.93)	188 (7.40)	250 (9.84)	247 (9.72)	
	高度 H2	87 (3.43)	93 (3.65)	106 (4.16)	120 (4.73)	87 (3.43)	93 (3.65)	106 (4.16)	120 (4.73)	87 (3.43)	93 (3.65)	106 (4.16)	87 (3.43)	93 (3.65)	106 (4.16)	120 (4.73)	87 (3.43)	93 (3.65)	106 (4.16)	120 (4.73)	87 (3.43)	93 (3.65)	106 (4.16)	120 (4.73)	
一体型 流量计	最大高度 Hr	299 (11.75)	309 (12.17)	335 (13.18)	369 (14.53)	299 (11.75)	309 (12.17)	335 (13.18)	369 (14.53)	299 (11.75)	317 (12.47)	349 (13.73)	300 (11.81)	312 (12.28)	344 (13.54)	371 (14.61)	300 (11.81)	312 (12.28)	344 (13.54)	371 (14.61)	300 (11.81)	312 (12.28)	344 (13.54)	371 (14.61)	
	重量kg (lb) <sup>#3</sup>	9.0 (11.2)	9.6 (11.8)	12.4 (14.6)	17.4 (38.3)	9.0 (11.2)	9.6 (11.8)	12.4 (14.6)	17.4 (38.3)	9.0 (11.2)	12.2 (27.1)	15.5 (34.1)	10.8 (23.7)	12.9 (28.5)	17.7 (39.1)	20.8 (45.9)	12.6 (27.7)	16.6 (36.6)	26.8 (59.1)	34.9 (76.9)	10.6 (23.3)	11.9 (26.2)	14.5 (32.0)	19.3 (42.5)	

\*1: 当使用指示器N时, 图上所示的数值要减去12 mm (0.47 inch).  
 对于带指示器的防爆型仪表, 图上所示的数值要加上5 mm (0.2 inch).  
 \*2: 根据接地环代码和可选项代码的选取, "L" (面间距离)和 "t" (法兰厚度)要加上以下各值:

可选项 代码	L		t	
	S, L, H, V	P, T	N	N
无	+0	+0	+26(1.02)	+13(0.51)
GA, GC, GD (专用垫圈)	+8(0.31)	+4(0.16)	+30(1.18)	+15(0.59)

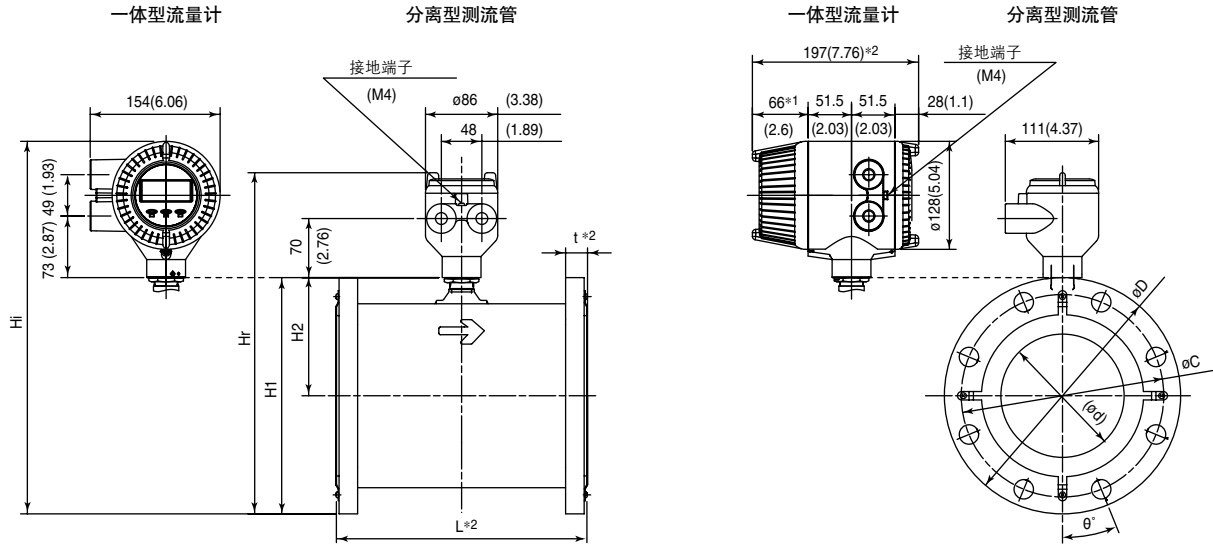
\*3: 每个浸水型测流管装配有防水塞和一根30 m (98.4 ft)长的电缆。表上的重量加上9.5 kg (20.9 lb)。

● AXF标准, AXF150, AXF200, JIS/ANSI/DIN 法兰型, PFA/聚氨酯橡胶衬套

单位: mm(英寸数近似值)

AXF150 G D E 1 A 1  
 AXF200 W 2 N U 2  
 C P N

B A □  
 B D □  
 B J □  
 B G 1 □  
 C A □ 1  
 C D □  
 C J □  
 C G 1



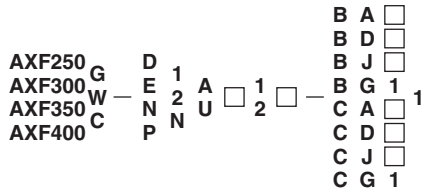
型号	工艺连接	BJ1/CJ1(JIS10K)		BJ2/CJ2(JIS20K)		BG1/CG1(JIS F12)		BA1/CA1(ANSI Class 150)		BA2/CA2(ANSI Class 300)		BD1/CD1(DIN PN10)		BD2/CD2(DIN PN16)	
	尺寸代码	150	200	150	200	150	200	150	200	150	200	200	150	200	
	尺寸	150 (6)	200 (8)	150 (6)	200 (8)	150 (6)	200 (8)	150 (6)	200 (8)	150 (6)	200 (8)	200 (8)	150 (6)	200 (8)	
	衬套代码	A,U	A,U	A,U	A,U	A,U	A,U	A,U	A,U	A,U	A,U	A,U	A,U	A,U	
分离型测流管	面与面之间的距离 L <sup>0.3</sup>	300 (11.81)	350 (13.78)	300 (11.81)	350 (13.78)	300 (11.81)	350 (13.78)	300 (11.81)	350 (13.78)	300 (11.81)	350 (13.78)	350 (13.78)	300 (11.81)	350 (13.78)	
	外径 øD	280 (11.02)	330 (12.99)	305 (12.01)	350 (13.78)	290 (11.42)	342 (13.46)	279.4 (11.00)	342.9 (13.50)	317.5 (12.50)	381.0 (15.00)	340 (13.39)	285 (11.22)	340 (13.39)	
	厚度 t <sup>*2</sup>	27 (1.06)	27 (1.06)	33 (1.30)	35 (1.38)	27 (1.06)	29 (1.14)	30.4 (1.20)	33.4 (1.31)	43.5 (1.71)	46.1 (1.81)	29 (1.14)	27 (1.06)	29 (1.14)	
	接地环内径 ød	146.1 (5.75)	193.6 (7.62)	146.1 (5.75)	193.6 (7.62)	146.1 (5.75)	193.6 (7.62)	146.1 (5.75)	193.6 (7.62)	146.1 (5.75)	193.6 (7.62)	193.6 (7.62)	146.1 (5.75)	193.6 (7.62)	
	固定孔直径 øC	240 (9.45)	290 (11.42)	260 (10.24)	305 (12.01)	247 (9.72)	299 (11.77)	241.3 (9.50)	298.5 (11.75)	269.7 (10.62)	330.2 (13.00)	295 (11.61)	240 (9.45)	295 (11.61)	
	一体型流量计	螺栓孔间距 θ°	22.5	15	15	15	30	22.5	22.5	22.5	15	15	22.5	22.5	15
	分离型测流管	孔径 øh	23 (0.91)	23 (0.91)	25 (0.98)	25 (0.98)	19 (0.75)	19 (0.75)	22.4 (0.88)	22.4 (0.88)	22.4 (0.88)	25.4 (1.00)	23 (0.91)	23 (0.91)	23 (0.91)
		孔的数目 N	8	12	12	12	6	8	8	8	12	12	8	8	12
		高度 H1	281 (11.06)	331 (13.03)	294 (11.56)	341 (13.43)	286 (11.26)	337 (13.27)	281 (11.05)	337 (13.29)	300 (11.80)	357 (14.04)	336 (13.23)	284 (11.16)	336 (13.23)
		高度 H2	141 (5.55)	166 (6.54)	141 (5.55)	166 (6.54)	141 (5.55)	166 (6.54)	141 (5.55)	166 (6.54)	141 (5.55)	166 (6.54)	166 (6.54)	141 (5.55)	166 (6.54)
最大高度 Hr		405 (15.94)	455 (17.91)	418 (16.44)	465 (18.31)	410 (16.14)	461 (18.15)	405 (15.93)	461 (18.17)	424 (16.68)	481 (18.92)	460 (18.11)	408 (16.04)	460 (18.11)	
重量 kg (lb)		27.8 (61.3)	37.3 (82.2)	36.9 (81.4)	50.4 (111.0)	29.9 (65.9)	43.2 (95.3)	30.9 (68.0)	49.2 (108.4)	52.5 (115.7)	78.8 (173.7)	42.5 (93.7)	28.7 (63.2)	41.9 (92.5)	
一体型流量计		最大高度 Hi	443 (17.42)	493 (19.39)	455 (17.91)	503 (19.78)	448 (17.62)	499 (19.63)	442 (17.41)	499 (19.64)	461 (18.16)	518 (20.39)	445 (19.59)	498 (17.52)	498 (19.59)
重量 kg (lb)		29.5 (65.0)	39.0 (86.0)	38.6 (85.1)	52.1 (114.8)	31.6 (69.7)	44.9 (99.0)	32.6 (71.8)	50.9 (112.2)	54.2 (119.5)	80.5 (177.5)	44.2 (97.5)	30.4 (66.9)	43.6 (96.2)	

\*1: 当使用指示器N时, 图上所示的数值要减去12 mm (0.47 inch)。对于带指示器的防爆型仪表, 图上所示的数值要加上5 mm (0.2 inch)。  
 \*2: 根据接地环代码和可选项代码的选取, “L” (面间距离) 和 “t” (法兰厚度) 要加上以下各值:

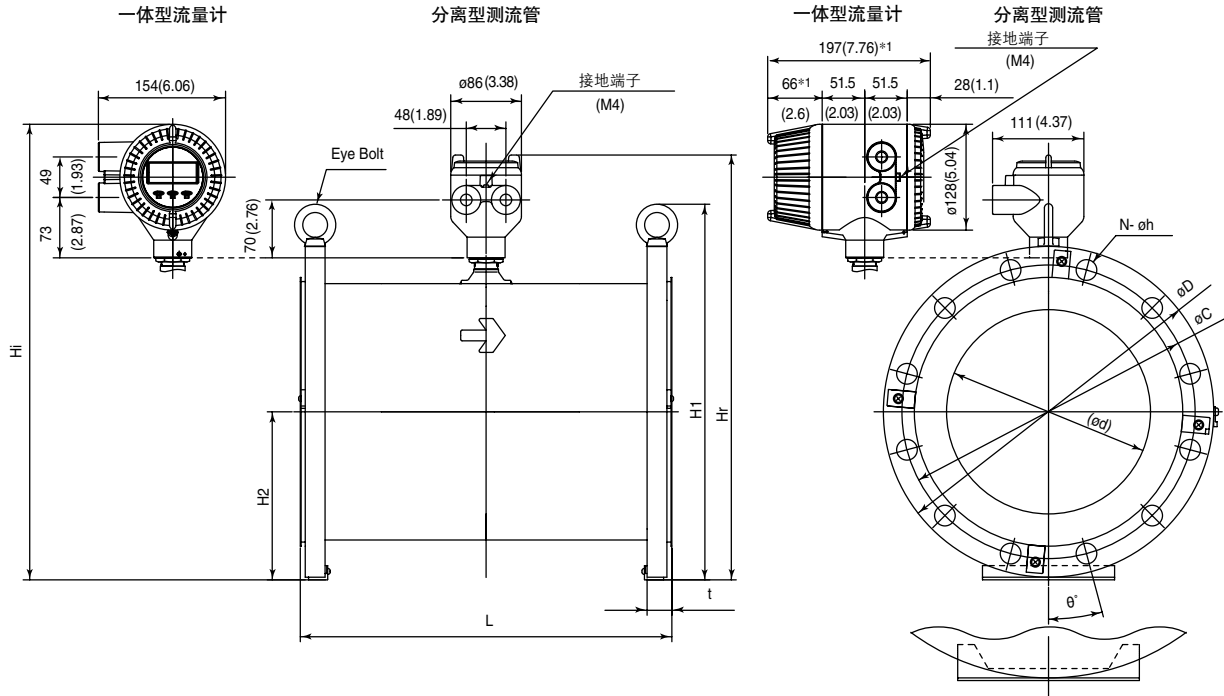
	L	t	L	t	L	t
接地环代码	S, L, H, V		P, T		N	
可选项代码	无	+0	+0	+34(1.34)+17(0.67)	-2(0.08)	-1(0.04)
	GA, GC, GD (专用垫圈)	+10(0.39)	+5(0.20)	+40(1.57)+20(0.79)	-	-

\*3: 每个浸水型测流管配有防水塞和一根30m (98.4 ft)长的电缆。表上的重量加上9.5 kg (20.9 lb)。

● AXF标准, AXF250-AXF400, JIS/ANSI/DIN 法兰型, PFA/聚氨酯橡胶衬套



单位: mm(英寸数近似值)



for AXF300, AXF350, AXF400

型号	工艺连接	BJ1/CJ1(JIS10K)				BJ2/CJ2(JIS20K)				BG1/CG1(JIS F12)				BA1/CA1(ANSI Class 150)				BA2/CA2(ANSI Class 300)		BD1/CD1(DIN PN10)				BD2/CD2(DIN PN16)	
		250	300	350	400	250	300	350	400	250	300	350	400	250	300	350	400	250	300	250	300	350	400	250	300
分离型测流管	面与面之间的距离 L <sup>ø*2</sup>	450	500	550	600	450	500	550	600	450	500	550	600	450	500	550	600	450	500	450	500	550	600	450	500
	外径 øD	400	445	490	560	430	480	410	464	530	582	406.4	482.6	533.4	596.9	444.5	520.7	395	445	395	445	505	565	405	460
	厚度 t <sup>*2</sup>	32	34	36	38	42	44	32	34	36	38	39.7	45.0	46.5	55.7	58.8	34	34	34	36	36	36	36	34	36
	接地环内径 ød	243	291.3	323.4	373.5	243	291.3	243	291.3	323.4	373.5	243	291.3	323.4	373.5	243	291.3	243	243	243	291.3	323.4	373.5	243	291.3
	固定孔直径 øC	355	400	445	510	380	430	360	414	472	524	362.0	431.8	476.3	539.8	387.4	450.9	350	350	400	460	515	335	410	410
	螺栓孔间距 θ°	15	11.25	11.25	11.25	15	11.25	22.5	18	18	15	15	15	11.25	11.25	11.25	15	15	15	11.25	11.25	15	15	15	15
	孔径 øh	25	25	25	27	27	27	23	23	25	25	25.4	25.4	28.4	28.4	28.4	31.8	23	23	23	23	28	28	28	28
	孔的数目 N	12	16	16	16	12	16	8	10	10	12	12	12	12	12	16	16	16	12	12	16	16	12	12	12
	高度 H1	396	443	481	542	411	460	401	452	501	553	399	461	503	560	418	480	394	443	489	544	399	450	450	450
	高度 H2	196	220	236	262	196	220	196	220	236	262	196	220	236	262	196	220	196	220	196	220	236	262	196	220
分离型测流管	最大高度 Hr	520	567	605	666	535	584	525	576	625	677	523	585	627	684	542	604	518	567	613	668	523	574	574	574
	重量kg (lb) <sup>*3</sup>	70.0	78.0	107.0	135.0	94.9	112.0	73.4	85.0	121.2	137.0	83.4	104.5	151.5	184.9	133.0	176.7	73.0	79.4	112.5	129.7	74.8	87.9	87.9	87.9
一体型流量计	最大高度 Hi	558	604	643	703	573	622	563	614	663	714	561	623	664	722	580	642	555	604	650	706	560	612	612	612
	重量kg (lb)	71.7	79.7	108.7	136.7	96.6	113.7	75.1	86.7	122.9	138.7	85.1	106.2	153.2	186.6	134.7	178.4	74.7	81.1	114.2	131.4	76.5	89.6	89.6	89.6

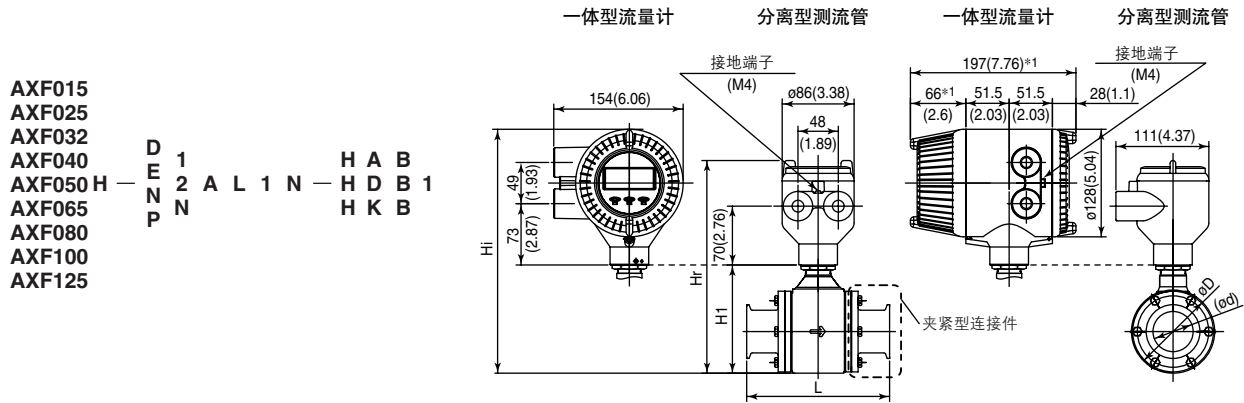
\*1: 当使用指示器N时, 图上所示的数值要减去12 mm (0.47 inch).  
 对于带指示器的防爆型仪表, 图上所示的数值要加上5 mm (0.2 inch).  
 \*2: 根据接地环代码和可选项代码的选取, "L" (面间距离) 和 "t" (法兰厚度) 要加上以下各值:

标称尺寸: 250 mm到300 mm				标称尺寸: 350 mm到400 mm			
	L	t	N		L	t	N
接地环代码	S, L, H, V	L, t	N	接地环代码	S, L, H, V	L, t	N
可选项代码为 "None"	+0	+0	-6(0.24) -3(0.12)	可选项代码为 "None"	+0	+0	-10(0.39) -5(0.20)

\*3: 每个浸水型测流管配装有防水塞和一根30m (98.4 ft)长的电缆。表上的重量加上9.5 kg (20.9 lb)。

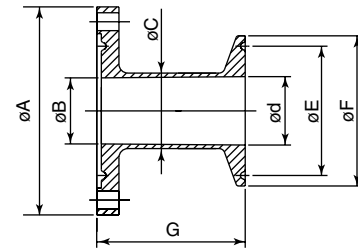
● AXF 标准, AXF015-AXF125, 卫生型夹紧连接, PFA 衬套

单位: mm(英寸数近似值)



型号	工艺连接		HAB (三卡箍) / HDB (DIN 32676夹) / HKB (ISO2852夹)									
	尺寸代码		015	025	032	040	050	065	080	100	125	
	尺寸		15 (0.5)	25 (1)	32 (1.3)	40 (1.5)	50 (2)	65 (2.6)	80 (3)	100 (4)	125 (5)	
	衬套代码		A	A	A	A	A	A	A	A	A	
分离型测流管	面与面之间的距离	L <sub>0</sub>	166 (6.55)	166 (6.55)	166 (6.55)	166 (6.55)	176 (6.94)	196 (7.73)	216 (8.52)	246 (9.70)	316 (12.46)	
	外径	øD	73 (2.87)	73 (2.87)	73 (2.87)	86 (3.39)	99 (3.90)	117 (4.61)	129 (5.08)	155 (6.10)	183 (7.20)	
	内径	ød	HAB	-	22.1 (0.87)	-	34.8 (1.37)	47.5 (1.87)	60.2 (2.37)	72.9 (2.87)	97.4 (3.83)	-
			HDB	16 (0.63)	26 (1.02)	32 (1.26)	38 (1.50)	50 (1.97)	66 (2.60)	81 (3.19)	100 (3.94)	125 (4.92)
HKB			15.2 (0.60)	22.6 (0.89)	31.3 (1.23)	35.6 (1.40)	48.6 (1.91)	60.3 (2.37)	72.9 (2.87)	97.6 (3.84)	135.7 (5.34)	
高度	H1	97 (3.82)	97 (3.82)	97 (3.82)	111 (4.37)	129 (5.08)	146 (5.75)	157 (6.18)	183 (7.20)	212 (8.35)		
分离型测流管	最大高度	Hr	221 (8.70)	221 (8.70)	221 (8.70)	235 (9.25)	253 (9.96)	270 (10.63)	281 (11.06)	307 (12.09)	336 (13.23)	
	重量kg (lb)		2.7 (6.0)	2.5 (5.5)	2.6 (5.7)	2.9 (6.4)	3.6 (7.9)	4.8 (10.6)	5.7 (12.6)	8.1 (17.9)	12.1 (26.7)	
一体型流量计	最大高度	Hi	259 (10.18)	259 (10.18)	259 (10.18)	273 (10.73)	291 (11.44)	308 (12.11)	319 (12.54)	345 (13.56)	374 (14.70)	
	重量kg (lb)		4.4 (9.7)	4.2 (9.3)	4.3 (9.5)	4.6 (10.1)	5.3 (11.7)	6.5 (14.3)	7.4 (16.3)	9.8 (21.6)	13.8 (30.4)	

\*1: 当使用指示器N时, 图上所示的数值要减去12 mm (0.47 inch)。



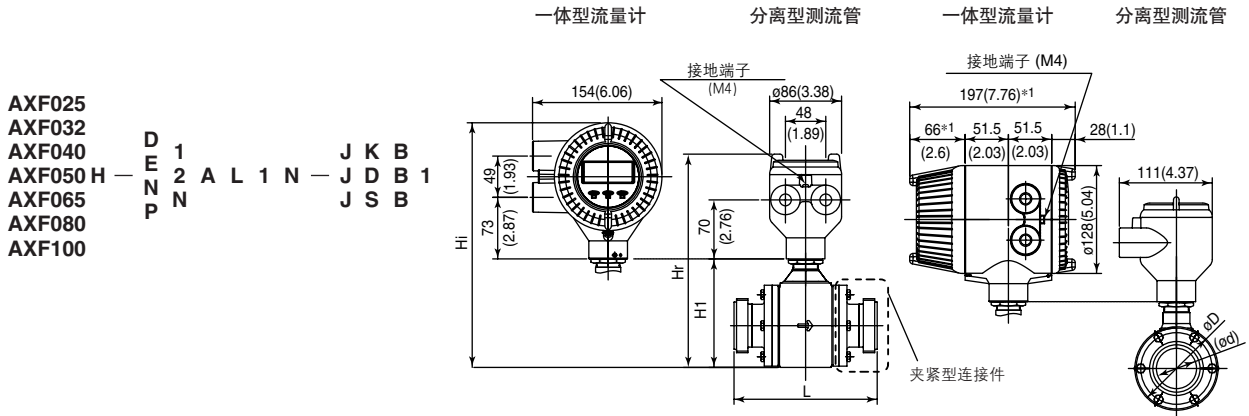
夹紧型连接件

工艺连接	HAB (三卡箍)						HDB (DIN 32676夹)						HKB (ISO2852夹)												
	25	40	50	65	80	100	15	25	32	40	50	65	80	100	125	15	25	32	40	50	65	80	100	125	
øA	70 (2.76)	83 (3.27)	96 (3.78)	114 (4.49)	126 (4.96)	152 (5.98)	70 (2.76)	70 (2.76)	70 (2.76)	83 (3.27)	96 (3.78)	114 (4.49)	126 (4.96)	152 (5.98)	180 (7.09)	70 (2.76)	70 (2.76)	70 (2.76)	83 (3.27)	96 (3.78)	114 (4.49)	126 (4.96)	152 (5.98)	180 (7.09)	
øB	22.2 (0.87)	34.6 (1.36)	47.6 (1.87)	59.5 (2.34)	72.3 (2.85)	97 (3.82)	16 (0.63)	22.2 (0.87)	29.4 (1.16)	34.6 (1.36)	47.6 (1.87)	59.5 (2.34)	72.3 (2.85)	97 (3.82)	123 (4.84)	16 (0.63)	22.2 (0.87)	29.4 (1.16)	34.6 (1.36)	47.6 (1.87)	59.5 (2.34)	72.3 (2.85)	97 (3.82)	123 (4.84)	
øC	25.4 (1.00)	38.1 (1.50)	50.8 (2.00)	63.5 (2.50)	76.2 (3.00)	101.6 (4.00)	20 (0.79)	30 (1.18)	36 (1.42)	42 (1.66)	54 (2.13)	70 (2.76)	85 (3.35)	104 (4.09)	129 (5.08)	18 (0.71)	25.6 (1.01)	34.3 (1.35)	38.6 (1.52)	51.6 (2.03)	64.1 (2.52)	76.7 (3.02)	102.5 (4.04)	141.2 (5.56)	
ød	22.1 (0.87)	34.8 (1.37)	47.5 (1.87)	60.2 (2.37)	72.9 (2.87)	97.4 (3.83)	16 (0.63)	26 (1.02)	32 (1.26)	38 (1.50)	50 (1.97)	66 (2.60)	81 (3.19)	100 (3.94)	125 (4.92)	15.2 (0.60)	22.6 (0.89)	31.3 (1.23)	35.6 (1.40)	48.6 (1.91)	60.3 (2.37)	72.9 (2.87)	97.6 (3.84)	135.7 (5.34)	
øE	43.6 (1.72)	43.6 (1.72)	56.3 (2.22)	70.6 (2.78)	83.3 (3.28)	110.3 (4.34)	27.5 (1.08)	43.5 (1.71)	43.5 (1.71)	43.5 (1.71)	56.5 (2.22)	83.5 (3.29)	97 (3.82)	110 (4.33)	146 (5.75)	27.5 (1.08)	43.5 (1.71)	43.5 (1.71)	56.5 (2.22)	70.5 (2.78)	83.5 (3.29)	110 (4.33)	146 (5.75)		
øF	50.4 (1.98)	50.4 (1.98)	64 (2.52)	77.4 (3.05)	91 (3.58)	118.9 (4.68)	34 (1.34)	50.5 (1.99)	50.5 (1.99)	50.5 (1.99)	64 (2.52)	91 (3.58)	106 (4.17)	119 (4.69)	155 (6.10)	34 (1.34)	50.5 (1.99)	50.5 (1.99)	64 (2.52)	77.5 (3.05)	91 (3.58)	119 (4.69)	155 (6.10)		
G	50 (1.97)	50 (1.97)	50 (1.97)	50 (1.97)	50 (1.97)	50 (1.97)	50 (1.97)	50 (1.97)	50 (1.97)	50 (1.97)	50 (1.97)	50 (1.97)	50 (1.97)	50 (1.97)	50 (1.97)	50 (1.97)	50 (1.97)	50 (1.97)	50 (1.97)	50 (1.97)	50 (1.97)	50 (1.97)	50 (1.97)	50 (1.97)	
部件编号	F9811 HV	F9811 HX	F9811 HY	F9811 HZ	F9811 JA	F9811 JB	F9811 JD	F9811 JE	F9811 JF	F9811 JG	F9811 JH	F9811 JI	F9811 JJ	F9811 JK	F9811 JL	F9811 JM	F9811 JN	F9811 JP	F9811 JQ	F9811 JR	F9811 JS	F9811 JT	F9811 JU	F9811 JV	F9811 JW

F34.EPS

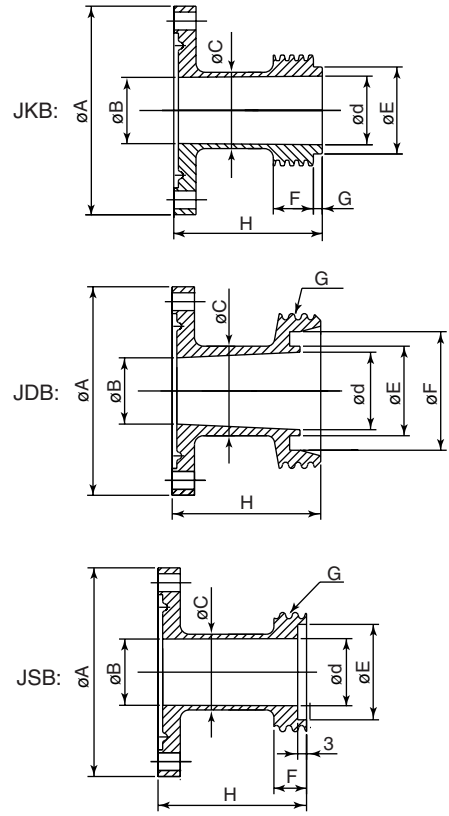
● AXF 标准, AXF015-AXF125, 卫生型夹紧连接, PFA 衬套

单位: mm(英寸数近似值)



AXF025  
AXF032  
AXF040  
AXF050 H — D E N P 1 2 A L 1 N — J K B J D B 1  
AXF065  
AXF080  
AXF100

型号	工艺连接		JKB (ISO2853接头) / JDB (DIN 11851接头) / JSB (SMS1145接头)										
	尺寸代码		015	025	032	040	050	065	080	100	125		
	尺寸		15 (0.5)	25 (1)	32 (1.3)	40 (1.5)	50 (2)	65 (2.6)	80 (3)	100 (4)	125 (5)		
衬套代码		A	A	A	A	A	A	A	A	A			
分离型测流管	面与面之间的距离	JKB	166 (6.55)	166 (6.55)	166 (6.55)	166 (6.55)	176 (6.94)	196 (7.73)	216 (8.52)	246 (9.70)	-		
		JDB	166 (6.55)	166 (6.55)	166 (6.55)	166 (6.55)	176 (6.94)	196 (7.73)	236 (9.31)	266 (10.49)	326 (12.85)		
		JSB	-	166 (6.55)	166 (6.55)	166 (6.55)	176 (6.94)	196 (7.73)	216 (8.52)	276 (10.88)	-		
	外径	øD	73 (2.87)	73 (2.87)	73 (2.87)	86 (3.39)	99 (3.90)	117 (4.61)	129 (5.08)	155 (6.10)	183 (7.20)		
		内径	ød	JKB	15.2 (0.60)	22.6 (0.89)	31.3 (1.23)	35.6 (1.40)	48.6 (1.91)	60.3 (2.37)	72.9 (2.87)	97.6 (3.84)	-
				JDB	16 (0.63)	26 (1.02)	32 (1.26)	38 (1.50)	50 (1.97)	66 (2.60)	81 (3.19)	100 (3.94)	125 (4.92)
JSB	-			22.5 (0.89)	29.6 (1.17)	35.5 (1.40)	48.5 (1.91)	60.5 (2.38)	72.9 (2.87)	97.6 (3.84)	-		
高度	H1	97 (3.82)	97 (3.82)	97 (3.82)	111 (4.37)	129 (5.08)	146 (5.75)	157 (6.18)	183 (7.20)	212 (8.35)			
	Hr	221 (8.70)	221 (8.70)	221 (8.70)	235 (9.25)	253 (9.96)	270 (10.63)	281 (11.06)	307 (12.09)	336 (13.23)			
分离型测流管	重量kg (lb)	2.6 (5.7)	2.6 (5.7)	2.7 (6.0)	3 (6.6)	3.8 (8.4)	4.9 (10.8)	5.9 (13.0)	8.2 (18.1)	13 (28.7)			
	最大高度	Hi	259 (10.18)	259 (10.18)	259 (10.18)	273 (10.73)	291 (11.44)	308 (12.11)	319 (12.54)	345 (13.56)	374 (14.70)		
一体型流量计	重量kg (lb)	4.3 (9.5)	4.3 (9.5)	4.4 (9.7)	4.7 (10.4)	5.5 (12.1)	6.6 (14.6)	7.6 (16.8)	9.9 (21.8)	14.7 (32.4)			



\*1: 当使用指示器N时, 图上所示的数值要减去12 mm (0.47 inch)。

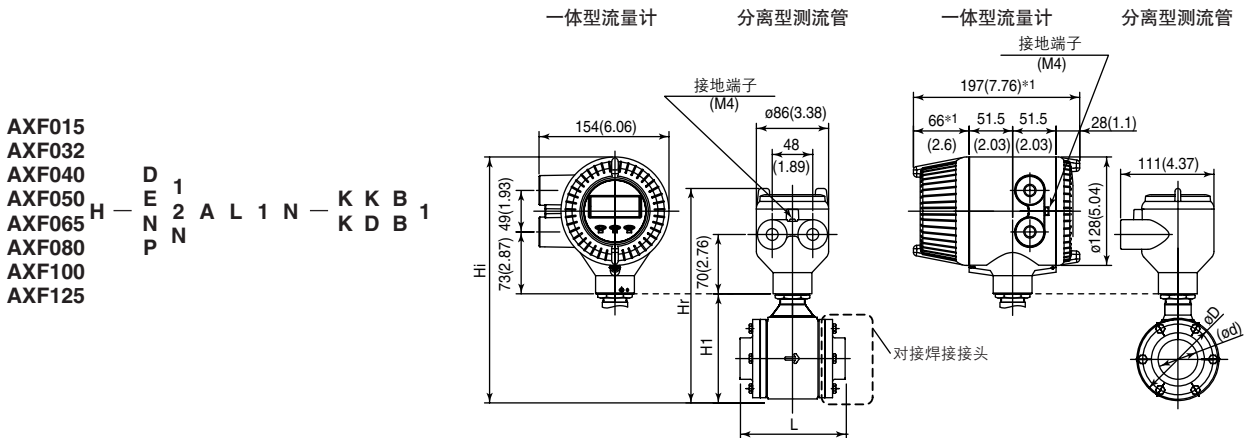
管接头连接接头

工艺连接	JKB (ISO2853接头)										JDB (DIN 11851接头)										JSB (SMS1145接头)									
标称尺寸	15	25	32	40	50	65	80	100	15	25	32	40	50	65	80	100	125	25	32	40	50	65	80	100						
øA	70 (2.76)	70 (2.76)	70 (2.76)	83 (3.27)	96 (3.78)	114 (4.49)	126 (4.96)	152 (5.98)	70 (2.76)	70 (2.76)	70 (2.76)	83 (3.27)	96 (3.78)	114 (4.49)	126 (4.96)	152 (5.98)	180 (7.09)	70 (2.76)	70 (2.76)	83 (3.27)	96 (3.78)	114 (4.49)	126 (4.96)	152 (5.98)						
øB	16 (0.63)	22.2 (0.87)	29.4 (1.16)	34.6 (1.36)	47.6 (1.87)	59.5 (2.34)	72.3 (2.85)	97 (3.82)	16 (0.63)	22.2 (0.87)	29.4 (1.16)	34.6 (1.36)	47.6 (1.87)	59.5 (2.34)	72.3 (2.85)	97 (3.82)	123 (4.84)	22.2 (0.87)	29.4 (1.16)	34.6 (1.36)	47.6 (1.87)	59.5 (2.34)	72.3 (2.85)	97 (3.82)						
øC	18 (0.71)	25.6 (1.01)	34.3 (1.35)	38.6 (1.52)	51.6 (2.03)	64.1 (2.52)	76.7 (3.02)	102.5 (4.04)	20 (0.79)	30 (1.18)	36 (1.42)	42 (1.65)	54 (2.13)	70 (2.76)	85 (3.35)	104 (4.09)	129 (5.08)	25.4 (1.00)	32 (1.26)	38.1 (1.50)	51 (2.01)	63.5 (2.50)	76.2 (3.00)	102.5 (4.04)						
øD	15.2 (0.60)	22.6 (0.89)	31.3 (1.23)	35.6 (1.40)	48.6 (1.91)	60.3 (2.37)	72.9 (2.87)	97.6 (3.84)	16 (0.63)	26 (1.02)	32 (1.26)	38 (1.50)	50 (1.97)	66 (2.60)	81 (3.19)	100 (3.94)	125 (4.92)	22.5 (0.89)	29.6 (1.17)	35.5 (1.40)	48.5 (1.91)	60.5 (2.38)	72.9 (2.87)	97.6 (3.84)						
øE	21.2 (0.83)	29.2 (1.15)	38.2 (1.50)	42.7 (1.68)	56.2 (2.21)	69.9 (2.75)	82.6 (3.25)	108.7 (4.28)	18 (0.71)	30 (1.18)	36 (1.42)	42 (1.65)	54 (2.13)	71 (2.80)	85 (3.35)	104 (4.09)	130 (5.12)	32 (1.26)	40 (1.57)	48 (1.89)	61 (2.40)	73.5 (2.89)	86 (3.39)	120 (4.72)						
øF	13.5 (0.53)	13.5 (0.53)	13.5 (0.53)	13.5 (0.53)	13.5 (0.53)	13.5 (0.53)	13.5 (0.53)	25.8 (1.02)	25.8 (1.02)	39.8 (1.57)	45.8 (1.80)	51.8 (2.04)	63.8 (2.51)	80.8 (3.18)	94.8 (3.73)	113.8 (4.48)	141.8 (5.58)	11 (0.43)	13 (0.51)	15 (0.59)	15 (0.59)	19 (0.75)	19 (0.75)	30 (1.18)						
G	3 (0.12)	3 (0.12)	3 (0.12)	3 (0.12)	3 (0.12)	3 (0.12)	3 (0.12)	RD34 ×18	RD34 ×18	RD52 ×16	RD58 ×16	RD65 ×16	RD78 ×16	RD95 ×16	RD110 ×14	RD130 ×14	RD160 ×16	RD40 ×16	RD48 ×16	RD60 ×16	RD70 ×16	RD85 ×16	RD98 ×16	RD132 ×16						
H	50 (1.97)	50 (1.97)	50 (1.97)	50 (1.97)	50 (1.97)	50 (1.97)	50 (1.97)	50 (1.97)	50 (1.97)	50 (1.97)	50 (1.97)	50 (1.97)	50 (1.97)	50 (1.97)	60 (2.36)	65 (2.56)	50 (1.97)	50 (1.97)	50 (1.97)	50 (1.97)	50 (1.97)	50 (1.97)	50 (1.97)	65 (2.56)						
部件编号	F9811 LA	F9811 LB	F9811 LC	F9811 LD	F9811 LE	F9811 LF	F9811 LG	F9811 LH	F9811 KR	F9811 KS	F9811 KT	F9811 KU	F9811 KV	F9811 KW	F9811 KX	F9811 KY	F9811 KZ	F9811 LK	F9811 LL	F9811 LM	F9811 LN	F9811 LP	F9811 LQ	F9811 LR						

F35.EPS

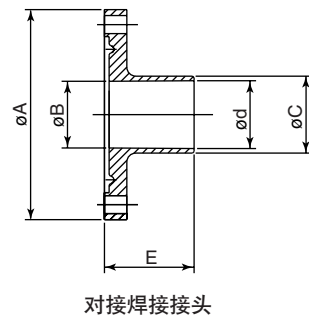
● AXF 标准, AXF015-AXF125, 卫生型对接焊缝, PFA 衬套

单位: mm(英寸数近似值)



型号	工艺连接		KKB (ISO2037对接焊) / KDB (DIN 1185对接焊)									
	尺寸代码		015	025	032	040	050	065	080	100	125	
	尺寸		15 (0.5)	25 (1)	32 (1.3)	40 (1.5)	50 (2)	65 (2.6)	80 (3)	100 (4)	125 (5)	
	衬套代码		A	A	A	A	A	A	A	A	A	
分离型测流管	面与面之间的距离	L <sub>0</sub>	126 (4.98)	126 (4.98)	126 (4.98)	126 (4.98)	136 (5.37)	156 (6.16)	176 (6.94)	206 (8.13)	276 (10.88)	
	外径	øD	73 (2.87)	73 (2.87)	73 (2.87)	86 (3.39)	99 (3.90)	117 (4.61)	129 (5.08)	155 (6.10)	183 (7.20)	
	内径	ød	KKB	15.2 (0.60)	22.6 (0.89)	31.3 (1.23)	35.6 (1.40)	48.6 (1.91)	60.3 (2.37)	72.9 (2.87)	97.6 (3.84)	135.7 (5.34)
			KDB	16 (0.63)	26 (1.02)	32 (1.26)	38 (1.50)	50 (1.97)	66 (2.60)	81 (3.19)	100 (3.94)	125 (4.92)
一体型流量计	高度	H1	97 (3.82)	97 (3.82)	97 (3.82)	111 (4.37)	129 (5.08)	146 (5.75)	157 (6.18)	183 (7.20)	212 (8.35)	
	最大高度	Hr	221 (8.70)	221 (8.70)	221 (8.70)	235 (9.25)	253 (9.96)	270 (10.63)	281 (11.06)	307 (12.09)	336 (13.23)	
分离型测流管	重量kg (lb)		2.6 (5.7)	2.3 (5.1)	2.5 (5.5)	2.8 (6.2)	3.4 (7.5)	4.5 (9.9)	5.3 (11.7)	7.1 (15.7)	11 (24.3)	
	最大高度	Hi	259 (10.18)	259 (10.18)	259 (10.18)	273 (10.73)	291 (11.44)	308 (12.11)	319 (12.54)	345 (13.56)	374 (14.70)	
一体型流量计	重量kg (lb)		4.3 (9.5)	4 (8.8)	4.2 (9.3)	4.5 (9.9)	5.1 (11.2)	6.2 (13.7)	7 (15.4)	8.8 (19.4)	12.7 (28.0)	

\*1: 当使用指示器N时, 图上所示的数值要减去12 mm (0.47 inch)。

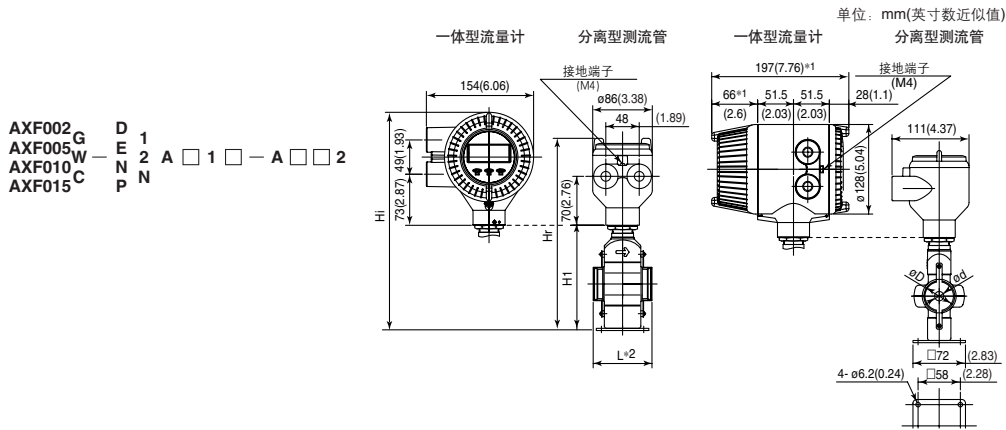


对接焊接头

工艺连接	KKB ((ISO2037对接焊)									KDB (DIN 1185对接焊)								
标称尺寸	15	25	32	40	50	65	80	100	125	15	25	32	40	50	65	80	100	125
øA	70 (2.76)	70 (2.76)	70 (2.76)	83 (3.27)	96 (3.78)	114 (4.49)	126 (4.96)	152 (5.98)	180 (7.09)	70 (2.76)	70 (2.76)	70 (2.76)	83 (3.27)	96 (3.78)	114 (4.49)	126 (4.96)	152 (5.98)	180 (7.09)
øB	16 (0.63)	22.2 (0.87)	29.4 (1.16)	34.6 (1.36)	47.6 (1.87)	59.5 (2.34)	72.3 (2.85)	97 (3.82)	123 (4.84)	16 (0.63)	22.2 (0.87)	29.4 (1.16)	34.6 (1.36)	47.6 (1.87)	59.5 (2.34)	72.3 (2.85)	97 (3.82)	123 (4.84)
øC	18 (0.71)	25.6 (1.01)	34.3 (1.35)	38.6 (1.52)	51.6 (2.03)	64.1 (2.52)	76.7 (3.02)	102.5 (4.04)	141.2 (5.56)	20 (0.79)	30 (1.18)	36 (1.42)	42 (1.65)	54 (2.13)	70 (2.76)	85 (3.35)	104 (4.09)	129 (5.08)
ød	15.2 (0.60)	22.6 (0.89)	31.3 (1.23)	35.6 (1.40)	48.6 (1.91)	60.3 (2.37)	72.9 (2.87)	97.6 (3.84)	135.7 (5.34)	16 (0.63)	26 (1.02)	32 (1.26)	38 (1.50)	50 (1.97)	66 (2.60)	81 (3.19)	100 (3.94)	125 (4.92)
E	30 (1.18)	30 (1.18)	30 (1.18)	30 (1.18)	30 (1.18)	30 (1.18)	30 (1.18)	30 (1.18)	40 (1.57)	30 (1.18)	30 (1.18)	30 (1.18)	30 (1.18)	30 (1.18)	30 (1.18)	30 (1.18)	30 (1.18)	40 (1.57)
部件编号	F9811 NN	F9811 NP	F9811 NQ	F9811 NR	F9811 NS	F9811 NT	F9811 NU	F9811 NV	F9811 NW	F9811 ND	F9811 NE	F9811 NF	F9811 NG	F9811 NH	F9811 NJ	F9811 NK	F9811 NL	F9811 NM

F36.EPS

● 早期ADMAG或ADMAG AE的替换型, AXF002-AXF015, 夹持型, PFA 衬套



AXF002 G D 1 2  
 AXF005 W E N A □ 1 □ - A □ □ 2  
 AXF010 C  
 AXF015 P N

型号	尺寸代码	002	005	010	015
	尺寸	2.5(0.1)	5(0.2)	10(0.4)	15(0.5)
	衬套代码	A	A	A	A
分离型测流管	面与面之间的距离	$L_s^{0+2}$	85(3.35)		
	外径	$\phi D$	44(1.73)		
一体型流量计	接地环内径	$\phi d$	15(0.59)		
	高度	H1	141(5.55)		
分离型测流管	最大高度	Hr	265(10.43)		
	重量kg (lb)*3		2.4(5.3)		
一体型流量计	最大高度	Hi	303(11.91)		
	重量kg (lb)		4.1(9.0)		

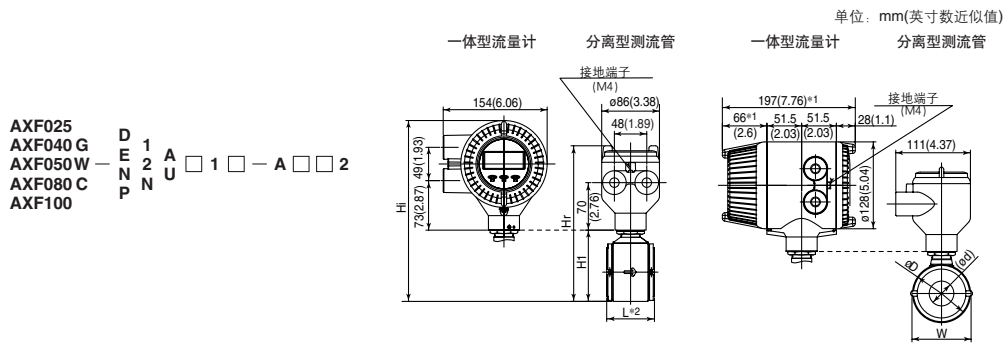
\*1: 当使用指示器N时, 图上所示的数值要减去12 mm (0.47 inch)。对于带指示器的防爆型仪表, 图上所示的数值要加上5 mm (0.2 inch)。  
 \*2: 根据接地环代码和可选项代码的选取, L (面间距离)要加上以下各值:

接地环代码	S, L, H, V	P, T	N
可选项代码	无	+0	+22(0.87)
	GA, GC, GD (专用垫圈)	+2(0.08)	+24(0.94)
			-6(0.24)

\*3: 每个浸水型测流管配有防水塞和一根30 m (98.4 ft)长的电缆。表上的重量加上9.5 kg (20.9 lb)。

F37.EPS

● 早期ADMAG或ADMAG AE的替换型, AXF025-AXF100, 夹持型, PFA/聚氨酯橡胶衬套



AXF025 D E N 1 2  
 AXF040 G U A □ 1 □ - A □ □ 2  
 AXF050 W  
 AXF080 C  
 AXF100 P

型号	尺寸代码	025	040	050	080	100
	尺寸	25(1)	40(1.5)	50(2)	80(3)	100(4)
	衬套代码	A,U	A,U	A,U	A,U	A,U
分离型测流管	面与面之间的距离	$L_s^{0+2}$	93(3.66)	106(4.17)	120(4.72)	160(6.30)
	外径	$\phi D$	67.5(2.66)	86(3.39)	99(3.90)	129(5.08)
一体型流量计	接地环内径	$\phi d$	27(1.06)	40(1.57)	52(2.05)	81(3.19)
	宽度	W	67.5(2.66)	86(3.39)	99(3.90)	129(5.08)
	高度	H1	92(3.62)	111(4.37)	129(5.08)	157(6.18)
分离型测流管	最大高度	Hr	216(8.50)	235(9.25)	253(9.96)	281(11.06)
	重量kg (lb)*3		2.3(5.0)	2.9(6.3)	3.5(7.7)	5.8(12.9)
一体型流量计	最大高度	Hi	254(9.98)	273(10.73)	291(11.44)	319(12.54)
	重量kg (lb)		4.0(8.7)	4.6(10.1)	5.2(11.4)	7.5(16.6)

\*1: 当使用指示器N时, 图上所示的数值要减去12 mm (0.47 inch)。对于带指示器的防爆型仪表, 图上所示的数值要加上5 mm (0.2 inch)。  
 \*2: 根据接地环代码和可选项代码的选取, L (面间距离)要加上下述值:

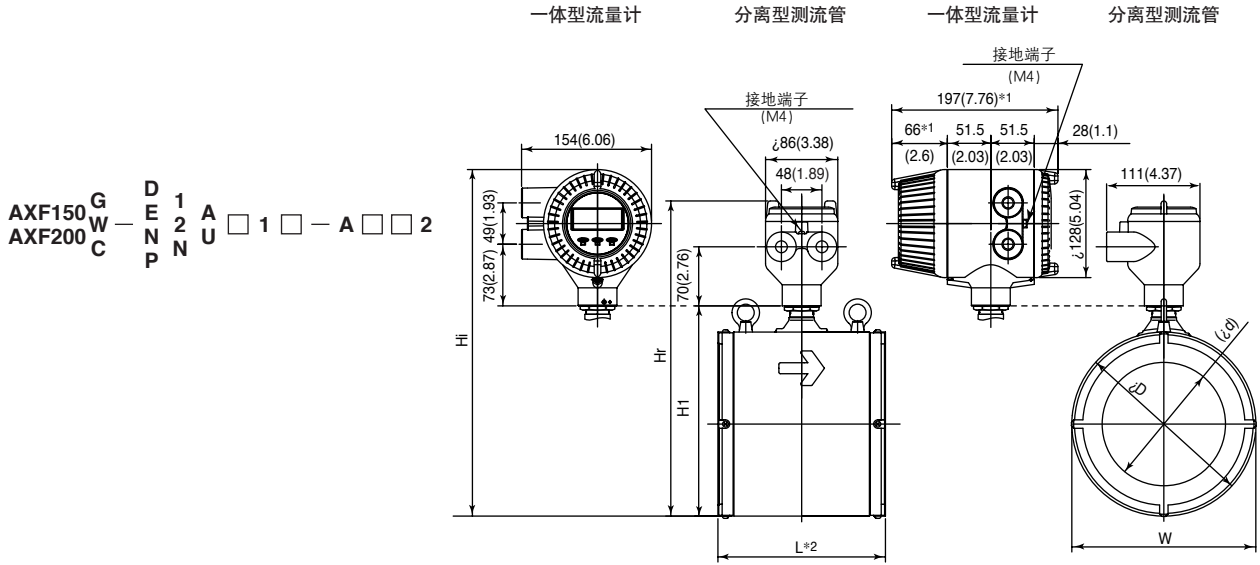
接地环代码	S, L, H, V	P, T	N
可选项代码	无	+0	+22(0.87)
	GA, GC, GD (专用垫圈)	+2(0.08)	+24(0.94)
			-6(0.24)

\*3: 每个浸水型测流管配有防水塞和一根30m (98.4 ft)长的电缆。表上的重量加上9.5 kg (20.9 lb)。

F38.EPS

● 早期ADMAG或ADMAG AE的替换型, AXF150, AXF200, 夹持型, PFA/聚氨酯橡胶衬套

单位: mm(英寸数近似值)



型号	尺寸代码	150	200
	尺寸	150(6)	200(8)
	衬套代码	A,U	A,U
分离型测流管 一体型流量计	面与面之间的距离 $L_{-3}^{0+2}$	230(9.06)	300(11.81)
	外径 $\varnothing D$	202(7.95)	252(9.92)
	接地环内径 $\varnothing d$	140.7(5.54)	188.9(7.44)
	宽度 W	202(7.95)	252(9.92)
分离型测流管	高度 H1	243(9.57)	293(11.54)
	最大高度 Hr	367(14.45)	417(16.42)
一体型流量计	重量kg (lb)*3	17.9(39.5)	26.8(59.1)
	最大高度 Hi	405(15.93)	455(17.89)
	重量kg (lb)	19.6(43.2)	28.5(62.8)

\*1: 若使用指示器N时, 图上所示的数值要减去12 mm (0.47 inch)。  
 □□ 对于带指示器的防爆型仪表, 图上所示的数值要加上5 mm (0.2 inch)。  
 \*2: 根据接地环代码和可选项代码的选取, L (面间距离)要加上以下各值:

接地环代码□	S, L, H, V□	P, T□	N
可选项代码	无	+0□	+30(1.18)□-6(0.24)
	GA, GC, GD□ (专用垫圈)	+2(0.08)□	+32(1.26)□ -□

\*3: 每个浸水型测流管配备有防水塞和一根30 m (98.4 ft)长的电缆。表上的重量加上9.5 kg (20.9 lb)。

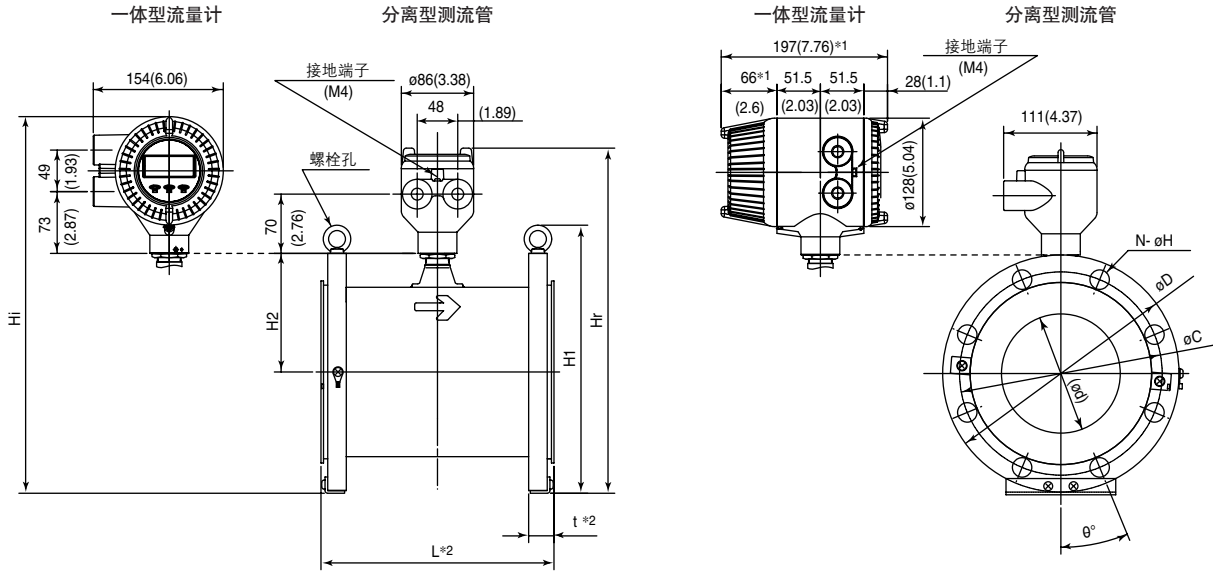
F39.EPS



● 早期ADMAG或ADMAG AE的替换型, AXF150-AXF250, JIS/ANSI/DIN 法兰型, PFA/聚氨酯橡胶衬套

AXF150 G D 1 A □ 1 □ C A □  
 AXF200 W E N 2 U □ 2 □ C D □ 2  
 AXF250 C P N C J □ 1 C G 1

单位: mm(英寸数近似值)



型号	工艺连接	CJ1(JIS10K)			CJ2(JIS20K)			CA1(ANSI Class 150)			CA2(ANSI Class 300)			CD1(DIN PN10)		CD2(DIN PN16)		CG1(JIS F12)					
	尺寸代码	150	200	250	150	200	250	150	200	250	150	200	250	200	250	150	200	250	150	200	250		
	尺寸	150 (6)	200 (8)	250 (10)	150 (6)	200 (8)	250 (10)	150 (6)	200 (8)	250 (10)	150 (6)	200 (8)	250 (10)	200 (8)	250 (10)	150 (6)	200 (8)	250 (10)	150 (6)	200 (8)	250 (10)		
衬套代码		A,U	A,U	A,U	A,U	A,U	A,U	A,U	A,U	A,U	A,U	A,U	A,U	A,U	A,U	A,U	A,U	A,U	A,U	A,U	A,U		
分离型测流管	面与面之间的距离	L*2	270 <sup>0</sup> / <sub>3</sub> (10.63)	340 <sup>0</sup> / <sub>3</sub> (13.39)	430 <sup>0</sup> / <sub>3</sub> (16.93)	270 <sup>0</sup> / <sub>3</sub> (10.63)	340 <sup>0</sup> / <sub>3</sub> (13.39)	430 <sup>0</sup> / <sub>3</sub> (16.93)	270 <sup>0</sup> / <sub>3</sub> (10.63)	340 <sup>0</sup> / <sub>3</sub> (13.39)	430 <sup>0</sup> / <sub>3</sub> (16.93)	270 <sup>0</sup> / <sub>3</sub> (10.63)	340 <sup>0</sup> / <sub>3</sub> (13.39)	430 <sup>0</sup> / <sub>3</sub> (16.93)	270 <sup>0</sup> / <sub>3</sub> (10.63)	340 <sup>0</sup> / <sub>3</sub> (13.39)	430 <sup>0</sup> / <sub>3</sub> (16.93)	270 <sup>0</sup> / <sub>3</sub> (10.63)	340 <sup>0</sup> / <sub>3</sub> (13.39)	430 <sup>0</sup> / <sub>3</sub> (16.93)	270 <sup>0</sup> / <sub>3</sub> (10.63)	340 <sup>0</sup> / <sub>3</sub> (13.39)	430 <sup>0</sup> / <sub>3</sub> (16.93)
	外径	øD	280 (11.02)	281 (11.06)	282 (11.10)	283 (11.14)	284 (11.18)	285 (11.22)	279.4 (11.00)	342.9 (13.50)	406.4 (16.00)	317.5 (12.50)	381.0 (15.00)	444.5 (17.50)	340 (13.39)	395 (15.55)	445 (17.52)	340 (13.39)	395 (15.55)	445 (17.52)	340 (13.39)	395 (15.55)	445 (17.52)
	厚度	t*2	29 (1.14)	29 (1.14)	32 (1.26)	35 (1.38)	37 (1.46)	42 (1.65)	32.4 (1.28)	35.4 (1.39)	38.2 (1.50)	45.5 (1.79)	48.1 (1.89)	55.7 (2.19)	31 (1.22)	34 (1.34)	39 (1.54)	31 (1.22)	34 (1.34)	39 (1.54)	27 (1.06)	29 (1.14)	32 (1.26)
	接地环内径	ød	140.7 (5.54)	188.9 (7.44)	239.1 (9.41)	140.7 (5.54)	188.9 (7.44)	239.1 (9.41)	140.7 (5.54)	188.9 (7.44)	239.1 (9.41)	140.7 (5.54)	188.9 (7.44)	239.1 (9.41)	140.7 (5.54)	188.9 (7.44)	239.1 (9.41)	140.7 (5.54)	188.9 (7.44)	239.1 (9.41)	145.4 (5.72)	192.9 (7.59)	239.1 (9.41)
	固定孔直径	øC	240 (9.45)	290 (11.42)	355 (13.98)	260 (10.24)	305 (12.01)	380 (14.96)	241.3 (9.50)	298.5 (11.75)	362.0 (14.25)	269.7 (10.62)	330.2 (13.00)	387.4 (15.25)	295 (11.61)	350 (13.78)	440 (17.32)	240 (9.45)	295 (11.61)	355 (13.98)	247 (9.72)	299 (11.77)	360 (14.17)
	螺栓孔间距	ø'	22.5	15	15	15	15	15	22.5	22.5	15	15	15	11.25	15	15	22.5	22.5	15	30	22.5	22.5	22.5
	孔径	øh	23 (0.91)	23 (0.91)	25 (0.98)	25 (0.98)	25 (0.98)	27 (1.06)	22.4 (0.88)	22.4 (0.88)	25.4 (1.00)	22.4 (0.88)	25.4 (1.00)	28.4 (1.12)	23 (0.91)	23 (0.91)	23 (0.91)	23 (0.91)	28 (1.10)	19 (0.75)	19 (0.75)	19 (0.75)	23 (0.91)
	孔的数目	N	8	12	12	12	12	12	8	8	12	12	12	16	12	12	8	8	12	6	8	8	8
	高度	H1	318 (12.52)	368 (14.49)	451 (17.76)	330 (12.99)	378 (14.88)	466 (18.35)	318 (12.52)	368 (14.49)	451 (17.76)	330 (12.99)	378 (14.88)	466 (18.35)	373 (14.69)	449 (17.68)	320 (12.60)	373 (14.69)	454 (17.87)	286 (11.26)	337 (13.27)	401 (15.79)	401 (15.79)
	高度	H2	141 (5.55)	166 (6.54)	196 (7.72)	141 (5.55)	166 (6.54)	196 (7.72)	141 (5.55)	166 (6.54)	196 (7.72)	141 (5.55)	166 (6.54)	196 (7.72)	141 (5.55)	166 (6.54)	196 (7.72)	141 (5.55)	166 (6.54)	196 (7.72)	141 (5.55)	166 (6.54)	196 (7.72)
高度	Hr	405 (15.94)	431 (16.95)	461 (18.15)	407 (16.00)	432 (17.01)	463 (18.21)	405 (15.93)	461 (18.17)	523 (20.60)	424 (16.68)	481 (18.92)	542 (21.35)	460 (18.11)	518 (20.37)	408 (16.04)	460 (18.11)	523 (20.57)	410 (16.14)	461 (18.15)	525 (20.67)	525 (20.67)	
重量kg (lb)*3		29 (63.9)	39 (86.0)	64 (141.1)	38.1 (84.0)	52.1 (114.8)	88.9 (195.9)	32.1 (70.7)	50.9 (112.2)	77.4 (170.6)	53.7 (118.4)	80.5 (177.5)	127.0 (279.9)	44.2 (97.5)	67.0 (147.7)	29.9 (65.8)	43.6 (96.2)	68.8 (151.7)	31.1 (68.6)	44.6 (98.3)	67.4 (148.6)	67.4 (148.6)	
一体型流量计	最大高度	Hi	443 (17.42)	468 (18.43)	499 (19.63)	444 (17.48)	470 (18.48)	500 (19.69)	442 (17.41)	499 (19.64)	561 (22.07)	461 (18.16)	518 (20.39)	580 (22.82)	498 (19.59)	555 (21.85)	498 (17.52)	498 (19.59)	560 (22.05)	448 (17.62)	499 (19.63)	563 (22.15)	563 (22.15)
	重量kg (lb)		30.7 (67.7)	40.7 (89.7)	65.7 (144.8)	39.8 (87.8)	53.8 (118.5)	90.6 (199.6)	33.8 (74.4)	52.6 (115.9)	79.1 (174.4)	55.4 (122.1)	82.2 (181.2)	128.7 (283.6)	45.9 (101.2)	68.7 (151.5)	31.6 (69.6)	45.3 (100.0)	70.5 (155.5)	32.8 (72.3)	46.3 (102.1)	69.1 (152.3)	69.1 (152.3)

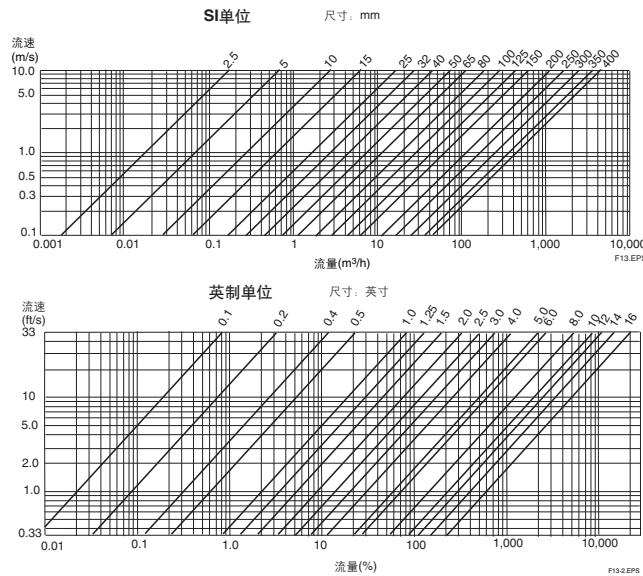
\*1: 当使用指示器N时, 图上所示的数值要减去12 mm (0.47 inch)。对于带指示器的防爆型仪表, 图上所示的数值要加上5 mm (0.2 inch)。  
 \*2: 根据接地环代码和可选项代码的选取, “L” (面间距离)和“t” (法兰厚度)要加上以下各值:

标称尺寸: 150, 200 mm							
		L	t	L	t	L	t
接地环代码		S, L, H, V	P, T	N			
可选项代码	无	+0	+0	+38(1.50)	+19(0.78)	-6(0.24)	-3(0.12)
	GA, GC, GD (专用垫圈)	+2(0.08)	+1(0.04)	+40(1.58)	+20(0.79)	-	-

标称尺寸: 250 mm					
		L	t	L	t
接地环代码		S, L, H, V	N		
可选项代码为“None”		+0	+0	-6(0.24)	-3(0.12)

\*3: 每个浸水型测流管配备有防水塞和一根30 m (98.4 ft)长的电缆。表上的重量加上9.5 kg (20.9 lb)。

### ■ 尺寸数据（可测的流速从0m/s开始）



### ■ 推荐在测流管与用户法兰盘之间使用的垫片

使用压缩的非石棉纤维垫片、PTFE垫片或具有相当弹性的垫片。对于GA、GC和GD，使用橡胶垫片或其他具有相当弹性的垫片（如外套聚四氟乙烯橡胶垫片）。

### 订货信息

- 注1: 当订购一台分离型测量管和/或一台分离型转换器, 请给出具体的流量范围, 单位, 脉冲当量, 累计显示脉冲当量等测量管的订购信息。在交货前, 这些参数都会在组装的转换器中设置好。
- 注2: 如果定了一些选择项, 订货时需要写入与这些选择项相关的技术规格。

1. 型号、技术规格和选择项代码
2. 供组装使用的转换器（当订购了分离型测流管）  
供组装使用的转换器型号、后缀码、选择代码和标记号（如果已指定）。  
请参照GS 01E20C01-01E和GS 01E20C02-01的“订货信息”。
3. 标记号  
每个标记号可以用16个包含字母（大写或小写）数字，以及“-”和“.”的字符来描述。如果有特殊要求，标记号也可以写入铭牌和标记牌上（如果选择代码SCT）。如果产品是一体型，标记号也会被写入转换器内存。对于HART协议，最多只能有8个字符。如果用户希望只改变存入转换器内存中的设定，请定义软件标记号。  
如果没有标记号，相应的产品在供货时也没有。
4. 流量量程和单位  
流量量程的值限定在五位数（最大为99999），其中不包括小数点。一体型AXF产品在前向方向上设置成第一个量程。分离型测量管在与之组装的转换器（AXFA11或AXFA14）的前向方向上也设置成第一个量程。  
如果没有指定流量量程和单位，相关的产品交货时都设成1m/s (3.3 ft/s)。

5. 输出脉冲当量  
如果有特别指定，必须设定每个脉冲代表的流量。否则相关的产品交货时都设置为0 脉冲/秒。
6. 累计值显示脉冲当量  
如果有特别指定，必须设定每个脉冲代表的流量。否则相关的产品交货时都设置为0 脉冲/秒。
7. 流体名称

### 相关仪表

- 电磁流量计 (AM012)的校核器: GS 01E06K02-00E
- BT200 智能终端: GS 1C0A11-E
- AXFA11电磁式流量计分离型转换器: GS 01E20C01-01E
- AXFA14电磁式流量计分离型转换器: GS 01E20C02-01E