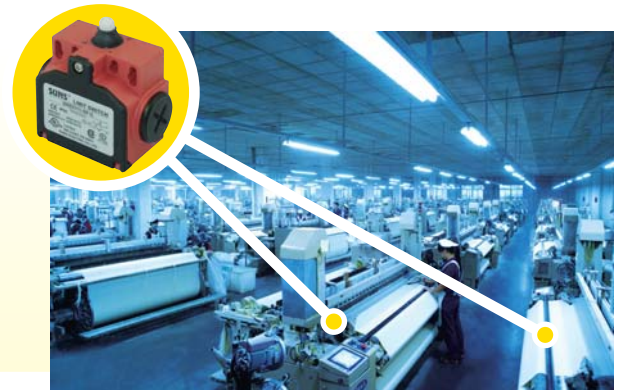


安全限位开关

SND2 系列（塑料壳体）二方向孔出线 EN50047 标准

更合理的成本，使越来越多的企业选择使用 SUNS 的产品。



特点

- 高强度玻璃纤维增强尼龙材料
- 可更换的触点模块，简单易用
- 电气隔离式触点模块
- 带垫螺丝方便接线
- 常闭触点具有强制开离功能
- 4 x 90° 换位，全方向头部
- 多种标准引线孔： M20, PG13.5 and 1/2"NPT
- 符合 EN 50047 标准

动作特性定义

- OF 动作力
- RF 复位力
- OT 超行程
- TT 总行程
- PT 动作行程（预行程）
- MD 距差
- OP 动作位置
- PO 绝对开离位置



规格

操作速度	0.05mm-2m/sec
操作频率	机械 120ops/min ; 电气 30 ops/min
绝缘电阻	>100MΩ@500V DC
接点电阻	<25mΩ (初值)
额定电流/电压	10A/600V AC (EN60947-5-1)
电气等级	AC15 A600 / DC13 Q300
耐压值	同级端子间1000VAC 50/60Hz 1分钟 端子对地或对无载金属间2500VAC 50/60Hz 1分钟
寿命	机械 1×10 ⁷ 次 电气 5×10 ⁵ 次
环境温度	-25~+80°C (-13~176°F) 不结冰
湿度	< 95%RH
重量	塑料壳体约重59-109g
保护等级	IP65

选型指南

SND21 04 SP
本体样式 外触杆形式

- SP: 快动 1NO/1NC
- SPT: 快动 2NO/2NC
- SL: BBM 慢动转换 1NO/1NC
- SL1: MBB 慢动重叠1NO/1NC
- SL2: 慢动 2NC
- SL3: 慢动 2NO
- SL4: 慢动 3NC
- SL5: 慢动 3NO
- SL6: BBM 慢动转换 2NC/1NO
- SL7: MBB 慢动重叠 2NC/1NO
- SL8: BBM 慢动转换 2NO/1NC
- SL9: MBB 慢动重叠 2NO/1NC

C -
出线
— A: 1/2"NPT
— B: PG13.5
— C: M20
— D: M16
— B1: PG11

R
— 空白: 自动复位
— R: 手动复位

安全限位开关

SND2 系列 (塑料壳体) 二方向孔出线 EN50047 标准
接点形式代码导航



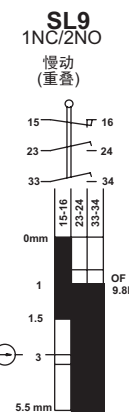
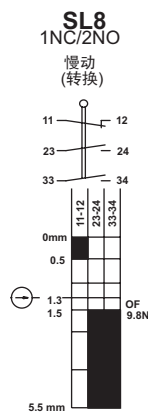
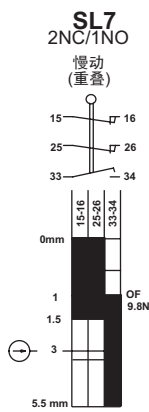
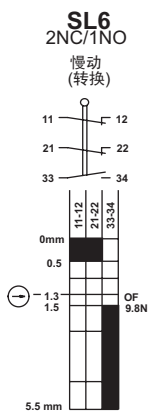
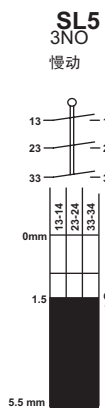
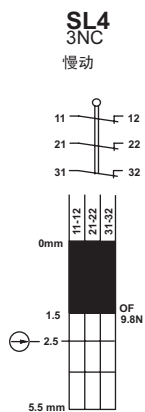
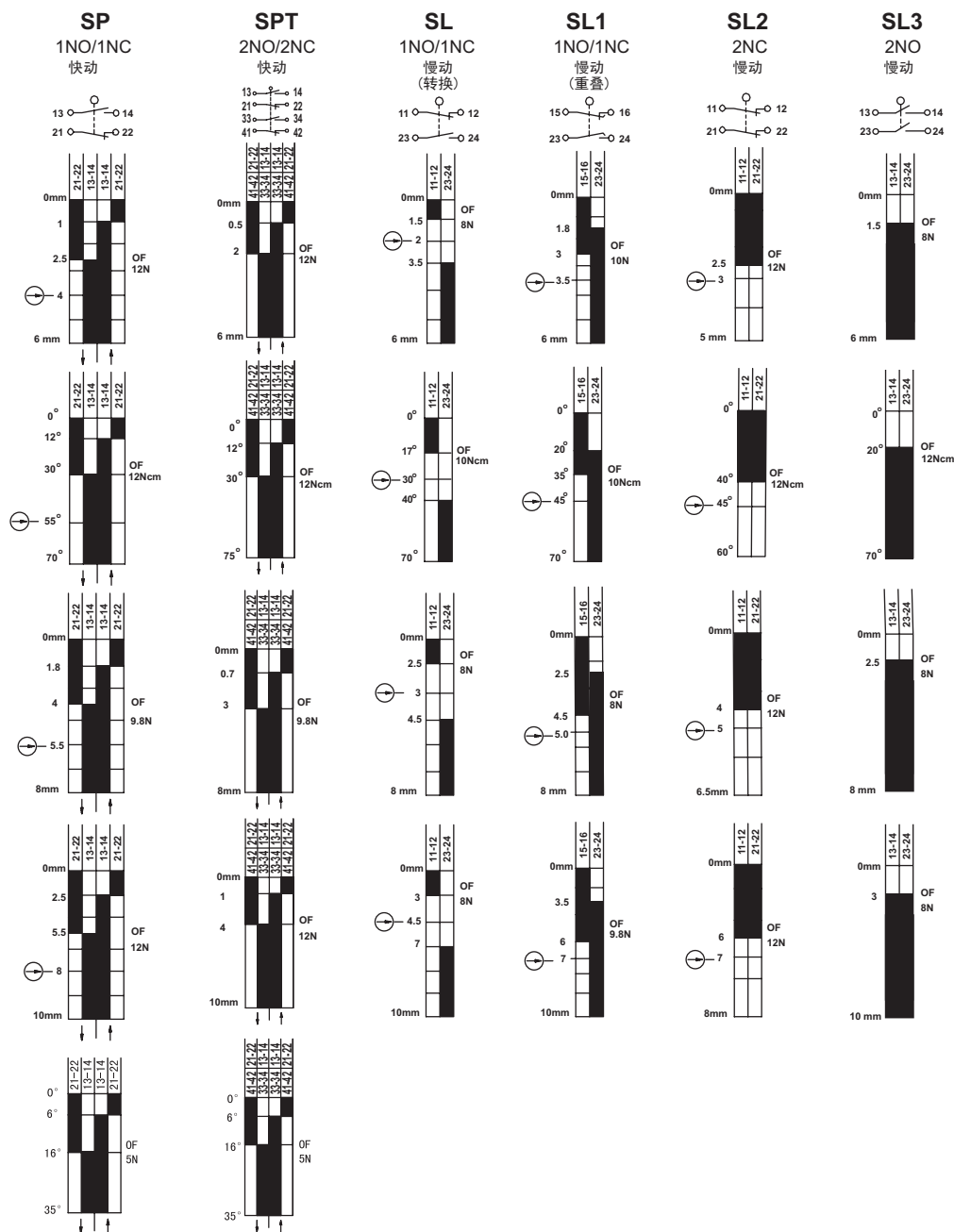
柱塞式
11, 12, 31, 32 型头部

摆杆式
04, 07, 08, 14, 18 型头部

62, 63 型头部

72, 73 型头部

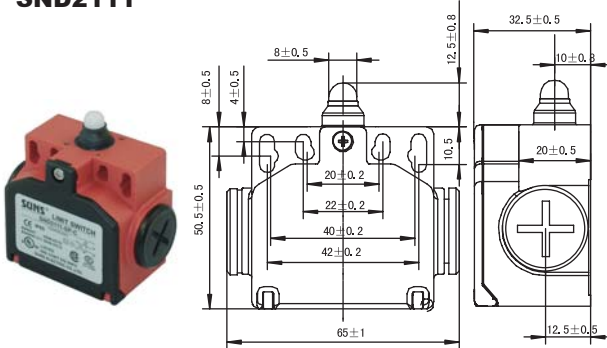
00, 66, 69 型头部



安全限位开关

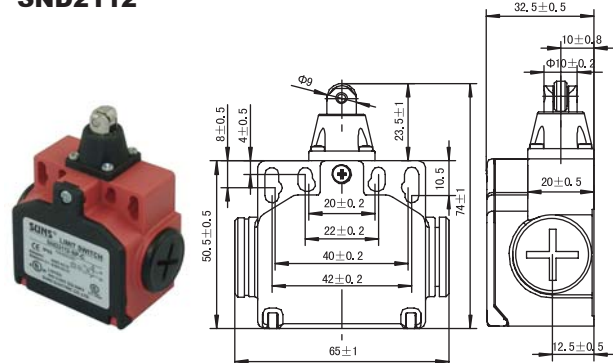
SND2 系列（塑料壳体）二方向孔出线 EN50047 标准

SND2111



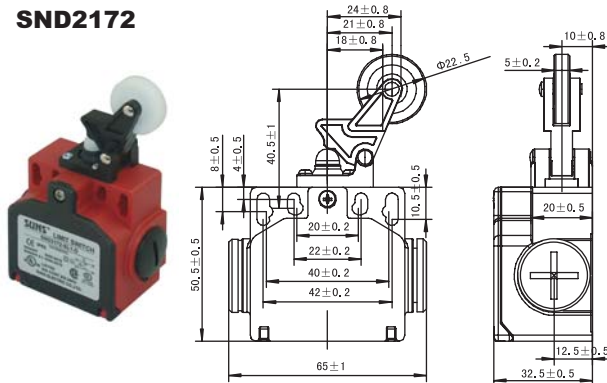
型号	强制开离			
SND2111-SP-__	SP	↻	快动	1NO+1NC
SND2111-SL-__	SL	↻	慢动	1NO+1NC BBM
SND2111-SL1-__	SL1	↻	慢动	1NO+1NC MBB
SND2111-SL2-__	SL2	↻	慢动	2NC

SND2112



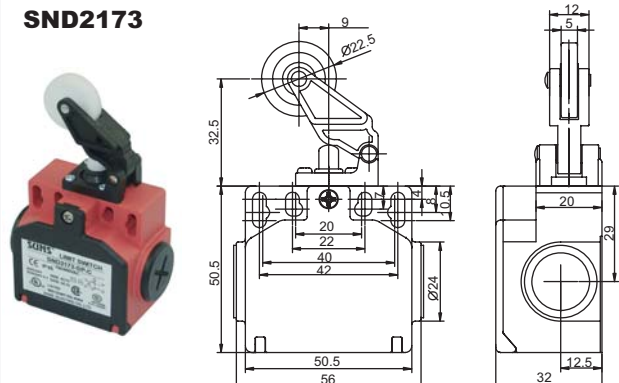
型号	强制开离			
SND2112-SP-__	SP	↻	快动	1NO+1NC
SND2112-SL-__	SL	↻	慢动	1NO+1NC BBM
SND2112-SL1-__	SL1	↻	慢动	1NO+1NC MBB
SND2112-SL2-__	SL2	↻	慢动	2NC

SND2172



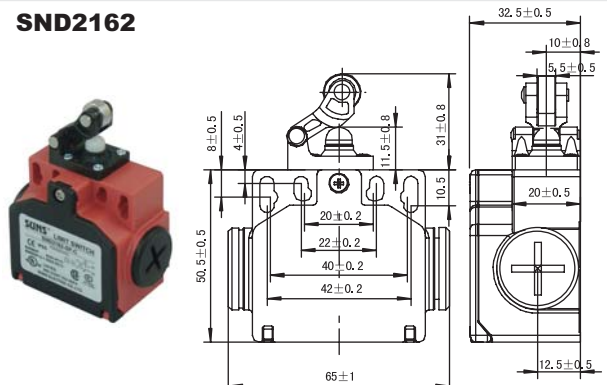
型号	强制开离			
SND2172-SP-__	SP	↻	快动	1NO+1NC
SND2172-SL-__	SL	↻	慢动	1NO+1NC BBM
SND2172-SL1-__	SL1	↻	慢动	1NO+1NC MBB
SND2172-SL2-__	SL2	↻	慢动	2NC

SND2173



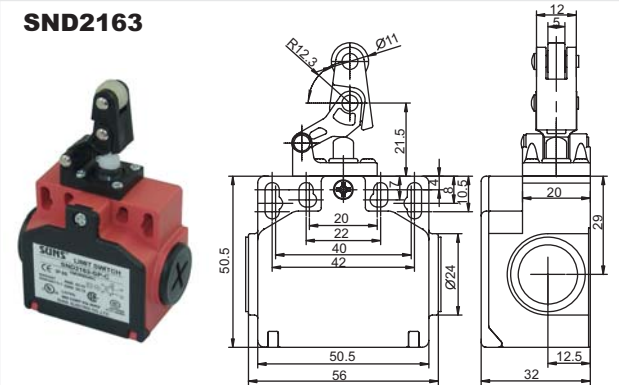
型号	强制开离			
SND2173-SP-__	SP	↻	快动	1NO+1NC
SND2173-SL-__	SL	↻	慢动	1NO+1NC BBM
SND2173-SL1-__	SL1	↻	慢动	1NO+1NC MBB
SND2173-SL2-__	SL2	↻	慢动	2NC

SND2162



型号	强制开离			
SND2162-SP-__	SP	↻	快动	1NO+1NC
SND2162-SL-__	SL	↻	慢动	1NO+1NC BBM
SND2162-SL1-__	SL1	↻	慢动	1NO+1NC MBB
SND2162-SL2-__	SL2	↻	慢动	2NC

SND2163



型号	强制开离			
SND2163-SP-__	SP	↻	快动	1NO+1NC
SND2163-SL-__	SL	↻	慢动	1NO+1NC BBM
SND2163-SL1-__	SL1	↻	慢动	1NO+1NC MBB
SND2163-SL2-__	SL2	↻	慢动	2NC

