

## 电梯被动门开关 EDC 系列

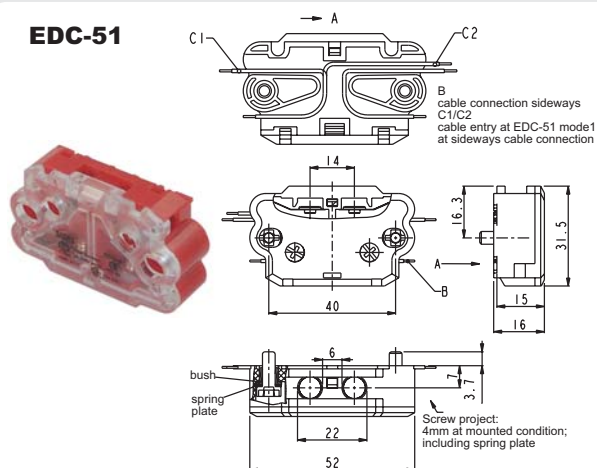
### 特点

- 用于电梯门关闭控制或用在自动门关闭保护开关。
- 带自清洁触点使用寿命更长
- 开关带强制离开功能。
- 动作没有声音。

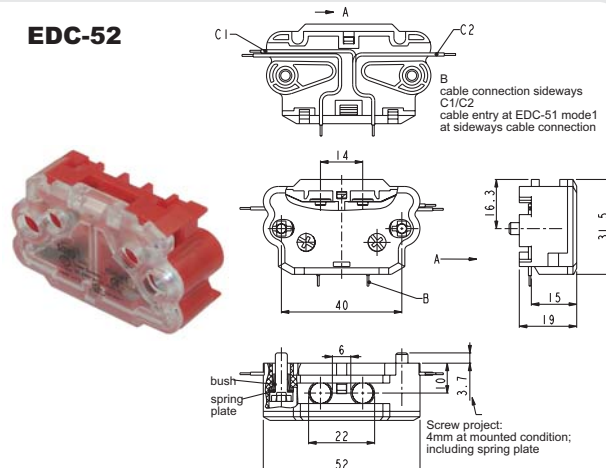
### 规格

外壳材料	强化纤维 PA6/66 (UL94-V0)
上盖材料	聚碳酸酯 (UL94-V0) 透明
动作机构	镀银黄铜 PA6/66 (UL94-V0) 外壳
触点材料	镀银铜铆钉
安装	2xM4 螺纹轧件紧固螺丝
触点形式	1NC
接线	M3.5 带防脱出垫片 (导线截面 0.5 to 1.5 mm <sup>2</sup> )
开关频率	30 ops/min
额定电流 (Ith)	4A
额定工作电流/电压 (Ie/Ue)	2A/230VAC; 2A/200VDC (根据 EN81-1, -2)
短时电流保护	保险丝 6A gL
环境温度	-30~+80°C (-22~176°F)
寿命	机械 10,000,000 次
保护等级	IP20 to IEC/EN60529
标准	EN81, CAN/CSA-B44.1/ASME-A15.5, VDE 0660

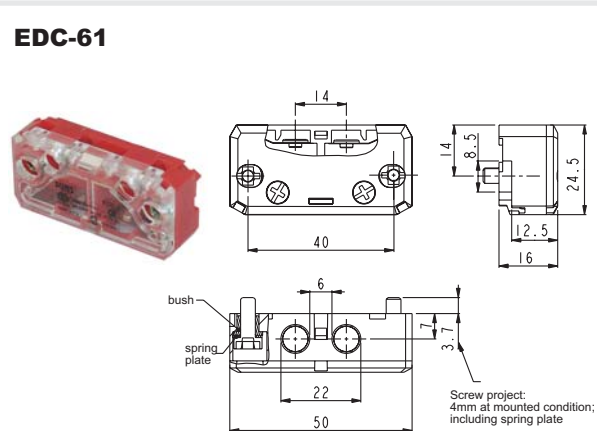
#### EDC-51



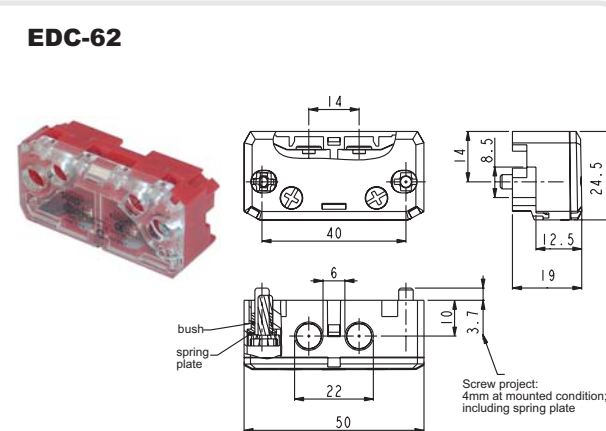
#### EDC-52



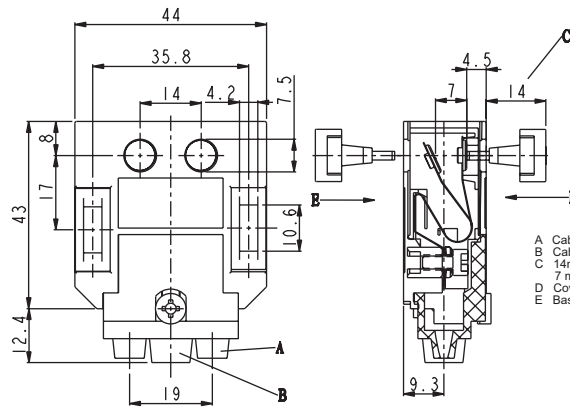
#### EDC-61



#### EDC-62

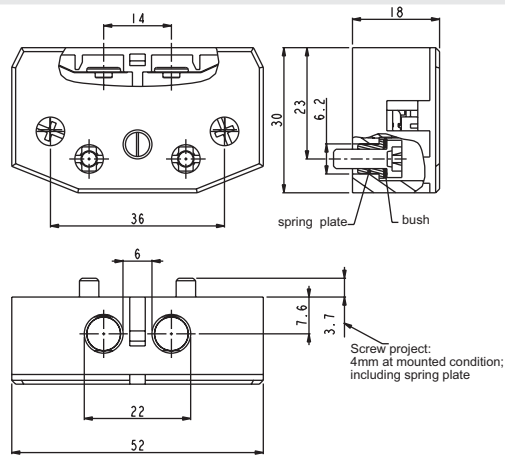


## 电梯被动门开关 EDC 系列

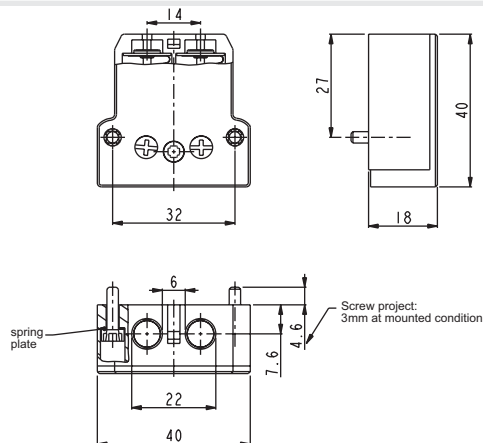


- A Cable entry single core, max. Ø 7mm
- B Cable entry twin core, max. Ø 9mm
- C 14mm=start of the contact-making  
7 mm=full stroke
- D Cover side actuation(EDC-71)
- E Base side actuation(EDC-72)

**EDC-71 EDC-72**



**EDC-8**



**EDC-92**

## DCA电梯开关插销

用于对应的EDC5,EDC6,EDC7,EDC8,EDC9安全门开关

DCA-18	H = 18mm
DCA-21	H = 21mm
DCA-24	H = 24mm

**DCA-18 DCA-21 DCA-24**

**DCA-S**

**DCA-F**

**DCA-F2**