

安全钥匙开关

特点

- 电气隔离式触点模块
- 带垫螺丝方便接线
- 常闭触点具有强制开离功能
- 4 × 90° 换位
- 水平或垂直操作

动作特性定义

- OF 动作力
- RF 复位力
- OT 超行程
- TT 总行程
- PD 动作行程（预行程）
- MT 距差
- OP 动作位置
- PO 绝对开离位置



规格

操作速度	0.05mm-2m/sec
操作频率	机械 120ops/min ; 电气 30 ops/min
绝缘电阻	>100MΩ@500V DC
接点电阻	<25mΩ (initial value)
额定电流/电压	10A/600V AC (EN60947-5-1)
电气等级	AC15 A600 / DC13 Q300
耐压值	同级端子间1000VAC 50/60Hz 1分钟 端子对地或对无载金属间2500VAC 50/60Hz 1分钟
寿命	机械 1×10 ⁷ 次 电气 5×10 ⁵ 次
环境温度	-25~+80°C (-13~176°F) 不结冰
湿度	< 95%RH
保护等级	IP65/IP67

塑料本体-安全钥匙开关

SND2191-SL
慢动
(转换)
1NO/1NC

SND2191-SL2
慢动
(重叠)
2NC

SND2191-SL7
慢动
3NC

24mm

24mm

24mm

型号	强制开离		
SND2191-SL- _	SL	慢动	1NO+1NC BBM
SND2191-SL2- _	SL2	慢动	2NC
SND2191-SL7- _	SL7	慢动	2NC/1NO

SND4191-SL
慢动
(转换)
1NO/1NC

SND4191-SL2
慢动
(重叠)
2NC

SND4191-SL7
慢动
3NC

24mm

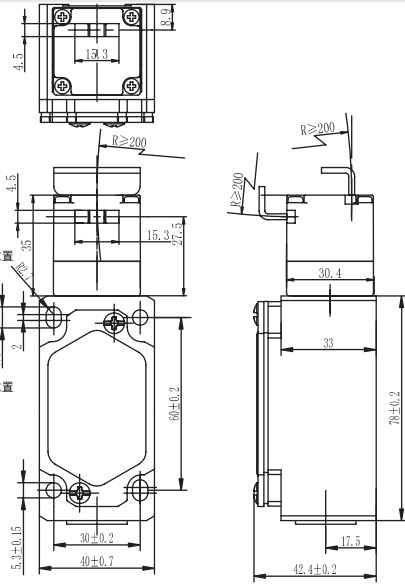
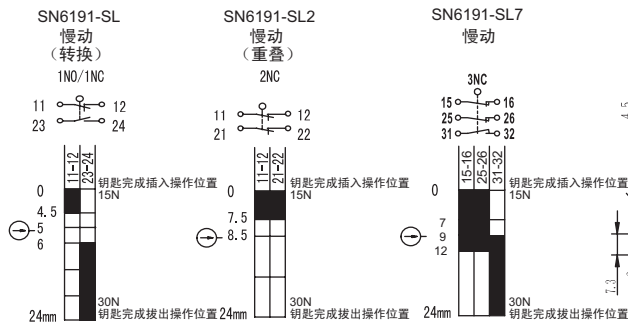
24mm

24mm

型号	强制开离		
SND4191-SL- _	SL	慢动	1NO+1NC BBM
SND4191-SL2- _	SL2	慢动	2NC
SND4191-SL7- _	SL7	慢动	2NC/1NO

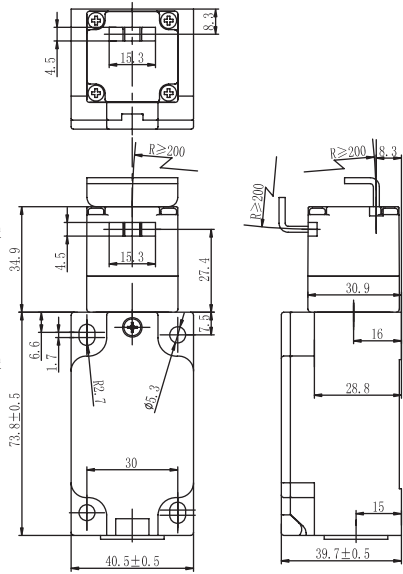
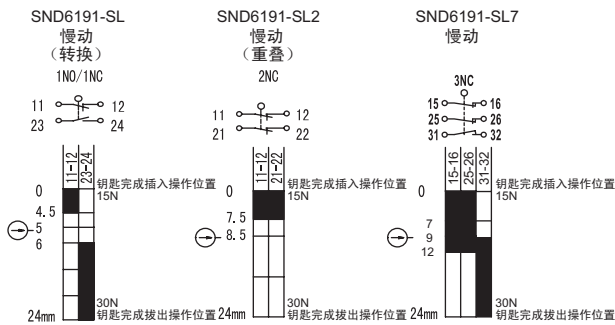
安全钥匙开关

SN6191



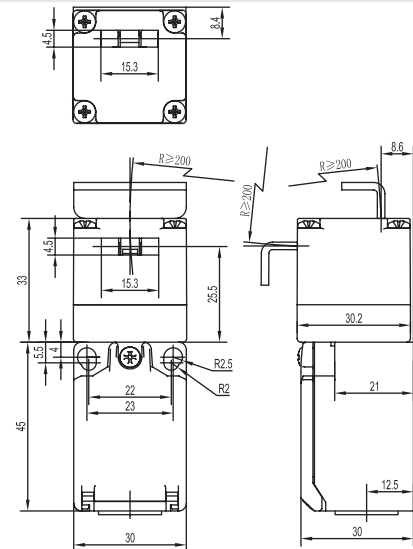
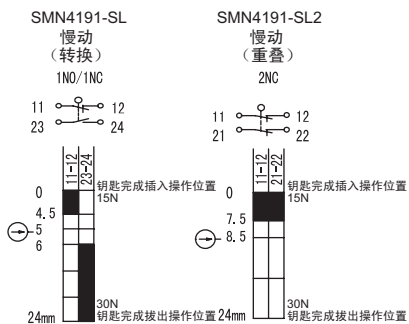
型号	强制开离			
SN6191-SL- _	SL		慢动	1NO+1NC BBM
SN6191-SL2- _	SL2		慢动	2NC
SN6191-SL7- _	SL7		慢动	2NC/1NO

SND6191



型号	强制开离			
SND6191-SL- _	SL		慢动	1NO+1NC BBM
SND6191-SL2- _	SL2		慢动	2NC
SND6191-SL7- _	SL7		慢动	2NC/1NO

SMN4191



型号	强制开离			
SMN4191-SL- _	SL		慢动	1NO+1NC BBM
SMN4191-SL2- _	SL2		慢动	2NC