

安全拉绳开关 (双向动作式)

双向动作式拉绳开关是设计来有效的防止人身或设备出现危险状况。开关两个方向都能动作：1) 拉的绳子断了 2) 拉绳来触发开关。

应用实例：木工机，切割机，输送机系统，移机，印刷和纺织机械，轧钢机等

特点

- 常闭触点具有强制开离功能
- 带垫螺丝方便接线
- 带自锁复位功能
- 电气隔离式触点模块
- 可针对不同的应用定制拉力

规格

操作速度	0.05mm-2m/sec
操作频率	机械 120ops/min ; 电气 30 ops/min
绝缘电阻	>100MΩ@500V DC
接点电阻	<25mΩ (初值)
额定电流/电压	10A/600V AC (EN60947-5-1)
电气等级	AC15 A600 / DC13 Q300
耐压值	同级端子间1000VAC 50/60Hz 1分钟 端子对地或对无载金属间2500VAC 50/60Hz 1分钟
寿命	机械 1×10 ⁷ 次 电气 5×10 ⁵ 次
环境温度	-25~+80°C (-13~176°F) 不结冰
湿度	< 95%RH
保护等级	IP65/IP67

选型指南

SN6170

本体样式

- SND4170 小型塑料壳, 1 出线孔
- SND2170 塑料壳, 2 出线孔
- SND6170 大型塑料壳, 1 出线孔
- SN6271 大型金属壳, 1 出线孔

SL

- SL: 1NO/1NC 慢动转换
- SL1: 1NO/1NC 慢动重叠
- SL2: 2NC 慢动
- SL7: 2NC/1NO 慢动重叠

C

- 出线
- A: 1/2"NPT
 - B: PG13.5
 - C: M20
 - D: M16
 - B1: PG11

- L

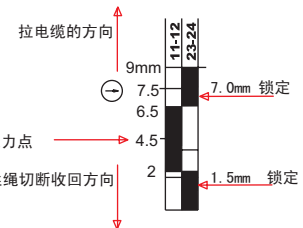
(70N)

- 可选 (拉力起点)
- 力牛顿

R

- 自锁/复位
- 空白
 - R: 带手动复位

示例



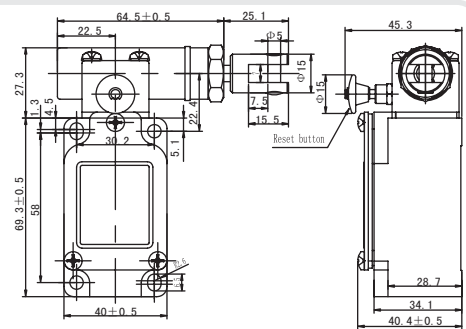
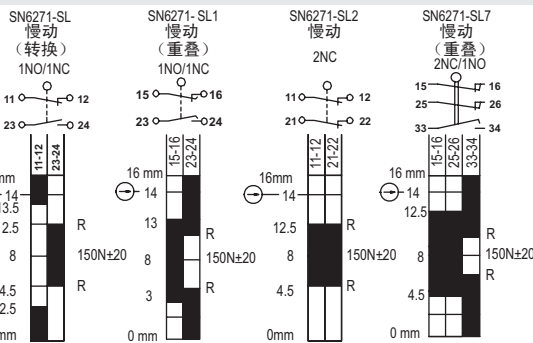
行程图说明

动作特性定义

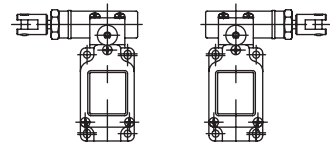
- | | |
|--------|---------------|
| OF 动作力 | PT 动作行程 (预行程) |
| RF 复位力 | MD 距差 |
| OT 超行程 | OP 动作位置 |
| TT 总行程 | P0 绝对开离位置 |



SN6271



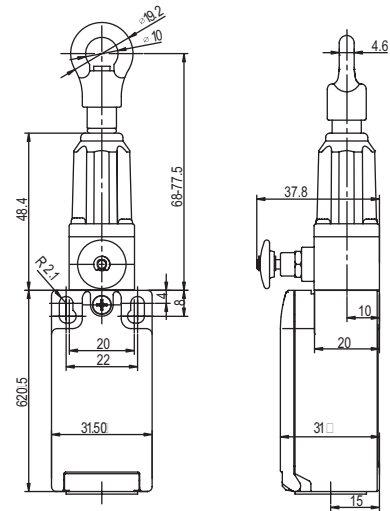
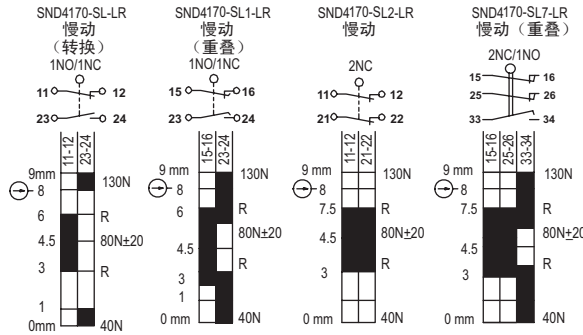
左侧拉绳型号加 -L



型号	强制开离			
SN6271-SL- <u>R</u>	SL	⊙	慢动	1NO+1NC BBM
SN6271-SL1- <u>R</u>	SL1	⊙	慢动	1NO+1NC MBB
SN6271-SL2- <u>R</u>	SL2	⊙	慢动	2NC
SN6271-SL7- <u>R</u>	SL7	⊙	慢动	2NC+1NO

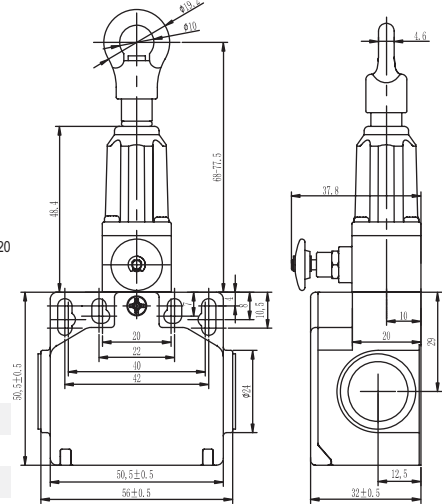
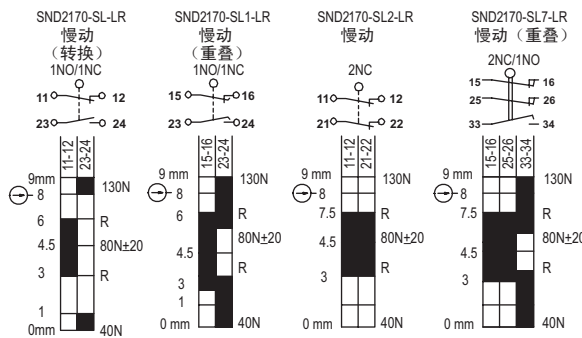
安全拉绳开关 (双向动作式)

SND4170-LR



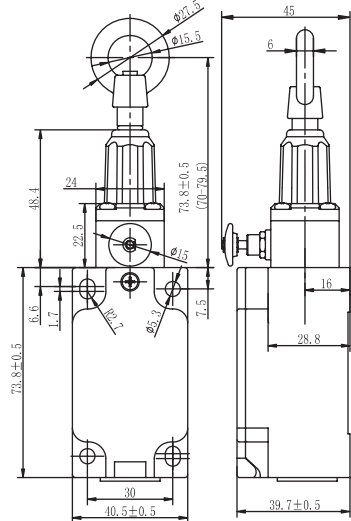
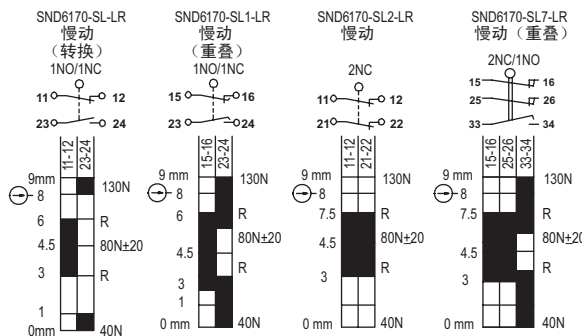
型号	强制分离		
SND4170-SL-LR	SL	慢动	1NO+1NC BBM
SND4170-SL1-LR	SL1	慢动	1NO+1NC MBB
SND4170-SL2-LR	SL2	慢动	2NC
SND4170-SL7-LR	SL7	慢动	2NC+1NO

SND2170-LR



型号	强制分离		
SND2170-SL-LR	SL	慢动	1NO+1NC BBM
SND2170-SL1-LR	SL1	慢动	1NO+1NC MBB
SND2170-SL2-LR	SL2	慢动	2NC
SND2170-SL7-LR	SL7	慢动	2NC+1NO

SND6170-LR



型号	强制分离		
SND6170-SL-LR	SL	慢动	1NO+1NC BBM
SND6170-SL1-LR	SL1	慢动	1NO+1NC MBB
SND6170-SL2-LR	SL2	慢动	2NC
SND6170-SL7-LR	SL7	慢动	2NC+1NO

安全拉绳开关 (单向动作式)

特点

- 电气隔离式触点模块
- 带垫螺丝方便接线
- 常闭触点具有强制分离功能

动作特性定义

- OF 动作力
- RF 复位力
- OT 超行程
- TT 总行程
- PT 动作行程 (预行程)
- MD 距差
- OP 动作位置
- PO 绝对开离位置



规格

操作速度	0.05mm-2m/sec
操作频率	机械 120ops/min ; 电气 30 ops/min
绝缘电阻	>100MΩ@500V DC
接点电阻	<25mΩ (初值)
额定电流/电压	10A/600V AC (EN60947-5-1)
电气等级	AC15 A600 / DC13 Q300
耐压值	同级端子间1000VAC 50/60Hz 1分钟 端子对地或对无载金属间2500VAC 50/60Hz 1分钟
寿命	机械 1×10 ⁷ 次 电气 5×10 ⁶ 次
环境温度	-25~+80°C (-13~176°F) 不结冰
湿度	< 95%RH
保护等级	IP65/IP67

选型指南

SN6170

- 本体样式
- SND4170 小型塑料壳, 1 接线孔
- SND2170 塑料壳, 2 接线孔
- SND6170 大型塑料壳, 1 接线孔
- SN4170 小型金属壳, 1 接线孔
- SN2170 金属壳, 2 接线孔
- SN6170 大型金属壳, 1 接线孔

SL

- SL: 1NO/1NC 慢动转换
- SL1: 1NO/1NC 慢动重叠
- SL2: 2NC 慢动
- SL7: 2NC/1NO 慢动重叠

C

- 接线
- A: 1/2"NPT
- B: PG13.5
- C: M20
- D: M16
- B1: PG11

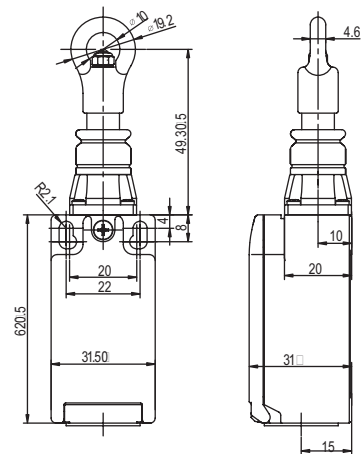
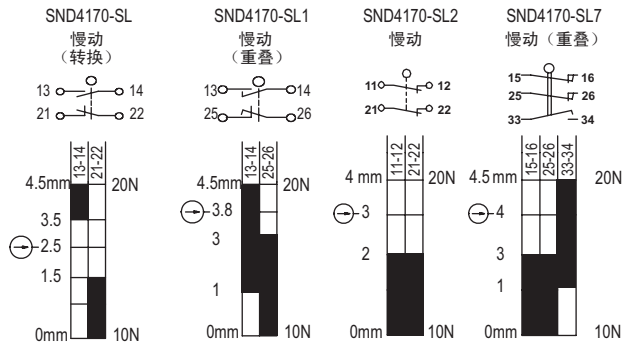
(70N)

- 可选 (拉力起点)
- 力牛顿

R

- 自锁/复位
- 空白
- R: 带手动复位

SND4170



型号 强制开离

型号	强制开离	动作	触点配置
SND4170-SL- _	SL	慢动	1NO+1NC BBM
SND4170-SL1- _	SL1	慢动	1NO+1NC MBB
SND4170-SL2- _	SL2	慢动	2NC
SND4170-SL7- _	SL7	慢动	2NC+1NO

安全拉绳开关 (单向动作式)

SND4170-R

SND4170-SL-R
慢动
(转换)

SND4170-SL1-R
慢动
(重叠)

SND4170-SL2-R
慢动

SND4170-SL7-R
慢动 (重叠)

型号	强制分离			
SND4170-SL- _R	SL	⊕	慢动	1NO+1NC BBM
SND4170-SL1- _R	SL1	⊕	慢动	1NO+1NC MBB
SND4170-SL2- _R	SL2	⊕	慢动	2NC
SND4170-SL7- _R	SL7	⊕	慢动	2NC+1NO

SND2170

SND2170-SL
慢动
(转换)

SND2170-SL1
慢动
(重叠)

SND2170-SL2
慢动

SND2170-SL7
慢动 (重叠)

型号	强制分离			
SND2170-SL- _	SL	⊕	慢动	1NO+1NC BBM
SND2170-SL1- _	SL1	⊕	慢动	1NO+1NC MBB
SND2170-SL2- _	SL2	⊕	慢动	2NC
SND2170-SL7- _	SL7	⊕	慢动	2NC+1NO

SND2170-R

SND2170-SL-R
慢动
(转换)

SND2170-SL1-R
慢动
(重叠)


SND2170-SL2-R
慢动

SND2170-SL7-R
慢动 (重叠)

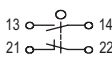
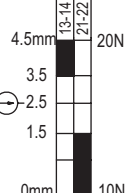
型号	强制分离			
SND2170-SL- _R	SL	⊕	慢动	1NO+1NC BBM
SND2170-SL1- _R	SL1	⊕	慢动	1NO+1NC MBB
SND2170-SL2- _R	SL2	⊕	慢动	2NC
SND2170-SL7- _R	SL7	⊕	慢动	2NC+1NO

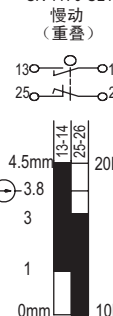
安全拉绳开关 (单向动作式)

SN4170

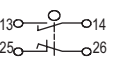
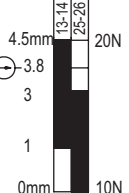


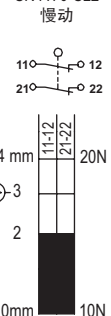
SN4170-SL
慢动
(转换)

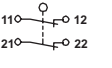
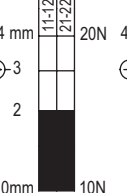


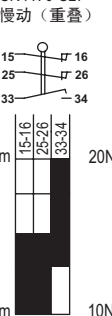
SN4170-SL1
慢动
(重叠)

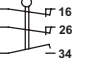
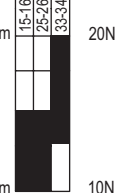


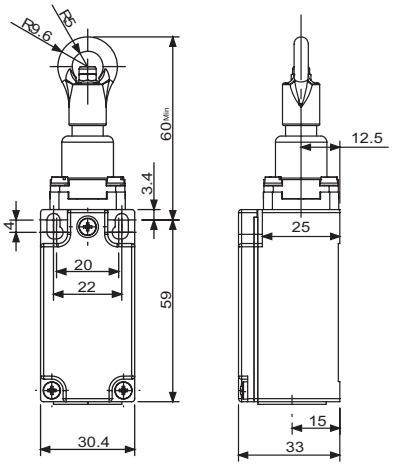
SN4170-SL2
慢动




SN4170-SL7
慢动 (重叠)

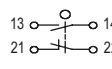
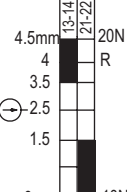


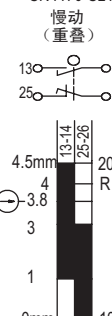
型号	强制开离			
SN4170-SL- _	SL	慢动	1NO+1NC	BBM
SN4170-SL1- _	SL1	慢动	1NO+1NC	MBB
SN4170-SL2- _	SL2	慢动	2NC	
SN4170-SL7- _	SL7	慢动	2NC+1NO	

SN4170-R

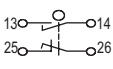
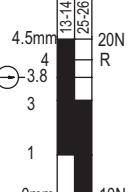


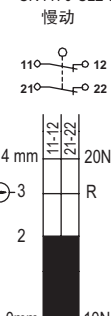
SN4170-SL-R
慢动
(转换)

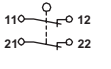
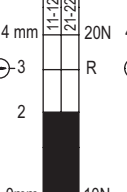


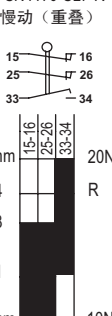
SN4170-SL1-R
慢动
(重叠)

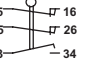



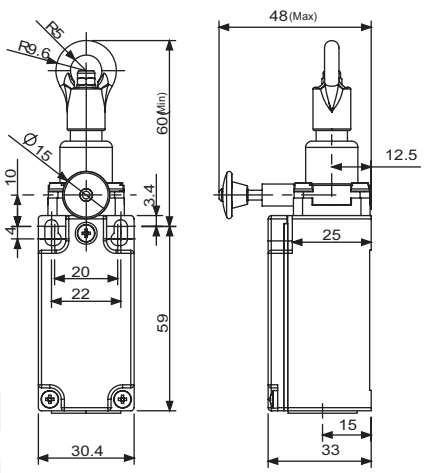
SN4170-SL2-R
慢动




SN4170-SL7-R
慢动 (重叠)

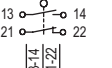
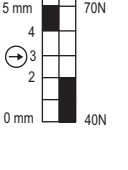


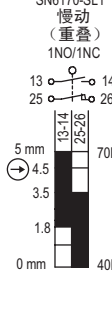
型号	强制开离			
SN4170-SL- _R	SL	慢动	1NO+1NC	BBM
SN4170-SL1- _R	SL1	慢动	1NO+1NC	MBB
SN4170-SL2- _R	SL2	慢动	2NC	
SN4170-SL7- _R	SL7	慢动	2NC+1NO	

SN6170


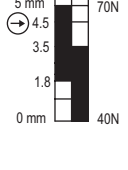


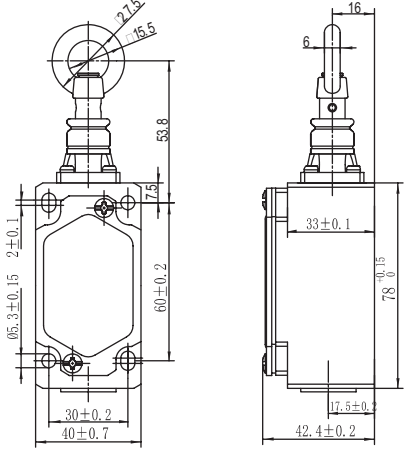
SN6170-SL
慢动
(转换)
1NO/1NC



SN6170-SL1
慢动
(重叠)
1NO/1NC

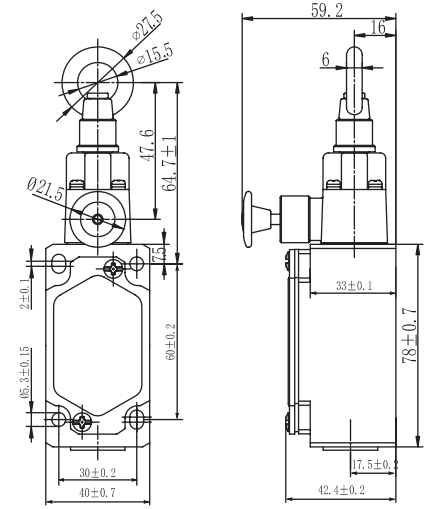
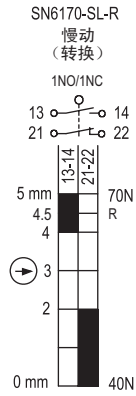





型号	强制开离			
SN6170-SL- _	SL	慢动	1NO+1NC	BBM
SN6170-SL1- _	SL1	慢动	1NO+1NC	MBB

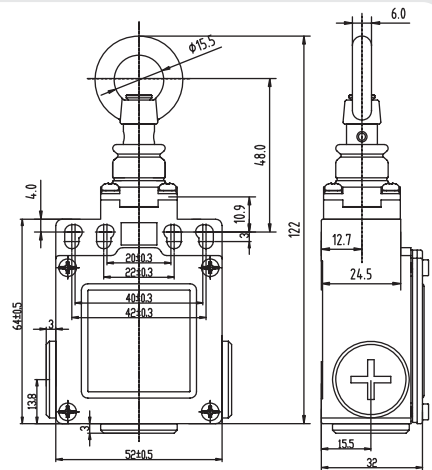
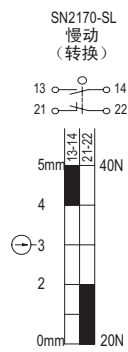
安全拉绳开关 (单向动作式)

SN6170-R



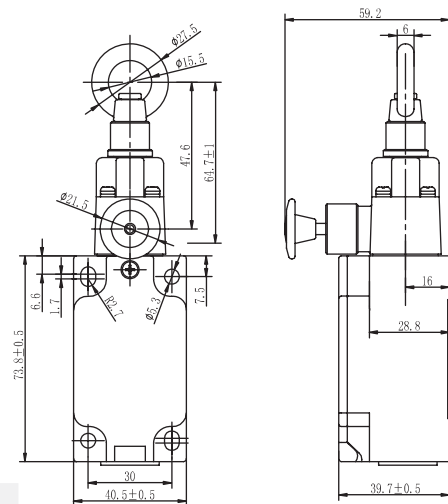
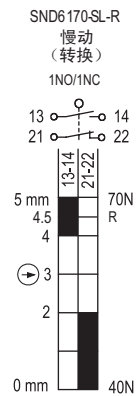
型号 **强制脱离**
SN6170-SL- _R SL 慢动 1NO+1NC BBM

SN2170



型号 **强制脱离**
SN2170-SL- _ SL 慢动 1NO+1NC BBM

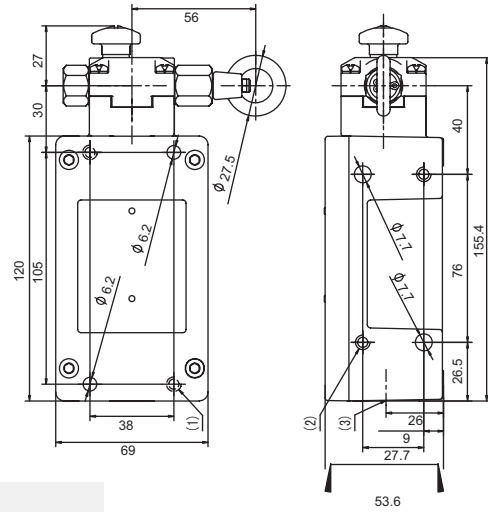
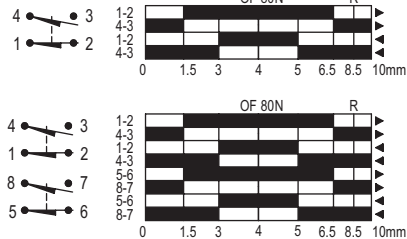
SND6170-R



型号 **强制脱离**
SND6170-SL- _R SL 慢动 1NO+1NC BBM

安全拉绳开关 (单向动作式)

HES-1A-70(防爆拉绳开关)

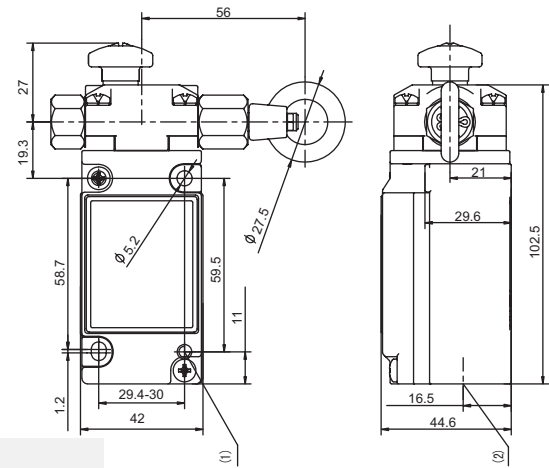
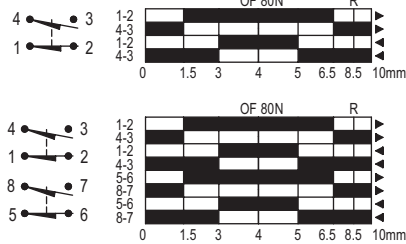


型号

HES-1A-70 (1NO/1NC)

HES-2A-70 (2NO/2NC)

HLS-1A-70

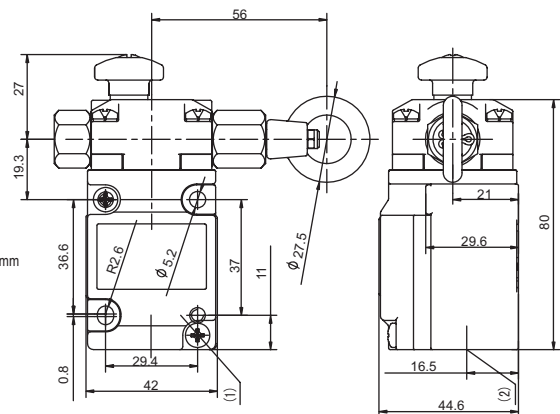
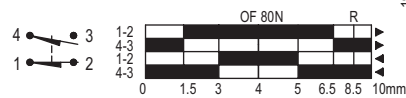


型号

HLS-1A-70 (1NO/1NC)

HLS-2A-70 (2NO/2NC)

HMS-1A-70

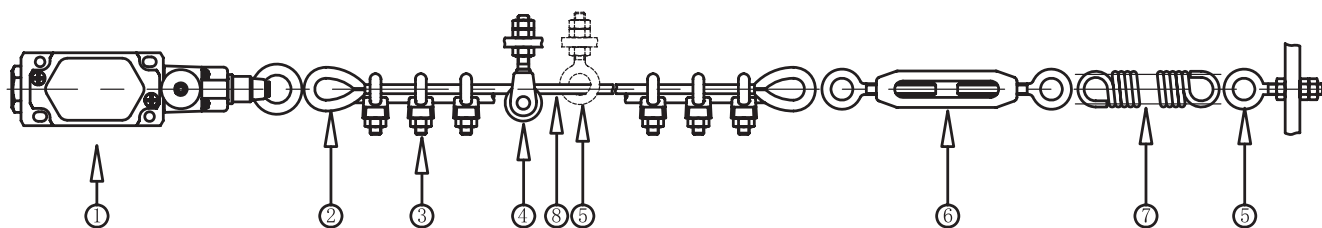


型号

HMS-1A-70 (1NO/1NC)

* 注: 带自锁(复位)按钮 型号加 -R

安全拉绳开关配件



② CPA-02
钢丝绳用套环

③ CPA-03
线缆夹具



④ CPA-04 滑轮

⑤ CPA-05 吊环螺钉



⑥ CPA-06
索具螺旋扣 (张力调节)

⑦ CPA-07 保护弹簧

⑧ CPA-08
Φ 5mm PVC涂层的镀锌钢丝绳



- CPA-08-010 (10 m 绳)
- CPA-08-020 (20 m 绳)
- CPA-08-035 (35 m 绳)
- CPA-08-100 (100 m 绳)