

通用型微动开关 Z-15 系列

动作特性定义

- OF 动作力
- RF 复位力
- OT 超行程
- TT 总行程
- PT 动作行程 (预行程)
- MD 距差
- OP 动作位置
- PO 绝对开离位置

规格

操作速度	0.01mm-1m/sec
操作频率	机械 240ops/min ; 电气 20 ops/min
绝缘电阻	>100MΩ@500V DC
接点电阻	<15mΩ (initial value)
额定电流/电压	15A, 125/250/480VAC; 3/4HP/125VAC 1.5HP/250VAC (UL file E321073)
耐压值	同级端子间1000VAC 50/60Hz 1分钟 端子对地或对无载金属间2500VAC 50/60Hz 1分钟
寿命	机械 1×10 ⁷ 次 电气 5×10 ⁵ 次
环境温度	-25~+80°C (-13~176°F) 不结冰
湿度	< 95%RH
保护等级	IP00/IP63

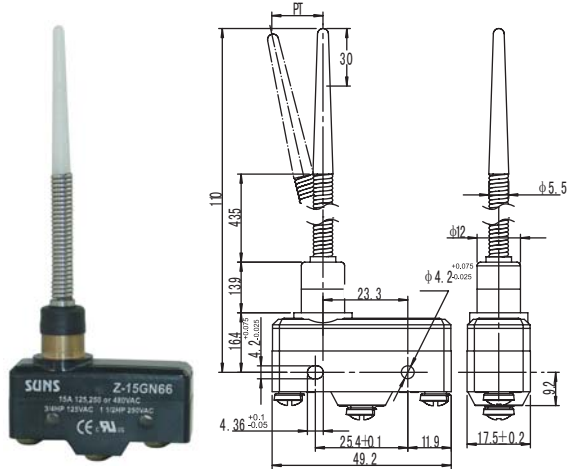
安装尺寸 单位:mm

<p>Z-15G 动作特性</p> <ul style="list-style-type: none"> • OF_{max} 3.43N • RF_{min} 1.12N • PT_{max} 0.4mm • OT_{min} 0.13mm • MD_{max} 0.05mm • OP 15.9±0.4mm 	<p>Z-15GD 动作特性</p> <ul style="list-style-type: none"> • OF_{max} 3.43N • RF_{min} 1.12N • PT_{max} 0.4mm • OT_{min} 1.6mm • MD_{max} 0.05mm • OP 21.5±0.5mm
<p>Z-15GW 动作特性</p> <ul style="list-style-type: none"> • OF_{max} 0.69N • RF_{min} 0.14N • PT_{max} 10mm • OT_{min} 5.6mm • MD_{max} 2mm • FP_{max} 28.2mm • OP 19.1±0.7mm 	<p>Z-15GW1 动作特性</p> <ul style="list-style-type: none"> • OF_{max} 1.03N • RF_{min} 0.21N • PT_{max} 6.6mm • OT_{min} 3.7mm • MD_{max} 0.85mm • FP_{max} 24.5mm • OP 18.4±0.5mm
<p>Z-15GL 动作特性</p> <ul style="list-style-type: none"> • OF_{max} 1.47N • RF_{min} 0.14N • PT_{max} 4mm • OT_{min} 1.6mm • MD_{max} 1.3mm • FP 20.6mm • OP 17.4±0.8mm 	<p>Z-15GL2 动作特性</p> <ul style="list-style-type: none"> • OF_{max} 1.47N • RF_{min} 0.14N • OT_{min} 1.6mm • PT_{max} 4mm • MD_{max} 1.3mm • FP 31.8mm • OP 28.6±0.8mm

通用型微动开关 Z-15 系列

<p>Z-15GQ</p> <p>动作特性</p> <ul style="list-style-type: none"> • OF_{max} 3.43N • RF_{min} 1.12N • PT_{max} 0.4mm • OT_{min} 5.5mm • MD_{max} 0.05mm • OP 21.8±0.8mm 	<p>Z-15GS</p> <p>动作特性</p> <ul style="list-style-type: none"> • OF_{max} 3.43N • RF_{min} 1.12N • PT_{max} 0.4mm • OT_{min} 1.6mm • MD_{max} 0.05mm • OP 28.2±0.6mm
<p>Z-15GQ22</p> <p>动作特性</p> <ul style="list-style-type: none"> • OF_{max} 3.43N • RF_{min} 1.12N • PT_{max} 0.4mm • OT_{min} 3.58mm • MD_{max} 0.05mm • OP 33.4±1.2mm 	<p>Z-15GQ21</p> <p>动作特性</p> <ul style="list-style-type: none"> • OF_{max} 3.43N • RF_{min} 1.12N • PT_{max} 0.4mm • OT_{min} 3.58mm • MD_{max} 0.05mm • OP 33.4±1.2mm
<p>Z-15GW2</p> <p>动作特性</p> <ul style="list-style-type: none"> • OF_{max} 0.98N • RF_{min} 0.21N • PT_{max} 7.1mm • OT_{min} 4mm • MD_{max} 1.02mm • FP_{max} 36.5mm • OP 30.2±0.8mm 	<p>Z-15GW22</p> <p>动作特性</p> <ul style="list-style-type: none"> • OF_{max} 1.57N • RF_{min} 0.41N • PT_{max} 2.7mm • OT_{min} 2.4 • MD_{max} 0.8mm • FP_{max} 32.5mm • OP 30.2±0.4mm
<p>Z-15GW2277</p> <p>动作特性</p> <ul style="list-style-type: none"> • OF_{max} 1.67N • RF_{min} 0.41N • PT_{max} 3mm • OT_{min} 2.4mm • MD_{max} 0.8mm • FP_{max} 43.5mm • OP 41.3±0.8mm 	<p>Z-15GK55</p> <p>动作特性</p> <ul style="list-style-type: none"> • OF_{max} 5.3N • RF_{min} 1.11N • OT_{min} 1.6mm • PT_{max} 2.3mm • MD_{max} 0.06mm • OP 28.2±0.5mm

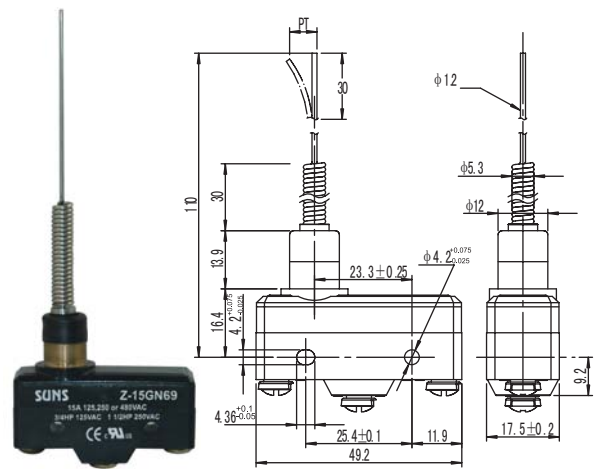
通用型微动开关 Z-15 系列



Z-15GN66

动作特性

- OF_{max} 0.7N
- PT_{max} 25mm



Z-15GN69

动作特性

- OF_{max} 0.7N
- PT_{max} 25mm



ZC-1

保护套