

## SN9系列封闭式限位开关

### 特点

- 紧凑而坚固的铝合金外壳
- 接线空间大
- 高精度开关
- 开关动作点重复性高
- 使用寿命长
- 带电负载能力高
- 可选导线孔：  
M20: 后缀 -C  
1/2NPT: 后缀 -A

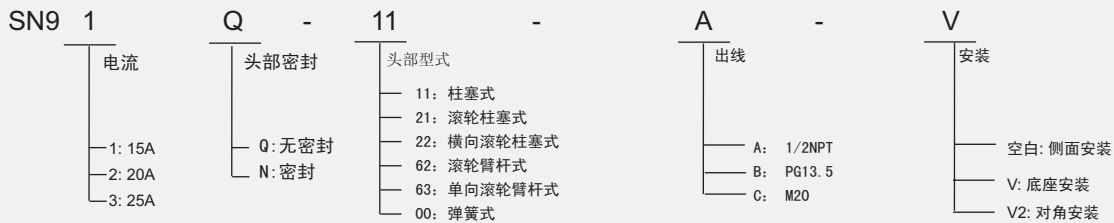
### 动作特性定义

- OF 动作力
- RF 复位力
- OT 超行程
- TT 总行程
- PT 动作行程 (预行程)
- MD 距差
- OP 动作位置
- PO 绝对开离位置

### 规格

操作速度	0.02mm-0.5m/sec
操作频率	机械 120ops/min ; 电气 30 ops/min
绝缘电阻	>100MΩ@500V DC
接点电阻	<25mΩ (初值)
额定电流/电压 (UL编号 E240199)	SN91: 15A, 125/250/480VAC; 0.75HP/125VAC or 1.5HP/250VAC SN92: 20A, 125/250/480VAC; 1.5HP/125VAC or 2HP/250VAC SN93: 25A, 125/250/480VAC; 1.5HP/125VAC or 2HP/250VAC
耐压值	同级端子间1000VAC 50/60Hz 1分钟 端子对地或对无载金属间2500VAC 50/60Hz 1分钟
寿命	机械 1×10 <sup>7</sup> 次 电气 5×10 <sup>5</sup> 次
环境温度	-25~+80°C (-13~176°F) 不结冰
湿度	< 95%RH
保护等级	IP65/IP60

### 选型指南



安装尺寸 单位: mm

<p><b>SN91-N11-V:</b></p> <p>动作特性</p> <p>OF Max 7.85N RF Min 2.35N PT Max 2mm OT Min 5mm MD Max 0.1mm OP 71.4±0.8mm</p>	<p><b>SN92(3)-N11-V:</b></p> <p>动作特性</p> <p>OF Max 10.53N RF Min 4.01N PT Max 2.8mm OT Min 5mm MD Max 0.4mm OP 71.4±0.8mm</p>	<p><b>SN91-N11:</b></p> <p>动作特性</p> <p>OF Max 7.85N RF Min 2.35N PT Max 2mm OT Min 5mm MD Max 0.1mm OP 45.8±0.8mm</p>	<p><b>SN92(3)-N11:</b></p> <p>动作特性</p> <p>OF Max 10.53N RF Min 4.01N PT Max 2.8mm OT Min 5mm MD Max 0.4mm OP 45.8±0.8mm</p>
<p><b>SN91-N21-V:</b></p> <p>动作特性</p> <p>OF Max 5.4N RF Min 0.98N PT Max 1mm OT Min 3.5mm MD Max 0.12mm OP 75.2±0.8mm</p>	<p><b>SN92(3)-N21-V:</b></p> <p>动作特性</p> <p>OF Max 7.58N RF Min 2.64N PT Max 1.7mm OT Min 3.5mm MD Max 0.48mm OP 75.2±0.8mm</p>	<p><b>SN91-N21:</b></p> <p>动作特性</p> <p>OF Max 5.4N RF Min 0.98N PT Max 1mm OT Min 3.5mm MD Max 0.12mm OP 49.7±0.8mm</p>	<p><b>SN92(3)-N21:</b></p> <p>动作特性</p> <p>OF Max 7.58N RF Min 2.64N PT Max 1.7mm OT Min 3.5mm MD Max 0.48mm OP 49.7±0.8mm</p>

## SN9系列封闭式限位开关

<p><b>SN91-N22-V:</b></p> <p>动作特性</p> <p>OF Max 5.4N RF Min 0.98N PT Max 1mm OT Min 3.5mm MD Max 0.12mm OP 75.2 ± 0.8mm</p>	<p><b>SN92(3)-N22-V:</b></p> <p>动作特性</p> <p>OF Max 7.58N RF Min 2.64N PT Max 1.7mm OT Min 3.5mm MD Max 0.48mm OP 75.2 ± 0.8mm</p>
<p><b>SN91-N63-V:</b></p> <p>动作特性</p> <p>OF Max 6.28N RF Min 2.26N PT Max 5mm OT Min 6mm MD Max 0.4mm</p>	<p><b>SN92(3)-N63-V:</b></p> <p>动作特性</p> <p>OF Max 8.96N RF Min 4.12N PT Max 5.9mm OT Min 6mm MD Max 1.6mm</p>
<p><b>SN91-N62-V:</b></p> <p>动作特性</p> <p>OF Max 6.28N RF Min 2.26N PT Max 5mm OT Min 6mm MD Max 0.4mm</p>	<p><b>SN92(3)-N62-V:</b></p> <p>动作特性</p> <p>OF Max 8.96N RF Min 4.12N PT Max 5.9mm OT Min 6mm MD Max 1.6mm</p>

## SN9系列封闭式限位开关

<p><b>动作特性</b></p> <p><b>SN91-N00-V:</b> OF Max 2 N PT Max 16°</p> <p><b>SN92(3)-N00-V:</b> OF Max 2.62N PT Max 16°</p>	<p><b>动作特性</b></p> <p><b>SN91-N00:</b> OF Max 2 N PT Max 16°</p> <p><b>SN92(3)-N00:</b> OF Max 2.62N PT Max 16°</p>
<p><b>动作特性</b></p> <p><b>SN91-Q21-V:</b> OF Max 3.8 N RF Min 1.12N PT Max 0.5mm OT Min 3.6mm MD Max 0.05mm OP 75.2±0.8mm</p> <p><b>SN92(3)-Q21-V:</b> OF Max 3.89~6.11N RF Min 2.78N PT Max 1.2mm OT Min 3.6mm MD Max 0.05~0.2mm OP 75.2±0.8mm</p>	<p><b>动作特性</b></p> <p><b>SN91-Q21:</b> OF Max 3.8 N RF Min 1.12N PT Max 0.5mm OT Min 3.5mm MD Max 0.05mm OP 49.7±0.8mm</p> <p><b>SN92(3)-Q21:</b> OF Max 3.89~6.11N RF Min 2.78N PT Max 1.2mm OT Min 3.5mm MD Max 0.05~0.2mm OP 49.7±0.8mm</p>
<p><b>动作特性</b></p> <p><b>SN91-Q11-V:</b> OF Max 3.8 N RF Min 1.12N PT Max 0.5mm OT Min 5.5mm MD Max 0.05mm OP 63.7±0.8mm</p> <p><b>SN92(3)-Q11-V:</b> OF Max 3.89~6.11N RF Min 2.78N PT Max 1.2mm OT Min 5.5mm MD Max 0.05~0.2mm OP 63.7±0.8mm</p>	<p><b>动作特性</b></p> <p><b>SN91-Q11:</b> OF Max 3.8 N RF Min 1.12N PT Max 0.5mm OT Min 5.5mm MD Max 0.05mm OP 38.2±0.8mm</p> <p><b>SN92(3)-Q11:</b> OF Max 3.89~6.11N RF Min 2.78N PT Max 1.2mm OT Min 5.5mm MD Max 0.05~0.2mm OP 38.2±0.8mm</p>

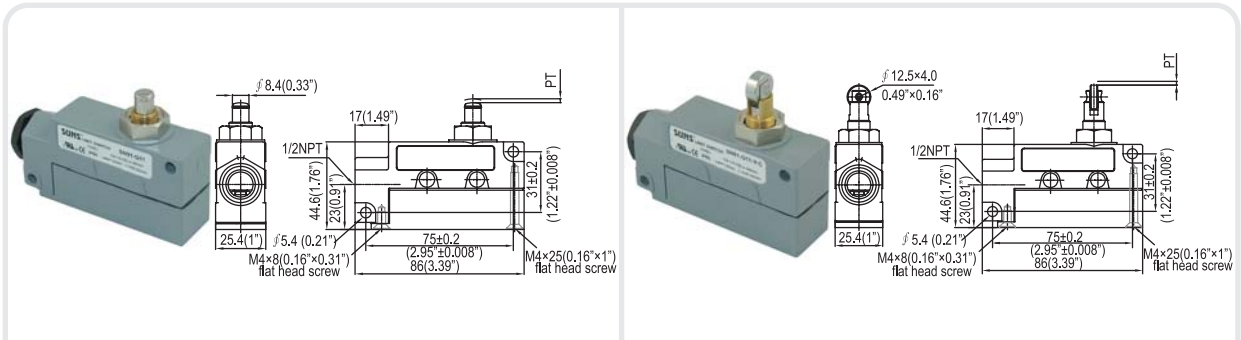
## SN9系列封闭式限位开关

<p><b>动作特性</b></p> <p><b>SN91-Q22-V:</b></p> <ul style="list-style-type: none"> <li>OF Max 3.8 N</li> <li>RF Min 1.12N</li> <li>PT Max 0.5mm</li> <li>OT Min 3.5mm</li> <li>MD Max 0.05mm</li> <li>OP 75.2 ± 0.8mm</li> </ul> <p><b>SN92(3)-Q22-V:</b></p> <ul style="list-style-type: none"> <li>OF Max 3.89~6.11N</li> <li>RF Min 2.78N</li> <li>PT Max 1.2mm</li> <li>OT Min 3.5mm</li> <li>MD Max 0.05~0.2mm</li> <li>OP 75.2 ± 0.8mm</li> </ul>	<p><b>动作特性</b></p> <p><b>SN91-Q22:</b></p> <ul style="list-style-type: none"> <li>OF Max 3.8 N</li> <li>RF Min 1.12N</li> <li>PT Max 0.5mm</li> <li>OT Min 3.5mm</li> <li>MD Max 0.05mm</li> <li>OP 49.7 ± 0.8 mm</li> </ul> <p><b>SN92(3)-Q22:</b></p> <ul style="list-style-type: none"> <li>OF Max 3.89~6.11N</li> <li>RF Min 2.78N</li> <li>PT Max 1.2mm</li> <li>OT Min 3.5mm</li> <li>MD Max 0.05~0.2mm</li> <li>OP 49.7 ± 0.8 mm</li> </ul>
<p><b>动作特性</b></p> <p><b>SN91-Q62-V:</b></p> <ul style="list-style-type: none"> <li>OF Max 5.59N</li> <li>RF Min 1.67N</li> <li>PT Max 4mm</li> <li>OT Min 6mm</li> <li>MD Max 0.4mm</li> </ul> <p><b>SN92(3)-Q62-V:</b></p> <ul style="list-style-type: none"> <li>OF Max 8.27N</li> <li>RF Min 3.33N</li> <li>PT Max 4.9mm</li> <li>OT Min 6mm</li> <li>MD Max 1.6mm</li> </ul>	<p><b>动作特性</b></p> <p><b>SN91-Q62:</b></p> <ul style="list-style-type: none"> <li>OF Max 5.59N</li> <li>RF Min 1.67N</li> <li>PT Max 4mm</li> <li>OT Min 6mm</li> <li>MD Max 0.4mm</li> </ul> <p><b>SN92(3)-Q62:</b></p> <ul style="list-style-type: none"> <li>OF Max 8.27N</li> <li>RF Min 3.33N</li> <li>PT Max 4.9mm</li> <li>OT Min 6mm</li> <li>MD Max 1.6mm</li> </ul>
<p><b>动作特性</b></p> <p><b>SN91-Q63-V:</b></p> <ul style="list-style-type: none"> <li>OF Max 5.59N</li> <li>RF Min 1.67N</li> <li>PT Max 4mm</li> <li>OT Min 6mm</li> <li>MD Max 0.4mm</li> </ul> <p><b>SN92(3)-Q63-V:</b></p> <ul style="list-style-type: none"> <li>OF Max 8.27N</li> <li>RF Min 3.33N</li> <li>PT Max 4.9mm</li> <li>OT Min 6mm</li> <li>MD Max 1.6mm</li> </ul>	<p><b>动作特性</b></p> <p><b>SN91-Q63:</b></p> <ul style="list-style-type: none"> <li>OF Max 5.59N</li> <li>RF Min 1.67N</li> <li>PT Max 4mm</li> <li>OT Min 6mm</li> <li>MD Max 0.4mm</li> </ul> <p><b>SN92(3)-Q63:</b></p> <ul style="list-style-type: none"> <li>OF Max 8.27N</li> <li>RF Min 3.33N</li> <li>PT Max 4.9mm</li> <li>OT Min 6mm</li> <li>D Max 1.6mm</li> </ul>

## SN9系列封闭式限位开关

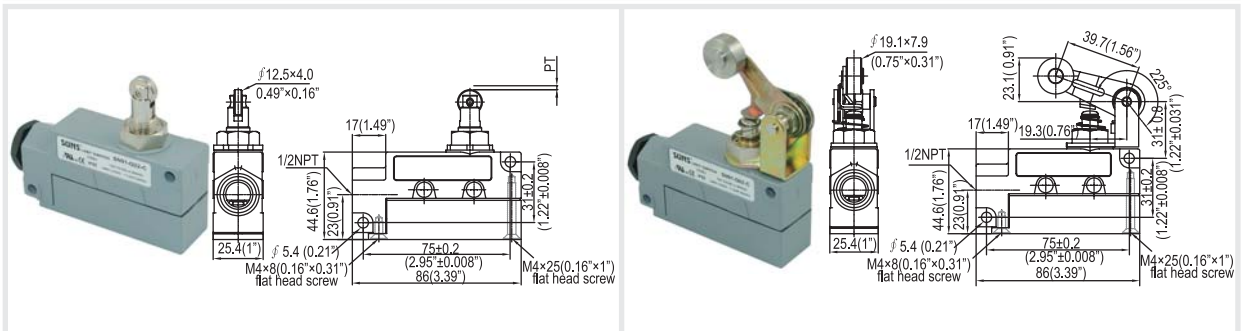
<p><b>动作特性</b></p> <p>OF Max 7.85N RF Min 2.35N PT Max 2mm OT Min 5mm MD Max 0.1mm</p> <p><b>SN91-N11-V2:</b></p>	<p><b>动作特性</b></p> <p>OF Max 10.53N RF Min 4.01N PT Max 2.8mm OT Min 5mm MD Max 0.4mm</p> <p><b>SN92(3)-N11-V2:</b></p>
<p><b>动作特性</b></p> <p>OF Max 5.4N RF Min 0.98N PT Max 1mm OT Min 3.5mm MD Max 0.12mm</p> <p><b>SN91-N22-V2:</b></p>	<p><b>动作特性</b></p> <p>OF Max 7.58N RF Min 2.64N PT Max 1.7mm OT Min 3.5mm MD Max 0.48mm</p> <p><b>SN92(3)-N22-V2:</b></p>
<p><b>动作特性</b></p> <p>OF Max 6.28N RF Min 2.26N PT Max 5mm OT Min 6mm MD Max 0.4mm</p> <p><b>SN91-N63-V2:</b></p>	<p><b>动作特性</b></p> <p>OF Max 8.96N RF Min 4.12N PT Max 5.9mm OT Min 6mm MD Max 1.6mm</p> <p><b>SN92(3)-N63-V2:</b></p>
<p><b>动作特性</b></p> <p>OF Max 2N PT Max 16°</p> <p><b>SN91-N00-V2:</b></p>	<p><b>动作特性</b></p> <p>OF Max 2.62N PT Max 16°</p> <p><b>SN92(3)-N00-V2:</b></p>

## SN9系列封闭式限位开关



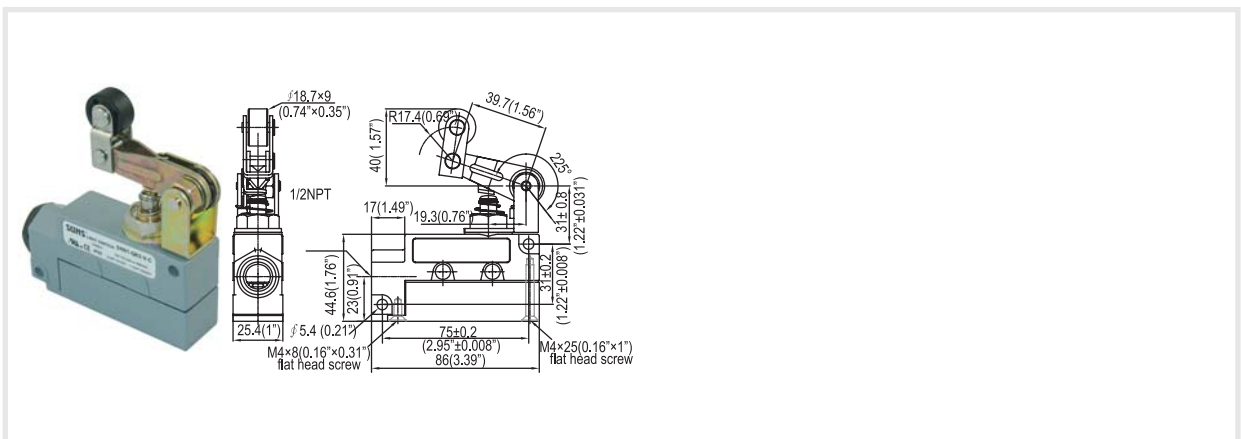
<b>SN91-Q11-V2:</b>	<p><b>动作特性</b></p> <p>OF Max 3.8 N</p> <p>RF Min 1.12N</p> <p>PT Max 0.5mm</p> <p>OT Min 5.5mm</p> <p>MD Max 0.05mm</p>	<b>SN92(3)-Q11-V2:</b>	<p><b>动作特性</b></p> <p>OF Max 3.89~6.11N</p> <p>RF Min 2.78N</p> <p>PT Max 1.2mm</p> <p>OT Min 5.5mm</p> <p>MD Max 0.05~0.2mm</p>
---------------------	---	------------------------	--

<b>SN91-Q21-V2:</b>	<p><b>动作特性</b></p> <p>OF Max 3.8 N</p> <p>RF Min 1.12N</p> <p>PT Max 0.5mm</p> <p>OT Min 3.5mm</p> <p>MD Max 0.05mm</p>	<b>SN92(3)-Q21-V2:</b>	<p><b>动作特性</b></p> <p>OF Max 3.89~6.11N</p> <p>RF Min 2.78N</p> <p>PT Max 1.2mm</p> <p>OT Min 3.5mm</p> <p>MD Max 0.05~0.2mm</p>
---------------------	---	------------------------	--



<b>SN91-Q22-V2:</b>	<p><b>动作特性</b></p> <p>OF Max 3.8 N</p> <p>RF Min 1.12N</p> <p>PT Max 0.5mm</p> <p>OT Min 3.5mm</p> <p>MD Max 0.05mm</p>	<b>SN92(3)-Q22-V2:</b>	<p><b>动作特性</b></p> <p>OF Max 3.89~6.11N</p> <p>RF Min 2.78N</p> <p>PT Max 1.2mm</p> <p>OT Min 3.5mm</p> <p>MD Max 0.05~0.2mm</p>
---------------------	---	------------------------	--

<b>SN91-Q62-V2:</b>	<p><b>动作特性</b></p> <p>OF Max 5.59N</p> <p>RF Min 1.67N</p> <p>PT Max 4mm</p> <p>OT Min 6mm</p> <p>MD Max 0.4mm</p>	<b>SN92(3)-Q62-V2:</b>	<p><b>动作特性</b></p> <p>OF Max 8.27N</p> <p>RF Min 3.33N</p> <p>PT Max 4.9mm</p> <p>OT Min 6mm</p> <p>MD Max 1.6mm</p>
---------------------	--	------------------------	--



<b>SN91-Q63-V2:</b>	<p><b>动作特性</b></p> <p>OF Max 5.59N</p> <p>RF Min 1.67N</p> <p>PT Max 4mm</p> <p>OT Min 6mm</p> <p>MD Max 0.4mm</p>	<b>SN92(3)-Q63-V2:</b>	<p><b>动作特性</b></p> <p>OF Max 8.27N</p> <p>RF Min 3.33N</p> <p>PT Max 4.9mm</p> <p>OT Min 6mm</p> <p>MD Max 1.6mm</p>
---------------------	--	------------------------	--