

## 安全限位开关

SN2 系列 (金属壳体) 三方向孔出线 EN50047 标准

我们致力于提供世界一流的产品和服务，客户满意是我们追求的目标。



### 特点

- 锌合金压铸本体
- 接地位置和开关接线在同一个平面
- 可更换的触点模块，简单易用
- 电气隔离式触点模块
- 带垫螺丝方便接线
- 常闭触点具有强制离开功能
- 4 x 90° 换位，全方向头部
- 多种标准引线孔：M20, PG13.5 and 1/2" NPT
- 符合 EN 50047 标准

### 动作特性定义

- OF 动作力
- RF 复位力
- OT 超行程
- TT 总行程
- PT 动作行程 (预行程)
- MD 距差
- OP 动作位置
- PO 绝对离开位置



### 规格

操作速度	0.05mm-2m/sec
操作频率	机械 120ops/min ; 电气 30 ops/min
绝缘电阻	>100MΩ@500V DC
接点电阻	<25mΩ (初值)
额定电流/电压	10A/600V AC (EN60947-5-1)
电气等级	UL/cUL Listed (E216958) AC15 A600 / DC13 Q300
耐电压	同级端子间1000VAC 50/60Hz 1分钟 端子对地或对无载金属间2500VAC 50/60Hz 1分钟
寿命	机械 1×10 <sup>7</sup> 次 电气 5×10 <sup>5</sup> 次
环境温度	-25~+80°C (-13~176°F) 不结冰
湿度	< 95%RH
重量	金属壳体约重270-320g
保护等级	IP67

### 选型指南

**SN21**

本体样式

**04**

外触杆形式

**SP**

- SP: 快动 1NO/1NC
- SPT: 快动 2NO/2NC
- SL: BBM 慢动转换 1NO/1NC
- SL1: MBB 慢动重叠 1NO/1NC
- SL2: 慢动 2NC
- SL3: 慢动 2NO
- SL4: 慢动 3NC
- SL5: 慢动 3NO
- SL6: BBM 慢动转换 2NC/1NO
- SL7: MBB 慢动重叠 2NC/1NO
- SL8: BBM 慢动转换 2NO/1NC
- SL9: MBB 慢动重叠 2NO/1NC

**C**

出线

- A: 1/2"NPT
- B: PG13.5
- C: M20
- D: M16
- B1: PG11

**R**

- 空白: 自动复位
- R: 手动复位

## 安全限位开关

SN2 系列 (金属壳体) 三方向孔出线 EN50047 标准  
接点形式代码导航



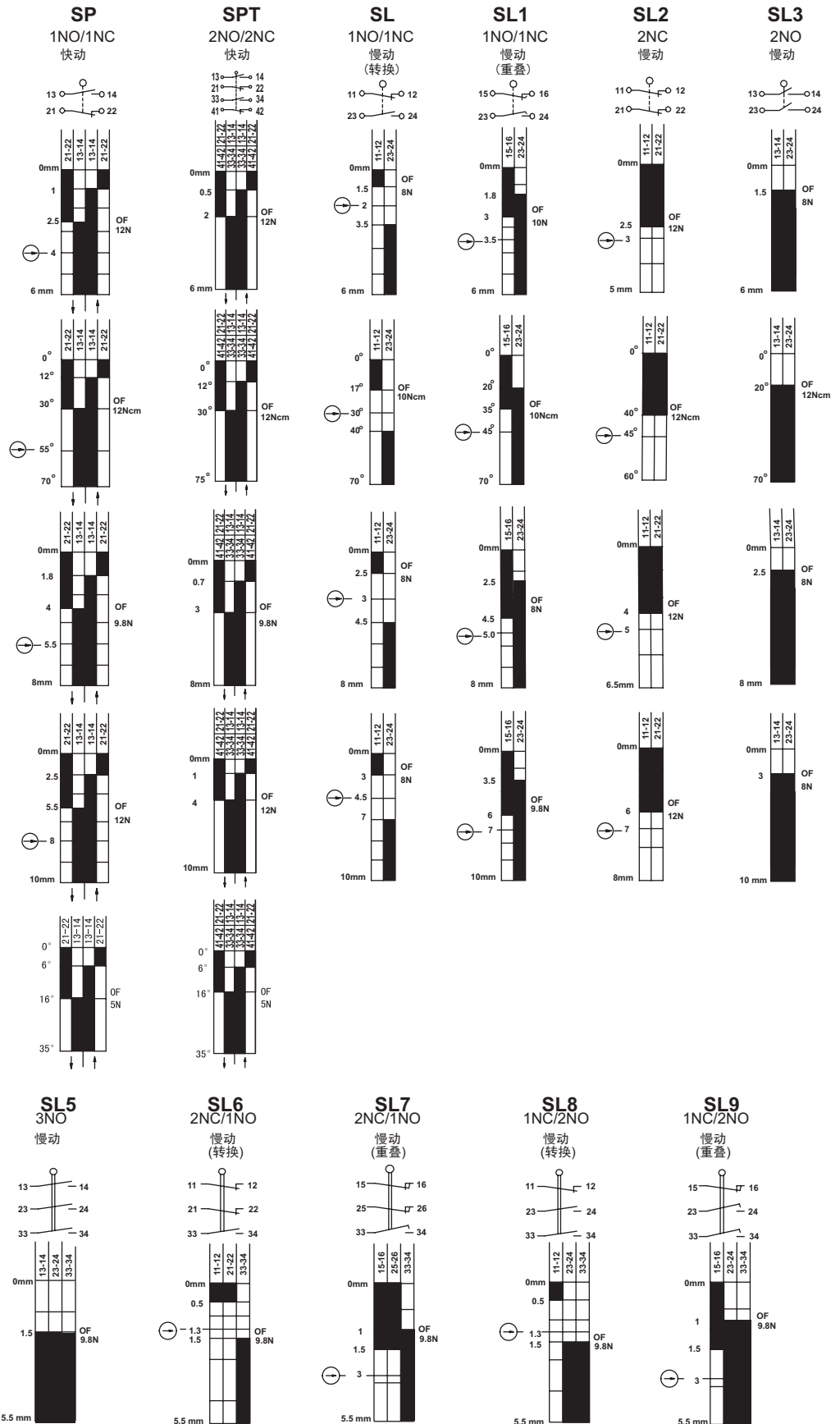
柱塞式  
11, 12 型头部

摆杆式  
04, 07, 08, 14, 18 型头部

62, 63 型头部

72, 73 型头部

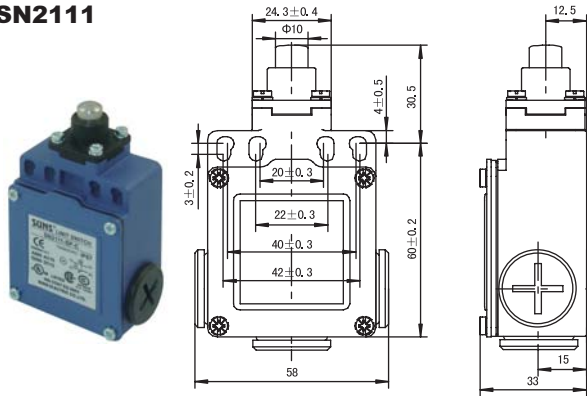
00, 66, 69 型头部



## 安全限位开关

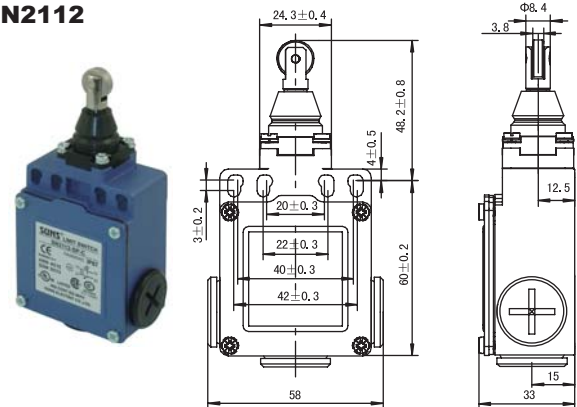
SN2 系列 (金属壳体) 三方向孔出线 EN50047 标准

### SN2111



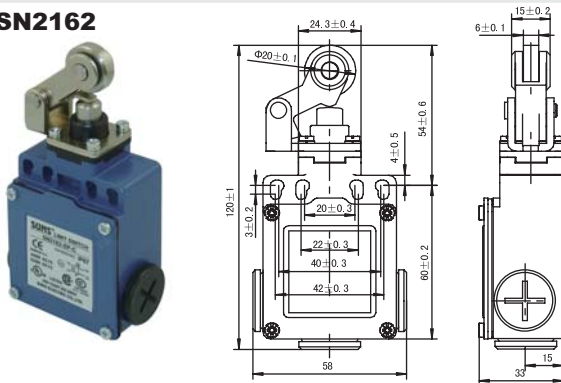
型号	强制开离			
SN2111-SP-__	SP	快动	1NO+1NC	
SN2111-SL-__	SL	慢动	1NO+1NC	BBM
SN2111-SL1-__	SL1	慢动	1NO+1NC	MBB
SN2111-SL2-__	SL2	慢动	2NC	

### SN2112



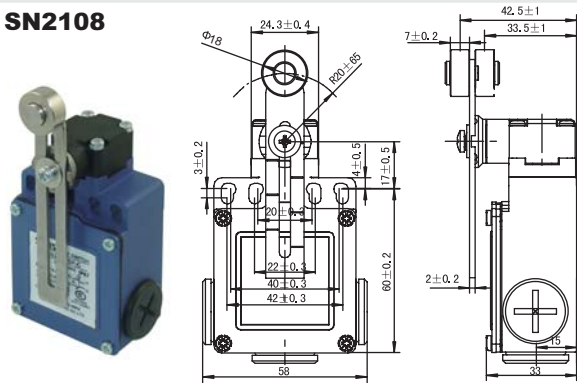
型号	强制开离			
SN2112-SP-__	SP	快动	1NO+1NC	
SN2112-SL-__	SL	慢动	1NO+1NC	BBM
SN2112-SL1-__	SL1	慢动	1NO+1NC	MBB
SN2112-SL2-__	SL2	慢动	2NC	

### SN2162



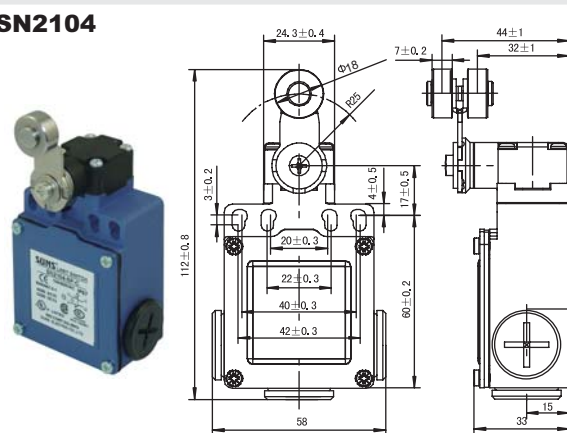
型号	强制开离			
SN2162-SP-__	SP	快动	1NO+1NC	
SN2162-SL-__	SL	慢动	1NO+1NC	BBM
SN2162-SL1-__	SL1	慢动	1NO+1NC	MBB
SN2162-SL2-__	SL2	慢动	2NC	

### SN2108



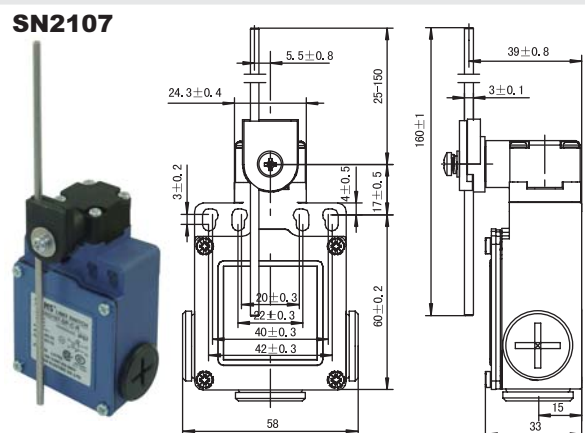
型号	强制开离			
SN2108-SP-__	SP	快动	1NO+1NC	
SN2108-SL-__	SL	慢动	1NO+1NC	BBM
SN2108-SL1-__	SL1	慢动	1NO+1NC	MBB
SN2108-SL2-__	SL2	慢动	2NC	

### SN2104



型号	强制开离			
SN2104-SP-__	SP	快动	1NO+1NC	
SN2104-SL-__	SL	慢动	1NO+1NC	BBM
SN2104-SL1-__	SL1	慢动	1NO+1NC	MBB
SN2104-SL2-__	SL2	慢动	2NC	

### SN2107

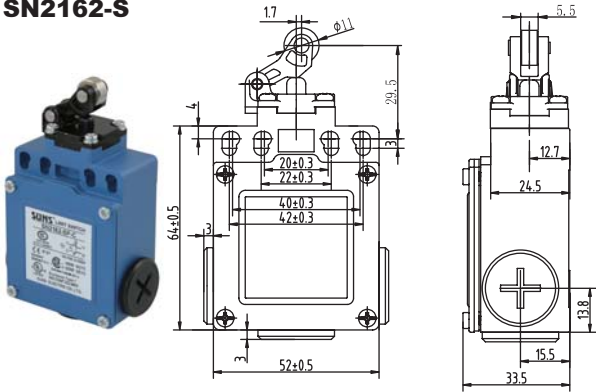


型号	强制开离			
SN2107-SP-__	SP	快动	1NO+1NC	
SN2107-SL-__	SL	慢动	1NO+1NC	BBM
SN2107-SL1-__	SL1	慢动	1NO+1NC	MBB
SN2107-SL2-__	SL2	慢动	2NC	

## 安全限位开关

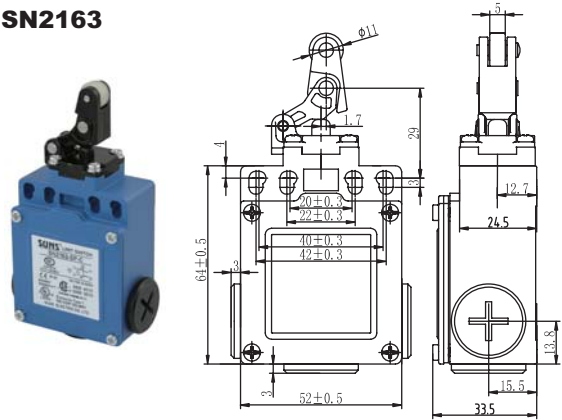
SN2 系列 (金属壳体) 三方向孔出线 EN50047 标准

### SN2162-S



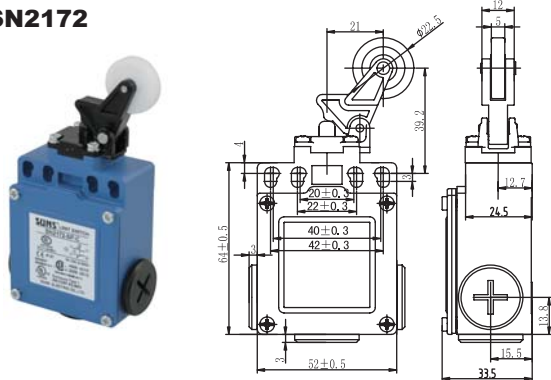
型号	强制开离			
SN2162-SP-__S	SP	快动	1NO+1NC	
SN2162-SL-__S	SL	慢动	1NO+1NC	BBM
SN2162-SL1-__S	SL1	慢动	1NO+1NC	MBB
SN2162-SL2-__S	SL2	慢动	2NC	

### SN2163



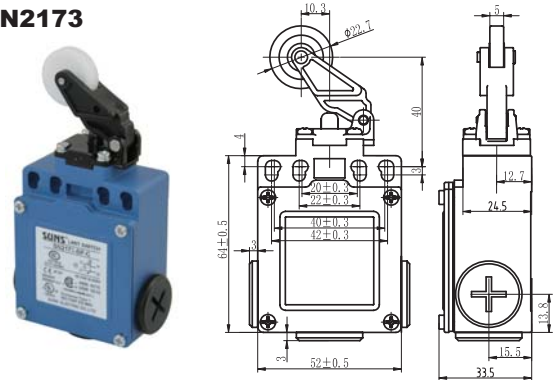
型号	强制开离			
SN2163-SP-__	SP	快动	1NO+1NC	
SN2163-SL-__	SL	慢动	1NO+1NC	BBM
SN2163-SL1-__	SL1	慢动	1NO+1NC	MBB
SN2163-SL2-__	SL2	慢动	2NC	

### SN2172



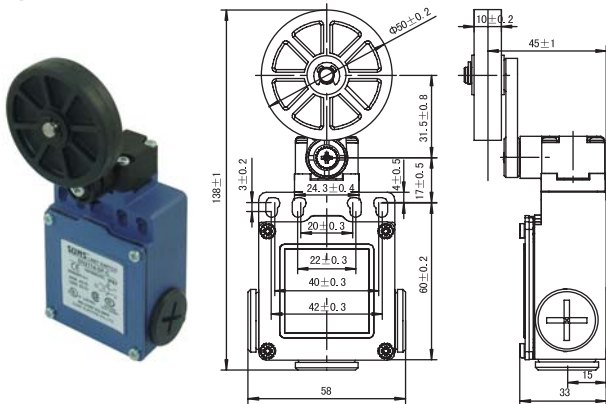
型号	强制开离			
SN2172-SP-__	SP	快动	1NO+1NC	
SN2172-SL-__	SL	慢动	1NO+1NC	BBM
SN2172-SL1-__	SL1	慢动	1NO+1NC	MBB
SN2172-SL2-__	SL2	慢动	2NC	

### SN2173



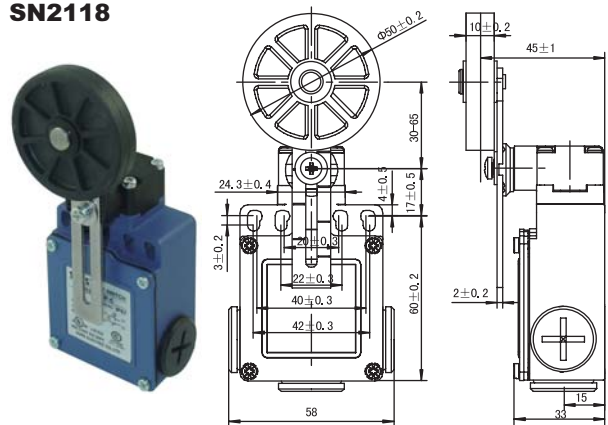
型号	强制开离			
SN2173-SP-__	SP	快动	1NO+1NC	
SN2173-SL-__	SL	慢动	1NO+1NC	BBM
SN2173-SL1-__	SL1	慢动	1NO+1NC	MBB
SN2173-SL2-__	SL2	慢动	2NC	

### SN2114



型号	强制开离			
SN2114-SP-__	SP	快动	1NO+1NC	
SN2114-SL-__	SL	慢动	1NO+1NC	BBM
SN2114-SL1-__	SL1	慢动	1NO+1NC	MBB
SN2114-SL2-__	SL2	慢动	2NC	

### SN2118



型号	强制开离			
SN2118-SP-__	SP	快动	1NO+1NC	
SN2118-SL-__	SL	慢动	1NO+1NC	BBM
SN2118-SL1-__	SL1	慢动	1NO+1NC	MBB
SN2118-SL2-__	SL2	慢动	2NC	

## 安全限位开关

SN2 系列 (金属壳体) 三方向孔出线 EN50047 标准

<p><b>SN2100</b></p>	<p><b>SN2166</b></p>
<p>型号 SN2100-SP- _</p>	<p>型号 SN2166-SP- _</p>
<p>SP      快动      1NO+1NC</p>	<p>SP      快动      1NO+1NC</p>
<p><b>SN2169</b></p>	
<p>型号 SN2169-SP- _</p> <p>SP      快动      1NO+1NC</p>	

## 安全限位开关

SN2 系列 (金属壳体) 三方向孔出线 EN50047 标准

### SN2111-R

型号	强制开离		
SN2111-SP- _R	SP	快动	1NO+1NC
SN2111-SL- _R	SL	慢动	1NO+1NC BBM
SN2111-SL1- _R	SL1	慢动	1NO+1NC MBB
SN2111-SL2- _R	SL2	慢动	2NC

### SN2112-R

型号	强制开离		
SN2112-SP- _R	SP	快动	1NO+1NC
SN2112-SL- _R	SL	慢动	1NO+1NC BBM
SN2112-SL1- _R	SL1	慢动	1NO+1NC MBB
SN2112-SL2- _R	SL2	慢动	2NC

### SN2104-R

型号	强制开离		
SN2104-SP- _R	SP	快动	1NO+1NC
SN2104-SL- _R	SL	慢动	1NO+1NC BBM
SN2104-SL1- _R	SL1	慢动	1NO+1NC MBB
SN2104-SL2- _R	SL2	慢动	2NC

### SN2108-R

型号	强制开离		
SN2108-SP- _R	SP	快动	1NO+1NC
SN2108-SL- _R	SL	慢动	1NO+1NC BBM
SN2108-SL1- _R	SL1	慢动	1NO+1NC MBB
SN2108-SL2- _R	SL2	慢动	2NC

### SN2107-R

型号	强制开离		
SN2107-SP- _R	SP	快动	1NO+1NC
SN2107-SL- _R	SL	慢动	1NO+1NC BBM
SN2107-SL1- _R	SL1	慢动	1NO+1NC MBB
SN2107-SL2- _R	SL2	慢动	2NC



