

安全限位开关

SND4 系列（塑料壳体）单方向孔出线 EN50047 标准

SUNS 安全可靠的品质
为各种机械设备的运转提供全面的保障。



特点

- 高强度玻璃纤维增强尼龙材料
- 可更换的触点模块，简单易用
- 电气隔离式触点模块
- 带垫螺丝方便接线
- 常闭触点具有强制开离功能
- 4 x 90° 换位，全方向头部
- 多种标准引线孔：M20, PG13.5 and 1/2" NPT
- 符合 EN 50047 标准

动作特性定义

- OF 动作力
- RF 复位力
- OT 超行程
- TT 总行程
- PT 动作行程（预行程）
- MD 距差
- OP 动作位置
- PO 绝对开离位置



规格

操作速度	0.05mm-2m/sec
操作频率	机械 120ops/min ; 电气 30 ops/min
绝缘电阻	>100MΩ@500V DC
接点电阻	<25mΩ (初值)
额定电流/电压	10A/600V AC (EN60947-5-1)
电气等级	AC15 A600 / DC13 Q300
耐压值	同级端子间1000VAC 50/60Hz 1分钟 端子对地或对无载金属间2500VAC 50/60Hz 1分钟
寿命	机械 1×10 ⁷ 次 电气 5×10 ⁵ 次
环境温度	-25~+80°C (-13~176°F) 不结冰
湿度	< 95%RH
重量	塑料壳体约重50-100g
保护等级	IP67

选型指南

SND41 04 SP

本体样式 外触杆形式

- SP: 快动 1NO/1NC
- SPT: 快动 2NO/2NC
- SL: BBM 慢动转换 1NO/1NC
- SL1: MBB 慢动重叠1NO/1NC
- SL2: 慢动 2NC
- SL3: 慢动 2NO
- SL4: 慢动 3NC
- SL5: 慢动 3NO
- SL6: BBM 慢动转换 2NC/1NO
- SL7: MBB 慢动重叠 2NC/1NO
- SL8: BBM 慢动转换 2NO/1NC
- SL9: MBB 慢动重叠 2NO/1NC

C

出线

- A: 1/2"NPT
- B: PG13.5
- C: M20
- D: M16
- B1: PG11

R

- 空白: 自动复位
- R: 手动复位

安全限位开关

SND4 系列 (塑料壳体) 单方向孔出线 EN50047 标准
接点形式代码导航



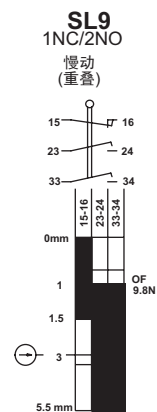
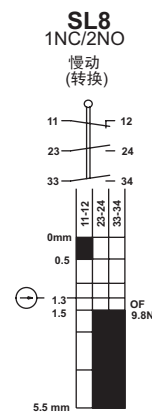
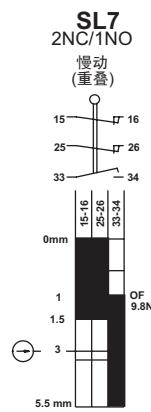
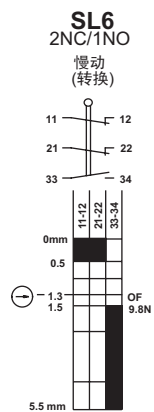
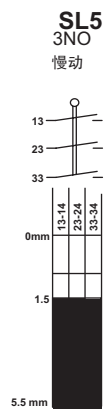
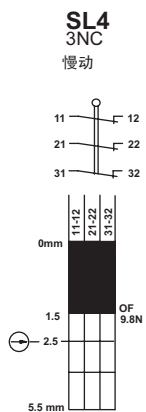
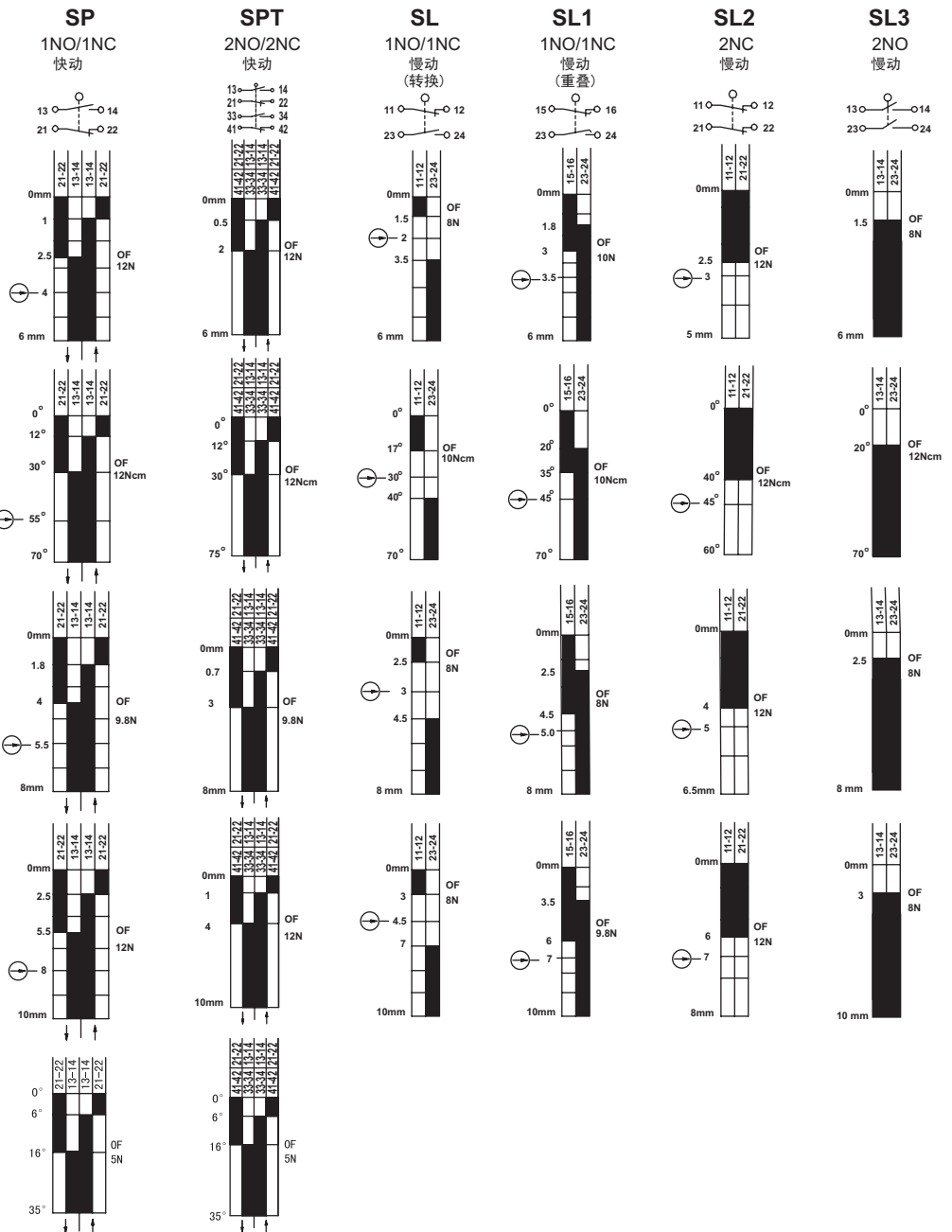
柱塞式
11, 12, 31, 32 型头部

摆杆式
04, 07, 08, 14, 18 型头部

62, 63 型头部

72, 73 型头部

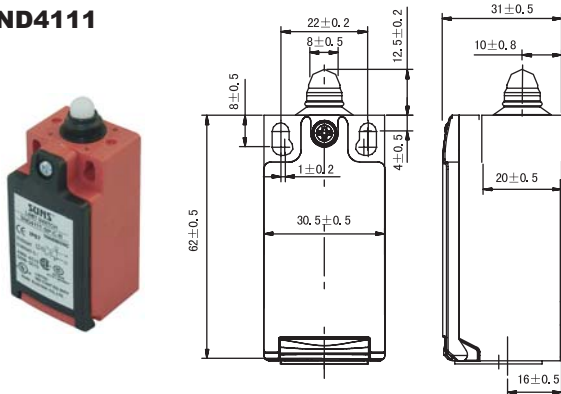
00, 66, 69 型头部



安全限位开关

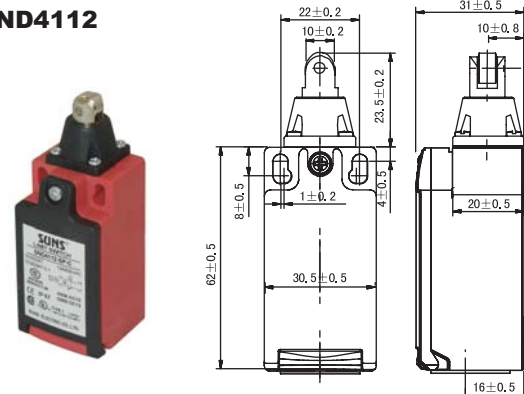
SND4 系列 (塑料壳体) 单方向孔出线 EN50047 标准

SND4111



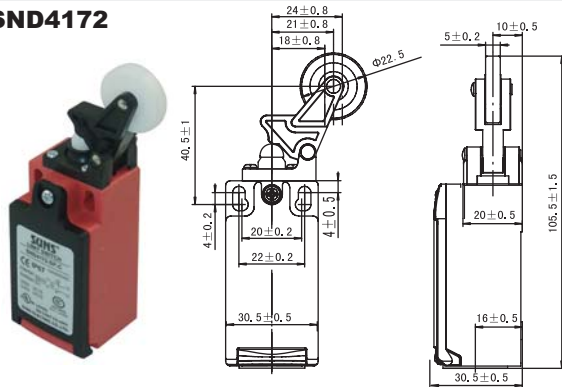
型号	强制开离		
SND4111-SP- _	SP	快动	1NO+1NC
SND4111-SL- _	SL	慢动	1NO+1NC BBM
SND4111-SL1- _	SL1	慢动	1NO+1NC MBB
SND4111-SL2- _	SL2	慢动	2NC

SND4112



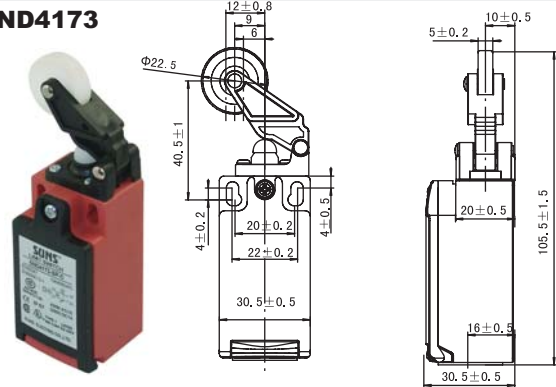
型号	强制开离		
SND4112-SP- _	SP	快动	1NO+1NC
SND4112-SL- _	SL	慢动	1NO+1NC BBM
SND4112-SL1- _	SL1	慢动	1NO+1NC MBB
SND4112-SL2- _	SL2	慢动	2NC

SND4172



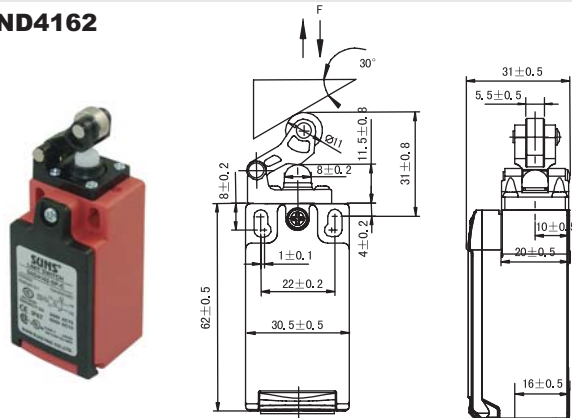
型号	强制开离		
SND4172-SP- _	SP	快动	1NO+1NC
SND4172-SL- _	SL	慢动	1NO+1NC BBM
SND4172-SL1- _	SL1	慢动	1NO+1NC MBB
SND4172-SL2- _	SL2	慢动	2NC

SND4173



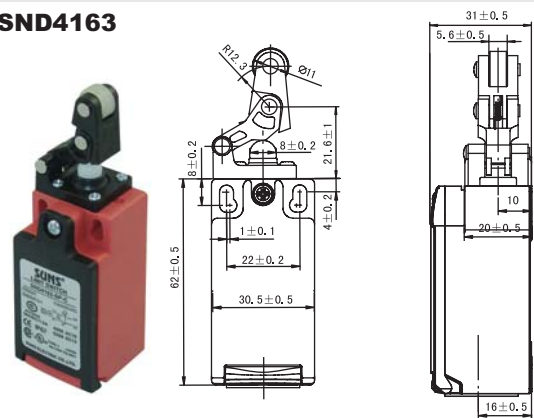
型号	强制开离		
SND4173-SP- _	SP	快动	1NO+1NC
SND4173-SL- _	SL	慢动	1NO+1NC BBM
SND4173-SL1- _	SL1	慢动	1NO+1NC MBB
SND4173-SL2- _	SL2	慢动	2NC

SND4162



型号	强制开离		
SND4162-SP- _	SP	快动	1NO+1NC
SND4162-SL- _	SL	慢动	1NO+1NC BBM
SND4162-SL1- _	SL1	慢动	1NO+1NC MBB
SND4162-SL2- _	SL2	慢动	2NC

SND4163

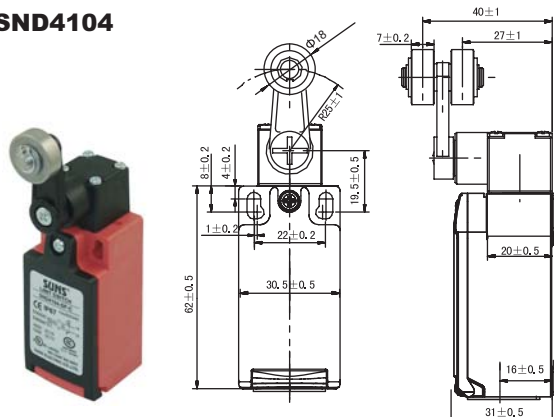


型号	强制开离		
SND4163-SP- _	SP	快动	1NO+1NC
SND4163-SL- _	SL	慢动	1NO+1NC BBM
SND4163-SL1- _	SL1	慢动	1NO+1NC MBB
SND4163-SL2- _	SL2	慢动	2NC

安全限位开关

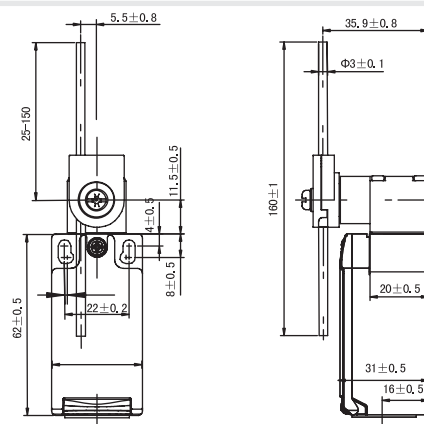
SND4 系列 (塑料壳体) 单方向孔出线 EN50047 标准

SND4104



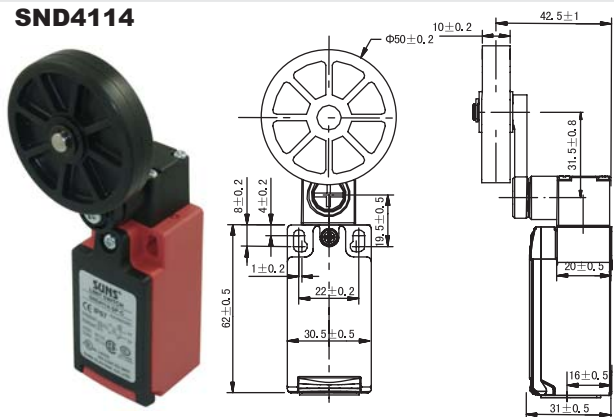
型号	强制开离			
SND4104-SP- _	SP	⊕	快动	1NO+1NC
SND4104-SL- _	SL	⊕	慢动	1NO+1NC BBM
SND4104-SL1- _	SL1	⊕	慢动	1NO+1NC MBB
SND4104-SL2- _	SL2	⊕	慢动	2NC

SND4107



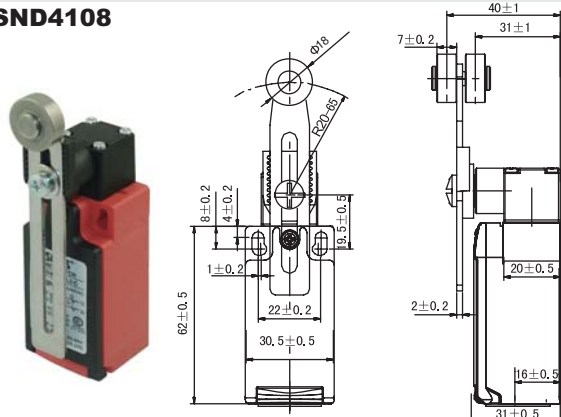
型号	强制开离			
SND4107-SP- _	SP	⊕	快动	1NO+1NC
SND4107-SL- _	SL	⊕	慢动	1NO+1NC BBM
SND4107-SL1- _	SL1	⊕	慢动	1NO+1NC MBB
SND4107-SL2- _	SL2	⊕	慢动	2NC

SND4114



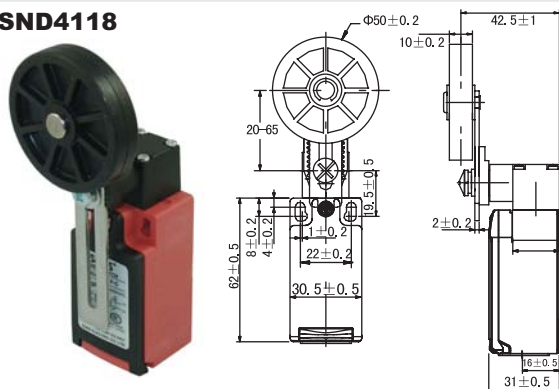
型号	强制开离			
SND4114-SP- _	SP	⊕	快动	1NO+1NC
SND4114-SL- _	SL	⊕	慢动	1NO+1NC BBM
SND4114-SL1- _	SL1	⊕	慢动	1NO+1NC MBB
SND4114-SL2- _	SL2	⊕	慢动	2NC

SND4108



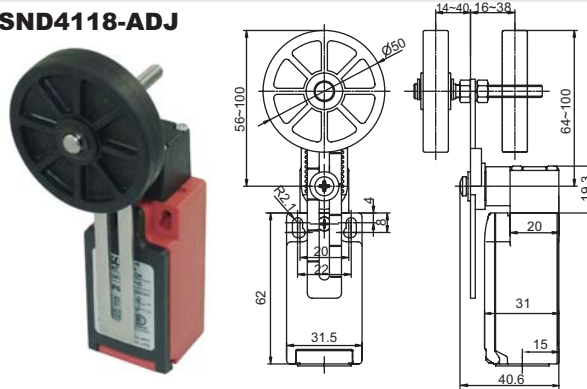
型号	强制开离			
SND4108-SP- _	SP	⊕	快动	1NO+1NC
SND4108-SL- _	SL	⊕	慢动	1NO+1NC BBM
SND4108-SL1- _	SL1	⊕	慢动	1NO+1NC MBB
SND4108-SL2- _	SL2	⊕	慢动	2NC

SND4118



型号	强制开离			
SND4118-SP- _	SP	⊕	快动	1NO+1NC
SND4118-SL- _	SL	⊕	慢动	1NO+1NC BBM
SND4118-SL1- _	SL1	⊕	慢动	1NO+1NC MBB
SND4118-SL2- _	SL2	⊕	慢动	2NC

SND4118-ADJ

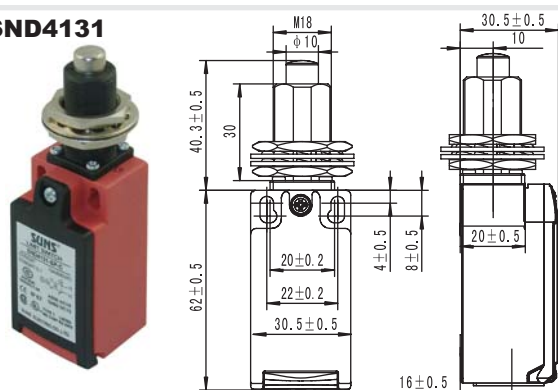


型号	强制开离			
SND4118-SP- _ADJ	SP	⊕	快动	1NO+1NC
SND4118-SL- _ADJ	SL	⊕	慢动	1NO+1NC BBM
SND4118-SL1- _ADJ	SL1	⊕	慢动	1NO+1NC MBB
SND4118-SL2- _ADJ	SL2	⊕	慢动	2NC

安全限位开关

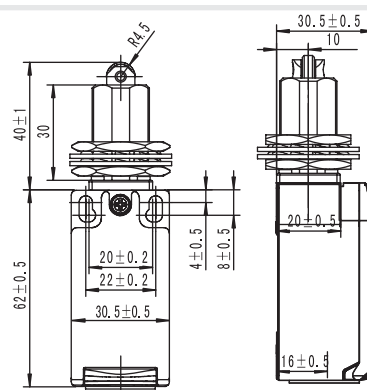
SND4 系列 (塑料壳体) 单方向孔出线 EN50047 标准

SND4131



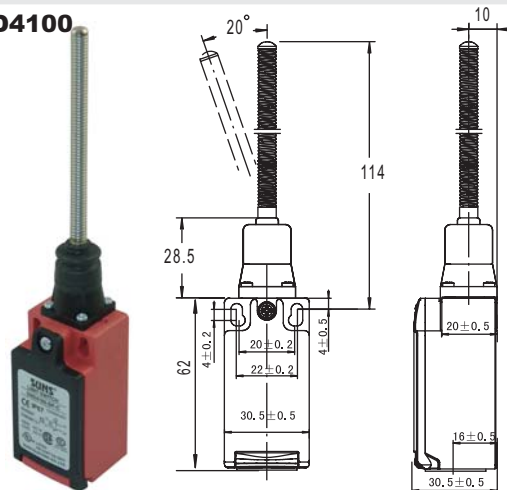
型号	强制开离			
SND4131-SP-__	SP	⊕	快动	1NO+1NC
SND4131-SL-__	SL	⊕	慢动	1NO+1NC BBM
SND4131-SL1-__	SL1	⊕	慢动	1NO+1NC MBB
SND4131-SL2-__	SL2	⊕	慢动	2NC

SND4132



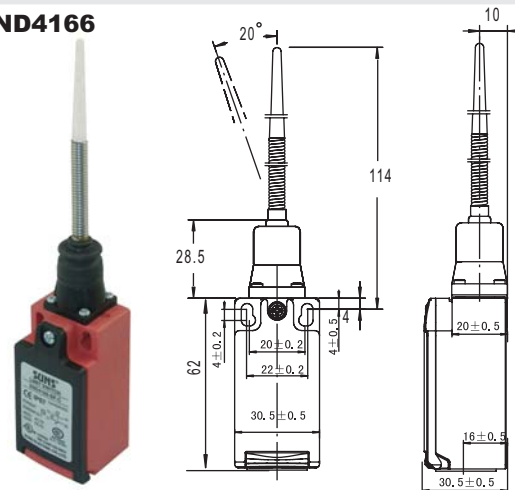
型号	强制开离			
SND4132-SP-__	SP	⊕	快动	1NO+1NC
SND4132-SL-__	SL	⊕	慢动	1NO+1NC BBM
SND4132-SL1-__	SL1	⊕	慢动	1NO+1NC MBB
SND4132-SL2-__	SL2	⊕	慢动	2NC

SND4100



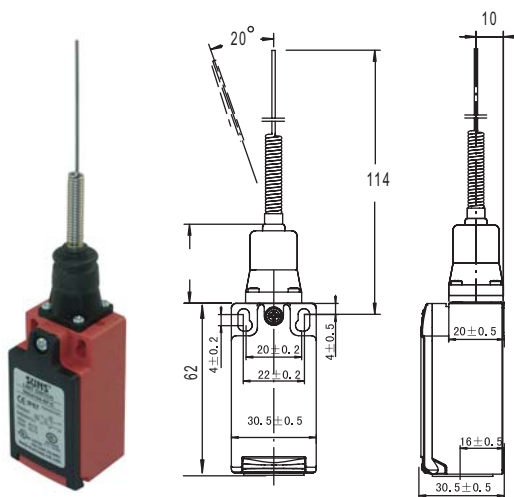
型号				
SND4100-SP-__	SP		快动	1NO+1NC

SND4166



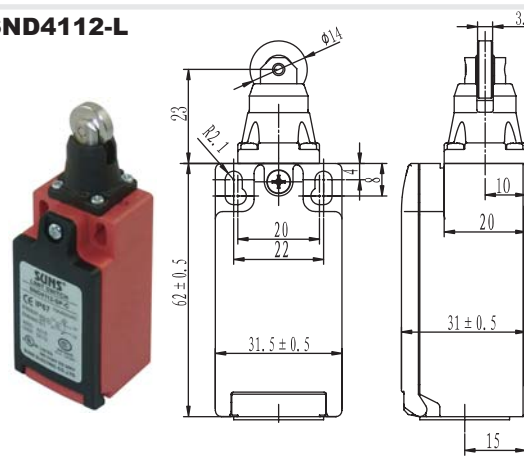
型号				
SND4166-SP-__	SP		快动	1NO+1NC

SND4169



型号				
SND4169-SP-__	SP		快动	1NO+1NC

SND4112-L



型号	强制开离			
SND4112-SP-__L	SP	⊕	快动	1NO+1NC
SND4112-SL-__L	SL	⊕	慢动	1NO+1NC BBM
SND4112-SL1-__L	SL1	⊕	慢动	1NO+1NC MBB
SND4112-SL2-__L	SL2	⊕	慢动	2NC

