

## 安全限位开关

SND6 系列（塑料壳体）单孔出线 EN50041 标准



与大型工业自动化企业长期合作  
使我们的产品更有竞争力，不断创新更可靠  
更高性能的产品。

### 特点

- 高强度玻璃纤维增强尼龙材料
- 节约出更多布线空间
- 可更换的触点模块，简单易用
- 电气隔离式触点模块
- 带垫螺丝方便接线
- 常闭触点具有强制开离功能
- 4 x 90° 换位，全方向头部
- 多种标准引线孔：M20, PG13.5 and 1/2"NPT
- 符合 EN 50041 标准

### 动作特性定义

- OF 动作力
- RF 复位力
- OT 超行程
- TT 总行程
- PT 动作行程（预行程）
- MD 距差
- OP 动作位置
- PO 绝对开离位置



### 规格

操作速度	0.05mm-2m/sec
操作频率	机械 120ops/min ; 电气 30 ops/min
绝缘电阻	>100MΩ@500V DC
接点电阻	<25mΩ (初值)
额定电流/电压	10A/600V AC (EN60947-5-1)
电气等级	UL/cUL Listed (E216958) AC15 A600 / DC13 Q300
耐压值	同级端子间1000VAC 50/60Hz 1分钟 端子对地或对无载金属间2500VAC 50/60Hz 1分钟
寿命	机械 1×10 <sup>7</sup> 次 电气 5×10 <sup>5</sup> 次
环境温度	-25~+80°C (-13~176°F) 不结冰
湿度	< 95%RH
重量	塑料壳体约重150-230g
保护等级	IP67

### 选型指南

**SND6**  
本体样式

**04**  
外触杆形式

**SP**

- SP: 快动 1NO/1NC
- SPT: 快动 2NO/2NC
- SL: BBM 慢动转换 1NO/1NC
- SL1: MBB 慢动重叠1NO/1NC
- SL2: 慢动 2NC
- SL3: 慢动 2NO
- SL4: 慢动 3NC
- SL5: 慢动 3NO
- SL6: BBM 慢动转换 2NC/1NO
- SL7: MBB 慢动重叠 2NC/1NO
- SL8: BBM 慢动转换 2NO/1NC
- SL9: MBB 慢动重叠 2NO/1NC

**C**

- 出线
- A: 1/2"NPT
- B: PG13.5
- C: M20

**R**

- 空白: 自动复位
- R: 手动复位

## 安全限位开关

SND6 系列 (塑料壳体) 单孔出线 EN50041 标准  
接点形式代码导航



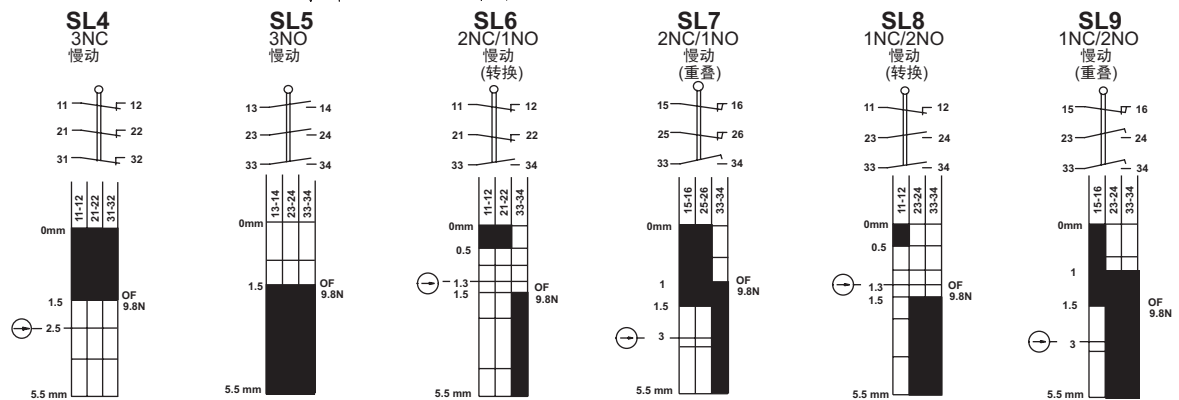
柱塞式  
11, 12 型头部

摆杆式  
04, 07, 08, 14, 18 型头部

72, 73 型头部

05 型头部

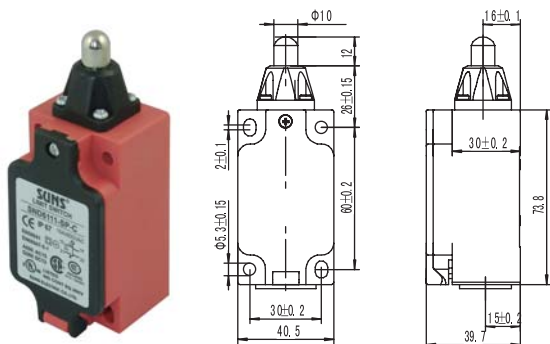
00, 66, 69 型头部



## 安全限位开关

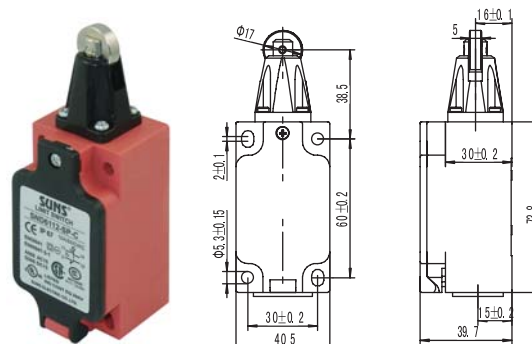
SND6 系列（塑料壳体）单孔出线 EN50041 标准

### SND6111



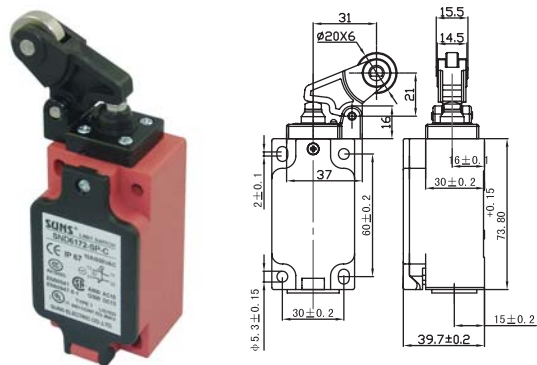
型号	强制开离			
SND6111-SP- _	SP	↻	快动	1NO+1NC
SND6111-SL- _	SL	↻	慢动	1NO+1NC BBM
SND6111-SL1- _	SL1	↻	慢动	1NO+1NC MBB
SND6111-SL2- _	SL2	↻	慢动	2NC

### SND6112



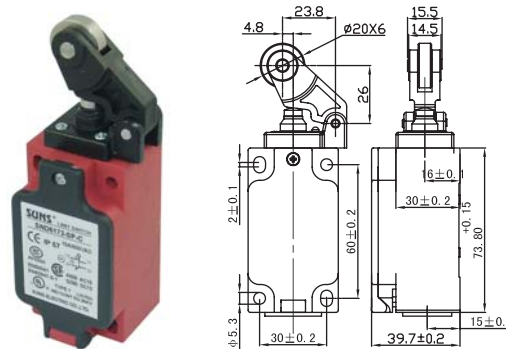
型号	强制开离			
SND6112-SP- _	SP	↻	快动	1NO+1NC
SND6112-SL- _	SL	↻	慢动	1NO+1NC BBM
SND6112-SL1- _	SL1	↻	慢动	1NO+1NC MBB
SND6112-SL2- _	SL2	↻	慢动	2NC

### SND6172



型号	强制开离			
SND6172-SP- _	SP	↻	快动	1NO+1NC
SND6172-SL- _	SL	↻	慢动	1NO+1NC BBM
SND6172-SL1- _	SL1	↻	慢动	1NO+1NC MBB
SND6172-SL2- _	SL2	↻	慢动	2NC

### SND6173

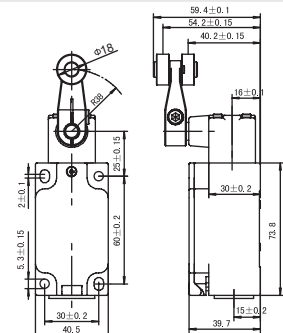


型号	强制开离			
SND6173-SP- _	SP	↻	快动	1NO+1NC
SND6173-SL- _	SL	↻	慢动	1NO+1NC BBM
SND6173-SL1- _	SL1	↻	慢动	1NO+1NC MBB
SND6173-SL2- _	SL2	↻	慢动	2NC

## 安全限位开关

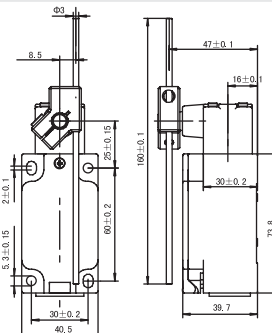
SND6 系列 (塑料壳体) 单孔出线 EN50041 标准

### SND6104



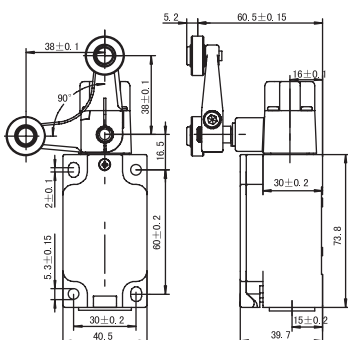
型号	强制分离			
SND6104-SP- _	SP	快动	1NO+1NC	
SND6104-SL- _	SL	慢动	1NO+1NC BBM	
SND6104-SL1- _	SL1	慢动	1NO+1NC MBB	
SND6104-SL2- _	SL2	慢动	2NC	

### SND6107



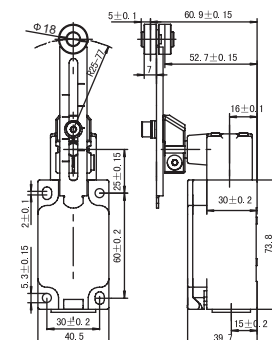
型号	强制分离			
SND6107-SP- _	SP	快动	1NO+1NC	
SND6107-SL- _	SL	慢动	1NO+1NC BBM	
SND6107-SL1- _	SL1	慢动	1NO+1NC MBB	
SND6107-SL2- _	SL2	慢动	2NC	

### SND6105



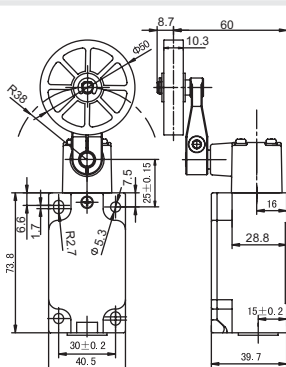
型号	强制分离			
SND6105-SP- _	SP	快动	1NO+1NC	
SND6105-SL- _	SL	慢动	1NO+1NC BBM	

### SND6108



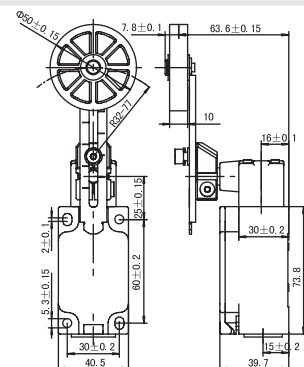
型号	强制分离			
SND6108-SP- _	SP	快动	1NO+1NC	
SND6108-SL- _	SL	慢动	1NO+1NC BBM	
SND6108-SL1- _	SL1	慢动	1NO+1NC MBB	
SND6108-SL2- _	SL2	慢动	2NC	

### SND6114



型号	强制分离			
SND6114-SP- _	SP	快动	1NO+1NC	
SND6114-SL- _	SL	慢动	1NO+1NC BBM	
SND6114-SL1- _	SL1	慢动	1NO+1NC MBB	
SND6114-SL2- _	SL2	慢动	2NC	

### SND6118

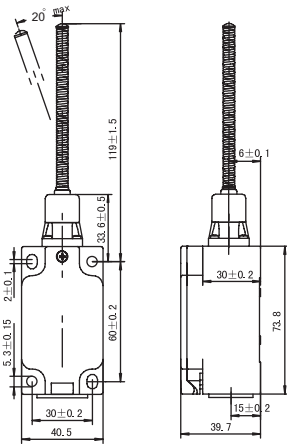


型号	强制分离			
SND6118-SP- _	SP	快动	1NO+1NC	
SND6118-SL- _	SL	慢动	1NO+1NC BBM	
SND6118-SL1- _	SL1	慢动	1NO+1NC MBB	
SND6118-SL2- _	SL2	慢动	2NC	

## 安全限位开关

SND6 系列 (塑料壳体) 单孔出线 EN50041 标准

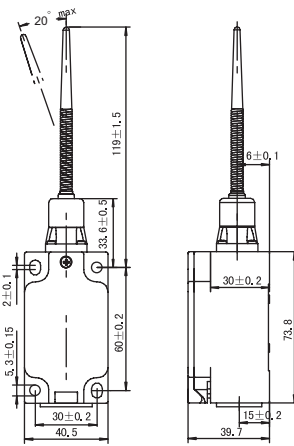
### SND6100



型号

SND6100-SP- \_ SP 快动 1NO+1NC

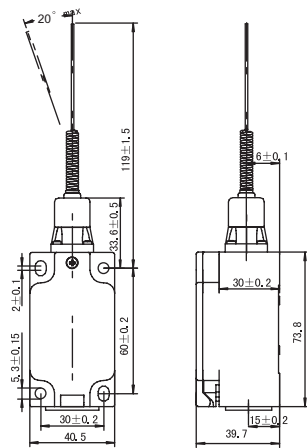
### SND6166



型号

SND6166-SP- \_ SP 快动 1NO+1NC

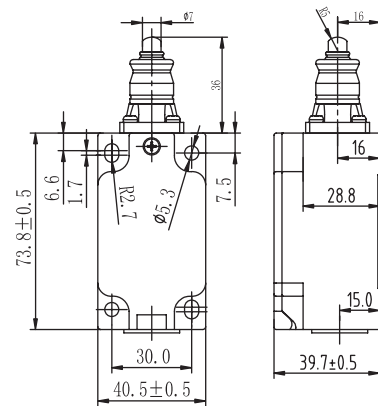
### SND6169



型号

SND6169-SP- \_ SP 快动 1NO+1NC

### SND6111-L



型号

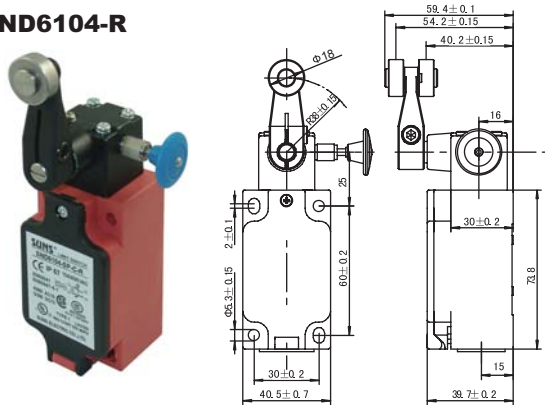
强制开离

SND6111-SP- _L	SP	↻	快动	1NO+1NC
SND6111-SL- _L	SL	↻	慢动	1NO+1NC BBM
SND6111-SL1- _L	SL1	↻	慢动	1NO+1NC MBB
SND6111-SL2- _L	SL2	↻	慢动	2NC

## 安全限位开关

SND6 系列带手动复位 (塑料壳体) 单孔出线 EN50041 标准

### SND6104-R

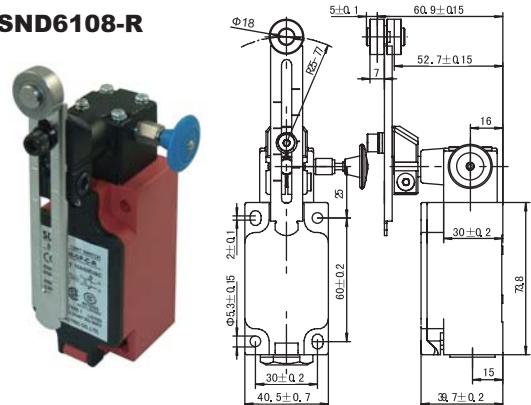


型号

型号

SND6104-SP- _R	SP	快动	1NO+1NC
SND6104-SL- _R	SL	慢动	1NO+1NC BBM
SND6104-SL1- _R	SL1	慢动	1NO+1NC MBB
SND6104-SL2- _R	SL2	慢动	2NC

### SND6108-R

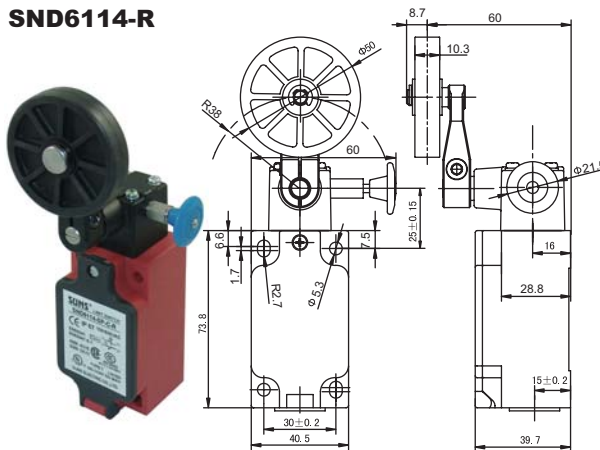


型号

型号

SND6107-SP- _R	SP	快动	1NO+1NC
SND6107-SL- _R	SL	慢动	1NO+1NC BBM
SND6107-SL1- _R	SL1	慢动	1NO+1NC MBB
SND6107-SL2- _R	SL2	慢动	2NC

### SND6114-R

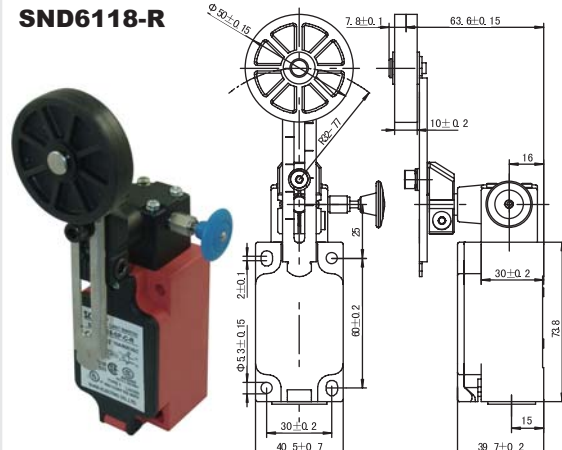


型号

型号

SND6114-SP- _R	SP	快动	1NO+1NC
SND6114-SL- _R	SL	慢动	1NO+1NC BBM
SND6114-SL1- _R	SL1	慢动	1NO+1NC MBB
SND6114-SL2- _R	SL2	慢动	2NC

### SND6118-R

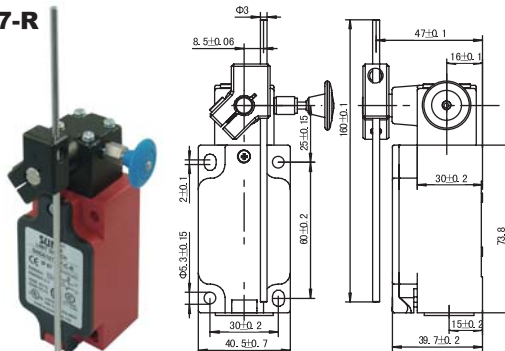


型号

型号

SND6118-SP- _R	SP	快动	1NO+1NC
SND6118-SL- _R	SL	慢动	1NO+1NC BBM
SND6118-SL1- _R	SL1	慢动	1NO+1NC MBB
SND6118-SL2- _R	SL2	慢动	2NC

### SND6107-R



型号

型号

SND6107-SP- _	SP	快动	1NO+1NC
SND6107-SL- _	SL	慢动	1NO+1NC BBM
SND6107-SL1- _	SL1	慢动	1NO+1NC MBB
SND6107-SL2- _	SL2	慢动	2NC