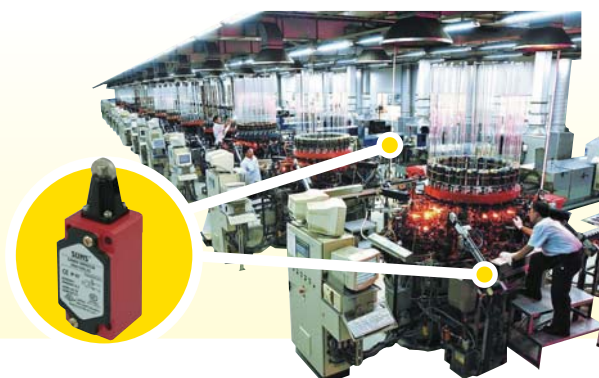


安全限位开关 (金属壳体 EN50041 标准) SN6 系列 (单出线孔)

20多年的专业品质, 拥有丰富的现场实际应用经验, 为您提供最佳解决方案。



特点

- 锌合金压铸本体
- 节约出更多布线空间
- 接地位置和开关接线在同一个平面
- 可更换的触点模块, 简单易用
- 带微调螺丝, 可以调整动作位置
- 电气隔离式触点模块
- 带垫螺丝方便接线
- 常闭触点具有强制分离功能
- 4 x 90° 换位, 全方向头部
- 多种标准引线孔: M20, PG13.5 and 1/2"NPT
- 符合 EN 50041 标准

动作特性定义

- OF 动作力
- RF 复位力
- OT 超行程
- TT 总行程
- PT 动作行程 (预行程)
- MD 距差
- OP 动作位置
- PO 绝对开离位置



规格

操作速度	0.05mm-2m/sec
操作频率	机械 120ops/min ; 电气 30 ops/min
绝缘电阻	>100MΩ@500V DC
接点电阻	<25mΩ (初值)
额定电流/电压	10A/600V AC (EN60947-5-1)
电气等级	UL/cUL Listed (E216958) AC15 A600 / DC13 Q300
耐压值	同级端子间1000VAC 50/60Hz 1分钟 端子对地或对无载金属间2500VAC 50/60Hz 1分钟
寿命	机械 1×10 ⁷ 次 电气 5×10 ⁵ 次
环境温度	-25~+80°C (-13~176°F) 不结冰 {可根据需要提供-25~+120°C (-13~248°F)}
湿度	< 95%RH
重量	金属壳体约重400-480g
保护等级	IP67

选型指南

SN61

本体样式

04

外触杆形式

SP

- SP: 快动 1NO/1NC
- SPT: 快动 2NO/2NC
- SL: BBM 慢动转换 1NO/1NC
- SL1: MBB 慢动重叠1NO/1NC
- SL2: 慢动 2NC
- SL3: 慢动 2NO
- SL4: 慢动 3NC
- SL5: 慢动 3NO
- SL6: BBM 慢动转换 2NC/1NO
- SL7: MBB 慢动重叠 2NC/1NO
- SL8: BBM 慢动转换 2NO/1NC
- SL9: MBB 慢动重叠 2NO/1NC

C

出线

- A: 1/2"NPT
- B: PG13.5
- C: M20

R

- 空白: 自动复位
- R: 手动复位

安全限位开关 (金属壳体 EN50041 标准) SN6 系列 (单出线孔)

接点形式代码导航



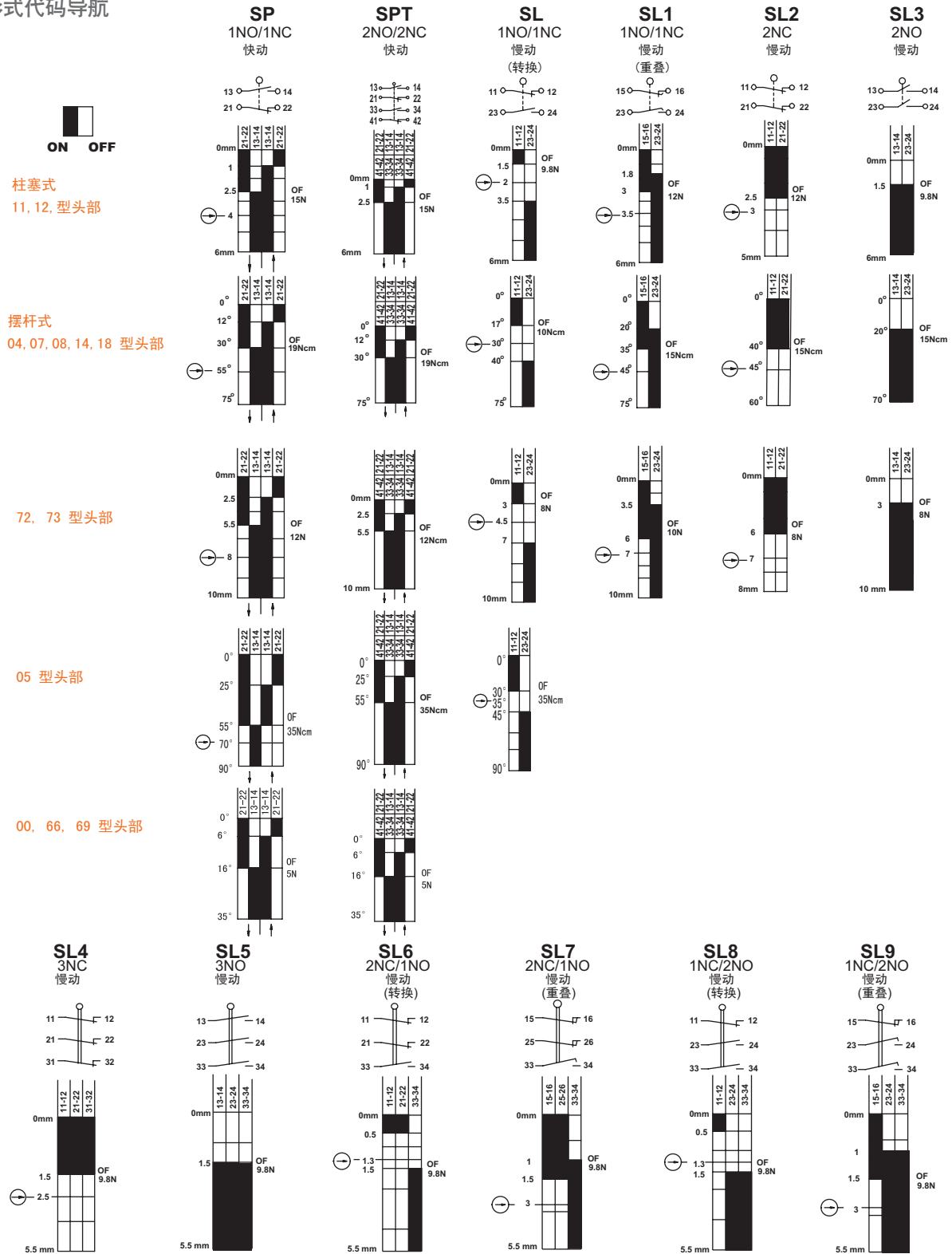
柱塞式
11, 12, 型头部

摆杆式
04, 07, 08, 14, 18 型头部

72, 73 型头部

05 型头部

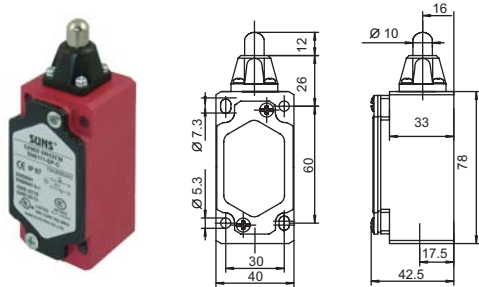
00, 66, 69 型头部



安全限位开关

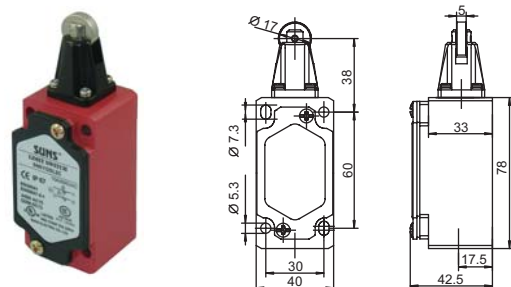
SN6 系列 (金属壳体) 单孔出线 EN50041 标准

SN6111



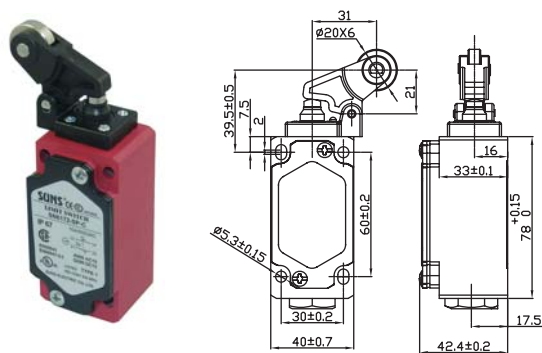
型号	强制开离		
SN6111-SP- _	SP	快动	1NO+1NC
SN6111-SL- _	SL	慢动	1NO+1NC BBM
SN6111-SL1- _	SL1	慢动	1NO+1NC MBB
SN6111-SL2- _	SL2	慢动	2NC

SN6112



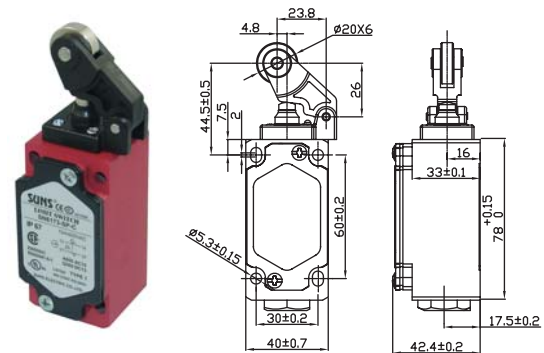
型号	强制开离		
SN6112-SP- _	SP	快动	1NO+1NC
SN6112-SL- _	SL	慢动	1NO+1NC BBM
SN6112-SL1- _	SL1	慢动	1NO+1NC MBB
SN6112-SL2- _	SL2	慢动	2NC

SN6172



型号	强制开离		
SN6172-SP- _	SP	快动	1NO+1NC
SN6172-SL- _	SL	慢动	1NO+1NC BBM
SN6172-SL1- _	SL1	慢动	1NO+1NC MBB
SN6172-SL2- _	SL2	慢动	2NC

SN6173

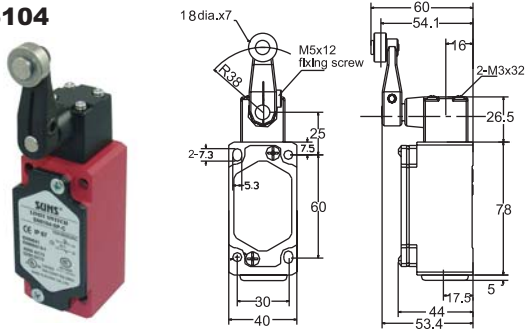


型号	强制开离		
SN6173-SP- _	SP	快动	1NO+1NC
SN6173-SL- _	SL	慢动	1NO+1NC BBM
SN6173-SL1- _	SL1	慢动	1NO+1NC MBB
SN6173-SL2- _	SL2	慢动	2NC

安全限位开关

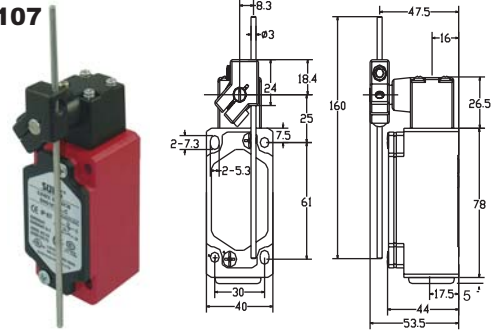
SN6 系列 (金属壳体) 单孔出线 EN50041 标准

SN6104



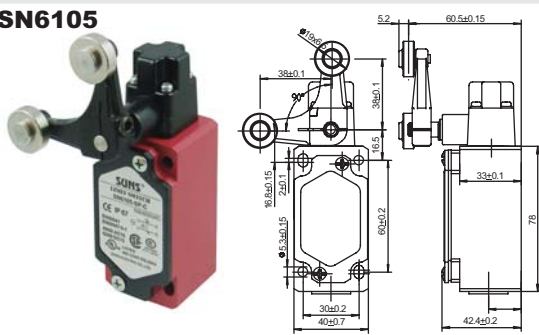
型号	强制开离			
SN6104-SP- _	SP	快动	1NO+1NC	
SN6104-SL- _	SL	慢动	1NO+1NC	BBM
SN6104-SL1- _	SL1	慢动	1NO+1NC	MBB
SN6104-SL2- _	SL2	慢动	2NC	

SN6107



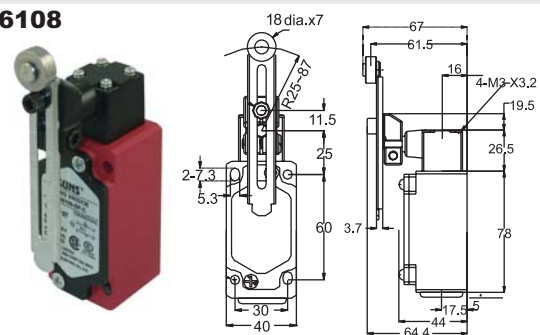
型号	强制开离			
SN6107-SP- _	SP	快动	1NO+1NC	
SN6107-SL- _	SL	慢动	1NO+1NC	BBM
SN6107-SL1- _	SL1	慢动	1NO+1NC	MBB
SN6107-SL2- _	SL2	慢动	2NC	

SN6105



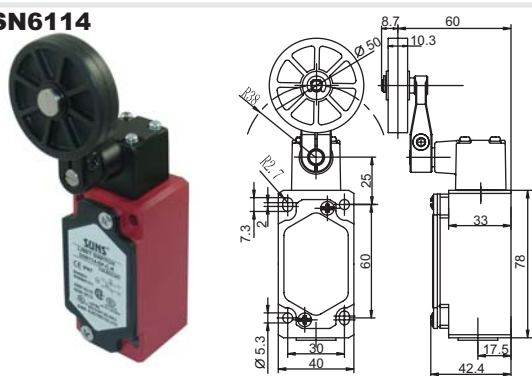
型号	强制开离			
SN6105-SP- _	SP	快动	1NO+1NC	
SN6105-SL- _	SL	慢动	1NO+1NC	BBM

SN6108



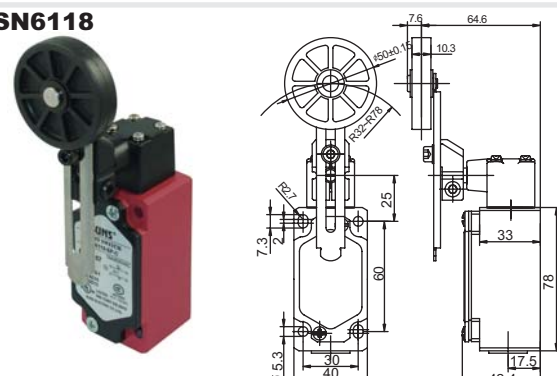
型号	强制开离			
SN6108-SP- _	SP	快动	1NO+1NC	
SN6108-SL- _	SL	慢动	1NO+1NC	BBM
SN6108-SL1- _	SL1	慢动	1NO+1NC	MBB
SN6108-SL2- _	SL2	慢动	2NC	

SN6114



型号	强制开离			
SN6114-SP- _	SP	快动	1NO+1NC	
SN6114-SL- _	SL	慢动	1NO+1NC	BBM
SN6114-SL1- _	SL1	慢动	1NO+1NC	MBB
SN6114-SL2- _	SL2	慢动	2NC	

SN6118

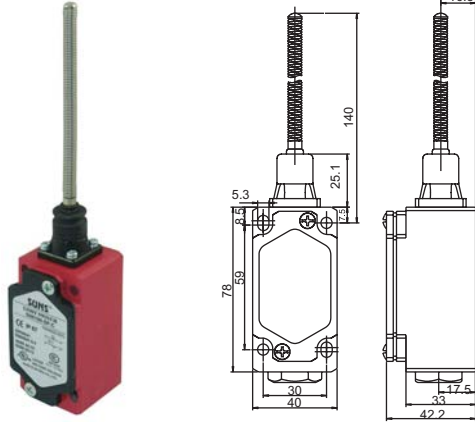


型号	强制开离			
SN6118-SP- _	SP	快动	1NO+1NC	
SN6118-SL- _	SL	慢动	1NO+1NC	BBM
SN6118-SL1- _	SL1	慢动	1NO+1NC	MBB
SN6118-SL2- _	SL2	慢动	2NC	

安全限位开关

SN6 系列 (金属壳体) 单孔出线 EN50041 标准

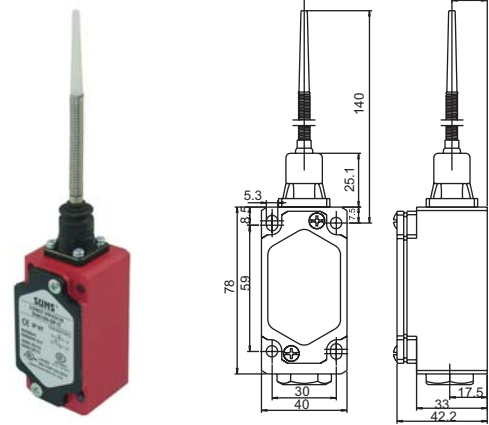
SN6100



型号

SN6100-SP- _ SP 快动 1NO+1NC

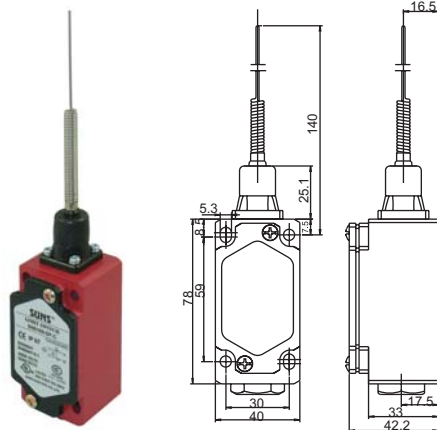
SN6166



型号

SN6166-SP- _ SP 快动 1NO+1NC

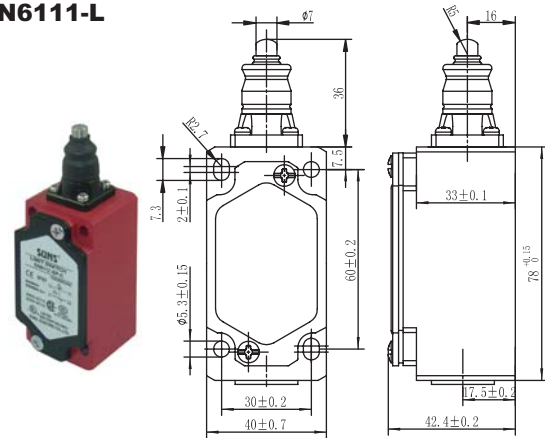
SN6169



型号

SN6169-SP- _ SP 快动 1NO+1NC

SN6111-L



型号

强制开离

SN6111-SP- _L	SP	↻	快动	1NO+1NC
SN6111-SL- _L	SL	↻	慢动	1NO+1NC BBM
SN6111-SL1- _L	SL1	↻	慢动	1NO+1NC MBB
SN6111-SL2- _L	SL2	↻	慢动	2NC

安全限位开关

SN6 系列带手动复位 (金属壳体) 单孔出线 EN50041 标准

SN6104-R 		SN6107-R 	
型号 SN6104-SP- _R SP 快动 1NO+1NC SN6104-SL- _R SL 慢动 1NO+1NC BBM SN6104-SL1- _R SL1 慢动 1NO+1NC MBB SN6104-SL2- _R SL2 慢动 2NC		型号 SN6107-SP- _R SP 快动 1NO+1NC SN6107-SL- _R SL 慢动 1NO+1NC BBM SN6107-SL1- _R SL1 慢动 1NO+1NC MBB SN6107-SL2- _R SL2 慢动 2NC	
SN6108-R 		SN6118-R 	
型号 SN6108-SP- _R SP 快动 1NO+1NC SN6108-SL- _R SL 慢动 1NO+1NC BBM SN6108-SL1- _R SL1 慢动 1NO+1NC MBB SN6108-SL2- _R SL2 慢动 2NC		型号 SN6118-SP- _R SP 快动 1NO+1NC SN6118-SL- _R SL 慢动 1NO+1NC BBM SN6118-SL1- _R SL1 慢动 1NO+1NC MBB SN6118-SL2- _R SL2 慢动 2NC	
SN6114-R 			
型号 SN6114-SP- _R SP 快动 1NO+1NC SN6114-SL- _R SL 慢动 1NO+1NC BBM SN6114-SL1- _R SL1 慢动 1NO+1NC MBB SN6114-SL2- _R SL2 慢动 2NC			