

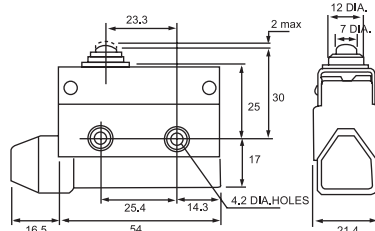
SN7系列小型封闭式限位开关

规格

操作速度	0.05mm-0.5m/sec
操作频率	机械 120ops/min ; 电气 30ops/min
绝缘电阻	>100MΩ@500V DC
接点电阻	<15mΩ (初值)
额定电流/电压	10A/250VAC
耐压值	同级端子间1000VAC 50/60Hz 1分钟 端子对地或对无载金属间2000VAC 50/60Hz 1分钟
寿命	机械 1.0×10^7 次 电气 5×10^9 次
环境温度	-20~+60°C (-4~+140°F) 不结冰
湿度	< 95%RH
保护等级	IP64 (IP67 后缀为 -W)
重量	60g

动作特性定义

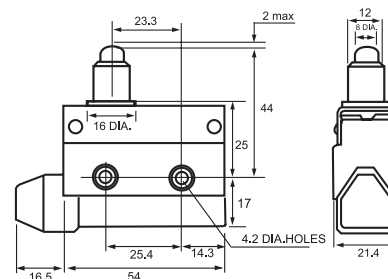
OF 动作力	PT 动作行程 (预行程)
RF 复位力	MD 距差
OT 超行程	OP 动作位置
TT 总行程	



SN7100

动作特性

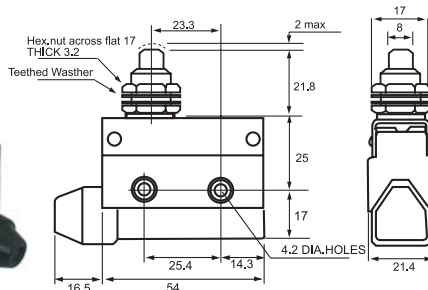
• OF _{max}	5.88N	• OT _{min}	0.8mm
• RF _{min}	0.98N	• MD _{max}	0.8mm
• PT _{max}	2.0mm	• OP	30±0.8mm



SN7110

动作特性

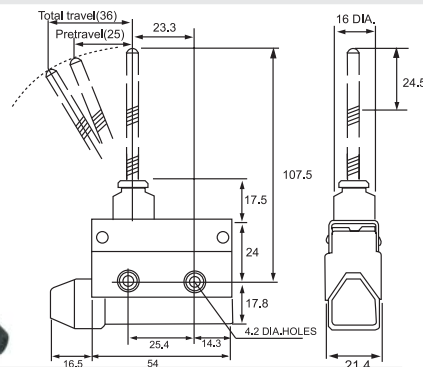
• OF _{max}	5.88N	• OT _{min}	5.0mm
• RF _{min}	0.98N	• MD _{max}	0.8mm
• PT _{max}	2.0mm	• FP _{max}	46mm
		• OP	44±1.2mm



SN7310

动作特性

• OF _{max}	5.88N	• OT _{min}	6.0mm
• RF _{min}	0.98N	• MD _{max}	0.8mm
• PT _{max}	2.0mm	• FP _{max}	23.8
		• OP	21.8±0.8mm

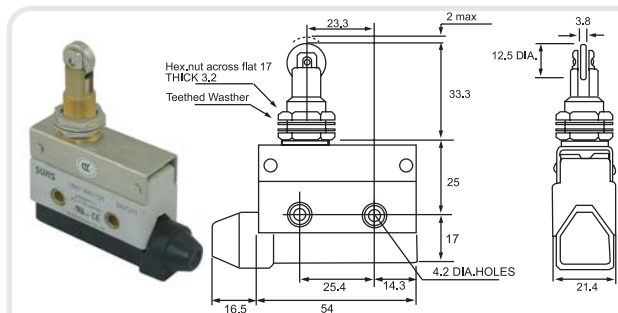


SN7166

动作特性

• OF _{max}	1.18N
• PT _{max}	25mm
• OT _{min}	11mm
• OP	36mm

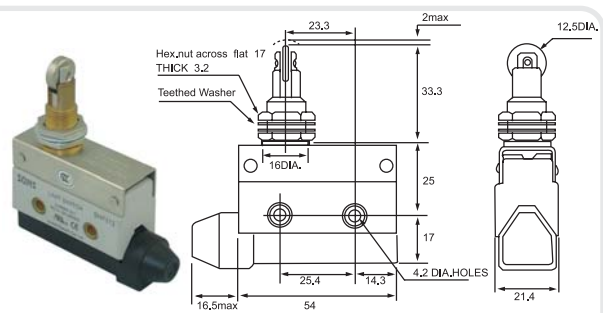
SN7系列小型封闭式限位开关



SN7311

动作特性

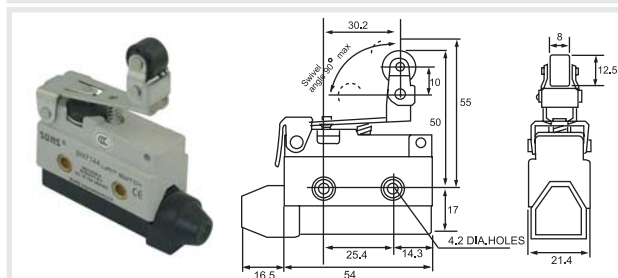
- OF_{max} 5.88N
- RF_{min} 0.98N
- PT_{max} 2.0mm
- OT_{min} 6.0mm
- MD_{max} 0.8mm
- FP_{max} 35.3mm
- OP 33.3±1.2mm



SN7312

动作特性

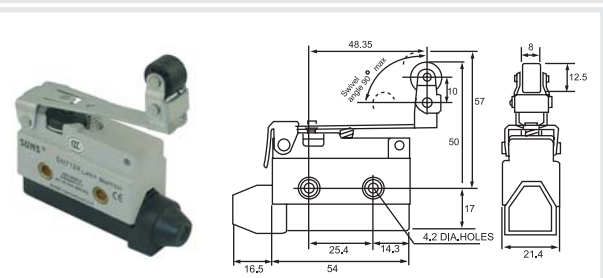
- OF_{max} 5.88N
- RF_{min} 0.98N
- PT_{max} 2.0mm
- OT_{min} 6.0mm
- MD_{max} 0.8mm
- FP_{max} 35.3mm
- OP 33.3±1.2mm



SN7144

动作特性

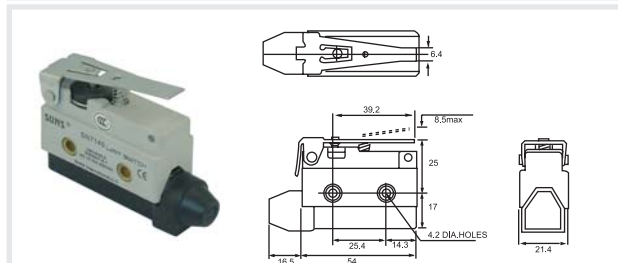
- OF_{max} 2.75N
- RF_{min} 0.98N
- PT_{max} 6.5mm
- OT_{min} 2.0mm
- MD_{max} 1.5mm
- FP_{max} 56mm
- OP 50±1.6mm



SN7124

动作特性

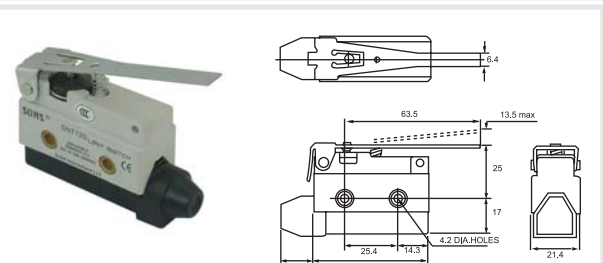
- OF_{max} 2.16N
- RF_{min} 0.59N
- PT_{max} 11.0mm
- OT_{min} 3.0mm
- MD_{max} 2.4mm
- FP_{max} 57
- OP 50±2.0mm



SN7140

动作特性

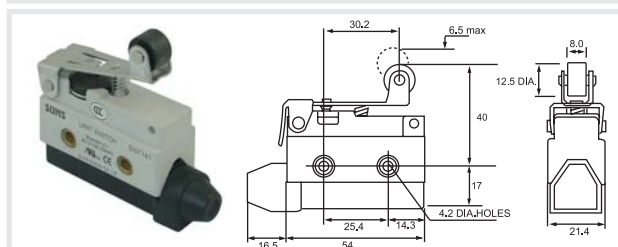
- OF_{max} 2.16N
- RF_{min} 0.59N
- PT_{max} 8.5mm
- OT_{min} 2.5mm
- MD_{max} 2.0mm
- FP_{max} 33.5mm
- OP 25±1.3mm



SN7120

动作特性

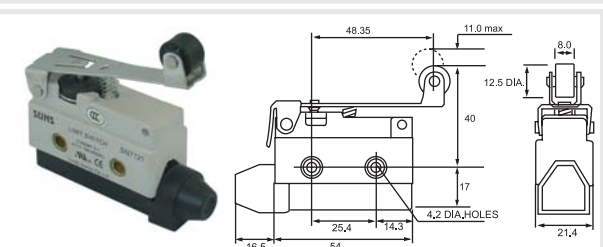
- OF_{max} 1.47N
- RF_{min} 0.39N
- PT_{max} 13.5mm
- OT_{min} 4.0mm
- MD_{max} 3.2mm
- FP_{max} 38.5mm
- OP 25±2.0mm



SN7141

动作特性

- OF_{max} 2.35N
- RF_{min} 0.87N
- PT_{max} 6.5mm
- OT_{min} 2.0mm
- MD_{max} 1.5mm
- FP_{max} 46.5mm
- OP 40±1.6mm

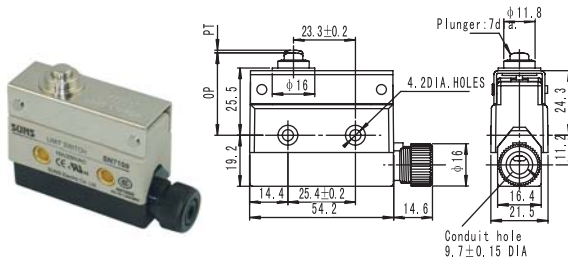
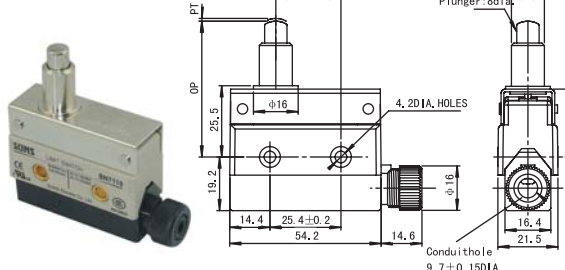
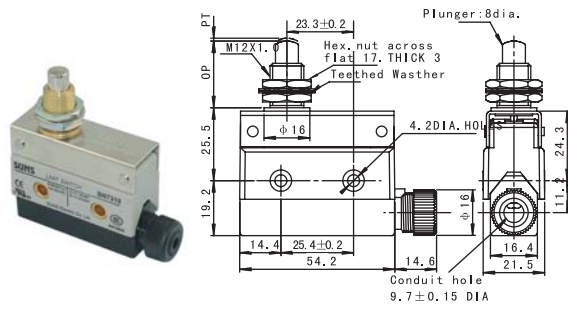
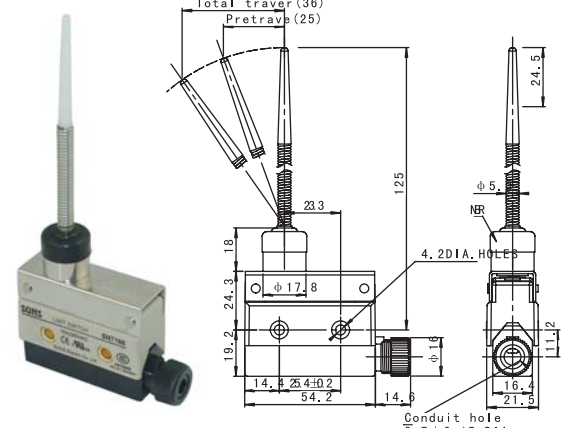
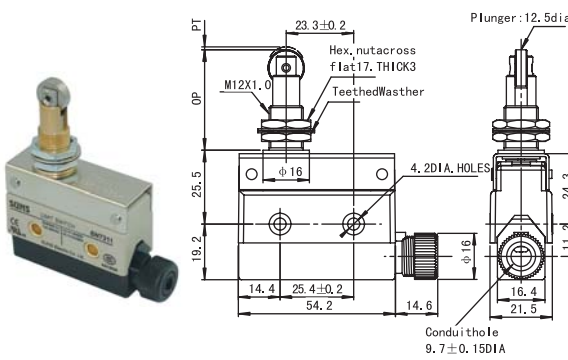
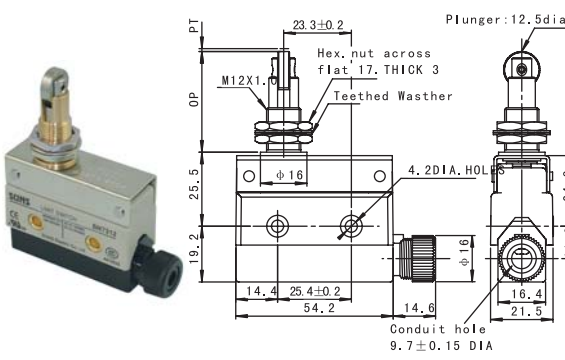


SN7121

动作特性

- OF_{max} 1.77N
- RF_{min} 0.49N
- PT_{max} 11.0mm
- OT_{min} 3.0mm
- MD_{max} 2.4mm
- FP_{max} 51mm
- OP 40±1.9mm

SN7系列小型封闭式限位开关(IP67 防水型)

 <p>SN7100-W 动作特性</p> <ul style="list-style-type: none"> ● OF_{max} 5.88N ● RF_{min} 0.98N ● PT_{max} 2.0mm ● OT_{min} 0.8mm ● MD_{max} 0.8mm ● OP 30 ± 0.8mm 	 <p>SN7110-W 动作特性</p> <ul style="list-style-type: none"> ● OF_{max} 5.88N ● RF_{min} 0.98N ● PT_{max} 2.0mm ● OT_{min} 5.0mm ● MD_{max} 0.8mm ● OP 46.8 ± 1.2mm
 <p>SN7310-W 动作特性</p> <ul style="list-style-type: none"> ● OF_{max} 5.88N ● RF_{min} 0.98N ● PT_{max} 2.0mm ● OT_{min} 6.0mm ● MD_{max} 0.8mm ● FP_{max} 23.8 ● OP 21.8 ± 0.8mm 	 <p>SN7166-W 动作特性</p> <ul style="list-style-type: none"> ● OF_{max} 1.18N ● PT_{max} 25mm ● OT_{min} 11mm ● OP 36mm
 <p>SN7311-W 动作特性</p> <ul style="list-style-type: none"> ● OF_{max} 5.88N ● RF_{min} 0.98N ● PT_{max} 2.0mm ● OT_{min} 6.0mm ● MD_{max} 0.8mm ● FP_{max} 35.3mm ● OP 33.3 ± 1.2mm 	 <p>SN7312-W 动作特性</p> <ul style="list-style-type: none"> ● OF_{max} 5.88N ● RF_{min} 0.98N ● PT_{max} 2.0mm ● OT_{min} 6.0mm ● MD_{max} 0.8mm ● FP_{max} 35.3mm ● OP 33.3 ± 1.2mm

SN7系列小型封闭式限位开关(IP67 防水型)

<p>SN7144-W</p> <p>动作特性</p> <ul style="list-style-type: none"> • OF_{max} 2.75N • RF_{min} 0.98N • PT_{max} 6.5mm • OT_{min} 2.0mm • MD_{max} 1.5mm • FP_{max} 56mm • OP 50±1.6mm 	<p>SN7124-W</p> <p>动作特性</p> <ul style="list-style-type: none"> • OF_{max} 2.16N • RF_{min} 0.59N • PT_{max} 11.0mm • OT_{min} 3.0mm • MD_{max} 2.4mm • FP_{max} 57 • OP 50±2.0mm
<p>SN7140-W</p> <p>动作特性</p> <ul style="list-style-type: none"> • OF_{max} 2.16N • RF_{min} 0.59N • PT_{max} 8.5mm • OT_{min} 2.5mm • MD_{max} 2.0mm • FP_{max} 33.5mm • OP 25±1.3mm 	<p>SN7120-W</p> <p>动作特性</p> <ul style="list-style-type: none"> • OF_{max} 1.47N • RF_{min} 0.39N • PT_{max} 13.5mm • OT_{min} 4.0mm • MD_{max} 3.2mm • FP_{max} 38.5mm • OP 25±2.0mm
<p>SN7141-W</p> <p>动作特性</p> <ul style="list-style-type: none"> • OF_{max} 2.35N • RF_{min} 0.87N • PT_{max} 6.5mm • OT_{min} 2.0mm • MD_{max} 1.5mm • FP_{max} 46.5mm • OP 40±1.6mm 	<p>SN7121-W</p> <p>动作特性</p> <ul style="list-style-type: none"> • OF_{max} 1.77N • RF_{min} 0.49N • PT_{max} 11.0mm • OT_{min} 3.0mm • MD_{max} 2.4mm • FP_{max} 51mm • OP 40±1.9mm