

安全限位开关 (分体式, 模块化, IP67防水型)

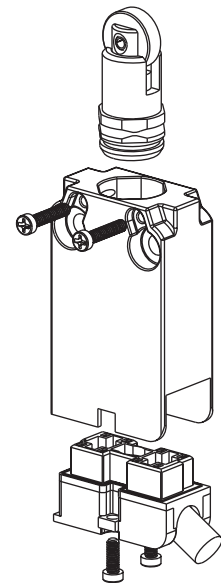
SM31 系列、SM32系列

选型指南

SM3	1	P	11	12	H	S	A2
本体			触点形式	外触杆形式		不同摆臂	触点形式
20mm 安装	1	P 快动	11 1NO/1NC		Blank 空白		A2 2米线
25mm 安装	2	S 慢动	12 1NO/2NC		H 水平头部		Q1 侧边4针M12快接头
			20 2NO				Q2 底部4针M12快接头
			21 2NO/1NC				Q3 侧边5针M12快接头
			22 2NO/2NC				Q4 底部5针M12快接头

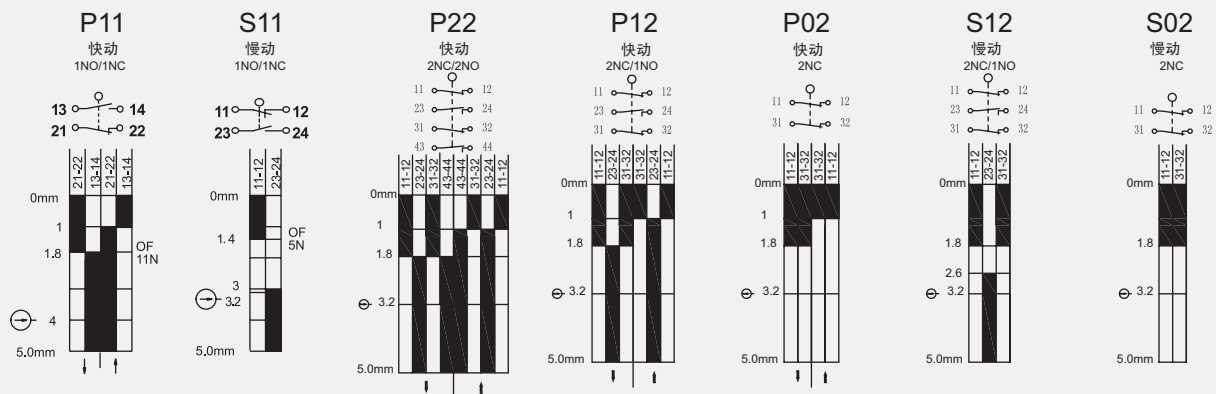
规格

操作速度	0.05mm-2m/sec
操作频率	机械 120ops/min ; 电气 30 ops/min
绝缘电阻	>100MΩ@500V DC
接点电阻	<25mΩ (initial value)
额定电压	300V AC (EN60947-5-1)
额定电流	5A
电气等级	AC15 B300 / DC13 R300
耐压值	同级端子间1000VAC 50/60Hz 1分钟 端子对地或对无载金属间2500VAC 50/60Hz 1分钟
寿命	机械 1×10 ⁷ 次 电气 5×10 ⁵ 次
环境温度	-25~+80°C (-13~176°F) 不结冰
湿度	< 95%RH
电缆	5芯, 0.75mm ² 7芯, 0.5mm ² 9芯, 0.34mm ²
保护等级	IP67



参数

IEC 947-5-1 / EN 90947-5-1									
电气额定值 和使用类别	不同额定工作电压下的额定工作电流					控制容量			
	120V	240V	380V	480V	500V	600V	接通	分断	
AC15 B300	3	1.5	-	-	-	-	3600	360	
DC13 R300	125VDC		250VDC					28	28
	0.22		0.11						




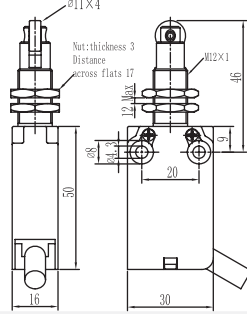

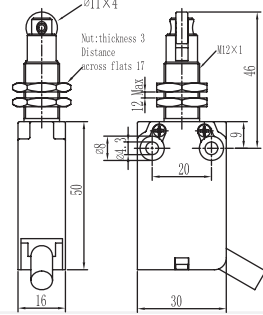

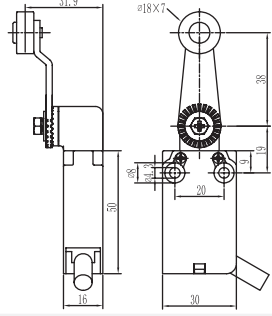

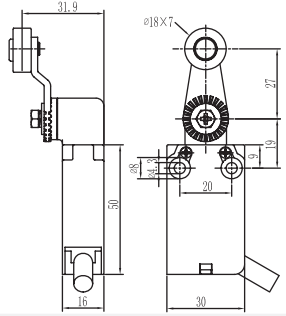

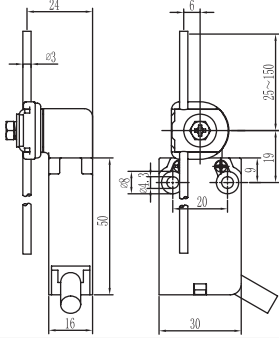

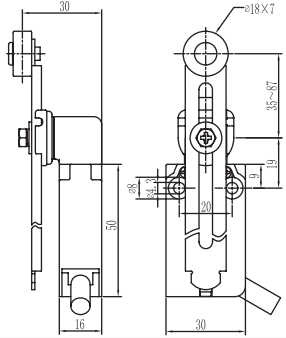

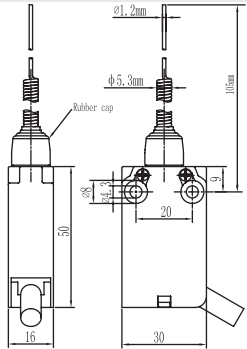

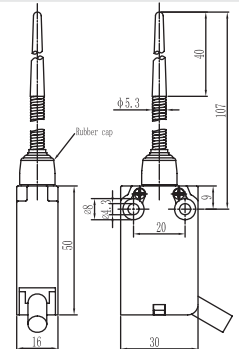
安全限位开关 (分体式, 模块化, IP67防水型)

SM31 系列

			型号	强制开离		
			SM31P11-01	SP	快动	1NO+1NC
			SM31S11-01	SL	慢动	1NO+1NC BBM
			型号	强制开离		
			SM31P11-12	SP	快动	1NO+1NC
			SM31S11-12	SL	慢动	1NO+1NC BBM
			型号	强制开离		
			SM31P11-11	SP	快动	1NO+1NC
			SM31S11-11	SL	慢动	1NO+1NC BBM
			型号	强制开离		
			SM31P11-22	SP	快动	1NO+1NC
			SM31S11-22	SL	慢动	1NO+1NC BBM
			型号	强制开离		
			SM31P11-21	SP	快动	1NO+1NC
			SM31S11-21	SL	慢动	1NO+1NC BBM
			型号	强制开离		
			SM31P11-02	SP	快动	1NO+1NC
			SM31S11-02	SL	慢动	1NO+1NC BBM
			型号	强制开离		
			SM31P11-31	SP	快动	1NO+1NC
			SM31S11-31	SL	慢动	1NO+1NC BBM
			型号	强制开离		
			SM31P11-03	SP	快动	1NO+1NC
			SM31S11-03	SL	慢动	1NO+1NC BBM

安全限位开关 (分体式, 模块化, IP67防水型)

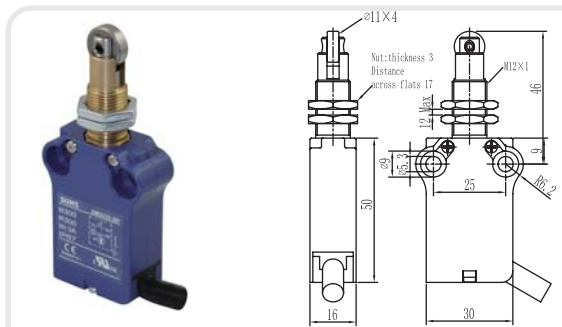
SM31 系列

		型号	强制开离		
		SM31P11-32	SP	快动	1NO+1NC
		SM31S11-32	SL	慢动	1NO+1NC BBM
		型号	强制开离		
		SM31P11-42	SP	快动	1NO+1NC
		SM31S11-42	SL	慢动	1NO+1NC BBM
		型号	强制开离		
		SM31P11-04	SP	快动	1NO+1NC
		SM31S11-04	SL	慢动	1NO+1NC BBM
		型号	强制开离		
		SM31P11-04S	SP	快动	1NO+1NC
		SM31S11-04S	SL	慢动	1NO+1NC BBM
		型号	强制开离		
		SM31P11-07	SP	快动	1NO+1NC
		SM31S11-07	SL	慢动	1NO+1NC BBM
		型号	强制开离		
		SM31P11-08	SP	快动	1NO+1NC
		SM31S11-08	SL	慢动	1NO+1NC BBM
		型号	强制开离		
		SM31P11-69	SP	快动	1NO+1NC
		SM31S11-69	SL	慢动	1NO+1NC BBM
		型号	强制开离		
		SM31P11-66	SP	快动	1NO+1NC
		SM31S11-66	SL	慢动	1NO+1NC BBM

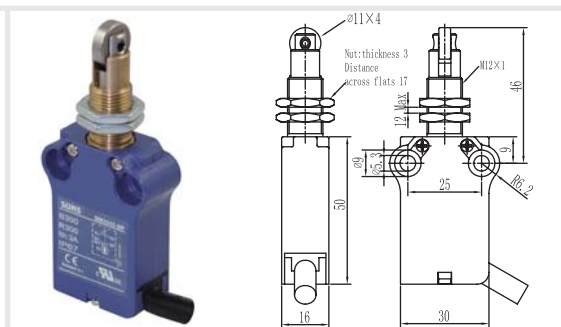
安全限位开关 (分体式, 模块化, IP67防水型) SM32系列

	<p>型号 强制开离</p> <p>SM32P11-01 SP ⊕ 快动 1NO+1NC</p> <p>SM32S11-01 SL ⊕ 慢动 1NO+1NC BBM</p>		<p>型号 强制开离</p> <p>SM32P11-12 SP ⊕ 快动 1NO+1NC</p> <p>SM32S11-12 SL ⊕ 慢动 1NO+1NC BBM</p>
	<p>型号 强制开离</p> <p>SM32P11-11 SP ⊕ 快动 1NO+1NC</p> <p>SM32S11-11 SL ⊕ 慢动 1NO+1NC BBM</p>		<p>型号 强制开离</p> <p>SM32P11-22 SP ⊕ 快动 1NO+1NC</p> <p>SM32S11-22 SL ⊕ 慢动 1NO+1NC BBM</p>
	<p>型号 强制开离</p> <p>SM32P11-21 SP ⊕ 快动 1NO+1NC</p> <p>SM32S11-21 SL ⊕ 慢动 1NO+1NC BBM</p>		<p>型号 强制开离</p> <p>SM32P11-02 SP ⊕ 快动 1NO+1NC</p> <p>SM32S11-02 SL ⊕ 慢动 1NO+1NC BBM</p>
	<p>型号 强制开离</p> <p>SM32P11-31 SP ⊕ 快动 1NO+1NC</p> <p>SM32S11-31 SL ⊕ 慢动 1NO+1NC BBM</p>		<p>型号 强制开离</p> <p>SM32P11-03 SP ⊕ 快动 1NO+1NC</p> <p>SM32S11-03 SL ⊕ 慢动 1NO+1NC BBM</p>

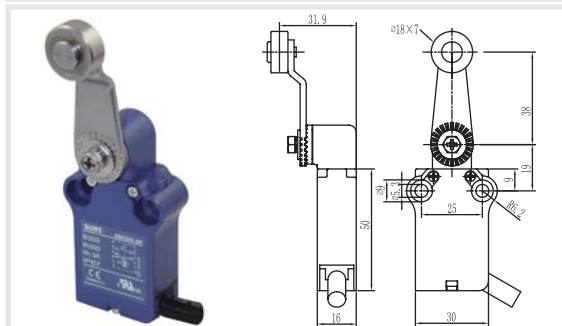
限位开关 (分体式, 模块化, IP67防水型) SM32系列



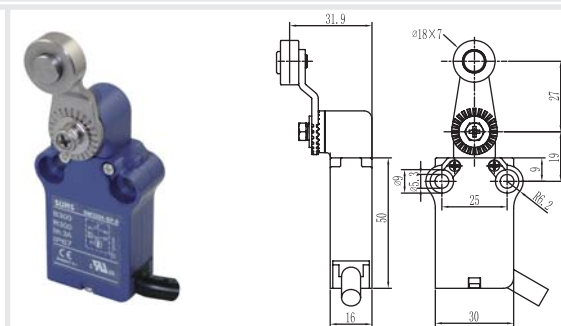
型号	强制开离		
SM32P11-32	SP	↻ 快动	1NO+1NC
SM32S11-32	SL	↻ 慢动	1NO+1NC BBM



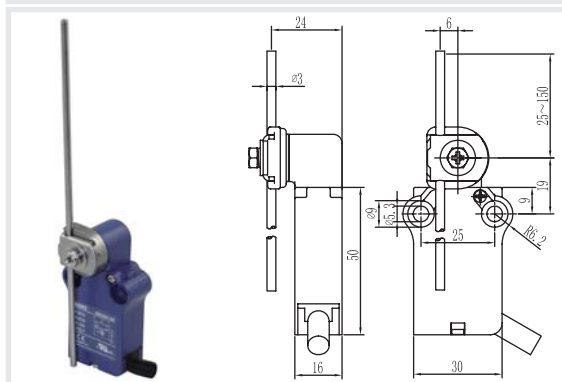
型号	强制开离		
SM32P11-42	SP	↻ 快动	1NO+1NC
SM32S11-42	SL	↻ 慢动	1NO+1NC BBM



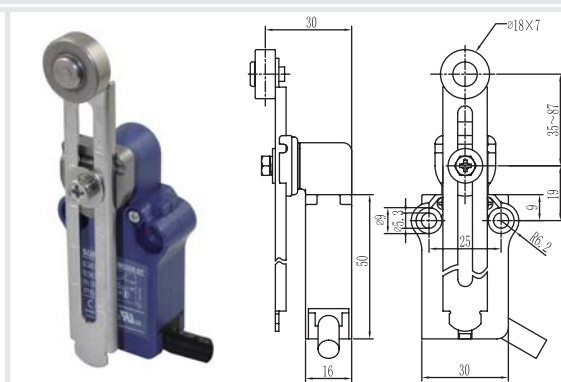
型号	强制开离		
SM32P11-04	SP	↻ 快动	1NO+1NC
SM32S11-04	SL	↻ 慢动	1NO+1NC BBM



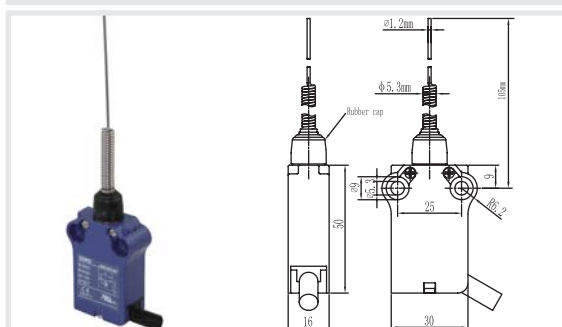
型号	强制开离		
SM32P11-04S	SP	↻ 快动	1NO+1NC
SM32S11-04S	SL	↻ 慢动	1NO+1NC BBM



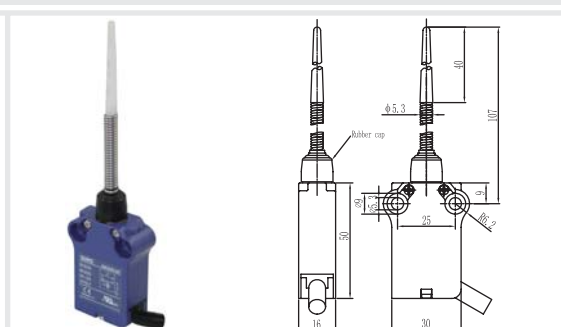
型号	强制开离		
SM32P11-07	SP	↻ 快动	1NO+1NC
SM32S11-07	SL	↻ 慢动	1NO+1NC BBM



型号	强制开离		
SM32P11-08	SP	↻ 快动	1NO+1NC
SM32S11-08	SL	↻ 慢动	1NO+1NC BBM



型号	强制开离		
SM32P11-69	SP	↻ 快动	1NO+1NC
SM32S11-69	SL	↻ 慢动	1NO+1NC BBM



型号	强制开离		
SM32P11-66	SP	↻ 快动	1NO+1NC
SM32S11-66	SL	↻ 慢动	1NO+1NC BBM