

FS-8 系列脚踏开关



特性:

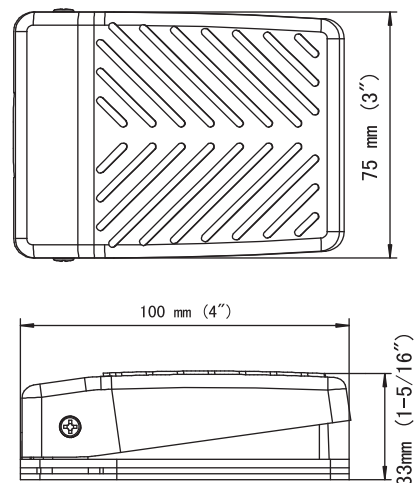
- 高强度玻纤塑料或铝合金外壳，坚固耐用
- 多种触点块可供选择
- 电流隔离式触点（仅适用 FS81-SP）
- 常闭触点带强制脱离机构（仅适用 FS81-SP）
- UL/cUL 认证（E216958）
- 通过德国TÜV医疗器械产品认证（IEC60601）



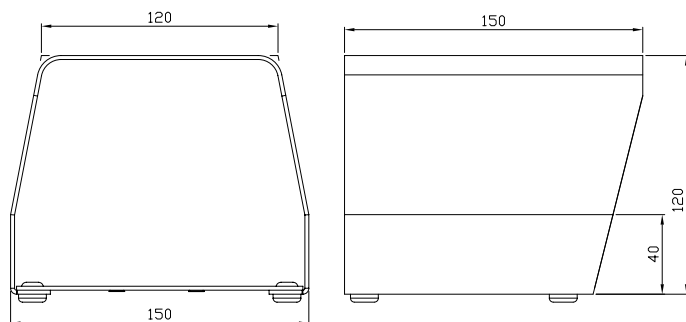
规格:

操作频率	60 ops/min
绝缘电阻	>100MΩ @500V DC
接点电阻	<25mΩ
额定电流/电压	15A, 1/2HP, 125/250VAC or 10A/300V AC (for FS81-SP)
浪涌电流	符合 IEC60947-5-1: AC15/DC13
耐压值	1000VAC for 1 min 带电元件之间 2500VAC for 1 min 非带电元件之间
寿命	机械: 1 x 10 ⁷ (次) 电气: 5 x 10 ⁵ (次)
环境温度	-30~+80 °C (-22~176 °F)
防护等级	IP20 and IPX8 (for FS81-SP)

安装尺寸:



外罩尺寸图



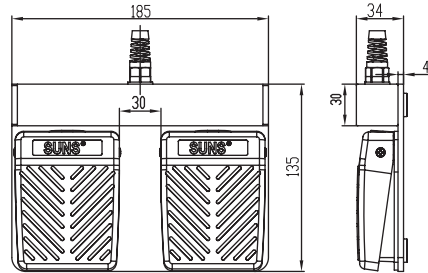
选型指南:

FS8 -	1	-	10	-	2	-	M	-	P
	踏板数量		电参数		电缆线长		外壳材料		其他选项（可同时选）
	从 1 到 6		10: 10A /250VAC 15: 15A/ 250VAC SP: 10A/300VAC (IP68 rated)		2: 电缆线长度		空格: 玻纤增强塑料 M: 铝合金脚踏板		P: 带美标插头/插座线 G: 带保护罩 K: 镀金触点

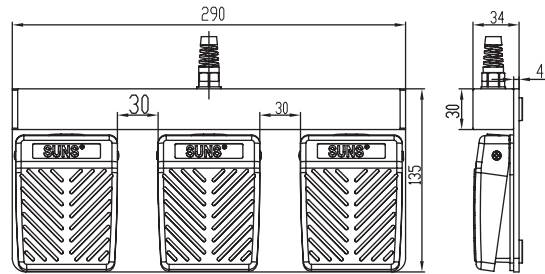
FS-8 系列脚踏开关



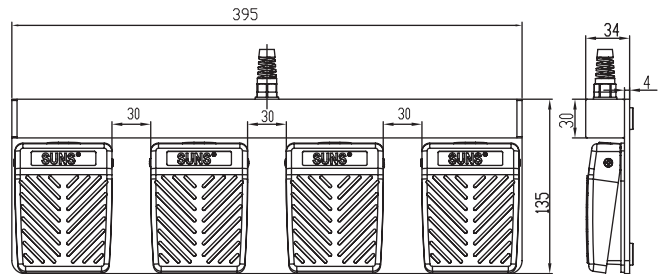
FS-82



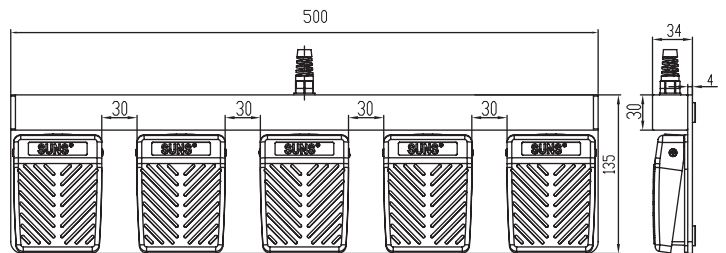
FS-83



FS-84



FS-85



选型指南:

FS-8	-	1	-	10	-	2	-	M	-	P	-	A
		踏板数量		电参数		电缆线长		外壳造型		其他选项 (可同时选)		其他选项
		1 到 6		10: 10A /250VAC 15: 15A/ 250VAC SP: 10A/300VAC (IP68 rated)		2: 电缆线长		空格: 玻纤增强塑料 M: 铝合金脚踏板		G: 带保护罩 K: 镀金触点		A: 铝板底座 S: 钢板底座

FS-82 系列双踏板脚踏开关



特性:

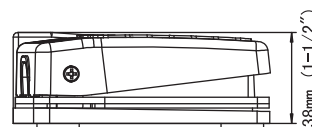
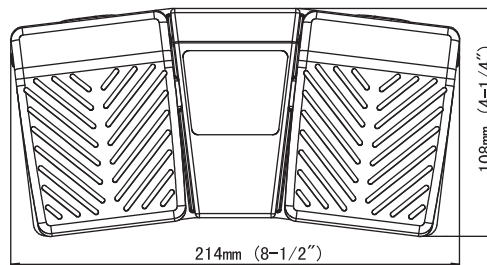
- 玻纤增强塑料外壳，坚固耐用
- 塑料踏板或金属踏板可供选择
- 不同类型的触点块可供选择
- 电流隔离式触点（仅用于 FS82-SP）
- 常闭触点带强制离开机构 仅用于 FS82-SP）
- UL/cUL 认证（E216958）
- 通过德国TUV医疗器械产品认证(IEC60601)



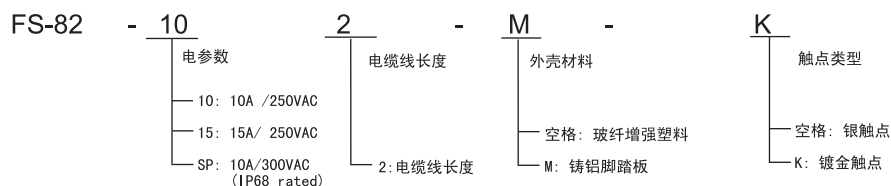
规格:

操作频率	60 ops/min
绝缘电阻	>100MΩ @500V DC
接点电阻	<25mΩ
额定电流/电压	10A/300V AC
浪涌电流	符合 IEC60947-5-1: AC15/DC13
耐压值	1000VAC for 1 min 导电元件之间 2500VAC for 1 min 非导电元件之间
寿命	机械 1×10^7 (次) 电气 5×10^5 (次)
环境温度	-30~+80°C (-22~176°F)
防护等级	IP20 and IPX8 (for FS82-SP)

安装尺寸:



选型指南:





FS-72 系列双踏板翘板式脚踏开关

规格:

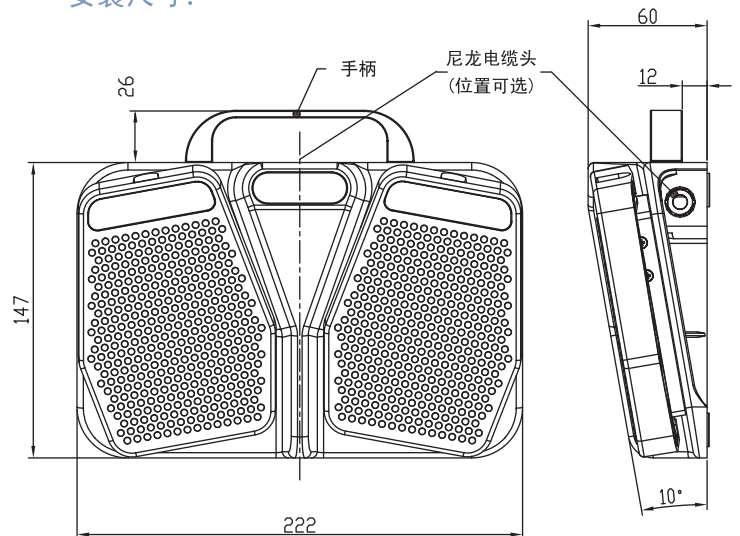
操作频率	60 ops/min
绝缘电阻	>100MΩ@500V DC
接点电阻	<25mΩ
额定电流/电压	10A/300V AC
浪涌电流	符合 IEC60947-5-1: AC15/DC13
耐压值	1000VAC for 1 min 带电元件之间 2500VAC for 1 min 非带电元件之间
寿命	机械: 1×10^7 (次) 电气: 5×10^5 (次)
环境温度	-30~+80°C (-22~176°F)
防护等级	IP20 and IPX8 (后缀加 -w)



特性:

- 高强度玻璃纤维塑料壳体, 坚固耐用
- 每个踏板可左右触发
- IP20 和 IPX8 可供选择
- 应用于医疗和工业领域

安装尺寸:



选型指南:

FS-72R	-	10	B
		电参数	其他选项 (可同时选)
		10: 10A /250VAC	B: 带中间按钮
		15: 15A / 250VAC	H: 带提手柄
			K: 镀金触点
			W: IP68

*可按客户要求接普通电线或弹簧线及插头