



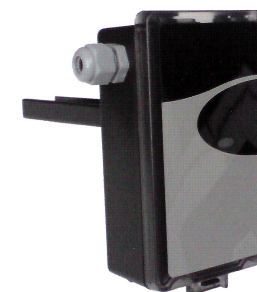
# 安装手册

## VC1008T®

CO<sub>2</sub> 变送器



VC1008T



VC1008T-Ks

### 总述

VC1008T® (挂墙安装型)和 VC1008T®-Ks (风管安装型) CO<sub>2</sub> 变送器可以用于测量室内环境或回风管道中二氧化碳含量。

变送器连接到直接数字控制器(DDC)或带有模拟信号 0-10V, 4-20mA 输入的控制器。两个线性的信号输出 Vo(0-10V)和 Io(4-20mA)对应 0-2,000ppm 的二氧化碳含量。另外,可选择设定值为 1,000ppm 的继电器输出。

### 打开 VC1008T® 的上盖

如图 1 所示,从上面看变送器接线盒。稍用力压挂钩处即可打开上盖。

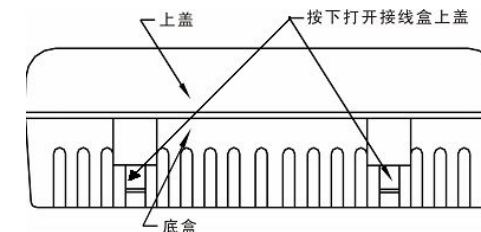


图 1 挂墙型接线盒示意图

接线端子	功能	电气参数	备注
G+	正 (+)	24 vac/dc (+/-20%), 2w	系统电压参考
G0	负极 (-)	24 vac/dc -	
M	信号地		连接到 GND
Vo	电压输出	0 - 10V	0 - 2,000ppm CO <sub>2</sub>
Io	电流输出	4 - 20mA	0 - 2,000ppmCO <sub>2</sub>
可选项			
N.O.	常开	24V contact, 1A rating	无电压接触设定值 1,000ppm CO <sub>2</sub>
COM	共同点		
N.C.	常闭		

表 1. VC1008T® 接线

### 产品保证和有限责任

1.产品自购买日起 12 个月内,在正常使用和维护的情况下,由于出厂时产品自身质量问题及材料本身品质产生的问题, Telasia 将负责产品保修。在保修期内,建议将产品返回到 Telasia,往返运费需由买方承担。从产品接收之日算起的 90 天内, Telasia 保证完成产品的检修及零件的更换,并将返修品运到买方所指定的地点。

2. 有限责任保证。此保证不包括以下行为造成的后果: 错误的使用, 疏忽保养或事故的发生; 外力对产品产生的损坏; 违反 Telasia 产品的规范标准; 擅自连接非标准产品附件; 非 Telasia 工作人员调整, 拆卸或组装产品。

3.产品零售商不负责产品的任何间接损失,有限保修仅限于对产品自身的维修或更换。

产品符合 EMC Directive 89/336/EEC 和 低电压

Directive 73/23/EEC 包括修正条例

通过 CE-marking Directive 93/68/EEC

产品满足下列要求:

EN50081-1, EN55011(B)

EN50082-2, EN61000-4-2,-3,-4,-5, Level3



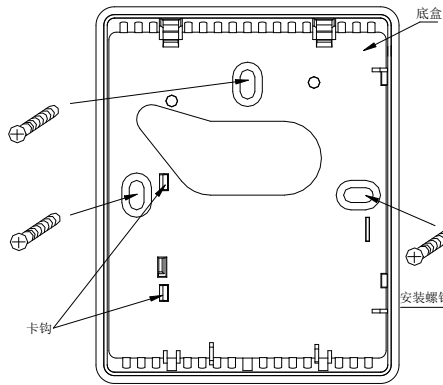


图2 变送器挂墙型安装示意图

### VC1008T®挂墙安装说明:

- (1) 如图2所示, 安装时底盒应紧贴墙面。
- (2) 打开上盖后, 稍用力掰开卡钩(注意: 如用力过大有可能将卡钩折断)即可取下电路板, 再用3个M4\*25螺钉将变送器安装在已经预埋好的标准电气底盒上。
- (3) 将连接线穿进底盒中, 并将电路板安装回初始位置, 做好必要的连接后, 重新将上盖安装好。

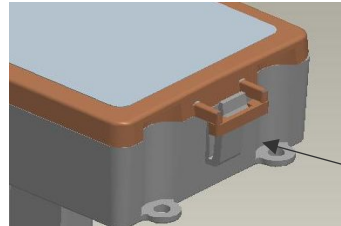


图3 管道型接线盒示意图

### 打开 VC1008T®-Ks 的上盖

如图3所示, 稍用力压挂钩处即可打开接线盒上盖。

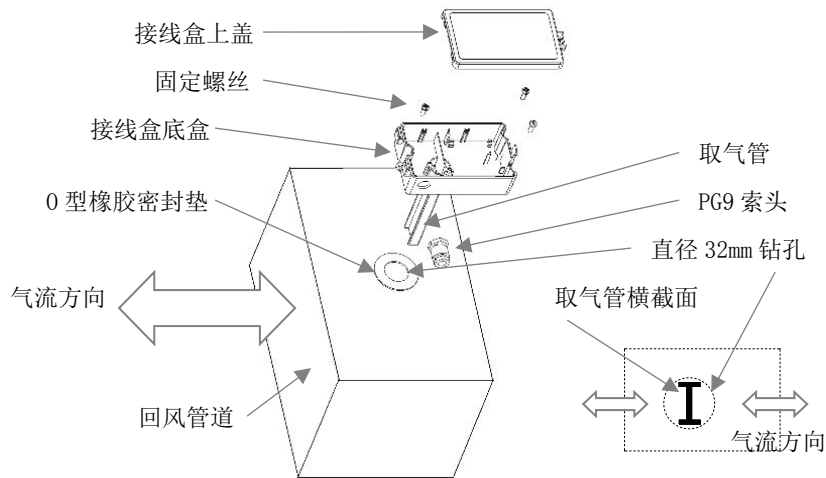


图4 变送器管道型安装示意图

### VC1008T®-Ks管道安装说明:

安装变送器过程中, 由于管道中气压不同, 为了防止管道外的空气被吸进接线盒中, 一定要确认①接线盒上盖是否盖紧, ②接线套管(PG9索头)是否密封安装以及③接线盒底盒与管道连接处(有O型橡胶密封垫)是否密闭。要完全避免管道以外的空气从此3处进入变送器接线盒体内。否则, 产品的输出就是管道外环境的CO<sub>2</sub>含量, 而不是管道内流动空气中的CO<sub>2</sub>含量了。此外, 要小心处理PCB板, 防止静电及其它因素产生的影响。

(1) 管道安装: 在空调管道上钻一个直径32mm的孔和直径3mm的3个小孔, 将橡胶密封垫套在取气管上, 并将取气管插入到风管内, 直到接线盒的底盒与该密封垫及空调管道平面完全密封。打开接线盒上盖, 用直径3mm的3个螺丝紧密固定底盒与管道。橡胶密封垫位于二个平面之间, 避免从接线盒底部的取气管接口处与环境空气相通。**特别注意:** 取气管插入安装的方向应与空调管道内气流方向垂直, 如图4所示。

(2) 电线接入及接线: 应使用截面为圆型的多芯电缆1条进行电气连接。这是保证电缆与PG9索头完全密封的必要条件。接线盒的侧面有个接线孔, PG9索头首先应在此处与接线盒紧密连接。其次, 该索头内部配有橡胶密封圈, 电线穿入后, 应拧紧PG9索头外部密封环, 以保证此处无法渗漏空气进入接线盒内。最后, 根据电路板接线图准确接线。

(3) 密封接线盒上盖: 参考图3, 将上盖对准底盒, 保证其密封橡胶圈在其槽内, 用力挤压, 直到挂钩由自然弹性锁紧。

### 电路板输出接线(VC1008T®和 VC1008T®-Ks 使用相同的 PCB)

出厂时变送器带有 0...10VDC 和 4...20mA 输出, 对应端子 V<sub>o</sub> 和 I<sub>o</sub>(见图5及表1)。

### 自诊断

系统包括完全的自诊断程序。每一次上电, 系统就执行一次自检测程序。

### 注意!

在一般应用环境中, 传感器至少连续工作3周(21天)后, 技术说明中的精度才能达到。

### 电气接线

电源必须连接至 G+ 和 G0。G0 是系统地点。  
VC1008T® 和 DDC 或其它信号接收器必须使用同样的接地。



注意!  
必须使 VC1008T® 与连接它的 DDC/其它控制器使用同样的接地

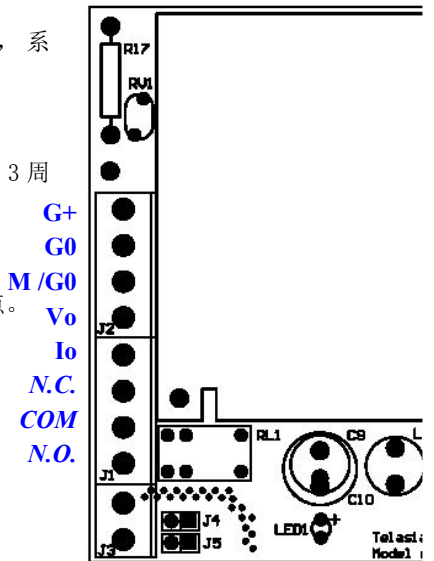


图5 电路板接线图