



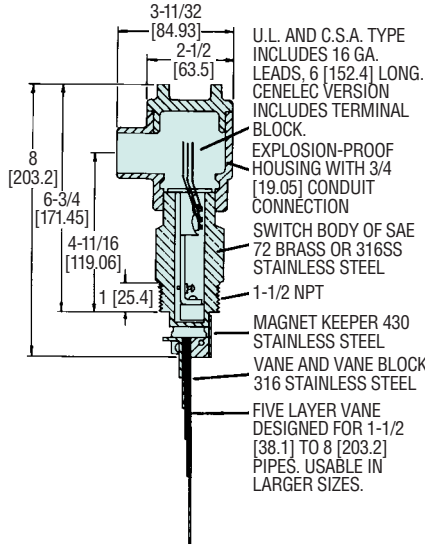
系列
V4

FLOTECT® 防爆叶片式流量开关

可现场调节 - 当管线中的液体、气体或流性固体的流动发生变化或停止时提供可靠的保护



流量



坚固可靠的 **FloTECT® V4** 流量开关可在流量减少或消失时自动保护设备与管道系统不被损坏。V4 是经过时间考验的，它已被用于世界各地数以万计的管线和工艺过程中。独特的磁力开关设计保证了优良的性能，它没有波纹管、弹簧或密封故障，相反，自由摆动的叶片吸引着金属固态开关内的磁体，通过简单的杠杆来激发快速开关。

特征

- 由棒料加工而成的防泄漏主体
- 可根据用户需要定制叶片，型号 V4，或现场可调多层叶片，型号 V4-2-U（建设定值图表）
- 全天候，设计符合 NEMA 4
- 防爆（在技术指标中列出）
- 可以用焊管螺纹，三通螺纹或法兰盘直接方便地安装在管线上（见应用安装图）
- 可以用于管子尺寸在 1-1/2" 以上
- 可以在不拆卸的情况下更换电气元器件，从而保证工艺过程不会中断
- 用黄铜主体可用到 1000 psig (69 bar) 的高压，用 316 不锈钢主体可用到 2 000 psig (138 bar)

应用

- 在低流速或无流体时保护泵，发动机和其它设备
- 控制泵的时序操作
- 自动启动辅助泵和发动机
- 当冷却液流量中断时停止液冷式发动机，机器和加工处理过程
- 无气流通过加热管时关闭加热器
- 根据流量控制阀门

技术指标

介质：与材质兼容的气体或液体
材质：

- 叶片：316 不锈钢
- 主体：黄铜或标准 316 不锈钢
- 磁铁：标准 430 不锈钢，可选 316 不锈钢
- 选项：也有其它材料，请咨询厂家
(例如：PVC, 哈司特镍合金, 镍, 蒙乃尔合金, 钛)

温度范围：标准 -4 ~ 275°F (-20 ~ 135°C)，MT 高温选项 400°F (205°C) [MT 选项无 UL, CSA, ATEX, 或 SAA 的认证]

压力范围：黄铜主体 1000 psig (69 bar)，316 不锈钢主体 2000 psig (138 bar)，亦可选用 5000 psig (345 bar) 316 不锈钢主体，只有单刀双掷开关

防护指标：全天候防护，防爆，Listed with UL and CSA for Class I, Groups C and D; Class II, Groups E, F, and G. ATEX CE0344 Ex II 2 G EEx d IIB T6 -20°C ≤ Tamb ≤ 75°C

EC-Type Certificate No.: KEMA 03ATEX 2383

SAA: Exd II C T6 (T amb=60°C). Zone I. Also FM approved

开关类型：标准单刀双掷弹簧开关，可选双刀双掷弹簧开关

电气指标：UL, FM, ATEX 和 SAA 型号 10A @ 125/250 VAC

(V~) . CSA 型号：5A @ 125/250 VAC (V~) ; 5A res., 3A ind. @ 30 VDC (V~) . MV 选项：1A @ 125 VAC (V~) ; 1A res., .5A ind. @ 30 VDC (V~) . MT 选项：5A @ 125/250 VAC (V~) . [MT 和 MV 选项无 UL, CSA, FM, ATEX 或 SAA 认证]

电气连接：UL 和 CSA 型：16 AWG, 6" (152 mm) 长。ATEX 和 SAA 型号：接线盒

管线连接：3/4" NPT 内螺纹

工艺连接：1-1/2" NPT 外螺纹

安装定位：垂线 5° 的范围内以便进行操作，有些型号可进行水平安装（有上流流体的立管）

设定值调整：通用叶片：五叶片组合

重量：4 lb 8 oz (1.9 kg)

机构认证：UL, CSA, CE, FM, SAA, ATEX

库存型号

型号	特征
V4-2-U	黄铜主体，通用叶片
V4-SS-2-U	316 不锈钢* 主体，通用叶片
V4	黄铜主体，定制叶片
V4-SS	316 不锈钢* 主体，定制叶片

*316 不锈钢主体采用 430 不锈钢磁铁。

选项（在型号后添加后缀）：

-D, 双刀双掷触头

-MV, 镀金触头，小功率电路选项

(见技术指标的电气指标，无认证)

-MT, 高温，400°F (204°C)

(见技术指标的电气指标，无认证)

-TRI (渐增流速)，-TRD (渐减流速)，延时继电器，

可选两个单刀双掷触头，可调范围为：0-1 - 0-31 分钟 (无认证)

-316, 316 不锈钢磁铁，代替标准 430 不锈钢磁铁

-SAA, SAA 列出的结构

-V, 竖向流，垂直管中向上的流体

-AT, ATEX 列出的结构

价格与 V4 按装的可行性请咨询厂家。焊接管，套管，三通有各种尺寸和材料。

对定制的专用叶片，请向厂家提供如下信息：管子尺寸，流动方向（水平，向上），安装，压力，温度，比重，流速（最大，正常，动作值，无动作值*），等。

*当两个都需要时，请说明哪一个更重要。