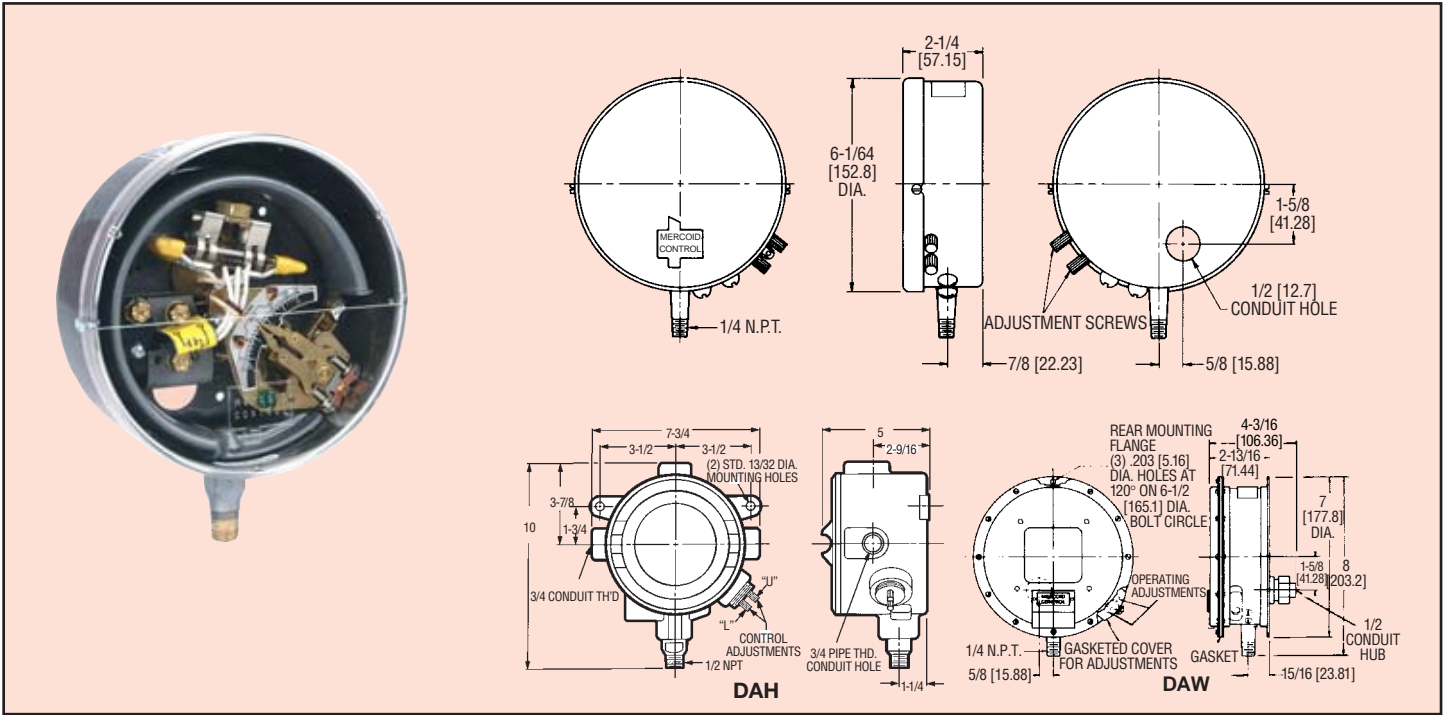


系列
DA/DS

波登管压力开关

压力量程至 8000 psi (551.6 bar)



公认最好压力开关, Mercoïd D 系列是世界上型号最全的压力开关。只要你有应用需要, D 系列压力开关都能满足。

D 系列具有非常高的灵敏性和稳定性。DA 型带有两个外部调整件。一个可设置高压工作点, 另一个可设置低压工作点。死区和高低设定点的差别, 可以在整个标度内任意设定。DS 型带有一个外部调整件, 只提供一个设定点。死区由出厂时固定, 不能现场改变。可选择开关形式, 密封的快速开关和密封的水银开关。

选项

防爆防护, 系列 **DAH** - 等级 Class I, Groups C and D; NEMA 7; Class II, Groups E, F, G; Class III NEMA 9 和 9A, Division 1。加“H”在型号 DA 或 DS 后 (量程 15S 和 16S 不提供)。

例如: DAH-31-153-7

FM 认证: 对以上所列的普通用途和防爆型号的机构认证。加“F”在型号的 DA, DS, DAH 或 DSH 后.....

例如: DAF-31-153-7 或 DAHF-31-153-7

其他选项 (请向厂家咨询): 双刀双掷开关或其他开关类型, 小范围死区应用的固定死区水银开关, 手动复位操作, 双位操作, 对于高振动和脉冲压力的应用场合的 Delrin® 衬套, 防霉, 虹吸管, 膜片密封, 法兰安装和遥控连接。

特点

- 可观察校准刻度盘
- 开/关 指示 (除了密封快速开关型号外)
- 可调或固定死区
- SPDT 快速动作开关, 密封快速开关或密封水银开关
- 外部开关设定点调节
- 在范围内任何一点都能调整到最小死区
- 压力范围从满真空到 8000 psig
- UL, CSA 认证. 多数型号 FM 认证
- 普通用途, 全天候或防爆防护

技术指标

材质: 黄铜, 403 不锈钢, 或 316 不锈钢

温度范围: 180°F (82°C)

压力范围: 工作量程的最大压力

防护指标: 普通用途, 全天候或防爆

重复性: 满工作量程 ±1%, DS-7300 型号为 ±1.5%

开关类型: SPST 水银开关, SPDT 水银开关, SPDT 快速开关, 或 SPDT 密封快速开关。也可选择其它电路形式

电气指标: 见型号表

电气连接: 压紧接线端

导管连接: 普通用途: 集线管用 1/2" 孔。全天候: 1/2" 集线管。防爆: 3/4" NPT。内螺纹

工艺连接: 普通用途和全天候: 1/4" NPT, 外螺纹 1/2" NPT 外螺纹在量程 15S 和 16S 上。防爆: 1/2" NPT 外螺纹和 1/4" NPT。内螺纹

安装定位: 垂直。

设定点调节: 指轮调节

重量: 普通用途: 4 lb (1.8 kg), 全天候: 6 lb (2.7 kg), 防爆: 8 lb (3.5 kg)

死区: 见型号表

机构认证: CE, UL, CSA, FM