

Drive IT
小功率
交流传动

用户手册
ACS 400 变频器
2.2 KW - 37 KW



ABB

安全注意事项



警告！只有专业技术人员允许安装 ACS 400。



警告！主回路电源得电后即存在危险电压。电源断开后等候 5 分钟再打开前面板。检查前请测量直流端子 (U_{c+} , U_{c-}) 电压。参看 E。



警告！电机停止后，在主回路端子上 ($U1$, $V1$, $W1$ 和 $U2$, $V2$, $W2$ 及 U_{c+} , U_{c-}) 依然有危险电压存在。



警告！ACS 400 断电后，在继电器端子上 ($RO1A$, $RO1B$, $RO1C$, $RO2A$, $RO2B$, $RO2C$) 依然可能有外部危险电压。



警告！不要试图修理损坏的单元，请与供应商联系。



警告！当输入电源断电之后再次恢复时，如果外部运行指令为 ON，ACS 400 将自动起动。



警告！当两个以上的 ACS100/140/400 的控制端子并联使用时，用于控制连接的辅助电源应来自同一个单元或外部电源。



警告！散热器的温度可能很高 (参看 S, 表 11)。

注意！欲获取详细的技术信息，请与供应商联系。

操作盘的兼容性:

F 版及以上版本的 ACS-PAN-A 操作盘与本手册及同时供货的变频器完全兼容。如果您的控制盘版本较早，有些菜单名称和报警提示将无法显示。在这种情况下，仍然可以参考显示的菜单编号、参数值和报警代码。

目录

安全注意事项	iii
安装	1
安装指导	3
存储, 运输和使用环境	3
外形尺寸 (mm)	4
壁挂安装 ACS 400	6
打开外壳	7
接口和端子	9
安装警告牌	9
铭牌标签	10
电机	11
浮地电网	11
电缆连接	12
控制端子	20
连接示例	22
重装外壳	23
通电	23
环保要求	23
保护特性	24
电机过载保护	25
ACS 400 过载能力	25
型号和技术数据	26
产品规范	27
可选件	28

编程	29
ACS-PAN-A 控制盘	29
控制方式.....	29
输出显示.....	30
菜单结构.....	30
设定参数值.....	31
菜单功能.....	32
LED 指示.....	33
故障诊断显示.....	34
控制盘复位故障.....	34
对比度调整.....	34
ACS100-PAN 控制盘	35
控制方式.....	35
输出显示.....	36
菜单结构.....	36
设定参数值.....	36
菜单功能.....	37
故障诊断显示.....	38
控制盘复位故障.....	38
ACS 400 基本参数	39
应用宏.....	43
应用宏 Factory (0).....	44
应用宏 Factory (1).....	45
应用宏 - ABB 标准型.....	46
应用宏 - 三线型 (3-wire).....	47
应用宏 - 交变型 (Alternate).....	48
应用宏 - 电动电位器型 (Motor Potentiometer).....	49
应用宏 - 手动 / 自动型.....	50
应用宏 - PID 控制.....	51
应用宏 - 预磁通 (Premagnetise).....	52
应用宏 - PFC 控制.....	53

ACS 400 完整参数表	55
Group 99: 起动数据	63
Group 01: 运行数据	64
Group 10: 指令输入	66
Group 11: 给定选择	68
Group 12: 恒速运行	72
Group 13: 模拟输入	73
Group 14: 继电器输出	74
Group 15: 模拟输出	76
Group 16: 系统控制	77
Group 20: 限幅	79
Group 21: 起动 / 停止	80
Group 22: 加速 / 减速	82
Group 25: 危险频率	83
Group 26: 电机控制	84
Group 30: 故障功能	85
Group 31: 自动复位	90
Group 32: 监控器	91
Group 33: 信息	94
Group 34: 过程变量	95
Group 40: PID 控制	97
Group 41: PID 控制 (2)	104
Group 50: 通讯	105
Group 51: 外部通讯模块	107
Group 52: 标准 Modbus 通讯	108
Group 81: PFC 控制	110
标准串行通讯	121
概述	121
接地和终端	123
激活 Modbus 协议	124
通讯设置	125
控制方式	126
输出信号选择	127
诊断计数器	129

通讯	130
Modbus 概述	130
寄存器的读与写	130
寄存器映象	131
例外情况代码	132
功能代码	132
命令字和状态字	133
给定	136
实际值	138
故障和报警状态字	140
故障诊断	143
概述	143
报警和故障显示	143
故障复位	143
附录 A	149
本地控制与远程控制 (内控与外控)	149
本地控制	149
远程控制	150
应用宏内部信号连接	151
附录 B	153
ACS 400 泵类和风机控制 (PFC) 宏	153
介绍	153
PID 调节器	155
继电器输出	156
ACS 400 扩展 I/O	156
配置 NDIO 模块	156
自动切换	156
附录 C	157
ACS 400 EMC 指导	157
附录 D	163
ACS 400 售后服务说明	163

安装

使用前请仔细阅读 ACS400 安装说明。如果不认真阅读有关说明，违反有关安全规定，有可能影响变频器的正常使用，或造成人身的意外伤害。

安装前的准备

安装 ACS400 请准备以下工具：螺丝刀，剥线钳，卷尺，4 个 M5 的螺钉或螺母（依安装表面而定）、螺栓，电钻等。

有经验的工程师这时会记录下电机参数如：输入电压，额定电流，额定频率和额定速度等。

开箱检查

ACS 400 包装箱中还包括其它材料：用户手册，电缆板和一份特别的安装指导书。该指导书概括示意了 ACS400 的安装步骤。

为方便用户，包装箱的顶盖上印有安装孔尺寸，可剪下当做模板。用后保存好。

分步安装指导

ACS 400 的安装可分成许多步，第 2 页图 1 详细示意了具体的安装步骤，手册后面有每步的详尽说明，请严格按照要求分步进行。希望我们所做的一切，能够对您的安装提供帮助。



警告！安装之前，请务必阅读第 iii 页的“安全注意事项”。

- 1 环境检查 参见 **A**
- 2 壁挂安装 参见 **B, C**
- 3 打开塑料外壳 参见 **D**
- 4 贴好警示牌 参见 **E, F**
- 5 区分功率端子和控制端子 参见 **E, H, I**
- 6 检查输入电压 参见 **G, S**
- 7 检查电机 参见 **K, S**
- 8 检查 I/O DIP 开关 参见 **E, J, L**
- 9 功率电缆联接 参见 **E, H, I**
- 10 控制电缆联接 参见 **E, H, I, J, L**
- 11 重新盖好塑料外壳 参见 **M**
- 12 合闸送电 参见 **N**

图 1 ACS400 分步安装示意。详细说明见相应的章节。

安装参考

A 存储、运输和使用环境

表 1

ACS 400	固定使用	在包装箱中存储和运输
安装海拔高度	0~1000 m (P _N 和 I ₂ 为 100%) 1000~2000 m (1000 米以上, 每增加 100 米, P _N 和 I ₂ 降低 1% 使用)	-
环境温度	0~40 °C 最大 50 °C (P _N , I ₂ 降至 90%)	-40...+70 °C
相对湿度	< 95% (非凝结)	
污染等级 (IEC 721-3-3)	不允许存在具有导电性的粉尘! ACS 400 应该按照 IP 等级的不同安装在清洁的空气中。 冷却空气应该洁净, 没有腐蚀性和可导电粉尘存在。 UL 安装时, ACS 400 应该安装在空气清洁, 环境干燥, 无滴水的场合。	
	化学气体: Class 3C2 固体颗粒: Class 3S2	存储 化学气体: Class 1C2 固体颗粒: Class 1S3 运输 化学气体: Class 2C2 固体颗粒: Class 2S2
大气压强		
正弦振动 (IEC-60068-2-6)	2-9 Hz 0.3 mm 9-200 Hz 2 m/s ²	存储 2-9 Hz 1.5 mm 9-200 Hz 5 m/s ² 运输 2-9 Hz 3.5 mm 9-200 Hz 10 m/s ²
冲击 (IEC 68-2-29)	不允许	最大 100 m/s ² (330 ft./s ²), 11 ms
自由下落	不允许	76 cm (30 in.), R1 61 cm (24 in.), R2 46 cm (18 in.), R3 31 cm (12 in.), R4

B 外形尺寸 (mm)

IP 21/NEMA1 防护

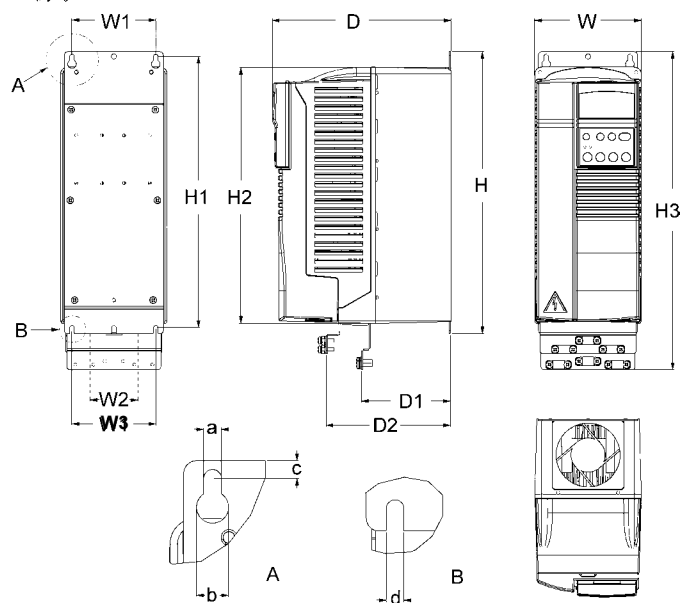


图 2 IP 21/NEMA1 防护

表 2 IP 21/NEMA1 防护外形尺寸

尺寸 (mm)	外形规格, IP 21/NEMA1 *			
	R1	R2	R3	R4
W	125	125	203	203
W1	98	98	98	98
W2			98	98
W3	98	98	160	160
H	330	430	545	636
H1	318	417	528	619
H2	300	400	500	600
H3	373	473	586	686
D	209	221	248	282
D1	105	117	144	177
D2	147	159	200	233
a	5.5	5.5	6.5	6.5
b	10	10	13	13
c	5.5	6.0	8.0	8.0
d	5.5	5.5	6.5	6.5
重量 (kg)	5.5	8.5	19.0	28.6

* 关于外形规格的定义, 请参看 S。

IP 54/NEMA12 防护

IP 54 防护等级的模块安装了一个特别的塑料外壳。IP 54 与 IP21 使用的骨架 (内部塑料部分) 相同, IP54 增加了一内部风扇以增强冷却通风。与 IP21 相比, IP54 外形尺寸增加了, 但二者的负载能力是相同的。

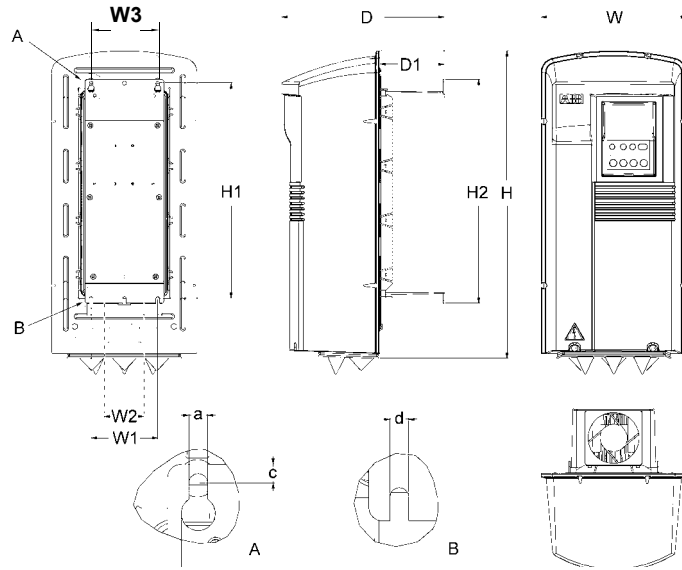


图 3 IP 54/NEMA12 防护

表 3 IP 54/NEMA12 防护外形尺寸

尺寸 (mm)	外形规格, IP 54/NEMA12 *			
	R1	R2	R3	R4
W	215	215	257	257
W1	98	98	160	160
W2			98	98
W3	98	98	98	98
H	453	551	642	742
H1	318	417	528	619
H2	330	430	545	636
D	240	253	280	312
D1	95	107	132	145
a	5.5	5.5	6.5	6.5
b	10	10	13	14
c	5.5	5.5	8.0	8.0
d	5.5	5.5	6.5	6.5
重量 (kg)	7.2	11.2	22.3	32.3

* 关于外形规格的定义, 请参看 S。

C 壁挂安装 ACS 400



警告！在安装 ACS 400 之前，请确认主电源是断开的。
注意！选用法兰式安装时，ACS 400 可以安装在一个通风管道中。

1

包装箱顶盖印有安装孔尺寸。

剪下后作为安装模板。

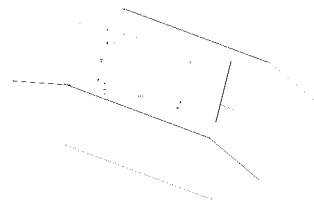


图 4 剪下安装模板

2

ACS 400 应垂直安装，远离振动，散热和凝结环境，安装表面要平滑、坚固。模块周围要留有足够的通风空间，上下不小于 200 mm，左右不小于 30mm。

- 1 按照安装模板，确定安装孔的位置。
- 2 在相应位置打孔。
- 3 固定 4 个挂装螺钉和螺栓和螺母（依安装表面的不同而定）。



图 5 确定安装孔位并打孔

3

IP 21 / NEMA1

将 ACS 400 的 4 个角固定到螺钉上。

注意！只能搬运 ACS 400 的金属部分。

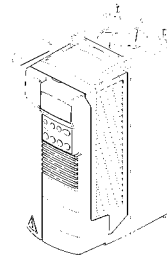


图 6 固定 IP 21 / NEMA1 型变频器

IP 54 / NEMA12

- 1 打开前盖，参看图 10。
- 2 从外部按住将橡胶插头移开。
- 3 拧紧螺丝。
- 4 重新安好橡胶插头。

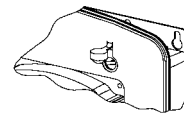
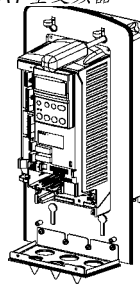


图 7 固定 IP 54 / NEMA12 变频器

D 打开塑料盖

IP 21 / NEMA1

打开 R1 和 R2 单元 (宽度 125 mm)。

- 1 取下控制盘。
- 2 在控制盘下面的底槽内有一卡销。
- 3 按紧卡销，移开塑料壳。

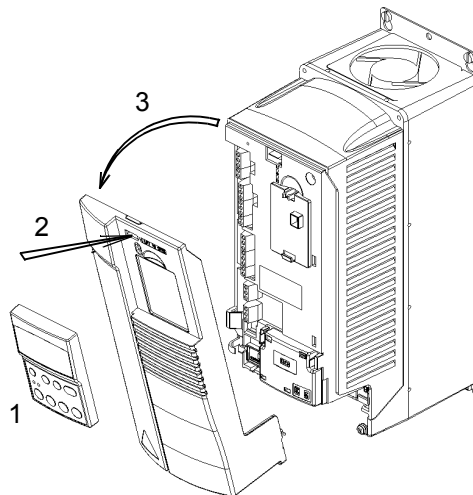


图 8 打开 R1 和 R2 的 IP21/NEMA1 型变频器

打开 R3 和 R4 单元 (宽度 203 mm)。

- 1 取下控制盘。
- 2 抬起卡子，搬动塑料盖的上部 (上盖)。
- 3 使用改锥抬起卡销。
- 4 打开上盖，并移开。
- 5 按住卡子向下推。
- 6 移去塑料盖的下部 (底盖)。

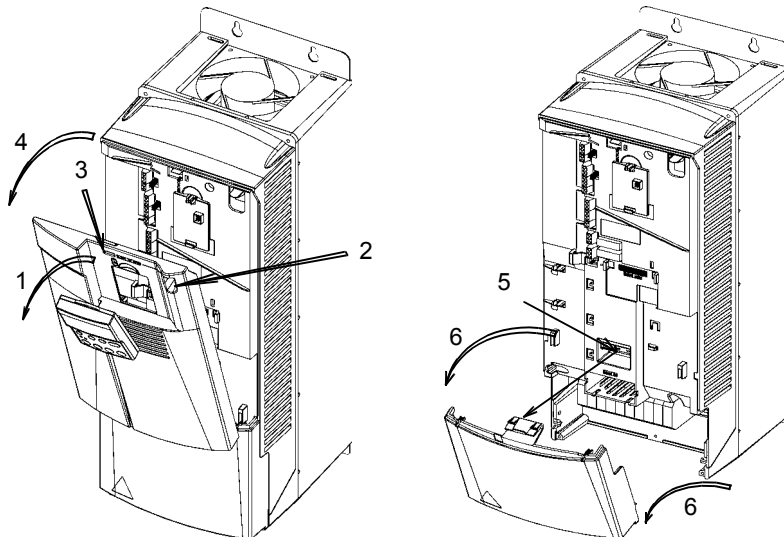


图 9 打开 R3 和 R4 的 IP21/NEMA1 型变频器

IP 54 / NEMA12

- 1 松开螺钉。
- 2 移开塑料盖。
- 3 如果需要取下控制盘。

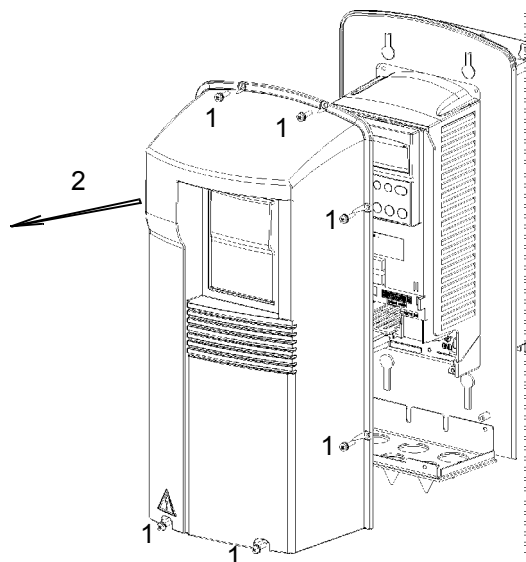


图 10 打开 IP54/NEMA12 型的变频器

E 接口和端子

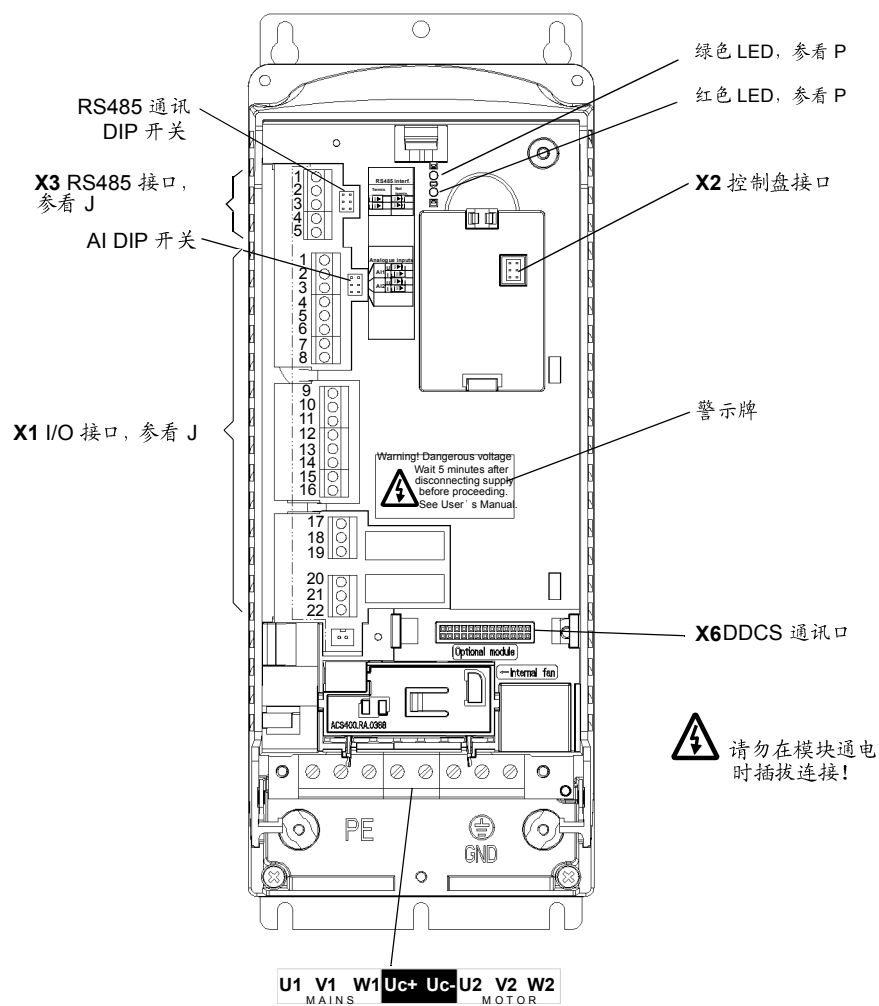


图 11 接口和端子

F 贴上警示牌

包装箱中有多种语言的警示牌。按上图所示，将合适的警示牌贴在塑料盖上，参看 E。

G 铭牌标签

型号规格的标签贴在散热器上。






ABB Drives	Made by ABB	U1	3~ 380...480 V	更多的信息, 参见《用户手册》-E   IND. CONT. EQ  N713 
Type	ACS401000432	U2	3~ 0 - 0...U1 V	
Code	63996611	I1n / I1nsq	4.7 / 6.2 A	
	 Serno *1982800001*	I2n / I2nsq	4.9 / 6.6 A	
		f1	48...63 Hz	
		f2	0...250Hz	

图 12 ACS 400 型号标签

下图为型号说明。

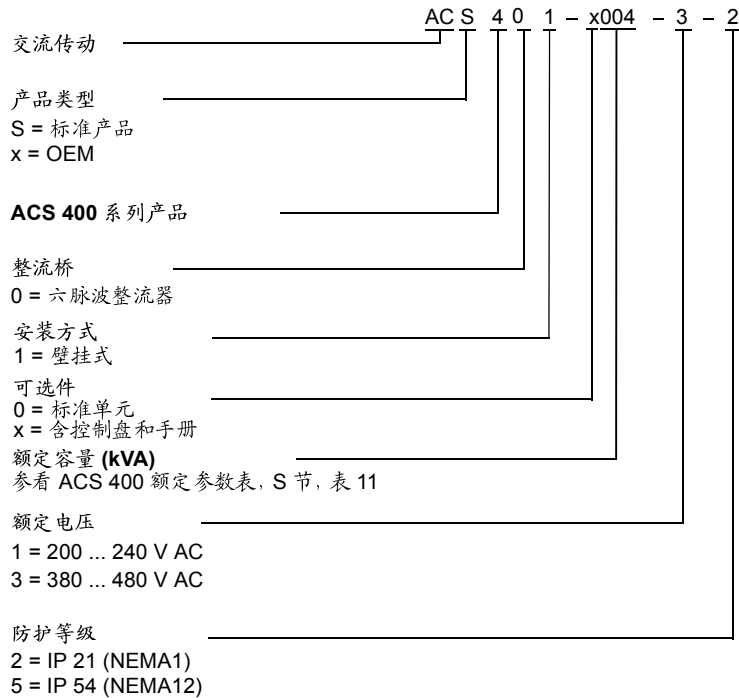


图 13 ACS400 型号定义

序列号标签贴在模块背板上部的两个安装孔之间。

Type	ACS401000432		
Code	63996611	Ser.no.	*1982800001*

图 14 序列号标签

H 电机

检查电机是否合适。缺省状态下，电机应为三相感应式，额定电压 U_N 为 400V，额定频率 f_N 是 50 Hz。如果电机参数有所不同，请修改第 99 组的参数。

电机的额定电流 I_N ，不能超过 ACS 400 的额定输出电流 I_{2N} 或 I_{2NSQ} ， I_{2N} 为恒转矩应用的额定电流， I_{2NSQ} 为变转矩应用的额定电流（参看 G 和 R）。



警告！ 确保电机和 ACS400 相匹配。ACS400 应由专业技术人员安装。如有疑问，请与供应商联系。

I 浮地电网

在浮地电网（IT 网络）请务必拆下变频器上的两个接地螺丝，否则有可能造成危险或损坏变频器。接地螺丝的位置请参看图 15 和图 16。

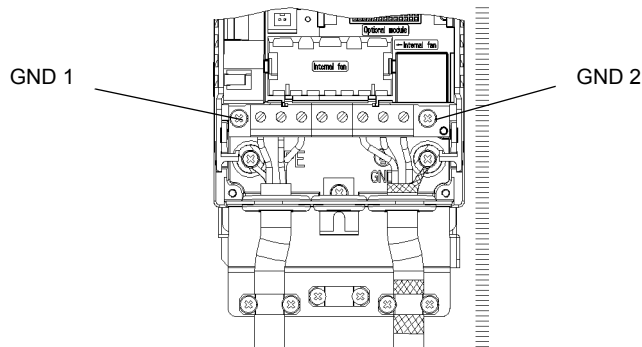


图 15 拆下 R1/R2 模块上的接地螺丝

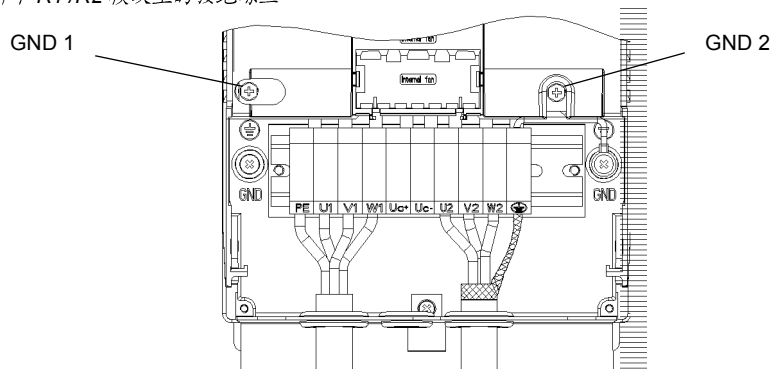


图 16 拆下 R3/R4 模块上的接地螺丝

在浮地电网中不要使用 RFI 滤波器。否则电源将通过滤波器中的电容而接地。在浮地电网中，这样将导致危险或损坏变频器。

请确保对相邻低压电网的干扰不致太多。有些情况下，变压器和电缆的自然阻抗就足够抑制干扰了。如果还不放心，可以使用原 / 副边绕组之间有屏蔽的供电变压器。

J 电缆连接

IP 21 单元

ACS400 IP21(NEMA1) 变频器包装箱中包括：三条螺丝和两个电缆进线板。

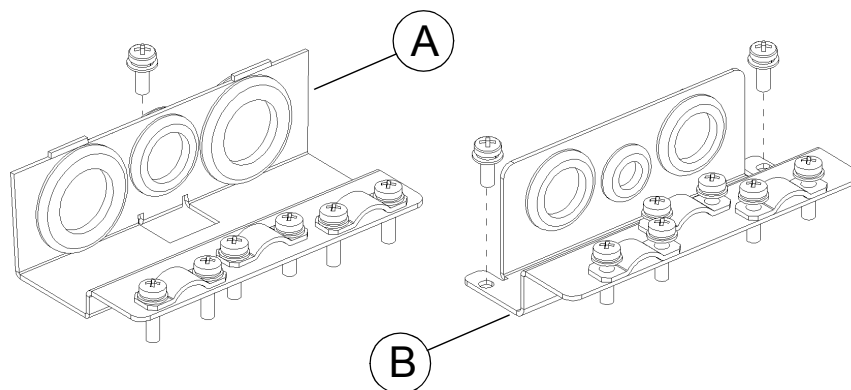


图 17 用于功率电缆的进线板 (A) 和用于控制电缆的进线板 (B)，IP 21 / NEMA1 变频器

打开塑料盖请参考 E，第 7 页。

用螺丝将电缆板安装到模块上。安装螺丝的小孔在散热器上，下部的中间。

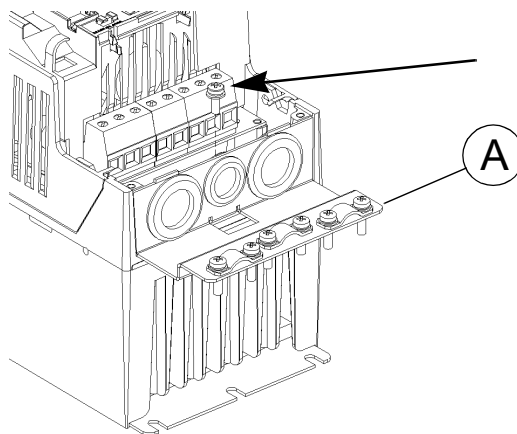


图 18 安装功率电缆板 (A)，IP 21 / NEMA1 变频器

表 4 电缆连接

端子	说明	注意
U1, V1, W1	3~ 电源输入	不适用于单相电源!
PE	保护地	按当地规则选择电缆截面积
U2, V2, W2	输出端子, 接电机	参看 R
Uc+, Uc-	直流回路	用于 ACS-BRK 制动单元
	电机电缆屏蔽	

依照当地标准, 选择电缆线径。使用屏蔽的电机电缆线。
电机电缆的走线应避开控制线和电源线以避免电磁干扰。

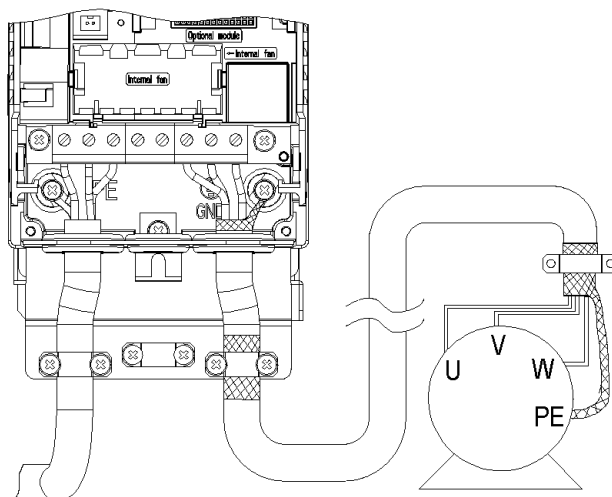



图 19 R1 和 R2 (IP 21 / NEMA1) 模块的电机电缆连接

注意! 请参看 157 页的 ACS 400 EMC 指导。

 注意! 输出端的接触器仅可作为保护设备使用, 在变频器运行时, 不要试图利用接触器的分断来控制变频器的起停。

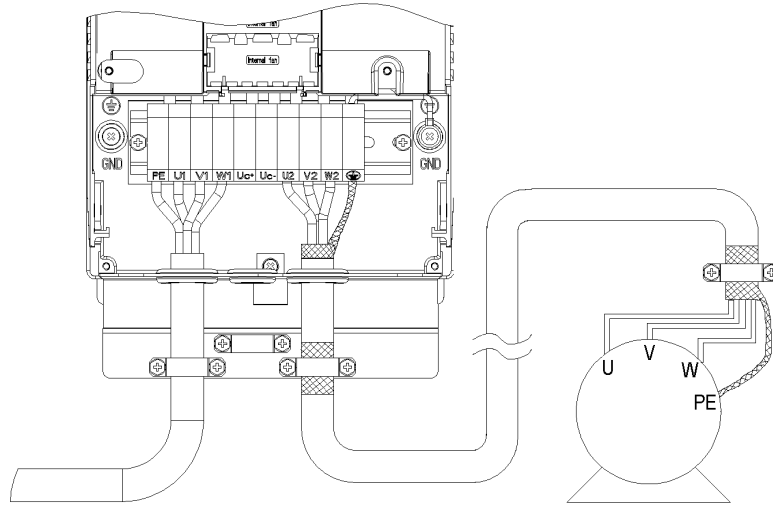


图 20 R3 和 R4 (IP 21 / NEMA1) 模块的电缆连接

用于控制电缆的进线板 (B), 参看图 17

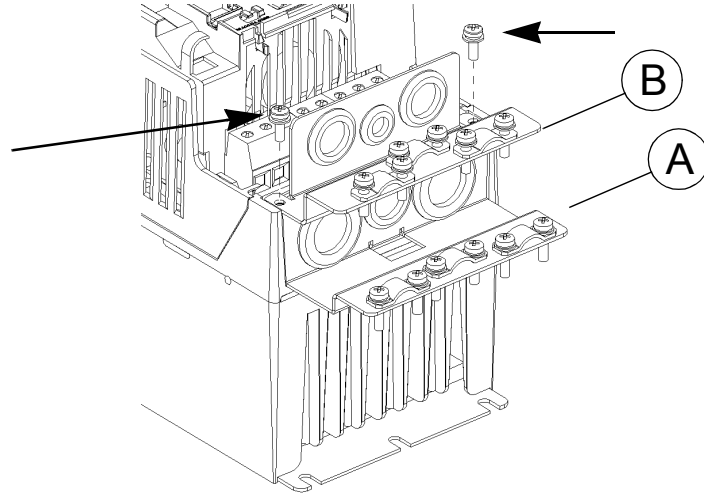


图 21 安装控制电缆进线板 (B), IP 21 / NEMA1 变频器

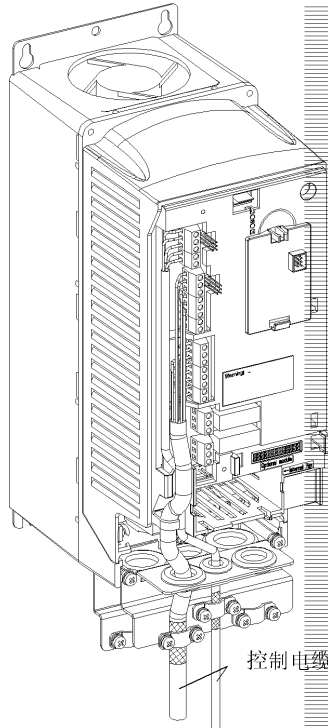


图 22 控制电缆连接 (IP 21 / NEMA1)
注意! 请参看 157 页的 ACS 400 EMC 指导。

IP 54 单元

ACS 400 IP54(NEMA12) 变频器的包装箱中包括：五个螺丝和两个电缆进线板。

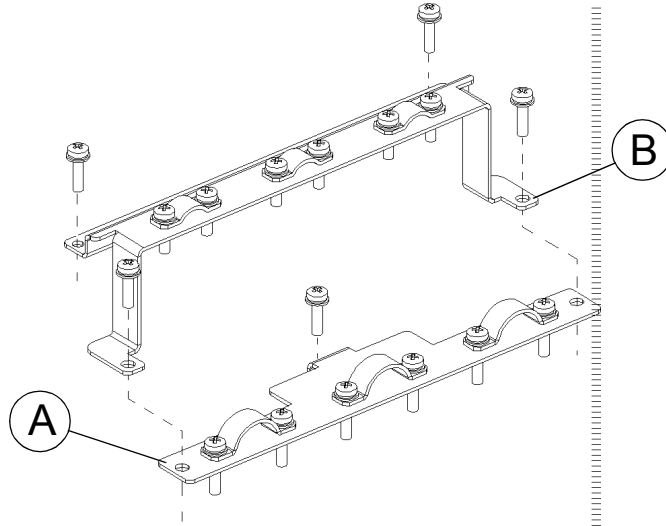


图 23 功率电缆进线板 (A) 和控制电缆进线板 (B)，IP 54 / NEMA 12 变频器

打开塑料盖请参看第 7 页。

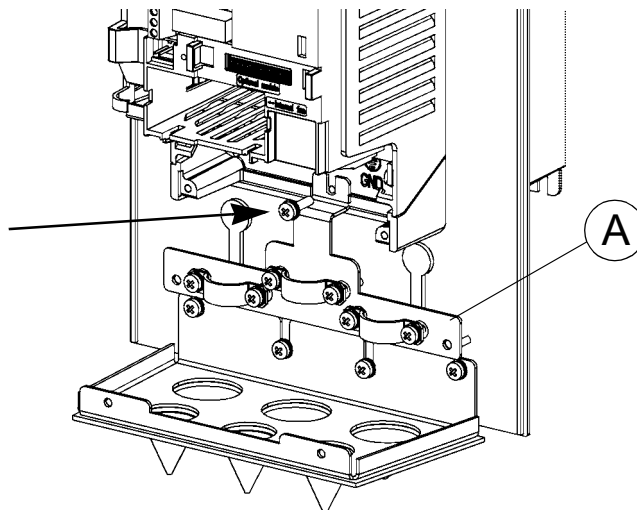


图 24 安装功率电缆进线板 (A)，IP 54 / NEMA12 变频器

安装控制电缆板之前请先将功率电缆连接好 (IP54 / NEMA12)。进线板的胶圈上标有不同的直径。根据电缆的尺寸选择合适的通孔，将胶圈切开。

表 5

端子	说明	Note
U1, V1, W1	3~ 电源输入	不适用于单相电源!
PE	保护地	按当地规则选择电缆截面积
U2, V2, W2	输出端子, 接电机	参看 R
Uc+, Uc-	直流回路	用于可选 ACS-BRK 制动单元
⏏	电机电缆屏蔽	

依照当地标准, 选择电缆线径。使用屏蔽的电机电缆线。
电机电缆的走线应避开控制线和电源线以避免电磁干扰。

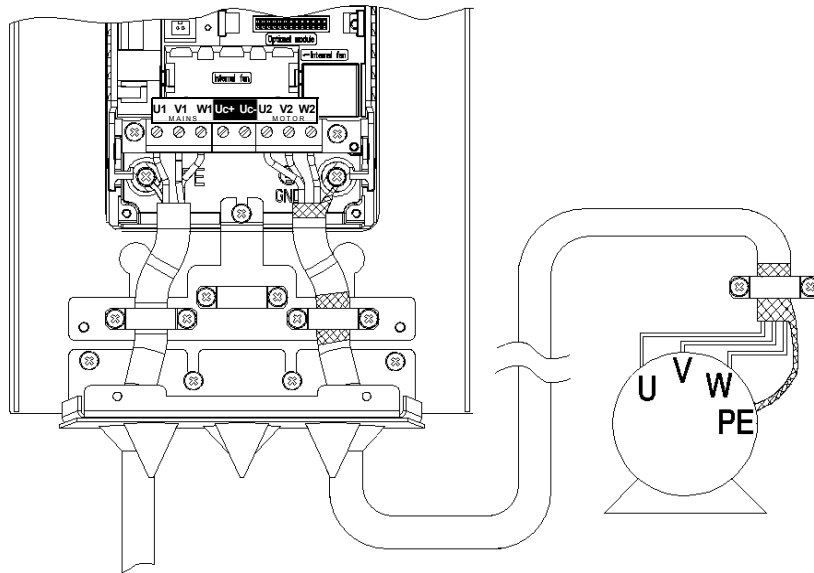


图 25 电机电缆连接, R1 和 R2 (IP 54 / NEMA12)

注意! 请参看 157 页的 ACS 400 EMC 指导。

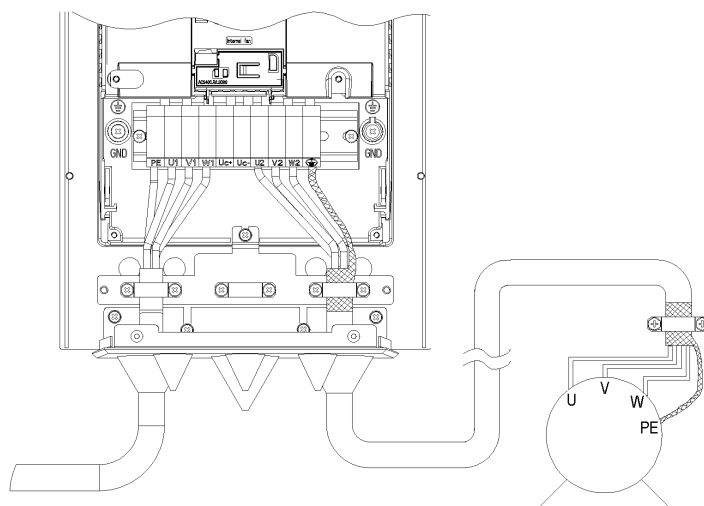


图 26 电机电缆连接, R3 和 R4(IP 54 / NEMA12)

注意! 请参看 157 页的 ACS 400 EMC 指导。

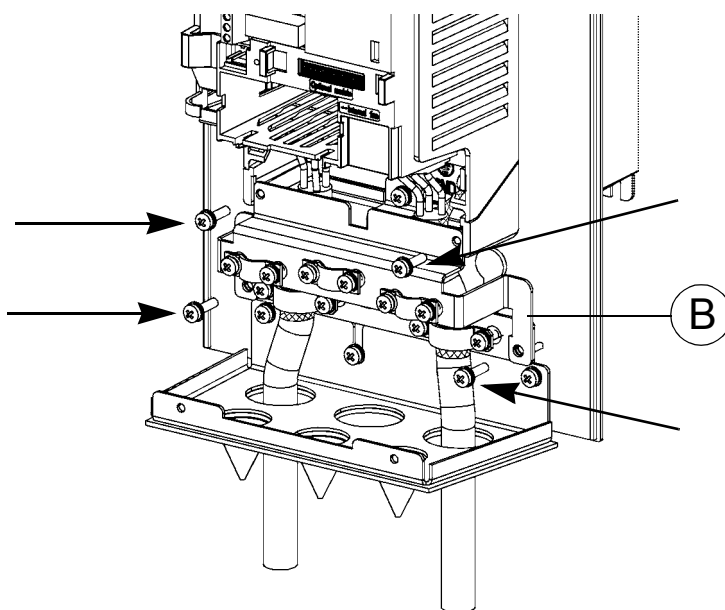


图 27 安装控制电缆板 (B), IP 54 / NEMA12 变频器

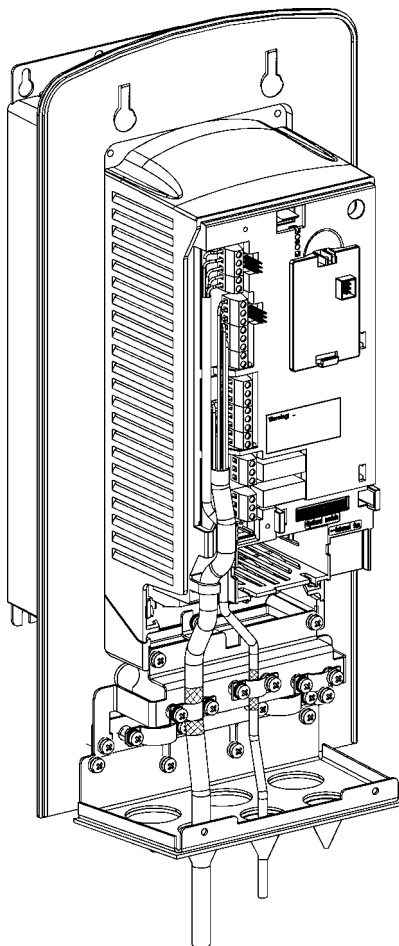
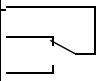
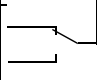


图 28 控制电缆连接 (IP 54 / NEMA12)
注意! 请参看 157 页的 ACS 400 EMC 指导。

K 控制端子

内置 I/O 端子 X1

X1	标注	说明	
1	SCR	控制信号电缆屏蔽端 (内部与机壳连接)。	
2	AI 1	模拟输入 1, 可编程 缺省: 0 - 10 V ($R_i = 200 \text{ kW}$) (DIP 开关: AI1 打开) \Leftrightarrow 0 - 50 Hz 频率给定 0 - 20 mA ($R_i = 500 \text{ W}$) (DIP 开关: AI1 短接) \Leftrightarrow 0 - 50 Hz 频率给定 分辨率 0.1 %, 精度 $\pm 1 \%$	
3	AGND	模拟输入 0V (通过 1 MW 电阻连接到机壳)。	
4	10 V	10 V/10 mA。用于给定电位器的电压信号, 精度 $\pm 2 \%$ 。	
5	AI 2	模拟输入 2, 可编程 缺省: 0 - 20 mA ($R_i = 500 \text{ W}$) (DIP 开关: AI2 短接) 0 - 10 V ($R_i = 200 \text{ kW}$) (DIP 开关: AI2 打开) 分辨率 0.1 %, 精度 $\pm 1 \%$	
6	AGND	模拟输入 0V (通过 1 MW 电阻与机壳相连)。	
7	AO1	模拟输出, 可编程。缺省: 0-20 mA (带载能力 $< 500 \text{ W}$) \Leftrightarrow 0-50 Hz 输出频率。 精度: $\pm 3 \%$ 典型值。	
8	AGND	DI 信号公共端。	
9	24 V	辅助电源 24 V DC $+20 \%$, -10% / 250 mA (参考 AGND)。 有短路保护。	
10	DCOM1	DI1-3 数字输入公共端 1。当输入端与 DCOM1 间电压 $\geq 10\text{V}$ (或 $\leq -10\text{V}$) 时有效。24 V 由 ACS 400 (X1:9) (参看 L) 或由外部 12-24 V 电源提供。	
DI 配置		Factory (0)	Factory (1)
11	DI 1	起动: 得电后, 电机按积分曲线起动; 失电后, 电机惯性停车。	起动: DI1 常开按钮, 起动。DI2 常闭按钮, 停止。起动时按 DI1 得电。
12	DI 2	反向: 得电反转。	停止: 按 DI2 失电, ACS 400 停止。
13	DI 3	点动: 得电后, 输出点动频率。 (缺省: 5 Hz)。	反向: 得电反转。
14	DI 4	不许得电, 选择 Factory(0)。	必须得电, 选择 Factory(1)。
15	DI 5	积分曲线选择 (ACC1/DEC1 或 ACC2/DEC2)。	
16	DCOM2	DI4-5 公共端。	
17	RO1C		可编程的继电器输出 1 (缺省: 故障时 17, 18 相连) 12 - 250 V AC / 30 V DC, 10 mA - 2 A
18	RO1A		
19	RO1B		
20	RO2C		可编程的继电器输出 1 (缺省: 运行时 20, 22 相连) 12 - 250 V AC / 30 V DC, 10 mA - 2 A
21	RO2A		
22	RO2B		

DI 输入阻抗 1.5 kW

使用多股软线 0.5-1.5 mm²

注意! DI 4 的状态只有在上电时读取 (工厂宏 0 和 1)。

注意! 出于安全原因, ACS 400 断电时故障继电器指示“故障”状态。

注意！端子 3, 6, 8 等电位。

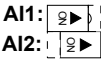
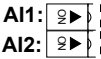
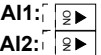
注意！DI4、DI5 与 DI1-DI3 之间是隔离的。使用 DI4 和 DI5 时要连接一个跳线。详细信息请参看 L。

注意！如果使用了控制盘，可以选择其它的应用宏。DI 的配置依应用宏的不同而有所不同。

模拟输入配置

模拟输入信号的类型由 DIP 开关选择：DIP 开关：AI 打开 = 电压信号 (U)，AI 短接 = 电流信号 (I)。

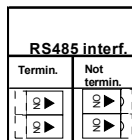
模拟输入信号类型选择举例

- | | |
|---|---|
| <p>1. AI1 = U 0 - 10 V
AI2 = I 0(4) - 20 mA</p> |  |
| <p>2. AI1 = U 0 - 10 V
AI2 = U 0 - 10 V</p> |  |
| <p>3. AI1 = I 0(4) - 20 mA
AI2 = I 0(4) - 20 mA</p> |  |

RS485 端子 X3

表 7

X3	说明
1	Screen
2	B
3	A
4	AGND
5	Screen



DIP 开关位置决定该设备是否为 RS485 网络终端。

L 连接示例

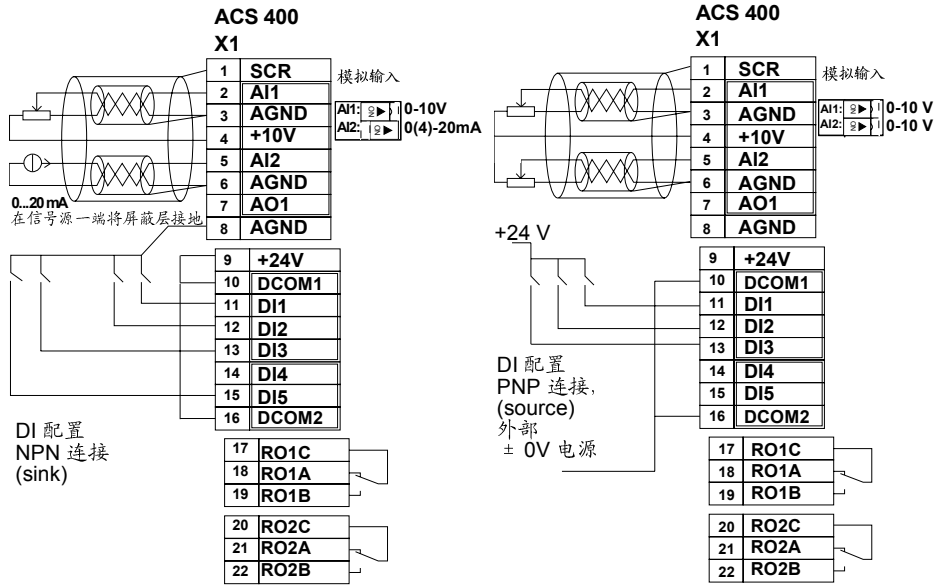


图 29 I/O 示例

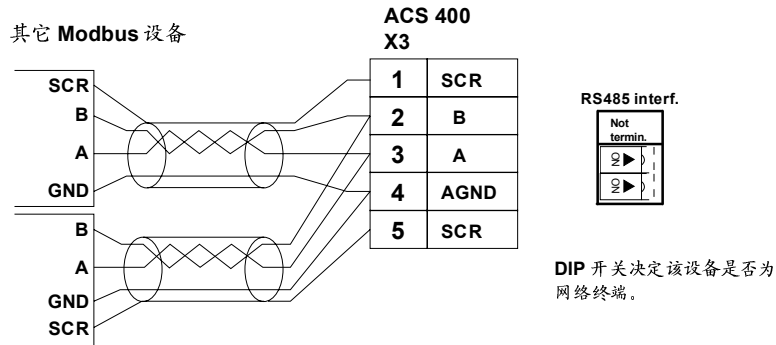


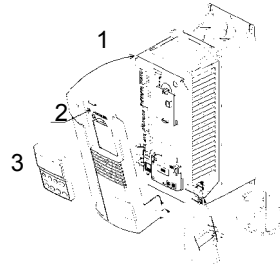
图 30 RS485 多站应用

M 重新盖好塑料盖

装盖前不要通电。

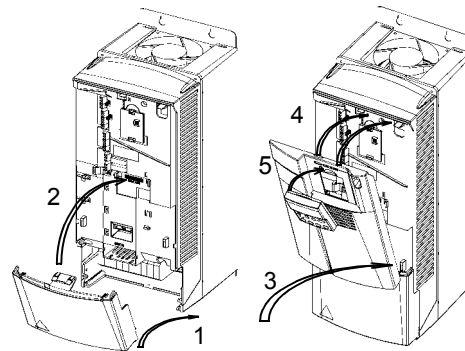
IP 21 / NEMA1 单元:

1. 将底部置于固定槽。
2. 按住固定部分推回原位。
3. 重新装上控制盘。



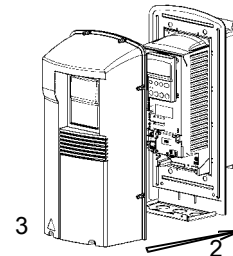
重新安装塑料盖 (IP21/NEMA1), ACS401-x016-3-x 及以上型号。

1. 将底盖钩在模块上。
2. 按下卡销, 推至最终位置。
3. 将上盖钩到模块上。
4. 按下卡销, 推至最终位置。
5. 如果需要重新安装控制盘。



IP54 / NEMA12 单元:

1. 装上控制盘。
2. 重新装上塑料盖。
3. 拧紧螺钉 (最大力矩 1.5 Nm)。



N 通电

ACS 400 通电后绿色 LED 亮。

注意! 5 分钟的时间内, 合闸不得超过 3 次。

注意! 升速前, 请确认电机运行方向正确。

O 环保要求

包装箱采用可回收的材料制成。

出于节约能源和环境保护的需要, 有价值的原材料要回收再利用。具体方法请与当地 ABB 办事处联系。

P 保护特性

ACS 400 具有多种保护功能:

过流保护	输入缺相保护 (3~)
过压保护	I/O 端子短路保护
欠压保护	电机过载保护 (参看)
过热保护	输出过载保护 (参看)
输出接地保护	堵转保护
输出短路保护	欠载保护

ACS400 的 LED 灯表示了多种故障和报警信息:

- LED 的位置, 请参看 E; 如果安装了 ACS-PAN-A 控制盘, 请参看第 29 页说明。

表 8

红色 LED: 灭	绿色 LED: 闪烁
异常状态	
可能的原因: 对于当前的负载转矩, 加 / 减速时间太快了。 电源短时中断。	异常状态: ACS 400 不能完全跟随控制指令。 闪烁 15 秒

表 9

红色 LED: 亮	绿色 LED: 亮
故障	
可能的原因: 暂时过流 过 / 欠压 过热 电机过载 (参看)	解决办法: 停止, 以复位故障 重新启动
检查: 输入是否有干扰 机械原因引起过流 散热器是否洁净	注意: 如果传动装置未能起动, 请检查主电源是否在允许的波动范围内。

表 10

红色 LED: 闪烁	绿色 LED: 亮
故障	
可能的原因: 输出接地故障 短路 直流回路脉动过大	操作: 断开电源 等待至 LED 熄灭 重新通电
检查: t 电机回路的绝缘	警告! 该操作有可能起动装置。

注意! 一旦 ACS 400 检测到故障发生, 故障继电器动作, 电机停止, 变频器等待复位。如果故障一直存在又查不出外部原因, 请与 ACS400 供货商联系。

Q 电机过载保护

如果负载电流 I_{out} 长时间超过额定电流 I_N , ACS400 过热保护会自动跳闸, 保护电机。

跳闸时间取决于过载的严重程度 (I_{out} / I_N), 输出频率与额定频率等。该时间主要是针对“冷起动”而言。

ACS 400 所提供的过载保护功能与美国国家电气编码 (US) 的规定相一致。电机热保护的缺省设置为 ON。详细信息请参考本手册 85 页参数 30 组。

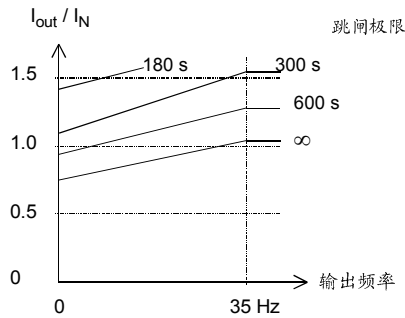
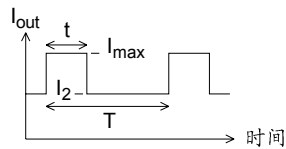


图 31

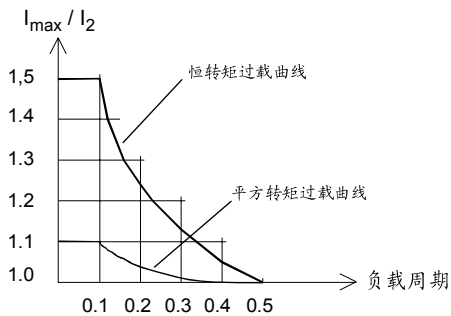
R ACS400 过载能力

输出过载时, ACS 400 将首先报警, 然后保护动作。



负载周期 = t/T

$T < 10 \text{ min}$



环境温度,
 θ_{amb} 最大为 40°C 。

当 I_2 降为 90%,
环境温度允许 50°C 。

I_{max} = 最大输出电流平方转矩时为 ($I_2 N S Q_{max}$), 恒转矩时为 ($I_2 N_{max}$)。参看表 11。

S 型号和技术数据

表 11

400 V											
三相输入 U_1 380V - 480V \pm 10 % 48 - 63 Hz	ACS401-	004- 3-X	005- 3-X	006- 3-X	009- 3-X	011- 3-X	016- 3-X	020- 3-X	025- 3-X	030- 3-X	041- 3-X
规格		R1			R2			R3		R4	
额定值 (参看 G)	单位										
电机功率 P_N 平方转矩	kW	3.0	4.0	5.5	7.5	11	15	18.5	22	30	37
输入电流 I_{1NSQ}	A	6.2	8.3	11.1	14.8	21.5	29	35	41	56	68
连续输出电流 I_{2NSQ}	A	6.6	8.8	11.6	15.3	23	30	38	44	59	72
最大输出电流 $I_{2NSQmax}^*$	A	7.3	9.7	12.8	16.8	25.3	33	42	48	65	79
电机功率 P_N 恒转矩和恒功率	kW	2.2	3.0	4.0	5.5	7.5	11	15	18.5	22	30
输入电流 I_{1N}	A	4.7	6.2	8.3	11.1	14.8	21.5	29	35	41	56
连续输出电流 I_{2N}^*	A	4.9	6.6	8.8	11.6	15.3	23	30	38	44	59
最大输出电流 I_{2Nmax}	A	7.4	9.9	13.2	17.4	23	34	45	57	66	88
输出电压 U_2	V	0 - U_1									
开关频率 f_{sw}	kHz	4 (标准型) 8 (低噪音**)									
保护限幅	(参看 O)										
过流 (峰值)	A	20.3	27.5	37	48	64	76	99	125	145	195
过压: 跳闸限制	V DC	842 (对应 624 VAC 输入)									
欠压: 跳闸限制	V DC	333 (对应 247 VAC 输入)									
过热保护	°C	95 (散热器)									
最大电缆长度 $f_{sw} = 4$ kHz	m	100			200		200		200		
$f_{sw} = 8$ kHz		50			100		100		100		
导线线径和端子紧固力矩											
功率端子 ***	mm ²	10, AWG6 / 力矩 1.3-1.5 Nm					16, AWG4 / 力 矩 1.5-1.8 Nm		35, AWG2 / 力矩 3.2- 3.7 Nm		
控制端子	mm ²	0.5 - 1.5 (AWG22...AWG16) / 力矩 0.4 Nm									
线侧熔断器 3~**** ACS401-	A	10	10	16	16	25	35	50	50	63	80
功率消耗 (在额定点)											
主回路	W	90	120	170	230	330	450	560	660	900	1100
控制回路	W	6	6	6	6	6	6	6	6	6	6

* 功率等级是按连续工作制 I_{2NSQ} 确定的。这些数据于海拔 1000 m 以下有效。参看 Q。

** 低噪音设定仅适用于带控制盘的装置。如果应用的环境温度为 0-40°C, P_N 和 I_2 要降到 80%。

*** 按当地规定选择线径，参看 **H**。机电电缆要使用屏蔽电缆。

**** 熔断器型号：CC 或 T (UL)，IEC269 gG (非 UL)

注意！请使用 60°C 的功率电缆。（如果环境温度高于 45°C，请使用 75°C 的电缆）。

注意！输出接触器仅能用于安全目的。不得在 ACS400 运行期间闭合接触器！

ACS 400 适用于负载能力不超过 65 kA (rms)，最大电压 480 V 的回路。

T 产品规范

CE 标志

ACS 400 遵从以下欧洲标准的要求：

- 修订过的低压指导 73/23/EEC。
- 修订过的 EMC 指导 89/336/EEC。

其他的重要标准和遵从规范，如有需要可随时答复。

注意！参看 157 页的 ACS 400 EMC 指导。

IEC61800-2 标准中描述的完整传动装置 (CDM) 或基本传动装置 (BDM) 以及变频器等，不能认为就是机电指导书或谐波标准中所描述的相关安全设备。CDM/BDM/ 变频器等只能认为是部分的安全设备，部分满足特别的安全标准。CDM/BDM/ 变频器等的特别功能以及相关安全标准在设备手册里都有提及。

UL, ULc 和 C-Tick 标志

在 ACS 400 所有功率范围的变频器，无论是 IP 21 还是 IP 54 的防护等级，所有的 ACS 400 变频器，都具备 UL，cUL 和 C-Tick 标志。

U 可选件

ACS 400-PAN-A

控制盘，用于 ACS400

ACS 100-PAN

控制盘，用于 ACS 100 / ACS 140 / ACS 400

PEC-98-0008

控制盘 (ACS-PAN-A, ACS100-PAN) 的扩展电缆组件

ACS400-IFX1-3

RFI 输入滤波器

ACS-BRK-

制动单元

NOCH-

输出电抗器

RS485/232 适配器

DDCS 通讯模块

用于连接现场总线适配器及 I/O 扩展模块

ACS 400 支持 DriveWare

请联系供应商

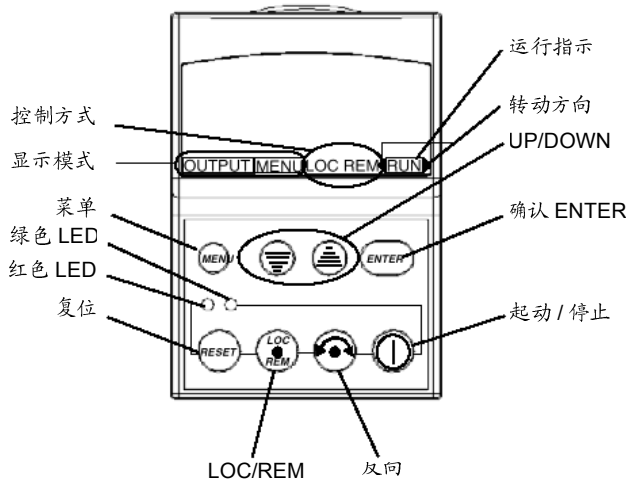
法兰式安装组件

如果想得到更多信息，请与您当地的 ABB 供应商联系。

编程

ACS-PAN-A 控制盘

ACS-PAN-A 是一种多语言、LCD 显示、字符型控制盘。控制盘可以随时安装。当两个 ACS400 的软件版本相同时 (参数 3301)，控制盘还可用于变频器间的参数拷贝。



控制方式

初次通电时，变频器处于外部控制方式 (远程控制, **REM**)，信号来自端子 X1。ACS 400 处于内部控制时 (本地控制, **LOC**)，由操作盘控制。

要进入内部控制，只需按住 **LOC/REM** 键，直到出现 LOCAL CONTROL 或 LOCAL, KEEP RUN。

显示 LOCAL CONTROL 时，松开按键，当前的外部给定值将作为内部给定的当前值，同时传动装置停车。

显示 LOCAL, KEEP RUN 时，变频器以外部 I/O 的起 / 停状态及频率给定值继续运行，同时切入内控。

按 **START/STOP** 键，启动 / 停止传动装置。

按 **REVERSE** 键，改变转动方向 (参数 1003 应该设为 REQUEST)。

按住 **LOC/REM** 键，直到显示 REMOTE CONTROL，装置重新回到外控状态 (**REM**)。

转动方向

RUN > < RUN	传动装置正运行于给定频率 转动方向是正向 (>) 或反向 (<)
RUN > (或 < RUN) 箭头快速闪动	装置正在加速 / 减速
> (或 <) 箭头缓慢闪动	停车状态

输出显示 (OUTPUT DISPLAY)

控制盘通电后，显示某些实际值，参看图 33。按住 **MENU** 键，控制盘恢复到标准的 **OUTPUT** 显示屏。

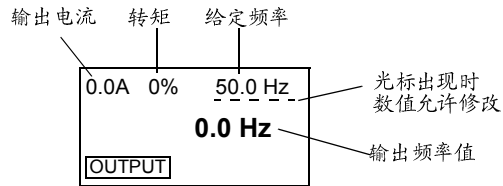


图 33 Output 显示屏

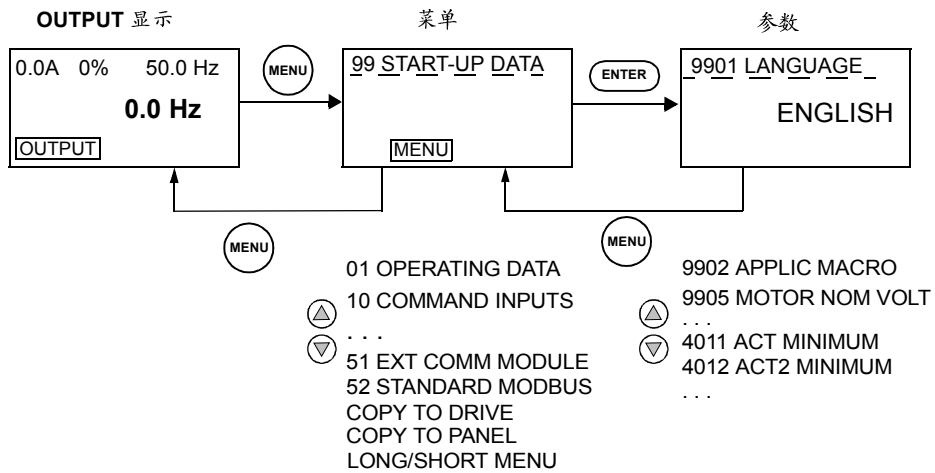
当给定频率出现下划线时，允许修改频率给定，按动 **UP/ DOWN** 键改变输出频率。

即使在外控方式下，也可以选择操作盘作为给定，用操作盘改变电机转速。

菜单结构

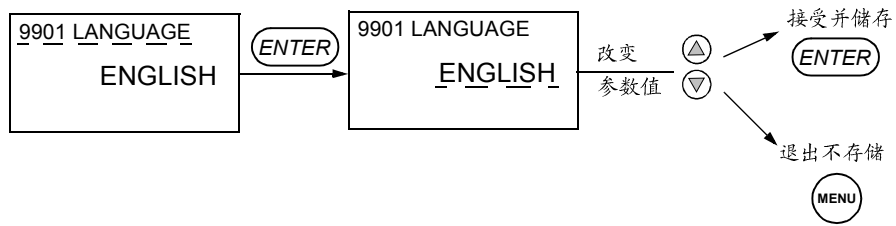
ACS 400 的参数很多。初始情况下，只有所谓的基本参数 (小菜单) 可以看到。参见 32 页有关完整参数 (大菜单) 的选择说明。

参数菜单由菜单组和菜单结构组成。



设定参数值

按 **ENTER** 键，进入参数设置模式，参数下面出现一条横线。按 **UP/DOWN** 键修改参数，按 **ENTER** 键存储，按 **MENU** 键则放弃修改。



注意！在参数设置模式下，改变中的参数值是闪动的。

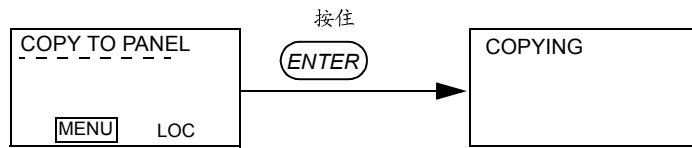
注意！在参数设置模式下，同时按 **UP/DOWN** 键将显示该参数的缺省值。

菜单功能

找到需要的菜单，按住 **ENTER** 键，直到光标开始闪动。

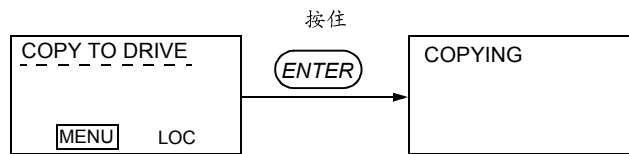
注意！并非所有的参数都能被拷贝，不参与拷贝的参数有：9901，9905，9910，1605，1607，5002，5201 和 51 组参数。请参见 55 页 ACS400 完整参数表对这些参数的详细描述。

由传动向控制盘拷贝参数 (上传)



注意！拷贝时，应停止装置并进入内控操作，设定参数 1602 PARAMETER LOCK 为 1 (OPEN)。

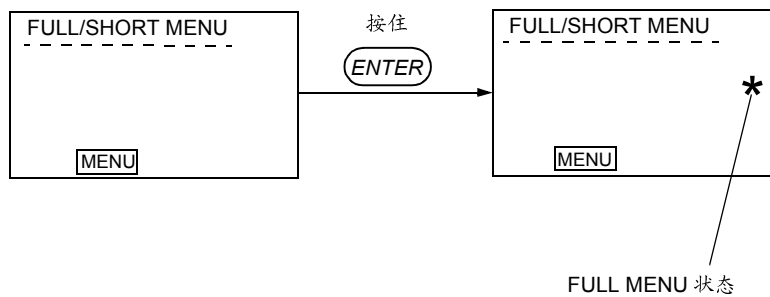
从控制盘向传动拷贝参数 (下载)



注意！拷贝时，应停止装置并进入内控操作，设定参数 1602 PARAMETER LOCK 为 1 (OPEN)。

完整参数 (大菜单)

通常情况下，您只能看到基本参数 (小菜单)。按住 **ENTER** 键，直到控制盘的第二行出现字符“*”，此时显示的是完整菜单。再次操作，重新显示小菜单。



LED 指示

红色 LED	绿色 LED	说明
灭	亮	已通电, 传动装置运行正常
灭	闪动	报警
亮	亮	故障。可从控制盘复位
闪动	亮	故障。断电复位

故障诊断指示

ACS-PAN-A 上的红色 LED 亮或闪动时，表明有故障发生，故障信息将在控制盘上显示并闪烁。

ACS-PAN-A 上的绿色 LED 闪动时，表明有报警发生，报警信息将在控制盘上显示，报警信号 AL1-7 由键盘误操作引起，绿色 LED 并不闪动。

按下控制盘上的 MENU，ENTER 和箭头等按键，报警或故障信息将暂时消失。如果几秒钟之内没有按动任何键而故障 / 报警依然存在，相应信息将再次在控制盘上显示出来。

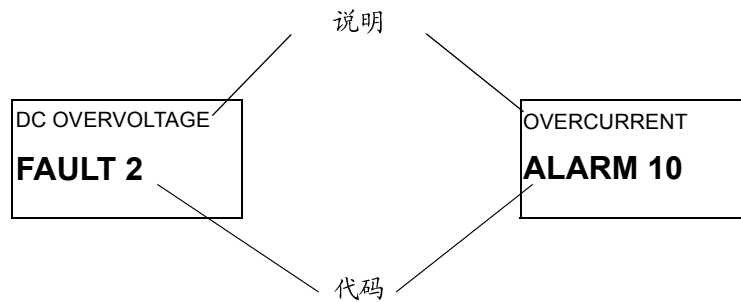


图 34 故障和报警信息

“故障诊断”一章列出了所有的故障和报警代码。

控制盘复位故障

红色 LED 亮时，按 RESET 键复位。

警告！远程控制时，该操作有可能起动车装置。

红色 LED 闪动时，只能断电复位。

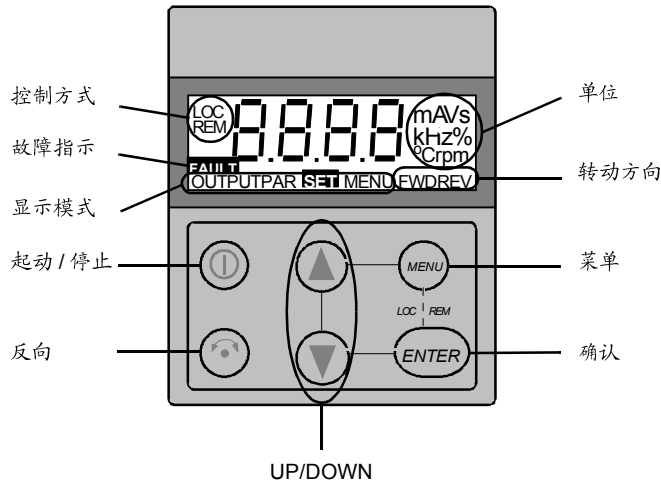
警告！重新送电，装置有可能立即启动。

对比度调节

操作盘的对比度可以随时调节。增加对比度请同时按住 ENTER 和 UP 键。降低对比度请同时按住 ENTER 和 DOWN 键。

ACS100-PAN 控制盘

ACS100-PAN 可以随时在变频器上安装。



控制模式

初次通电时，变频器处于外部控制（远程控制，**REM**）。当 ACS 400 处于内部控制时（本地控制，**LOC**），由操作盘控制。

同时按住 **MENU** 和 **ENTER** 键，直到显示 **Loc** 或 **LCr**，变频器切换到本地控制（**LOC**）。

显示 **Loc** 时，松开按键，当前的外部给定值将作为当前内部给定值，同时传动装置停车。

显示 **LCr** 时，变频器以外部 I/O 的起/停状态及频率给定值继续运行，同时切入内控。

按 **START/STOP** 键，起/停传动装置。

按 **REVERSE** 键，改变运行方向。

同时按住 **MENU** 和 **ENTER** 键，直到出现 **rE**，装置重新回到外控状态（**REM**）。

转动方向

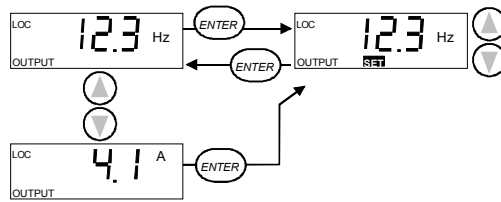
FWD / REV 可见	转向为正向 / 反向 传动装置正运行于给定频率
FWD / REV 快速闪动	传动装置正在加速 / 减速
FWD / REV 缓慢闪动	停车状态

输出 (OUTPUT) 显示

控制盘通电后，显示输出频率值。按住 **MENU** 键，控制盘恢复 **OUTPUT** 显示。

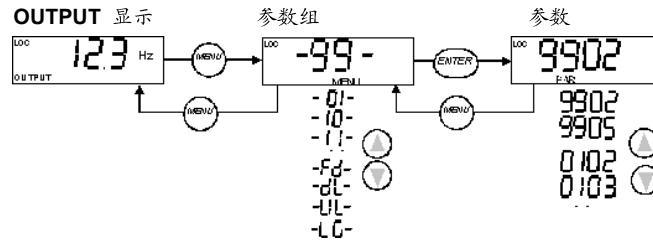
按 **UP** 或 **DOWN** 键，交替显示输出频率和输出电流。

按 **ENTER** 键，可以设定输出频率。按 **UP/DOWN** 键，改变设定值大小。按 **ENTER** 键，重新回到 **OUTPUT** 显示。



菜单结构

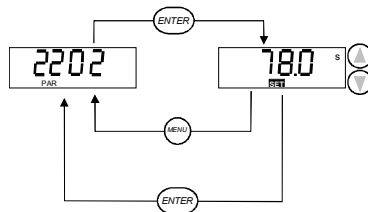
ACS 400 的参数很多。初始情况下，只可以看到所谓的基本参数 (小菜单)。菜单 -LG- 用于显示完整参数 (大菜单)。



设定参数值

按 **ENTER** 键，显示当前参数值。

按住 **ENTER** 键，直到显示 **SET** 字符，允许修改参数。



注意! 修改参数时，**SET** 是闪动的。如果参数值不能被修改，**SET** 将不出现。

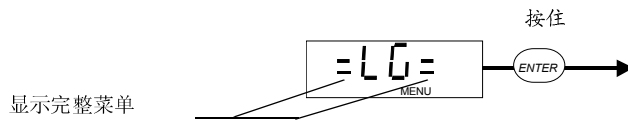
注意! 同时按住 **UP/DOWN** 键，显示参数缺省值。

菜单功能

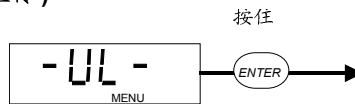
找到所需的参数，按住 **ENTER** 键，直到光标闪动，则进入修改状态。

注意！并非所有的参数都能被拷贝，不参与拷贝的参数有：9901，9905，9910，1605，1607，5002，5201 和 51 组参数。请参见 55 页 ACS400 完整参数表对这些参数的详细描述。

基本菜单和完整菜单选择

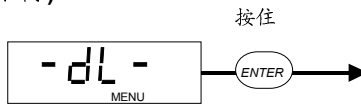


由传动向控制盘拷贝参数 (上传)



注意！拷贝时，应停止装置并进入内控操作，设定参数 1602 PARAMETER LOCK 为 1 (OPEN)。

从控制盘向传动拷贝参数 (下载)



注意！拷贝时，应停止装置并进入内控操作，设定参数 1602 PARAMETER LOCK 为 1 (OPEN)。

故障诊断指示

ACS 400 上的红色 LED 亮或闪动，表明有故障发生，故障信息将在控制盘上显示并闪烁。

ACS 400 上的绿色 LED 闪动，表明有报警发生，报警信息将在控制盘上显示，报警信号 AL1-7 由键盘误操作引起，绿色 LED 并不闪动。

按下控制盘上的 MENU，ENTER 或箭头等按键，报警或故障信息将暂时消失。如果几秒钟之内没有按任何键而故障或报警依然存在，相应信息将再次在控制盘上显示出来。

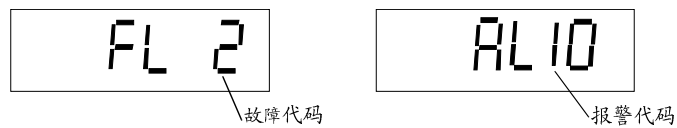


图 7 故障和报警信息

“故障诊断”一章列出了所有的故障和报警代码。

控制盘复位故障

红色 LED 亮时，按 START/STOP 键复位。

警告！远程控制时，该操作有可能起动车装置。

红色 LED 闪动时，只能断电复位。

警告！重新送电，装置有可能立即起动车。

ACS 400 基本参数

ACS 400 有一数量很大的参数群。开始时，只有所谓的基本参数能够看到。

只需设定简单的几个参数，ACS400 就可以工作。这是因为已编好的应用宏几乎能完成所有的应用需要。ACS400 的可编程特性请参看 55 页的“ACS400 完整参数表”。

下表所列为基本参数。

S = 该参数仅能在传动停止时被修改。

代码	名称	用户参数	S
Group 99			
起动力数据			
9901	LANGUAGE 语种选择。 0 = ENGLISH (UK) 4 = SPANISH 8 = DANISH 12 = (reserved) 1 = ENGLISH (US) 5 = PORTUGUESE 9 = FINNISH 2 = GERMAN 6 = DUTCH 10 = SWEDISH 3 = ITALIAN 7 = FRENCH 11 = RUSSIAN		
9902	APPLIC MACRO 选择应用宏。参照 43 页“应用宏”。 0 = FACTORY(工厂) 1 = ABB STANDARD(标准型) 2 = 3-WIRE(3 线型) 3 = ALTERNATE(交变型) 4 = MOTOR POT(电动电位器) 5 = 手动 / 自动 6 = PID 控制 7 = PREMAGN(预磁通) 8 = PFC CONTROL(PFC 控制宏) 缺省值: 0 (工厂宏)		
9905	MOTOR NOM VOLT 电机铭牌上标称的电机额定电压。该参数的可调范围依 ACS400 的型号而定。 缺省值: 400V 单元: 400 V		
9906	MOTOR NOM CURR 电机铭牌上标称的电机额定电流。可调范围为 $0.5 \cdot I_N - 1.5 \cdot I_N$, 其中 I_N 是 ACS400 额定电流。 缺省值: I_N		
9907	MOTOR NOM FREQ 电机铭牌上标称的电机额定频率。 范围: 0 - 250 Hz 缺省值: 依所选应用宏的不同分别为 50Hz 或 60Hz。		

代码	名称	用户参数	S
9908	MOTOR NOM SPEED 电机铭牌上标称的电机额定转速。 范围: 0 - 3600 rpm 缺省值: 1440		I
9909	MOTOR NOM POWER 电机铭牌上标称的电机额定功率。 范围: 0.1 - 100 kW 缺省值: 依变频器型号的不同为 2.0-30.0kW。		I
9910	MOTOR COS PHI 电机铭牌上标称的电机额定 COS PHI。 范围: 0.50 - 0.99 缺省值: 0.83		I
Group 01 运行数据			
0128	LAST FAULT 最近的故障 (0 = 无故障)。参看 143 页的“故障诊断”。在参数设置模式下, 同时按住控制盘上的 UP 和 DOWN 键, 故障记录可被清除。		
Group 10 指令输入			
1003	DIRECTION 旋转方向锁定 1 = 正向 2 = 反向 3 = 双向 如果选择了双向, 电机转向依从控制信号。 缺省值: 依应用宏选择的不同为 3 (双向) 或 1 (正向)。		I
Group 11 给定值选择			
1105	EXT REF1 MAX 最大频率值, 单位 Hz 范围: 0 -250 Hz 缺省值: 依应用宏选择的不同为 50 Hz 或 52 Hz。		
Group 12 恒速			
1202	CONST SPEED 1 恒速范围均为: 0 - 250.0 Hz 缺省值: 5.0 Hz		
1203	CONST SPEED 2 缺省值: 10.0 Hz		
1204	CONST SPEED 3 缺省值: 15.0 Hz		

代码	名称	用户参数	S
Group 13			
模拟输入			
1301	MINIMUM AI1 AI1 最小值 (%)。定义最小频率对应的模拟输入相对值。 范围: 0 - 100 % 缺省值: 0 %		
Group 15			
模拟输出			
1503	AO CONTENT MAX AO 为 20 mA 时, 定义对应的最大输出频率。 缺省值: 依应用宏选择的不同为 50.0 Hz 或 52 Hz。 注意! AO 赋值是可编程的。在这里所给出的数据仅适用于其它 AO 参数没有被修改过的情况。详细说明请参照 55 页 “ACS400 完整参数表”。		
Group 20			
限幅			
2003	MAX CURRENT 最大输出电流 范围: $0.5 \cdot I_N - 1.5 \dots 1.7 \cdot I_N$, 其中 I_N 是 ACS 400 的额定电流。 缺省值: $1.5 \cdot I_N$		
2008	MAXIMUM FREQ 最大输出频率 范围: 0 - 250 Hz 缺省值: 依应用宏选择的不同为 50 Hz 或 52 Hz。		1

**最大值是基于 4kHz 的变频器开关频率。

代码	名称	用户参数	S
Group 21			
起动 / 停止			
2102	STOP FUNCTION 停车方式 1 = 惯性 电机惯性停车。 2 = 积分 依 2203 DECELER TIME 1 或 2205 DECELER TIME 2 设定的减速时间和一定的积分曲线停车。 缺省值: 1 (惯性)		
Group 22			
加速 / 减速			
2202	ACCELER TIME 1 积分曲线 1: 由 0Hz 升至最高频率所需时间 (0- 最大频率)。 所有积分时间参数的可调范围都是 0.1 - 1800 s。 缺省值: 5.0 s		
2203	DECELER TIME 1 积分曲线 1: 由最高频率降到 0Hz 所需时间 (最大频率 -0)。 缺省值: 5.0 s		
2204	ACCELER TIME 2 积分曲线 2: 由 0Hz 升到最高频率所需时间 (0- 最大频率)。 缺省值: 60.0 s		
2205	DECELER TIME 2 积分曲线 2: 由最高频率降到 0Hz 所需时间 (最大频率 -0)。 缺省值: 60.0 s		
Group 26			
电机控制			
2606	U/f RATIO U/f 比, 弱磁点以下。 1 = 线性 2 = 平方型 线性用于恒转矩应用。平方型用于泵类和风机负载, 以减少电机噪音, 提高电机效率。 缺省值: 1 (线性)		I
Group 33			
信息			
3301	SW VERSION 软件版本号		

S = 该参数仅能在传动停止时被修改。

应用宏

应用宏是预先编好的参数集。应用宏将使用过程中所需设定的参数数量减少到最小。出厂时，缺省设置为工厂宏 (FACTORY)。

注意！工厂宏是专门为无控制盘的场合设计的。如果带控制盘使用工厂宏，应当注意到那些被数字口 **D14** 定义了参数是不能从控制盘上更改的。

重新选择应用宏 9902 APPLIC MACRO，所有其他参数 (除了 99 组起动脉数据，1602 参数锁定，1607 参数存贮，50 组 - 52 组串行通讯参数) 都将被恢复为缺省值。

参数的缺省值依应用宏的选择而不同。这些参数都列在相应宏的说明中。其它参数的缺省值参看 55 页的“ACS400 完整参数表”。

接线示例

在随后的接线示例中请注意：

- 所有的数字输入均为反逻辑 (NPN) 连接。

工厂宏 FACTORY (0)

工厂宏是专门为无控制盘的场合设计的。它提供了一般用途的 2- 线 I/O 配置。

参数 9902 为 0 (FACTORY)。DI4 不接线。


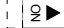
输入信号

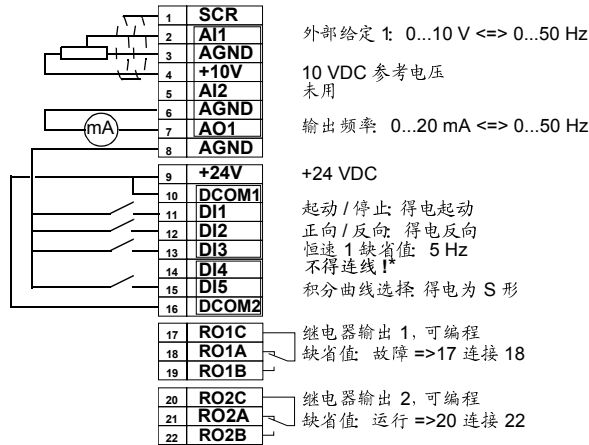
- 起动、停止和方向 (DI1,2)
- 模拟给定值 (AI1)
- 恒速 1 (DI3)
- 线性 /S 型曲线选择 (DI5)

输出信号

- 模拟输出 AO: 频率
- 继电器输出 1: 故障
- 继电器输出 2: 运行

DIP 开关

AI1:  0 -10 V
AI2:  0(4) -20mA



* 注意! DI 4 用于配置 ACS 400, 只在通电时读取一次。下表中标有 * 的参数都与 DI4 有关。

Factory (0) 参数值:

* 1001 EXT 1 COMMANDS	2 (DI1,2)	1402 RELAY OUTPUT 2	2 (运行)
1002 EXT 2 COMMANDS	0 (未选)	1503 AO CONTENT MAX	50.0 Hz
1003 DIRECTION	3 (双向)	1601 RUN ENABLE	0 (未选)
1102 EXT1/EXT2 SEL	6 (EXT1)	1604 FAULT RESET SEL	6 (起动 / 停止)
1103 EXT REF1 SELECT	1 (AI1)	2008 MAXIMUM FREQ	50 Hz
1105 EXT REF1 MAX	50 Hz	2105 PREMAGN SEL	0 (未选)
1106 EXT REF2 SELECT	0 (键盘)	2201 ACC/DEC 1/2 SEL	5 (DI5)
* 1201 CONST SPEED SEL	3 (DI3)	4001 PID GAIN	1.0
1401 RELAY OUTPUT 1	3 (故障 (-1))	4002 PID INTEG TIME	60 s

工厂宏 Factory (1)

工厂宏是专门为无控制盘的情况设计的。它提供了一般用途的 3-线 I/O 配置。

参数 9902 为 0 (FACTORY)。DI 4 短接。


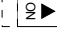
输入信号

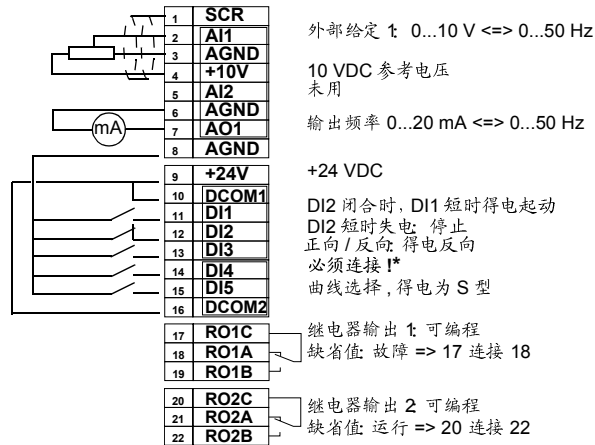
- 起动, 停止和方向 (DI1,2,3)
- 模拟给定值 (AI1)
- 线性 /S 型曲线选择 (DI5)

输出信号

- 模拟输出: 频率
- 继电器输出 1: 故障
- 继电器输出 2: 运行

DIP 开关

AI1:  0 - 10 V
AI2:  0(4) -20mA



* 注意! DI 4 用于配置 ACS 400。只在通电时读取一次。下表中标有 * 的参数都与 DI4 有关。

注意! 如果外部停止指令 (DI2) 有效, 即使在本地控制方式下, 键盘的 START/STOP 功能也无效。

Factory (1) 参数值:

* 1001 EXT 1 COMMANDS	4 (DI1P,2P,P)	1402 RELAY OUTPUT 2	2 (运行)
1002 EXT 2 COMMANDS	0 (未选)	1503 AO CONTENT MAX	50 Hz
1003 DIRECTION	3 (双向)	1601 RUN ENABLE	0 (未选)
1102 EXT1/EXT2 SEL	6 (EXT1)	1604 FAULT RESET SEL	6 (起动/停止)
1103 EXT REF1 SELECT	1 (AI1)	2008 MAXIMUM FREQ	50 Hz
1105 EXT REF1 MAX	50 Hz	2105 PREMAGN SEL	0 (未选)
1106 EXT REF2 SELECT	0 (键盘)	2201 ACC/DEC 1/2 SEL	5 (DI5)
* 1201 CONST SPEED SEL	0 (未选)	4001 PID GAIN	1.0
1401 RELAY OUTPUT 1	3 (故障 (-1))	4002 PID INTEG TIME	60 s

应用宏 - ABB 标准型

该宏主要用于典型的 2-线 I/O 连接。相对于 Factory Macro (0)，ABB 标准型多提供了两个恒速设置。

参数 9902 的值为 1 (ABB 标准型)。



输入信号

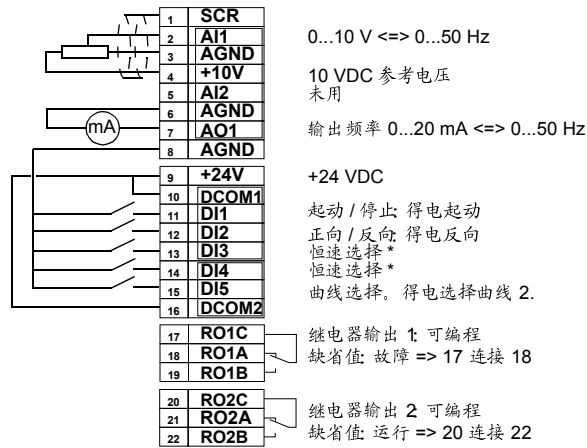
- 起动、停止和方向 (DI1,2)
- 模拟给定值 (AI1)
- 恒速选择 (DI3,4)
- 线性 /S 型曲线选择 (DI5)

输出信号

- 模拟输出 AO: 频率
- 继电器输出 1: 故障
- 继电器输出 2: 运行

DIP 开关

AI1:  0 - 10 V
AI2:  0(4) -20mA



* 恒速选择: 0 = 打开, 1 = 连接

DI3	DI4	输出
0	0	给定来自 AI1
1	0	恒速 1 (1202)
0	1	恒速 2 (1203)
1	1	恒速 3 (1204)

ABB 标准型参数值:

1001 EXT 1 COMMANDS	2 (DI1,2)	1402 RELAY OUTPUT 2	2 (运行)
1002 EXT 2 COMMANDS	0 (未选)	1503 AO CONTENT MAX	50 Hz
1003 DIRECTION	3 (双向)	1601 RUN ENABLE	0 (未选)
1102 EXT1/EXT2 SEL	6 (EXT1)	1604 FAULT RESET SEL	0 (键盘)
1103 EXT REF1 SELECT	1 (AI1)	2008 MAXIMUM FREQ	50 Hz
1105 EXT REF1 MAX	50 Hz	2105 PREMAGN SEL	0 (未选)
1106 EXT REF2 SELECT	0 (键盘)	2201 ACC/DEC 1/2 SEL	5 (DI5)
1201 CONST SPEED SEL	7 (DI3,4)	4001 PID GAIN	1.0
1401 RELAY OUTPUT 1	3 (故障 (-1))	4002 PID INTEG TIME	60 s

应用宏 -3 线型 (3-wire)

该应用宏适用于按钮信号控制起停的场合。相对于 Factory Macro (1), DI4 和 DI5 多提供了两个恒速设置。

参数 9902 的值为 2 (3-WIRE)。



输入信号

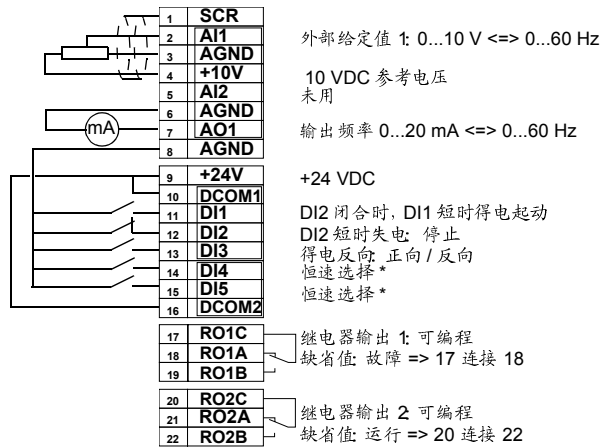
- 起动、停止和方向 (DI1,2,3)
- 模拟给定值 (AI1)
- 恒速选择 (DI4,5)

输出信号

- 模拟输出 AO: 频率
- 继电器输出 1: 故障
- 继电器输出 2: 运行

DIP 开关

AI1:  0 - 10 V
AI2:  0(4) -20mA



* 恒速选择: 0 = 打开, 1 = 连接

DI4	DI5	输出
0	0	给定来自 AI1
1	0	恒速 1 (1202)
0	1	恒速 2 (1203)
1	1	恒速 3 (1204)

注意! 如果外部停止指令 (DI2) 有效, 即使在本地控制方式下, 键盘的 START/STOP 功能也无效。

参数值	1001 EXT 1 COMMANDS	4 (DI1P,2P,3)	1402 RELAY OUTPUT 2	2 (运行)
	1002 EXT 2 COMMANDS	0 (未选)	1503 AO CONTENT MAX	50 Hz
	1003 DIRECTION	3 (双向)	1601 RUN ENABLE	0 (未选)
	1102 EXT1/EXT2 SEL	6 (EXT1)	1604 FAULT RESET SEL	0 (键盘)
	1103 EXT REF1 SELECT	1 (AI1)	2008 MAXIMUM FREQ	50 Hz
	1105 EXT REF1 MAX	50 Hz	2105 PREMAGN SEL	0 (未选)
	1106 EXT REF2 SELECT	0 (键盘)	2201 ACC/DEC 1/2 SEL	0 (未选)
	1201 CONST SPEED SEL	8 (DI4,5)	4001 PID GAIN	1.0
	1401 RELAY OUTPUT 1	3 (故障 (-1))	4002 PID INTEG TIME	60 s

应用宏 - 交变型 (Alternate)

该应用宏提供了一种特别的 I/O 配置：DI 信号的先后顺序，影响电机的运转方向。

参数 9902 的值为 3 (ALTERNATE)。


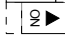
输入信号

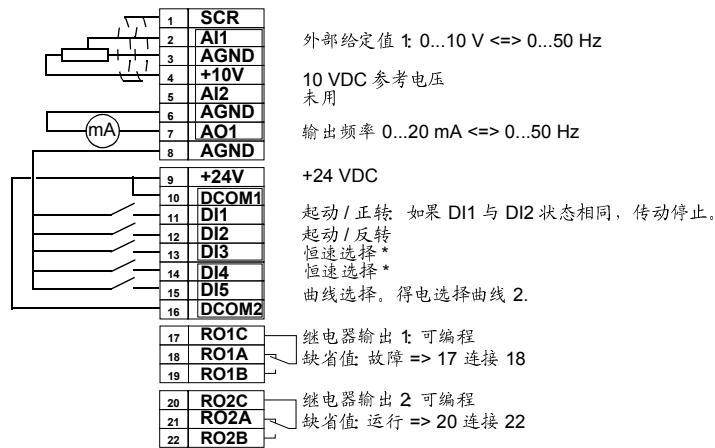
- 起动、停止和方向 (DI1,2)
- 模拟给定值 (AI1)
- 恒速选择 (DI3,4)
- 线性/S 型曲线选择 (DI5)

输出信号

- 模拟输出 AO: 频率
- 继电器输出 1: 故障
- 继电器输出 2: 运行

DIP 开关

AI1:  0 - 10 V
AI2:  0(4) -20mA



* 恒速选择: 0 = 打开, 1 = 连接

DI3	DI4	输出
0	0	给定来自 AI1
1	0	恒速 1 (1202)
0	1	恒速 2 (1203)
1	1	恒速 3 (1204)

交变型参数值:

1001 EXT 1 COMMANDS	9 (DI1F,2R)	1402 RELAY OUTPUT 2	2 (运行)
1002 EXT 2 COMMANDS	0 (未选)	1503 AO CONTENT MAX	50 Hz
1003 DIRECTION	3 (双向)	1601 RUN ENABLE	0 (未选)
1102 EXT1/EXT2 SEL	6 (EXT1)	1604 FAULT RESET SEL	0 (键盘)
1103 EXT REF1 SELECT	1 (AI1)	2008 MAXIMUM FREQ	50 Hz
1105 EXT REF1 MAX	50 Hz	2105 PREMAGN SEL	0 (未选)
1106 EXT REF2 SELECT	0 (键盘)	2201 ACC/DEC 1/2 SEL	5 (DI5)
1201 CONST SPEED SEL	7 (DI3,4)	4001 PID GAIN	1.0
1401 RELAY OUTPUT 1	3 (故障 (-1))	4002 PID INTEG TIME	60 s

应用宏 - 电动电位器 (Motor Potentiometer)

该应用宏提供了与 PLC 相连接的经济接口，只需用数字信号就可以改变传动装置的速度。

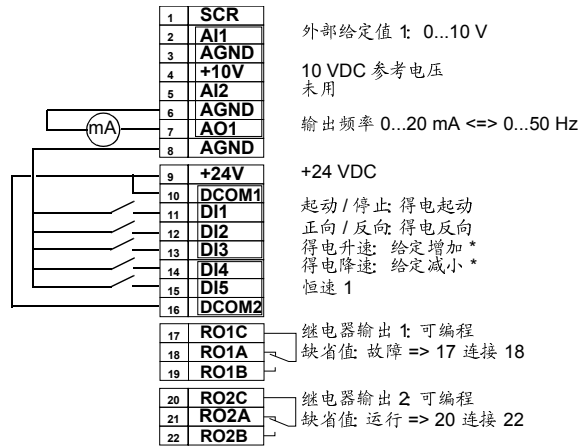
参数 9902 的值为 (MOTOR POT)。

输入信号

- 起动、停止和方向 (DI1,2)
- 升速 (DI3)
- 降速 (DI4)
- 恒速选择 (DI5)

输出信号

- 模拟输出 AO: 频率
- 继电器输出 1: 故障
- 继电器输出 2: 运行



*注意!

- t 当 DI 3 和 DI 4 状态相同时，给定值保持不变。
- t 给定值在停止或断电状态下是可以存储的。
- t 选择电动电位器方式后，不再跟随模拟给定值。

电动电位器方式参数值:

1001 EXT 1 COMMANDS	2 (DI1,2)	1402 RELAY OUTPUT 2	2 (运行)
1002 EXT 2 COMMANDS	0 (未选)	1503 AO CONTENT MAX	50 Hz
1003 DIRECTION	3 (双向)	1601 RUN ENABLE	0 (未选)
1102 EXT1/EXT2 SEL	6 (EXT1)	1604 FAULT RESET SEL	0 (键盘)
1103 EXT REF1 SELECT	6 (DI3U,4D)	2008 MAXIMUM FREQ	50 Hz
1105 EXT REF1 MAX	50 Hz	2105 PREMAGN SEL	0 (未选)
1106 EXT REF2 SELECT	0 (键盘)	2201 ACC/DEC 1/2 SEL	0 (未选)
1201 CONST SPEED SEL	5 (DI5)	4001 PID GAIN	1.0
1401 RELAY OUTPUT 1	3 (故障 (-1))	4002 PID INTEG TIME	60 s

应用宏 - 手动 / 自动 (Hand - Auto)

该应用宏提供了用于 HVAC 的 I/O 配置。

参数 9902 的值为 5 (HAND/AUTO)。

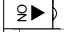

输入信号

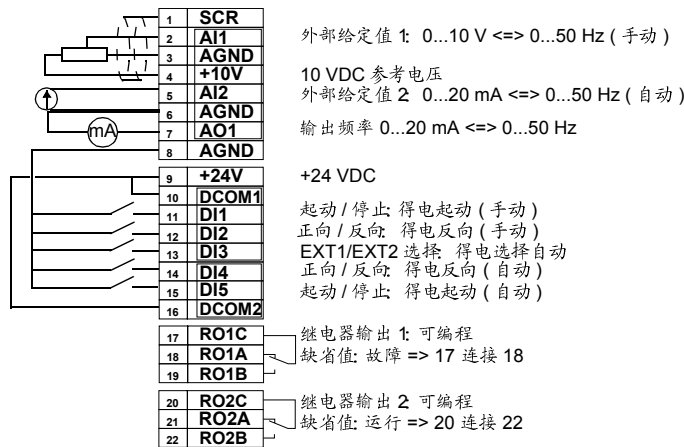
- 起动 / 停止 (DI1,5) 和反向 (DI2,4)
- 两个模拟给定 (AI1,AI2)
- 控制方式选择 (DI3)

输出信号

- 模拟输出 AO: 频率
- 继电器输出 1: 故障
- 继电器输出 2: 运行

DIP 开关

AI1:  0 - 10 V
AI2:  0(4) -20mA



手动 / 自动方式参数值:

1001 EXT 1 COMMANDS	2 (DI1,2)	1402 RELAY OUTPUT 2	2 (运行)
1002 EXT 2 COMMANDS	7 (DI5,4)	1503 AO CONTENT MAX	50 Hz
1003 DIRECTION	3 (双向)	1601 RUN ENABLE	0 (未选)
1102 EXT1/EXT2 SEL	3 (DI3)	1604 FAULT RESET SEL	0 (键盘)
1103 EXT REF1 SELECT	1 (AI1)	2008 MAXIMUM FREQ	50 Hz
1105 EXT REF1 MAX	50 Hz	2105 PREMAGN SEL	0 (未选)
1106 EXT REF2 SELECT	2 (AI2)	2201 ACC/DEC 1/2 SEL	0 (未选)
1201 CONST SPEED SEL	0 (未选)	4001 PID GAIN	1.0
1401 RELAY OUTPUT 1	3 (故障 (-1))	4002 PID INTEG TIME	60 s

应用宏 - PID 控制

该应用宏用于多种闭环控制系统，如压力控制，流量控制等。

参数 9902 的值为 6 (PID CTRL)。

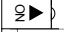

输入信号

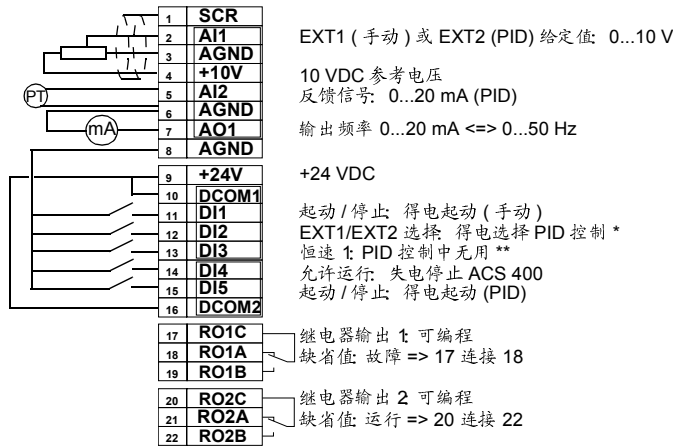
- 启动 / 停止 (DI1,5)
- 模拟给定值 (AI1)
- 实际值 (AI2)
- 控制方式选择 (DI2)
- 恒速 (DI3)
- 允许运行 (DI4)

输出信号

- 模拟输出 AO: 频率
- 继电器输出 1: 故障
- 继电器输出 2: 运行

DIP 开关

AI1:  0 - 10 V
AI2:  0(4) -20mA



注意!

* 闭环调节时，恒速设定无效。

注意! 参数 2107 START INHIBIT(启动禁止) 应该为 0 (OFF)。

PID 控制参数 (group 40) 不属于基本参数组。

PID 控制参数值:

1001 EXT 1 COMMANDS	1 (DI1)	1402 RELAY OUTPUT 2	2 (RUN)
1002 EXT 2 COMMANDS	6 (DI5)	1503 AO CONTENT MAX	50 Hz
1003 DIRECTION	1 (正向)	1601 RUN ENABLE	4 (DI4)
1102 EXT1/EXT2 SEL	2 (DI2)	1604 FAULT RESET SEL	0 (键盘)
1103 EXT REF1 SELECT	1 (AI1)	2008 MAXIMUM FREQ	50 Hz
1105 EXT REF1 MAX	50 Hz	2105 PREMAGN SEL	0 (未选)
1106 EXT REF2 SELECT	1 (AI1)	2201 ACC/DEC 1/2 SEL	0 (未选)
1201 CONST SPEED SEL	3 (DI3)	4001 PID GAIN	1.0
1401 RELAY OUTPUT 1	3 (故障 (-1))	4002 PID INTEG TIME	60 s

应用宏 - 预磁通 (Premagnetise)

该应用宏适用于需要快速起动的场合。电机起动时，建立磁通需要一些时间。如果使用预磁通功能，原有的延时则可以消除。

参数 9902 的值为 7 (PREMAGN)。


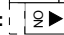
输入信号

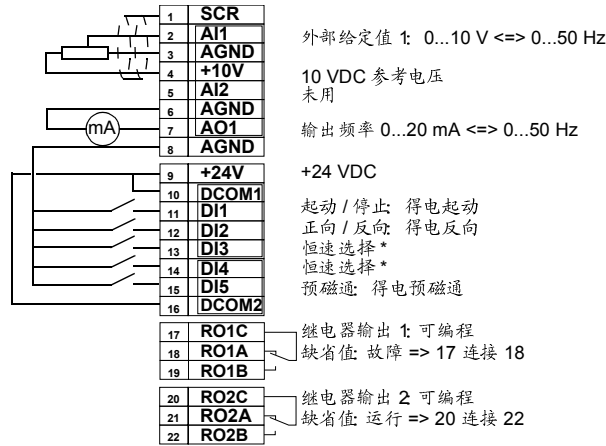
- 起动、停止和方向 (DI1,2)
- 模拟给定值 (AI1)
- 恒速选择 (DI3,4)
- 预磁通 (DI5)

输出信号

- 模拟输出 AO: 频率
- 继电器输出 1: 故障
- 继电器输出 2: 运行

DIP 开关

AI1:  0 - 10 V
AI2:  0(4) -20mA



* 恒速选择: 0 = 打开, 1 = 连接

DI3	DI4	输出
0	0	给定来自 AI1
1	0	恒速 1 (1202)
0	1	恒速 2 (1203)
1	1	恒速 3 (1204)

预磁通参数值:

1001 EXT 1 COMMANDS	2 (DI1,2)	1402 RELAY OUTPUT 2	2 (运行)
1002 EXT 2 COMMANDS	0 (未选)	1503 AO CONTENT MAX	50 Hz
1003 DIRECTION	3 (双向)	1601 RUN ENABLE	0 (未选)
1102 EXT1/EXT2 SEL	6 (EXT1)	1604 FAULT RESET SEL	0 (键盘)
1103 EXT REF1 SELECT	1 (键盘)	2008 MAXIMUM FREQ	50 Hz
1105 EXT REF1 MAX	50 Hz	2105 PREMAGN SEL	5 (DI5)
1106 EXT REF2 SELECT	0 (键盘)	2201 ACC/DEC 1/2 SEL	0 (未选)
1201 CONST SPEED SEL	7 (DI3,4)	4001 PID GAIN	1.0
1401 RELAY OUTPUT 1	3 (FAULT (-1))	4002 PID INTEG TIME	60 s

应用宏 -PFC 控制

该应用宏用于风机和泵类应用控制。详细信息请参考附录 B。

参数 9902 的值为 8 (PFC CONTROL)。


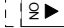
输入信号

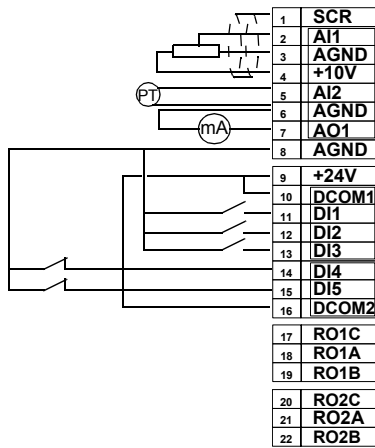
- 起动和停止 (DI1)
- 模拟给定值 (AI1)
- 实际值 (AI2)
- 控制区选择 (DI3)
- 允许运行 (DI2)

输出信号

- 模拟输出 AO: 频率
- 继电器输出 1: 调速电机
- 继电器输出 2: 辅助电机

DIP 开关

- AI1:  0 - 10 V
- AI2:  0(4) -20mA



EXT1 (手动) 或 EXT2 (PID/PFC) 给定: 0...10 V

10 VDC 参考电压
实际值信号: 0...20 mA (PID)

输出频率: 0...20 mA <=> 0...52 Hz

+24 VDC

起动 / 停止: 得电起动 ACS 400
允许运行: 失电停止 ACS 400
EXT1/EXT2 选择: 得电选择 PFC 控制
联锁 失电停止 ACS 400
联锁 失电停止恒速电机

继电器输出 1: 可编程
缺省值: 调速电机投入
=> 17 接到 18
继电器输出 2 可编程
缺省值: 恒速电机投入 => 20 接到 22

注意! 参数 2107 START INHIBIT(起动禁止) 应该为 0 (OFF)。

PFC 参数值:

1001 EXT 1 COMMANDS	1 (DI1)	1402 RELAY OUTPUT 2	29 (PFC)
1002 EXT 2 COMMANDS	1 (DI1)	1503 AO CONTENT MAX	52 Hz
1003 DIRECTION	1 (正向)	1601 RUN ENABLE	2 (DI2)
1102 EXT1/EXT2 SEL	3 (DI3)	1604 FAULT RESET SEL	0 (键盘)
1103 EXT REF1 SELECT	1 (AI1)	2008 MAXIMUM FREQ	52 Hz
1105 EXT REF1 MAX	52 Hz	2105 PREMAGN SEL	0 (未选)
1106 EXT REF2 SELECT	1 (AI1)	2201 ACC/DEC 1/2 SEL	0 (未选)
1201 CONST SPEED SEL	0 (未选)	4001 PID GAIN	2,5
1401 RELAY OUTPUT 1	29 (PFC)	4002 PID INTEG TIME	3 s

ACS 400 完整参数表

开始时，只能看到所谓的基本参数（表 12 中的阴影部分）。使用控制盘的菜单功能可以看到完整的参数菜单。

S = 参数仅能在传动停止时修改。

M = 缺省值依所选择的应用宏而不同 (*)。

表 12 完整参数表

代码	名称	范围	分辨率	缺省值	用户参数	S	M
Group 99							
起动机数据							
9901	LANGUAGE	0 - 12	1	0 (ENGLISH)			
9902	APPLIC MACRO	0 - 8	1	0 (FACTORY)		•	
9905	MOTOR NOM VOLT	380, 400, 415, 440, 460, 480 V	-	400 V		•	
9906	MOTOR NOM CURR	$0.5 \cdot I_N - 1.5 \cdot I_N$	0.1 A	$1.0 \cdot I_N$		•	
9907	MOTOR NOM FREQ	0 - 250 Hz	1 Hz	50 Hz		•	
9908	MOTOR NOM SPEED	0 - 3600 rpm	1 rpm	1440 rpm		•	
9909	MOTOR NOM POWER	0.1 - 100 kW	0.1 kW	2 - 30 kW		•	
9910	MOTOR COS PHI	0.50 - 0.99	0.01	0.83		•	
Group 01							
运行数据							
0102	SPEED	0 - 9999 rpm	1 rpm	-			
0103	OUTPUT FREQ	0 - 250 Hz	0.1 Hz	-			
0104	CURRENT	-	0.1 A	-			
0105	TORQUE	-100...100 %	0.1 %	-			
0106	POWER	-	0.1 kW	-			
0107	DC BUS VOLTAGE	0 - 999.9 V	0.1 V	-			
0109	OUTPUT VOLTAGE	0 - 480 V	0.1 V	-			
0110	ACS400 TEMP	0 - 150 °C	0.1 °C	-			
0111	EXTERNAL REF 1	0 - 250 Hz	0.1 Hz	-			
0112	EXTERNAL REF 2	0 - 100 %	0.1 %	-			
0113	CTRL LOCATION	0 - 2	1	-			
0114	RUN TIME (R)	0 - 9999 h	1 h	-			
0115	kWh COUNTER (R)	0 - 9999 kWh	1 kWh	-			
0116	APPL BLK OUTPUT	0 - 100 %	0.1 %	-			
0117	DI1-DI4 STATUS	0000 - 1111 (0 - 15 十进制)	1	-			
0118	AI1	0 - 100 %	0.1 %	-			
0119	AI2	0 - 100 %	0.1 %	-			
0121	DI5 & RELAYS	0000 - 0111 (0 - 7 十进制)	1	-			
0122	AO	0 - 20 mA	0.1 mA	-			
0124	ACTUAL VALUE 1	0 - 100 %	0.1 %	-			
0125	ACTUAL VALUE 2	0 - 100 %	0.1 %	-			
0126	CONTROL DEV	-100 - 100 %	0.1 %	-			

代码	名称	范围	分辨率	缺省值	用户参数	S	M
0127	PID ACT VALUE	-100...100 %	0.1 %				
0128	LAST FAULT	0 - 26	1				
0129	PREVIOUS FAULT	0 - 26	1				
0130	OLDEST FAULT	0 - 26	1				
0131	SER LINK DATA 1	0 - 255	1				
0132	SER LINK DATA 2	0 - 255	1				
0133	SER LINK DATA 3	0 - 255	1				
0134	PROCESS VAR 1	-	1				
0135	PROCESS VAR 2	-	1				
0136	RUN TIME	0.00 - 99.99 kh	0.01 kh				
0137	MWh COUNTER	0 - 9999 MWh	1 MWh				
Group 10							
指令输入							
1001	EXT1 COMMANDS	0 - 10	1	2/4		▷	▷
1002	EXT2 COMMANDS	0 - 10	1	0		▷	▷
1003	DIRECTION	1 - 3	1	3		▷	▷
Group 11							
给定值选择							
1101	KEYPAD REF SEL	1 - 2	1	1 (REF1 (Hz))			
1102	EXT1/EXT2 SEL	1 - 8	1	6		▷	▷
1103	EXT REF1 SELECT	0 - 10	1	1		▷	▷
1104	EXT REF1 MIN	0 - 250 Hz	1 Hz	0 Hz			
1105	EXT REF1 MAX	0 - 250 Hz	1 Hz	50 Hz			▷
1106	EXT REF2 SELECT	0 - 10	1	0		▷	▷
1107	EXT REF2 MIN	0 - 100 %	1 %	0 %			
1108	EXT REF2 MAX	0 - 500 %	1 %	100 %			
Group 12							
恒速							
1201	CONST SPEED SEL	0 - 10	1	3/0		▷	▷
1202	CONST SPEED 1	0 - 250 Hz	0.1 Hz	5 Hz			
1203	CONST SPEED 2	0 - 250 Hz	0.1 Hz	10 Hz			
1204	CONST SPEED 3	0 - 250 Hz	0.1 Hz	15 Hz			
1205	CONST SPEED 4	0 - 250 Hz	0.1 Hz	20 Hz			
1206	CONST SPEED 5	0 - 250 Hz	0.1 Hz	25 Hz			
1207	CONST SPEED 6	0 - 250 Hz	0.1 Hz	40 Hz			
1208	CONST SPEED 7	0 - 250 Hz	0.1 Hz	50 Hz			
Group 13							
模拟输入							
1301	MINIMUM AI1	0 - 100 %	1 %	0 %			
1302	MAXIMUM AI1	0 - 100 %	1 %	100 %			
1303	FILTER AI1	0 - 10 s	0.1 s	0.1 s			
1304	MINIMUM AI2	0 - 100 %	1 %	0 %			
1305	MAXIMUM AI2	0 - 100 %	1 %	100 %			
1306	FILTER AI2	0 - 10 s	0.1 s	0.1 s			

代码	名称	范围	分辨率	缺省值	用户参数	S	M
Group 14							
继电器输出							
1401	RELAY OUTPUT 1	0 - 31	1	3		↘	↘
1402	RELAY OUTPUT 2	0 - 31	1	2		↘	↘
1403	RELAY 1 ON DELAY	0 - 3600 s	0.1 s; 1 s	0 s			
1404	RELAY 1 OFF DELAY	0 - 3600 s	0.1 s; 1 s	0 s			
1405	RELAY 2 ON DELAY	0 - 3600 s	0.1 s; 1 s	0 s			
1406	RELAY 2 OFF DELAY	0 - 3600 s	0.1 s; 1 s	0 s			
Group 15							
模拟输出							
1501	AO CONTENT	102 - 137	1	103			
1502	AO CONTENT MIN		*	0.0 Hz			
1503	AO CONTENT MAX		*	50 Hz			↘
1504	MINIMUM AO	0.0 - 20.0 mA	0.1 mA	0 mA			
1505	MAXIMUM AO	0.0 - 20.0 mA	0.1 mA	20.0 mA			
1506	FILTER AO	0 - 10 s	0.1 s	0.1 s			
Group 16							
系统控制							
1601	RUN ENABLE	0 - 6	1	0		↘	↘
1602	PARAMETER LOCK	0 - 2	1	1 (OPEN)			
1604	FAULT RESET SEL	0 - 7	1	6		↘	↘
1605	LOCAL LOCK	0 - 1	1	0 (OPEN)			
1607	PARAM. SAVE	0 - 1	1	0 (DONE)			
1608	DISPLAY ALARMS	0 - 1	1	0 (NO)			
Group 20							
限幅							
2003	MAX CURRENT	$0.5 \cdot I_N - 1.5 \dots 1.7 \cdot I_N^{**}$	0.1 A	$1.5 \cdot I_N^{**}$			
2005	OVERVOLT CTRL	0 - 1	1	1 (ENABLE)			
2006	UNDERVOLT CTRL	0 - 2	1	1 (ENABLE TIME)			
2007	MINIMUM FREQ	0 - 250 Hz	1 Hz	0 Hz			
2008	MAXIMUM FREQ	0 - 250 Hz	1 Hz	50 Hz		↘	↘
Group 21							
起动 / 停止							
2101	START FUNCTION	1 - 4	1	1 (RAMP)		↘	
2102	STOP FUNCTION	1 - 2	1	1 (COAST)			
2103	TORQ BOOST CURR	$0.5 \cdot I_N - 1.5 \dots 1.7 \cdot I_N^{**}$	0.1 A	$1.2 \cdot I_N^{**}$		↘	
2104	STOP DC INJ TIME	0 - 250 s	0.1 s	0 s			
2105	PREMAGN SEL	0 - 6	1	0		↘	↘
2106	PREMAGN MAX TIME	0.0 - 130.0 s	0.1 s	2.0 s			
2107	START INHIBIT	0 - 1	1	1 (ON)			

代码	名称	范围	分辨率	缺省值	用户参数	S	M
Group 22							
加速 / 减速							
2201	ACC/DEC 1/2 SEL	0 - 5	1	5		•	•
2202	ACCELER TIME 1	0.1 - 1800 s	0.1; 1 s	5 s			
2203	DECELER TIME 1	0.1 - 1800 s	0.1; 1 s	5 s			
2204	ACCELER TIME 2	0.1 - 1800 s	0.1; 1 s	60 s			
2205	DECELER TIME 2	0.1 - 1800 s	0.1; 1 s	60 s			
2206	RAMP SHAPE	0 - 3	1	0 (LINEAR)			
Group 25							
危险频率							
2501	CRIT FREQ SEL	0 - 1	1	0 (OFF)			
2502	CRIT FREQ 1 LO	0 - 250 Hz	1 Hz	0 Hz			
2503	CRIT FREQ 1 HI	0 - 250 Hz	1 Hz	0 Hz			
2504	CRIT FREQ 2 LO	0 - 250 Hz	1 Hz	0 Hz			
2505	CRIT FREQ 2 HI	0 - 250 Hz	1 Hz	0 Hz			
Group 26							
电机控制							
2603	IR COMPENSATION	0 - 60 V 400 V units	1 V	10 V			
2604	IR COMP RANGE	0 - 250 Hz	1 Hz	50 Hz			
2605	LOW NOISE	0 - 1	1	0 (OFF)		•	
2606	U/f RATIO	1 - 2	1	1 (LINEAR)		•	
2607	SLIP COMP RATIO	0 - 250 %	1 %	0 %		•	
Group 30							
故障管理							
3001	AI<MIN FUNCTION	0 - 3	1	1 (FAULT)			
3002	PANEL LOSS	1 - 3	1	1 (FAULT)			
3003	EXTERNAL FAULT	0 - 5	1	0 (NOT SEL)			
3004	MOT THERM PROT	0 - 2	1	1 (FAULT)			
3005	MOT THERM TIME	256 - 9999 s	1 s	500 s			
3006	MOT LOAD CURVE	50 - 150 %	1 %	100 %			
3007	ZERO SPEED LOAD	25 - 150 %	1 %	70 %			
3008	BREAK POINT	1 - 250 Hz	1 Hz	35 Hz			
3009	STALL FUNCTION	0 - 2	1	0 (NOT SEL)			
3010	STALL CURRENT	0.5*I _N - 1.5...1.7*I _N **	0.1 A	1.2* I _N **			
3011	STALL FREQ HI	0.5 - 50 Hz	0.1 Hz	20 Hz			
3012	STALL TIME	10...400 s	1 s	20 s			
3013	UNDERLOAD FUNC	0 - 2	1	0 (NOT SEL)			
3014	UNDERLOAD TIME	10...400 s	1 s	20 s			
3015	UNDERLOAD CURVE	1 - 5	1	1			
3017	EARTH FAULT	1 - 2	1	1 (FAULT)			
3022	AI1 FLT LIMIT	0 - 100 %	1 %	0 %			
3023	AI2 FLT LIMIT	0 - 100 %	1 %	0 %			

代码	名称	范围	分辨率	缺省值	用户参数	S	M
Group 31							
自动复位							
3101	NR OF TRIALS	0 - 5	1	0			
3102	TRIAL TIME	1.0 - 180.0 s	0.1 s	30 s			
3103	DELAY TIME	0.0 - 3.0 s	0.1 s	0 s			
3104	AR OVERCURRENT	0 - 1	1	0 (DISABLE)			
3105	AR OVERVOLTAGE	0 - 1	1	0 (DISABLE)			
3106	AR UNDERVOLTAGE	0 - 1	1	0 (DISABLE)			
3107	AR AI<MIN	0 - 1	1	0 (DISABLE)			
Group 32							
监控器							
3201	SUPERV 1 PARAM	102 - 137	1	103			
3202	SUPERV 1 LIM LO			0			
3203	SUPERV 1 LIM HI			0			
3204	SUPERV 2 PARAM	102 - 137	1	103			
3205	SUPERV 2 LIM LO			0			
3206	SUPERV 2 LIM HI			0			
Group 33							
信息							
3301	SW VERSION	0.0.0.0 - f.f.f.f	-	-			
3302	TEST DATE	yy.ww	-	-			
Group 34							
过程变量							
3401	DISPLAY SEL	1 - 2	1	1(STANDARD)			
3402	P VAR 1 SEL	102 - 137	1	104			
3403	P VAR 1 MULTIP	1 - 9999	1	1			
3404	P VAR 1 DIVISOR	1 - 9999	1	1			
3405	P VAR 1 SCALING	0 - 3	1	1			
3406	P VAR 1 UNIT	0 - 31	1	1 (A)			
3407	P VAR 2 SEL	102 - 137	1	103			
3408	P VAR 2 MULTIP	1 - 9999	1	1			
3409	P VAR 2 DIVISOR	1 - 9999	1	1			
3410	P VAR 2 SCALING	0 - 3	1	1			
3411	P VAR 2 UNIT	0 - 31	1	3 (Hz)			

代码	名称	范围	分辨率	缺省值	用户参数	S	M
Group 40							
PID-控制							
4001	PID GAIN	0.1 - 100	0.1	1.0			√
4002	PID INTEG TIME	0.1 - 320 s	0.1 s	60 s			√
4003	PID DERIV TIME	0 - 10 s	0.1 s	0 s			
4004	PID DERIV FILTER	0 - 10 s	0.1 s	1 s			
4005	ERROR VALUE INV	0 - 1	1	0 (NO)			
4006	ACTUAL VAL SEL	1 - 9	1	1 (ACT1)			√
4007	ACT1 INPUT SEL	1 - 2	1	2 (AI2)			√
4008	ACT2 INPUT SEL	1 - 2	1	2 (AI2)			√
4009	ACT1 MINIMUM	0 - 1000 %	1 %	0 %			
4010	ACT1 MAXIMUM	0 - 1000 %	1 %	100 %			
4011	ACT2 MINIMUM	0 - 1000 %	1 %	0 %			
4012	ACT2 MAXIMUM	0 - 1000 %	1 %	100 %			
4013	PID SLEEP DELAY	0.0 - 3600 s	0.1; 1 s	60 s			
4014	PID SLEEP LEVEL	0.0 - 120 Hz	0.1 Hz	0 Hz			
4015	WAKE-UP LEVEL	0.0 - 100 %	0.1 %	0 %			
4016	PID PARAM SET	1 - 7	1	6 (SET 1)			
4017	WAKE-UP DELAY	0 - 60 s	0.01 s	0.50 s			
4018	SLEEP SELECTION	0 - 5	1	0 (INTERNAL)			√
4019	SET POINT SEL	1 - 2	1	2 (EXTERNAL)			
4020	INTERNAL SETPNT	0.0 - 100.0 %	0.1 %	40 %			
Group 41							
PID-控制 (2)							
4101	PID GAIN	0.1 - 100	0.1	1.0			
4102	PID INTEG TIME	0.1 - 320 s	0.1 s	60 s			
4103	PID DERIV TIME	0 - 10 s	0.1 s	0 s			
4104	PID DERIV FILTER	0 - 10 s	0.1 s	1 s			
4105	ERROR VALUE INV	0 - 1	1	0 (NO)			
4106	ACTUAL VAL SEL	1 - 9	1	1 (ACT1)			√
4107	ACT1 INPUT SEL	1 - 2	1	2 (AI2)			√
4108	ACT2 INPUT SEL	1 - 2	1	2 (AI2)			√
4109	ACT1 MINIMUM	0 - 1000 %	1 %	0 %			
4110	ACT1 MAXIMUM	0 - 1000 %	1 %	100 %			
4111	ACT2 MINIMUM	0 - 1000 %	1 %	0 %			
4112	ACT2 MAXIMUM	0 - 1000 %	1 %	100 %			
4119	SET POINT SEL	1 - 2	1	2 (EXTERNAL)			
4120	INTERNAL SETPNT	0.0 - 100.0 %	0.1 %	40.0 %			

代码	名称	范围	分辨率	缺省值	用户参数	S	M
Group 50							
通讯							
5001	DDCS BIT RATE	1, 2, 4, 8	-	1 (1 Mbits/s)		√	
5002	DDCS NODE NR	1 - 254	1	1		√	
5003	COMM FAULT TIME	0.1 - 60 s	0.1 s	1 s			
5004	COMM FAULT FUNC	0 - 3	1	0 (NOT SEL)			
5005	PROTOCOL SEL	0 - 3	1	0 (NOT SEL)		√	
5006	COMM COMMANDS	0 - 2	1	0 (NOT SEL)		√	
5007	DDCS BUS MODE	1 - 2	1	1 (FIELD BUS)		√	
5008	DDCS LINK CTRL	0 - 15	1	8			
5009	DDCS HW CONFIG	0 - 1	1	1 (STAR)			
Group 51							
外部通讯模块							
5101-5115	FIELD BUS PAR1 - 15	-	-	-			
Group 52							
标准 MODBUS 通讯							
5201	STATION NUMBER	1 - 247	1	1			
5202	COMM SPEED	3, 6, 12, 24, 48, 96, 192	-	96 (9600 bits/s)			
5203	PARITY	0 - 2	1	0 (NONE)			
5206	BAD MESSAGES	0 - FFFF	1	-			
5207	GOOD MESSAGES	0 - FFFF	1	-			
5208	BUFFER OVERRUNS	0 - FFFF	1	-			
5209	FRAME ERRORS	0 - FFFF	1	-			
5210	PARITY ERRORS	0 - FFFF	1	-			
5211	CRC ERRORS	0 - FFFF	1	-			
5212	BUSY ERRORS	0 - FFFF	1	-			
5213	SER FAULT MEM 1	0 - 255	1	-			
5214	SER FAULT MEM 2	0 - 255	1	-			
5215	SER FAULT MEM 3	0 - 255	1	-			
Group 81							
PFC 控制							
8103	REFERENCE STEP 1	0.0 - 100 %	0.1 %	0 %			
8104	REFERENCE STEP 2	0.0 - 100 %	0.1 %	0 %			
8105	REFERENCE STEP 3	0.0 - 100 %	0.1 %	0 %			
8109	START FREQ 1	0.0 - 250 Hz	0.1 Hz	50 Hz			
8110	START FREQ 2	0.0 - 250 Hz	0.1 Hz	50 Hz			
8111	START FREQ 3	0.0 - 250 Hz	0.1 Hz	50 Hz			
8112	LOW FREQ 1	0.0 - 250 Hz	0.1 Hz	25 Hz			
8113	LOW FREQ 2	0.0 - 250 Hz	0.1 Hz	25 Hz			
8114	LOW FREQ 3	0.0 - 250 Hz	0.1 Hz	25 Hz			
8115	AUX MOT START D	0.0 - 3600 s	0.1 s; 1 s	5 s			
8116	AUX MOT STOP D.	0.0 - 3600 s	0.1 s; 1 s	3 s			
8117	NR OF AUX MOT	0 - 3	1	1			

代码	名称	范围	分辨率	缺省值	用户参数	S	M
8118	AUTOCHNG INTERV	0.0 - 336 h	0.1 h	0.0 h (NOT SEL)			
8119	AUTOCHNG LEVEL	0.0 - 100.0 %	0.1 %	50 %			
8120	INTERLOCKS	0 - 6	1	4 (DI4)			
8121	REG BYPASS CTRL	0 - 1	1	0 (NO)			
8122	PFC START DELAY	0 - 10 s	0.01 s	0.5 s			

* 最大值系数基于变频器的 4 kHz 开关频率。

99 组: 起动数据

此参数组专门用于配置 ACS400 起动参数, 输入电机数据。

代码	描述
9901	LANGUAGE(语种) 选择 ACS-PAN-A 使用的语言。 0 = ENGLISH 3 = ITALIAN 6 = DUTCH 9 = FINNISH 12 = (保留) 1 = ENGLISH (AM) 4 = SPANISH 7 = FRENCH 10 = SWEDISH 2 = GERMAN 5 = PORTUGUESE 8 = DANISH 11 = RUSSIAN
9902	APPLIC MACRO(应用宏) 应用宏选择: 该参数设定 ACS400 为不同的“应用宏”, 用以完成某些典型的应用。参见 43 页具体的应用宏介绍。 0 = FACTORY 2 = 3-WIRE 4 = MOTOR POT 6 = PID CONTROL 8 = PFC CONTROL 1 = ABB STANDARD 3 = ALTERNATE 5 = HAND/AUTO 7 = PREMAGN
9905	MOTOR NOM VOLT(电机额定电压) 电机铭牌上标称的额定电压。此参数设定了 ACS400 输出到电机的最大电压值。当变频器的频率输出等于 9907 项设定的额定频率时, 输出电压亦同时达到额定电压值。ACS400 输出到电机的电压无法大于电源电压。参见图 36。
9906	MOTOR NOM CURR(电机额定电流) 电机铭牌上标称的额定电流值。可调范围: $0.5-1.5 I_N$ (ACS400 额定值)。
9907	MOTOR NOM FREQ(电机额定频率) 电机铭牌上标称的额定频率值, 亦为弱磁点。见图 36。
9908	MOTOR NOM SPEED(电机额定转速) 电机铭牌上标称的额定转速。
9909	MOTOR NOM POWER(电机额定功率) 电机铭牌上标称的额定功率值。
9910	MOTOR COS PHI(电机功率因数) 电机铭牌上标称的功率因数。

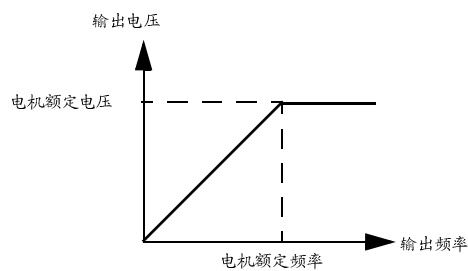
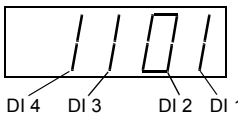
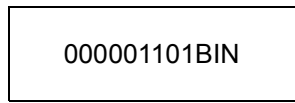
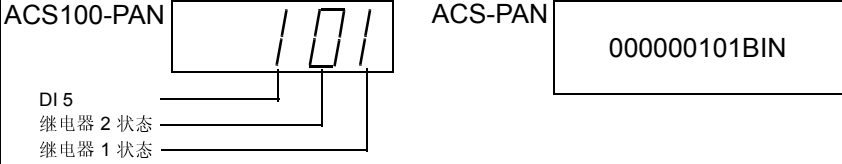


图 36 输出电压与输出频率的关系

01 组：运行数据

这组参数包括了传动装置的运行数据，如实际信号及故障记录等。实际信号值由传动装置测量或通过计算获得，且不能由用户设置。故障记录能够借助控制盘清除。

代码	描述
0102	SPEED(转速) 显示计算的电机转速 (rpm)。
0103	OUTPUT FREQ(输出频率) 显示变频器的输出频率 (OUTPUT 状态亦有显示)。
0104	CURRENT(电流) 显示 ACS400 测量的电机电流值。 (OUTPUT 状态亦有显示)
0105	TORQUE(转矩) 显示输出转矩，计算的电机轴输出转矩，以额定转矩的百分数表示。
0106	POWER(功率) 显示测量的电机输出功率，以 kW 表示。 注意！ACS100-PAN 不显示“kW”。
0107	DC BUS VOLTAGE(直流侧电压) 显示 ACS400 测量的直流侧电压，单位为 V。
0109	OUTPUT VOLTAGE(输出电压) 显示输出到电机的电压。
0110	ACS 400 TEMP(ACS400 温度) 显示 ACS400 散热器的温度，单位为摄氏度。
0111	EXTERNAL REF 1 外部给定 1，单位为 Hz。
0112	EXTERNAL REF 2 外部给定 2，以 % 表示。
0113	CTRL LOCATION(操作方式) 显示当前的操作方式，选项为： 0 = LOCAL(本地) 1 = EXT1(外控 1) 2 = EXT2(外控 2) 参见 141 页附录 A 关于不同控制方式的说明。
0114	RUN TIME (R)(运行时间) 以 (h) 为单位，显示 ACS400 的总计运行时间。在参数设定模式下，可以同时按住 UP 和 DOWN 键将其复位。
0115	kWh COUNTER (R) (kWh 计数器) 表示 ACS400 运行的 kWh(度)数。在参数设定模式下，可以同时按住 UP 和 DOWN 键将其复位。
0116	APPL BLK OUTPUT(调节器输出) 功能块输出的给定值，以百分比表示。一般来自 PID 或 PFC 控制宏。否则，来自于 0112 EXT REF 2。
0117	DI1-DI4 STATUS(DI 状态) DI 的状态，以二进制显示信号状态，激活时，显示“1”，反之示“0”。 ACS100-PAN  ACS-PAN  000001101BIN
0118	AI1 AI1 相对值，以百分比表示。
0119	AI2 AI2 相对值，以百分比表示。

代码	描述
0121	<p>DI5 & RELAYS(DI5 和继电器) DI5 和继电器的输出状态。1 表示继电器吸合，0 表示继电器释放。</p>  <p>ACS100-PAN ACS-PAN</p> <p>DI5 继电器 2 状态 继电器 1 状态</p> <p>000000101BIN</p>
0122	<p>AO 模拟输出值，以 mA 表示。</p>
0124	<p>ACTUAL VALUE 1(实际值 1) PID/PFC 控制器的实际值 1 (ACT1)，以百分比显示。</p>
0125	<p>ACTUAL VALUE 2(实际值 2) PID/PFC 控制器的实际值 2 (ACT2)，以百分比显示。</p>
0126	<p>CONTROL DEV(调节器偏差值) PID/PFC 控制器实际值和给定值之间的差值，以百分比显示</p>
0127	<p>PID ACT VALUE(PID 实际值) PID/PFC 控制器的反馈值。</p>
0128	<p>LAST FAULT(最后故障) 最后发生的故障 (0=无故障)，参看 143 页“故障诊断”。 在参数设定模式下，同时按住 UP 和 DOWN 键将其清零。</p>
0129	<p>PREVIOUS FAULT(前一故障) 前一故障记录。参看 143 页“故障诊断”。 在参数设定模式下，同时按住 UP 和 DOWN 键将其清零。</p>
0130	<p>OLDEST FAULT(最早故障) 最早的故障纪录，参看 143 页“故障诊断”。 在参数设定模式下，同时按住 UP 和 DOWN 键将其清零。</p>
0131	<p>SER LINK DATA 1 自由数据区，可通过串行通讯改写。</p>
0132	<p>SER LINK DATA 2 自由数据区，可通过串行通讯改写。</p>
0133	<p>SER LINK DATA 3 自由数据区，可通过串行通讯改写。</p>
0134	<p>PROCESS VAR 1 过程变量 1，通过参数组 34 选择。</p>
0135	<p>PROCESS VAR 2 过程变量 2，通过参数组 34 选择。</p>
0136	<p>RUN TIME(运行时间) 以 (kh) 显示 ACS400 的累计运行时间。</p>
0137	<p>MWh COUNTER(MWh 计数器) 以 MWh 显示 ACS 400 累计运行的 MWh 数。</p>

10 组：指令输入

起动、停止和方向指令可在控制盘或两个外部控制区 (EXT1, EXT2) 中设置选择。通过参数 1102 EXT1/EXT2 SEL, 两个外部控制可择其一。参看 149 页“附录 A”。

代码	描述
1001	<p>EXT1 COMMANDS(EXT1 命令) 定义外控 1(EXT1) 的连接方式, 以及起动、停止和方向控制的信号来源。</p> <p>0 = NOT SEL(未选) EXT1 的起动/停止/方向指令无来源。</p> <p>1 = DI1 2- 线连接。DI1 控制起/停。“0” = 停止; “1” = 起动 *</p> <p>2 = DI1,2 2- 线连接。DI1 控制起/停, 同上。DI2 控制方向, “0” = 正向; “1” = 反向。双向控制时, 参数 1003 DIRECTION 应设为 REQUEST。</p> <p>3 = DI1P,2P 3- 线连接。起动和停止信号分别为按钮控制的脉冲信号 (P 代表脉冲)。起动按钮是常开的, 接到 DI1。停止按钮是常闭的, 接到 DI2。多个起动按钮并联, 多个停止按钮串联。**, **</p> <p>4 = DI1P,2P,3 3- 线连接。起/停控制同上 DI1P, 2P。方向信号连接到数字输入 DI3, “1” = 反转; “0” = 正向。双向控制时, 参数 1003 DIRECTION 应设为 REQUEST。**, **</p> <p>5 = DI1P,2P,3P 3- 线连接。起动和方向命令由两个独立的按钮给出 (P 表示脉冲)。停止按钮是常闭的, 接于 DI3; 正转和反转信号按钮是常开的, 接于 DI1 和 DI2。多个起动按钮并联, 多个停止按钮串联。双向控制时, 参数 1003 DIRECTION 应设为 REQUEST。**, **</p> <p>6 = DI5 2- 线连接。DI5 控制起/停。“0” = 停止; “1” = 起动。*</p> <p>7 = DI5,4 2- 线连接。DI5 控制起/停。DI4 控制方向, “0” = 正向; “1” = 反向。双向控制时, 参数 1003 DIRECTION 应设为 REQUEST。</p> <p>8 = KEYPAD(键盘) 外部控制 1 的起停和方向信号由控制盘给出。双向控制时, 参数 1003 DIRECTION 应设为 REQUEST。</p> <p>9 = DI1F,2R 正转时, DI1= “1”, DI2= “0”; 反转时, DI1= “0”, DI2= “1”。DI1,DI2 的其他状态组合, 则意味停车</p> <p>10 = COMM 起/停和方向信号来自串行通讯。</p> <p>* 注意! 在 1, 3, 6 情况下, 方向由参数 1003 DIRECTION 定义。选项 3 (REQUEST) 固定为正向。</p> <p>** 注意! 只有当没有停止命令时, 发出的起动命令才有效。</p>

1002	<p>EXT2 COMMANDS(EXT2 命令) 定义外控 2(EXT2) 的连接方式, 以及起动, 停止和方向控制的信号来源。 参照上述的 1001 EXT1 COMMANDS 设置。</p>
1003	<p>DIRECTION(方向) 1 = FORWARD(正转) 2 = REVERSE(反转) 3 = REQUEST(双向)</p> <p>方向锁定。该参数允许用户固定电机为一个转动方向: 正向或反向。如果选择 3 (REQUEST), 电机的转向依赖于设定的方向控制信号。</p>

11 组：给定选择

给定值可以从控制盘或两个外部控制中选择。两个外部控制的选择由参数 1102 EXT1/EXT2 SEL 确定。有关控制方式的具体内容，请参考 149 页“附录 A”。

代码	描述
1101	KEYPAD REF SEL(键盘给定选择) 在本地方式下，选择控制盘给定方式。 1 = REF1 (Hz) 以 Hz 为单位的给定 2 = REF2 (%) 以 % 为单位的给定
1102	EXT1/EXT2 SEL(EXT1/EXT2 选择) 此参数用于选择 EXT1/ EXT2 或强制为 EXT1/EXT2 中的某一外部控制。相关的起停和方向指令以及给定信号也同时由该参数决定。 1...5 = DI1...DI5 相关的 DI 状态决定了 EXT1/EXT2 的取向。“0” =EXT1；“1” =EXT2。 6 = EXT1 选定 (EXT1)。EXT1 的控制信号由参数 1001 (Start/Stop/Direction commands) 和参数 1103 (reference) 确定。 7 = EXT2 定 (EXT2)。EXT2 的控制信号由参数 1002 (Start/Stop/Direction commands) 和参数 1106(reference) 确定。 8 = COMM EXT1/EXT2 由串行通讯选择。

1103

EXT REF1 SELECT(外部给定 1 的选择)

本参数定义外部给定 1 的信号源。

0 = KEYPAD(键盘)

给定来自控制盘。

1 = AI 1

给定来自 AI1。

2 = AI 2

给定来自 AI2。

3 = AI1/JOYST; 4 = AI2/JOYST

AI1(或 AI2) 以操纵杆的形式作为给定, 信号的最小值对应反向的最大给定, 信号的最大值对应正向的最大给定 (参见图 36), 参见参数 1003 DIRECTION。

警告: 操纵杆方式的给定值低限应当是 0.3V(0.6mA) 或稍大。因为, 如果使用 0-10v 信号作为给定, 当给定信号丢失时, ACS400 可能会误以反向的最高速运行! 为避免这种失误, 请设定参数 3022 AI1 FAULT LIMIT 的值为 (3%)0.3V 或稍大, 同时设定参数 3001 AI<MIN FUNCTION 功能为 1 (FAULT)。这样, 当给定信号万一丢失时, ACS400 会自动停车。

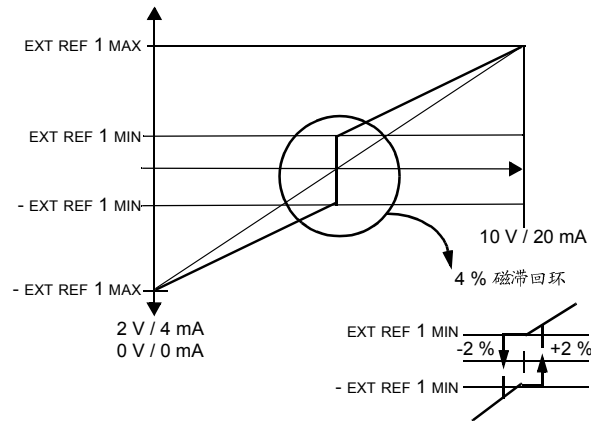


图 36 操纵杆方式给定。EXT1 的最大值和最小值分别由参数 1105 和 1104 设定。

5 = DI3U,4D(R)

以两个 DI 信号模拟电动电位器, 作为速度给定。DI3 合 = 升速, “U” 表示升速。DI4 合 = 降速, “D” 表示降速。(R) 则表示接到停车信号时, 给定值复位为 0。给定速度变化的快慢由参数 2204 ACCELER TIME 2 控制。

6 = DI3U,4D

功能同上。不同的是, 接到停止信号时给定值不复位为 0。当 ACS400 启动后, 电机将按相应的曲线加速到原来记忆的速度。

7 = DI4U,5D

功能同上。不同的是, DI 信号换为 DI4 和 DI5。

8 = COMM

给定值来自串行通讯。

9 = COMM + AI1**10 = COMM * AI1**

给定值来自串行通讯。AI1 与现场总线给定值相加或相乘。详见 121 页 “标准串行通讯”。

	<p>11 = DI3U,4D(R,NC) 12 = DI3U,4D(NC) 13 = DI4U,5D(NC)</p> <p>选项 11,12,13 分别与选项 5, 6, 7 功能基本相同, 但在下列情况下给定值不被拷贝:</p> <ul style="list-style-type: none"> • 从 EXT1 切换到 EXT 2, • 或从 EXT2 切换到 EXT1, • 或从本地切换到远程控制。
1104	<p>EXT REF1 MIN(外部给定 1 低限) 外部给定 1 的最小限幅值, 以 Hz 表示。当 AI 信号低于该值时, 外部给定 1 限幅于参数设定值。参见 71 页图 38。</p>
1105	<p>EXT REF1 MAX(外部给定 1 高限) 外部给定 1 的最大限幅值, 以 Hz 表示。当 AI 信号高于该值时, 外部给定 1 限幅于参数设定值。参见 71 页图 38。</p>
1106	<p>EXT REF2 SELECT(外部给定 2 选择) 此参数设定 EXT2 的给定。可选方式同 EXT1。</p>
1107	<p>EXT REF2 MIN(外部给定 2 低限) EXT2 最小给定值, 以 % 表示。当 AI 信号低于该值时, 外部给定 2 限幅于参数设定值。参见图 38。</p> <ul style="list-style-type: none"> • 如果选用了 PID 或 PFC 宏, 该参数设定的是过程变量的最小值。 • 如果选用了其它宏, 该参数设定的是最小的频率给定。此参数以最高频率的 % 表示。
1108	<p>EXT REF2 MAX(外部给定 2 高限) EXT2 最大给定值, 以 % 表示。当 AI 信号高于该值时, 外部给定 2 限幅于参数设定值。参见图 38。</p> <ul style="list-style-type: none"> • 如果选用了 PID 或 PFC 宏, 该参数设定的是过程变量的最大值。 • 如果选用了其它宏, 该参数设定的是最大的频率给定。此参数以最高频率的 % 表示。

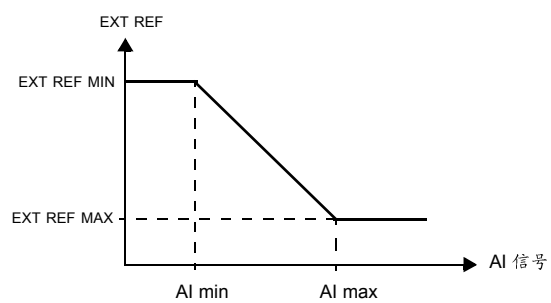
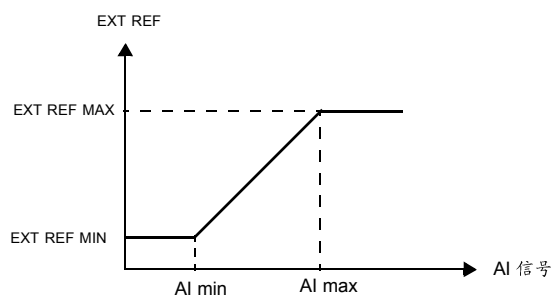


图 38 设定外部给定的低限和高限。依选择的 AI 通道而有所不同，AI 信号的范围由参数 1301 和 1302 或 1304 和 1305 确定。

12 组：恒速

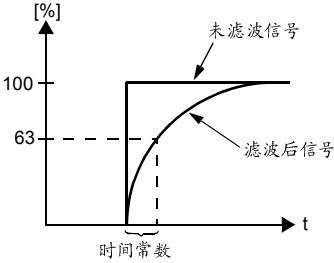
ACS 400 有 7 种可编程的恒速值，设定范围 0 - 250 Hz。不能设定负性的恒速值。

如果选择 PID/PFC 功能，恒速选择无效（参见 PID/PFC 控制宏）。

注意！ 参数 1208 CONST SPEED 7 又称为故障速度。当某些故障发生时，ACS400 可能以此速度运行。参见参数 3001 AI<MIN FUNCTION 和 3002 PANEL LOSS。

代码	描述																																																			
1201	<p>CONST SPEED SEL(恒速选择) 该参数定义不同的 DI 信号作恒速选择。</p> <p>0 = NOT SEL(未选) 恒速功能无效。</p> <p>1...5 = DI1...DI5 恒速 1 由 DI1-DI5 其中之一的状态决定。DI 激活 = 恒速 1。</p> <p>6 = DI1,2 两个 DI 定义了三个恒速。DI1,DI2 的不同组合选择不同的恒速值。</p> <p><i>表 13 由 DI1,DI2 的不同状态选择恒速值</i></p> <table border="1"> <thead> <tr> <th>DI 1</th> <th>DI 2</th> <th>功能</th> </tr> </thead> <tbody> <tr> <td>0</td> <td>0</td> <td>无恒速</td> </tr> <tr> <td>1</td> <td>0</td> <td>恒速 1 (1202)</td> </tr> <tr> <td>0</td> <td>1</td> <td>恒速 2 (1203)</td> </tr> <tr> <td>1</td> <td>1</td> <td>恒速 3 (1204)</td> </tr> </tbody> </table> <p>0 = DI 分, 1 = DI 合</p> <p>7 = DI3,4 两个 DI 定义了三个恒速，与 6 同。</p> <p>8 = DI4,5 两个 DI 定义了三个恒速，与 6 同。</p> <p>9 = DI1,2,3 七个恒速 (1 ... 7) 由 DI1,2,3 的状态决定。</p> <p><i>表 14 DI1,DI2,DI3 状态选择的恒速值</i></p> <table border="1"> <thead> <tr> <th>DI 1</th> <th>DI 2</th> <th>DI 3</th> <th>功能</th> </tr> </thead> <tbody> <tr> <td>0</td> <td>0</td> <td>0</td> <td>无恒速</td> </tr> <tr> <td>1</td> <td>0</td> <td>0</td> <td>恒速 1 (1202)</td> </tr> <tr> <td>0</td> <td>1</td> <td>0</td> <td>恒速 2 (1203)</td> </tr> <tr> <td>1</td> <td>1</td> <td>0</td> <td>恒速 3 (1204)</td> </tr> <tr> <td>0</td> <td>0</td> <td>1</td> <td>恒速 4 (1205)</td> </tr> <tr> <td>1</td> <td>0</td> <td>1</td> <td>恒速 5 (1206)</td> </tr> <tr> <td>0</td> <td>1</td> <td>1</td> <td>恒速 6 (1207)</td> </tr> <tr> <td>1</td> <td>1</td> <td>1</td> <td>恒速 7 (1208)</td> </tr> </tbody> </table> <p>0 = DI 分, 1 = DI 合</p> <p>10 = DI3,4,5 七个恒速 (1 ... 7) 由 DI3,4,5 的状态决定。</p>	DI 1	DI 2	功能	0	0	无恒速	1	0	恒速 1 (1202)	0	1	恒速 2 (1203)	1	1	恒速 3 (1204)	DI 1	DI 2	DI 3	功能	0	0	0	无恒速	1	0	0	恒速 1 (1202)	0	1	0	恒速 2 (1203)	1	1	0	恒速 3 (1204)	0	0	1	恒速 4 (1205)	1	0	1	恒速 5 (1206)	0	1	1	恒速 6 (1207)	1	1	1	恒速 7 (1208)
DI 1	DI 2	功能																																																		
0	0	无恒速																																																		
1	0	恒速 1 (1202)																																																		
0	1	恒速 2 (1203)																																																		
1	1	恒速 3 (1204)																																																		
DI 1	DI 2	DI 3	功能																																																	
0	0	0	无恒速																																																	
1	0	0	恒速 1 (1202)																																																	
0	1	0	恒速 2 (1203)																																																	
1	1	0	恒速 3 (1204)																																																	
0	0	1	恒速 4 (1205)																																																	
1	0	1	恒速 5 (1206)																																																	
0	1	1	恒速 6 (1207)																																																	
1	1	1	恒速 7 (1208)																																																	
1202 -1208	<p>CONST SPEED 1... CONST SPEED 7 恒速 1-7。</p>																																																			

13 组：模拟输入

代码	描述
1301	MINIMUM AI1(AI1 低限) 设置 AI1 的最小值 (%)。此值对应于参数 1104 EXT REF1 MIN / 1107 EXT REF2 MIN。AI 的低限不能大于高限！参见 71 页图 38。
1302	MAXIMUM AI1(AI1 高限) 设置 AI1 的最大值 (%)。此值对应于参数 1105 EXT REF1 MAX / 1108 EXT REF2 MAX。参见 71 页图 38。
1303	FILTER AI1(AI1 滤波时间) AI1 滤波时间常数。当模拟输入信号变化时，63% 的变化发生在该参数定义的时间内。(在定义的时间内，只变化了 63%) 注意！即使将此常数设为 0 s，实际仍有 25 ms 的时间常数存在。这是硬件电路固有的，不能被修改。 
1304	MINIMUM AI2(AI2 低限) 设置 AI2 的最小值 (%)。参数 1104 EXT REF1 MIN / 1107 EXT REF2 MIN 与此有关。AI 的低限不能大于高限！
1305	MAXIMUM AI2(AI2 高限) 设置 AI2 的最大值 (%)。参数 1105 EXT REF1 MAX / 1108 EXT REF2 MAX 与此有关。
1306	FILTER AI2(AI2 滤波时间) AI2 滤波时间常数。参照参数 1303 FILTER AI1。

示例：将 AI 的最小值设为 4 mA，要按下列步骤设置参数 1301 MINIMUM AI1 (1304 MINIMUM AI2)：

$$\begin{aligned}
 \text{参数值 (\%)} &= \text{要求的最小值} / \text{AI 的满量程值} * 100\% \\
 &= 4 \text{ mA} / 20 \text{ mA} * 100\% \\
 &= 20\%
 \end{aligned}$$

注意！除了设定该参数以外，AI 跳线也要按 0-20mA 信号设置。参见 25 页“连接示例”。

14 组：继电器输出

代码	描述
1401	<p>RELAY OUTPUT 1(继电器输出 1) 定义继电器 1。 选择继电器的动作代表的意义。</p> <p>0 = NOT SEL(未选) 继电器未用或不动作。</p> <p>1 = READY(准备) ACS400 就绪。只要电源正常，无禁止运行或故障信号，继电器就吸合。</p> <p>2 = RUN(运行) ACS 400 运行时继电器动作。</p> <p>3 = FAULT (-1)(故障) 设备正常时吸合，故障时分断。</p> <p>4 = FAULT(故障) 设备故障时吸合。</p> <p>5 = ALARM(报警) 有报警信号时继电器动作。导致继电器动作的报警信号，请参考 143 页“故障诊断”。</p> <p>6 = REVERSED(反向) 电机反转时继电器吸合。</p> <p>7 = SUPRV1 OVER 当监控器 1 设定的参数 (3201) 超过限幅值 (3203) 时，继电器动作。参看 91 页“监控器”一节。</p> <p>8 = SUPRV1 UNDER 当监控器 1 设定的参数 (3201) 低于限幅值 (3202) 时，继电器动作。参看 91 页“监控器”一节。</p> <p>9 = SUPRV2 OVER 当监控器 2 设定的参数 (3204) 超过限幅值 (3206) 时，继电器动作。参看 91 页“监控器”一节。</p> <p>10 = SUPRV2 UNDER 当监控器 2 设定的参数 (3204) 低于限幅值 (3205) 时，继电器动作。参看 91 页“监控器”一节。</p> <p>11 = AT SET POINT 当输出频率与给定值相等时，继电器动作。</p> <p>12 = FAULT (RST) ACS 400 故障时，继电器动作。但经过 3103 设定的延时时间后，继电器复位。参看参数 3103 DELAY TIME。</p> <p>13 = FLT/ALARM 不论是故障还是报警，继电器都动作。相关的报警和故障代码请参考 143 页“故障诊断”。</p> <p>14 = EXT CONTROL 当处于外部控制时，继电器动作。</p> <p>15 = REF 2 SEL 当处于外部控制 2 时，继电器动作。</p> <p>16 = CONST FREQ(恒定频率) 当处于恒速运行时，继电器动作。</p> <p>17 = REF LOSS(无给定) 当操作盘或给定信号丢失时，继电器动作</p> <p>18 = OVERCURRENT(过流) 当过流报警或故障时，继电器动作。</p> <p>19 = OVERVOLTAGE(过压) 当过压报警或故障时，继电器动作。</p> <p>20 = ACS400 TEMP(ACS400 超温) ACS 400 超温报警或故障时，继电器动作。</p>

代码	描述
	<p>21 = ACS OVERLOAD(过载) ACS 400 过载报警或故障时, 继电器动作。</p> <p>22 = UNDERVOLTAGE(欠压) 欠压报警或故障时, 继电器动作。</p> <p>23 = AI1 LOSS(AI1 丢失) AI1 丢失时, 继电器动作。</p> <p>24 = AI2 LOSS(AI2 丢失) AI2 丢失时, 继电器动作。</p> <p>25 = MOT OVR TEMP(电机过热) 电机过热报警或故障时, 继电器动作。</p> <p>26 = STALL(堵转) 电机堵转报警或故障时, 继电器动作。</p> <p>27 = UNDERLOAD(欠载) 欠载报警或故障时, 继电器动作。</p> <p>28 = PID SLEEP(PID 睡眠) 当变频器激活 PID 睡眠功能时继电器动作。</p> <p>29 = PFC 用于 PFC 控制 (泵类和风机控制), 该选项仅在选择 PFC 宏后才有效。</p> <p>30 = AUTOCHANGE(自动切换) 在 PFC 应用中进行自动切换时, 继电器动作。该选项仅在选择 PFC 宏后才有效。</p> <p>31 = STARTED(起动作) 当变频器接到起动作命令时继电器吸合 (即使没有允许运行信号)。当接到停止命令或出现故障时继电器断开。</p>
1402	RELAY OUTPUT 2(继电器输出 2) 参照参数 1401 RELAY OUTPUT 1。
1403	RO 1 ON DELAY 继电器 1 闭合延时。
1404	RO 1 OFF DELAY 继电器 1 分断延时。
1405	RO 2 ON DELAY 继电器 2 闭合延时。
1406	RO 2 OFF DELAY 继电器 2 分断延时。

选择控制信号

继电器状态

1403 合延时 1404 分延时

图 40

15 组：模拟输出

运行参数 (01 组) 中显示的任何一项内容, 都可以赋值于 AO, 以 “mA” 信号输出。AO 赋值参数的上下限, AO 输出的上下限均可调。

如果 AO 赋值上限 (参数 1503) 小于其下限值 (参数 1502), AO 输出值将与实际参数的大小成反比。

代码	描述
1501	AO CONTENT(AO 赋值) 模拟输出的内容。可以是 (01 组) 中的任一参数。
1502	AO CONTENT MIN(AO 赋值下限) AO 赋值下限。显示值与参数 1501 有关。
1503	AO CONTENT MAX(AO 赋值上限) AO 赋值上限。显示值与参数 1501 有关。
1504	MINIMUM AO(AO 最小值) AO 最小值。
1505	MAXIMUM AO(AO 最大值) AO 最大值。
1506	AO FILTER(AO 滤波时间) AO 滤波时间常数。

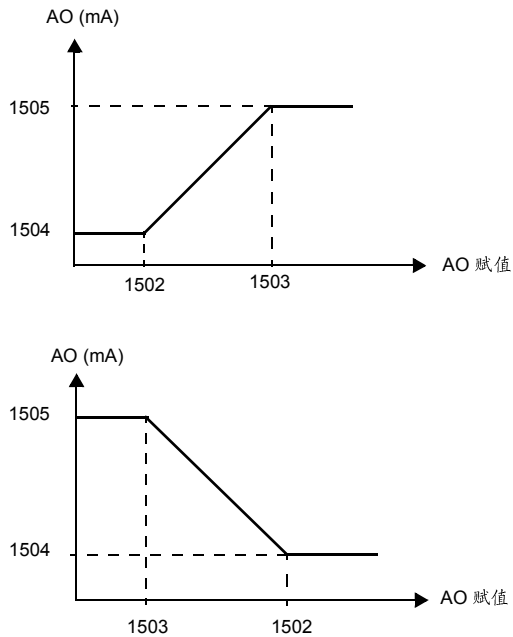


图 41 AO 换算

16 组：系统控制

代码	描述
1601	<p>RUN ENABLE(允许运行) 选择允许运行信号源。</p> <p>0 = NOT SEL(未选) ACS 400 不需要外部允许运行信号，一直处于“允许运行”状态。</p> <p>1...5 = DI1 ... DI5 只有相应的 DI 信号得电，ACS400 才允许运行。如果信号电压下降，DI 信号丢失，ACS400 将自由停车直到再次接到允许运行信号时，才可能重新启动。</p> <p>6 = COMM 允许运行信号来自串行通讯 (命令字位 3)。</p>
1602	<p>PARAMETER LOCK(参数锁定) 控制盘参数锁定。</p> <p>0 = LOCKED(锁定) 参数锁定，不允许修改。</p> <p>1 = OPEN(开) 允许键盘操作，允许修改参数。</p> <p>2 = NOT SAVED(不保存) 参数允许修改，但不保存在永久存储器中。</p> <p>注意！该参数不受应用宏改变的影响。</p> <p>注意！通过 Modbus 或 DDCS 通道写入的参数不受此参数影响。</p>
1604	<p>FAULT RESET SEL(故障复位选择) 复位方式选择。</p> <p>注意！控制盘复位永远有效。</p> <p>注意！当起停和方向指令来自于串行通讯时，请不要利用选项 6。</p> <p>0 = KEYPAD(只用键盘) 在键盘上复位故障。</p> <p>1...5 = DI1 ... DI5 以 DI 信号复位，信号断开才有效。</p> <p>6 = START/STOP(起停) 停车复位 (停车信号同时复位)。</p> <p>7 = COMM 故障复位指令来自串行通讯。</p>
1605	<p>LOCAL LOCK 锁定内控。选择此项后无法用控制盘切换到内控。</p> <p>0 = OPEN(开) 控制盘可以本地控制。</p> <p>1 = LOCKED(锁定) 控制盘无法本地控制。</p> <p>注意！选项 1 只有在外控时才有效。</p>

代码	描述
1607	<p>PARAM. SAVE(参数存储) 参数存储功能。选项 1 (SAVE...) 将所有修改过的参数存储到永久存储器中。参数存储完毕后在控制盘上将显示 0 (DONE)。 通过标准 Modbus 或 DDCS 通道修改的参数值并不自动存储到永久存储器中，使用此功能才能永久存储参数。</p> <p>0 = DONE(完成) 1 = SAVE...(存储)</p> <p>注意! 通过控制盘修改的参数将立即存储到永久存储器中。但是如果参数 1602 PARAMETER LOCK 设为 2 (NOT SAVED)，控制盘进行的修改只有在参数 1607 也选择 1 后才能够存储。</p>
1608	<p>DISPLAY ALARMS(报警显示) 控制某些报警的显示，参看 143 页“故障诊断”。</p> <p>0 = NO(不显示) 某些报警不显示。</p> <p>1 = YES(显示) 显示所有报警。</p>

20 组：限幅与保护

代码	描述
2003	<p>MAX CURRENT(最大电流) 最大输出电流。 ACS 400 提供给电机的最大电流。</p>
2005	<p>OVERVOLT CTRL(过压调节) DC 过压调节器工作。</p> <p>带有惯性很大的负载时，在快速停车的同时会引起 DC 电压上升，并有可能导致过压保护动作。为避免这种情况发生，电压调节器此时会通过提高输出频率、降低制动转矩，进行过压调节。</p> <p>注意！在连有制动器和制动电阻时，该参数必须设为“0”，以确保斩波器正常工作。</p> <p>0 = DISABLE (不允许) 1 = ENABLE(允许)</p>
2006	<p>UNDERVOLT CTRL(欠压调节) DC 欠压调节器工作。</p> <p>当输入电源下降时，直流侧电压也下降。欠压调节器的作用是通过降低电机转速，维持直流电压高于欠压动作值，避免因欠压而停机。其作用原理为：利用电机转速降低时，负载回馈到直流侧的惯性能量，对直流侧充电，弥补暂时的能量空缺。欠压调节功能在高转矩负载，如离心泵、风机等应用场合非常有效。</p> <p>0 = DISABLE(禁止) 1 = ENABLE (TIME)(允许) 允许 500 ms 调节。 2 = ENABLE(允许) 允许欠压调节。</p>
2007	<p>MINIMUM FREQ(最小频率) 最小输出频率。</p> <p>注意！请确认最小频率值不大于最大频率值。</p>
2008	<p>MAXIMUM FREQ(最大频率) 最大输出频率。</p>

21 组：起动 / 停止

ACS 400 提供了多种起停方式，包括跟踪起动和转矩提升强起动等。注入的直流电流可以超前于起动命令（如：预磁通），也可以随着起动命令自动改变（直流抱闸和起动命令相配合）。

当采用积分斜坡停车时，可以使用直流抱闸功能。如果采用惯性停车方式，允许采用直流制动功能。

注意！过长的直流注入时间或预励磁时间将导致电机发热。

代码	描述
2101	<p>START FUNCTION(起动功能) 影响电机加速过程。</p> <p>1 = RAMP(积分) 跟随设定的积分时间加速。</p> <p>2 = FLYING(跟踪起动) 跟踪起动。变频器起动前，电机已在运转，采用此方法传动将追随电机的当前转速平稳起动。</p> <p>3 = TORQUE BOOST(转矩提升) 在传动机构需要很大的起动转矩时，自动转矩提升功能非常必要。转矩提升只存在于起动阶段。当输出频率大于 20Hz 或与给定值相等时，转矩提升会自动消失。参看参数 2103 TORQ BOOST CURR。</p> <p>4 = FLY + BOOST(跟踪 + 提升) 两种方法同时有效。</p> <p>注意！如果选择转矩提升，开关频率只能是 4 kHz。参数 2605 LOW NOISE 无效。</p>
2102	<p>STOP FUNCTION(停止功能) 影响电机停车过程。</p> <p>1 = COAST(惯性停车) 惯性停车，电机自由滑停。</p> <p>2 = RAMP(积分) 积分减速，时间由参数 2203 DECELER TIME 1 或 2205 DECELER TIME 2 决定。</p>
2103	<p>TORQ BOOST CURR(提升电流) 转矩提升电流的最大值。参看参数 2101 START FUNCTION。</p>
2104	<p>STOP DC INJ TIME(直流注入时间) 变频调制停止后，直流注入的时间。如果 2102 STOP FUNCTION 是 1 (COAST)，ACS 400 使用直流制动。如果 2102 STOP FUNCTION 是 2 (RAMP)，ACS 400 则在积分时间后直流抱闸。</p>
2105	<p>PREMAGN SEL(预磁通选择) 选项 1-5 确定预磁通指令方式。选项 6 允许抱闸时起动。</p> <p>0 = NOT SEL(未选) 预磁通未用。</p> <p>1...5 = DI1...DI5 预磁通指令来自 DI 信号。</p> <p>6 = CONST 起动指令发出后，在一定时间内预磁通。时间长短由参数 2106 PREMAGN MAX TIME 确定。</p>
2106	<p>PREMAGN MAX TIME(最大直流磁化时间) 最大直流磁化时间。</p>

代码	描述
2107	<p>START INHIBIT(禁止起动) 禁止起动控制。在下列过程中发出的起动命令无效： 1 故障复位时， 2 允许运行信号发出时接收到的起动命令无效， 3 控制模式从本地切换到远程时， 4 控制模式从远程切换到本地时， 5 从 EXT1 切换到 EXT2 时， 6 从 EXT2 切换到 EXT1 时，</p> <p>0 = OFF 禁止起动无效。即使在故障复位或方式切换时发出起动命令，命令也有效。</p> <p>1 = ON 禁止起动有效。故障复位或发出允许运行信号或方式切换后传动不会马上起动，只有重新发出起动命令，传动才会起动。</p>

22 组：加减速时间

两种加减速曲线供你选用：线性或 S 形。如果需要，两者的切换可以借助一 DI 信号完成。S 形曲线形状可调。

代码	描述
2201	ACC/DEC 1/2 SEL(加减速曲线选择) 积分曲线的选择信号。 0 = NOT SEL 只使用积分曲线 1 (ACCELER TIME 1/DECELER TIME 1)。 1...5 = DI1...DI5 相应的 DI 信号状态，决定积分曲线形状 (DI1 to DI5)。 DI 为 “0” = 曲线 1 (ACCELER TIME 1/DECELER TIME 1)。 DI 为 “1” = 曲线 2 (ACCELER TIME 2/DECELER TIME 2)。
2202	ACCELER TIME 1 曲线 1 由 0Hz 升到最高频率所需时间。(0 - MAXIMUM FREQ)
2203	DECELER TIME 1 曲线 1 由最高频率降到 0Hz 所需时间。(MAXIMUM FREQ - 0)
2204	ACCELER TIME 2 曲线 2 由 0Hz 升到最高频率所需时间。(0 - MAXIMUM FREQ)
2205	DECELER TIME 2 曲线 2 由最高频率降到 0Hz 所需时间。(MAXIMUM FREQ - 0)
2206	RAMP SHAPE 加减速积分曲线选择 0 = LINEAR(线性) 1 = FAST S CURVE(快 S 形) 2 = MEDIUM S CRV(缓 S 形) 3 = SLOW S CURVE(慢 S 形)

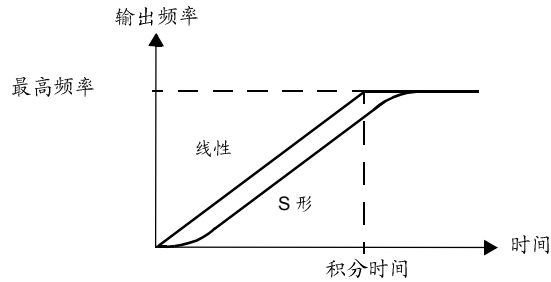


图 42 定义加减速积分时间曲线

25 组：危险频率

在部分机械系统中，有些频率段会引起共振。ACS400 允许设定一个或两个频率范围，运行时将越过该频率段。

代码	描述
2501	CRIT FREQ SEL (危险频率选择) 危险频率功能设定。 0 = OFF 1 = ON
2502	CRIT FREQ 1 LO (危险频率 1 低限) 危险频率 1 起点。 注意！如果低限 > 高限，危险频率段无意义。
2503	CRIT FREQ 1 HI (危险频率 1 高限) 危险频率 1 终点。
2504	CRIT FREQ 2 LO (危险频率 2 低限) 危险频率 2 起点。
2505	CRIT FREQ 2 HI (危险频率 2 高限) 危险频率 2 终点。 注意！如果低限 > 高限，危险频率段无意义。

例如：一风机系统在 18 Hz - 23 Hz 和 46 Hz - 52 Hz 之间摇摆不稳。可以设定参数如下：

CRIT FREQ 1 LO = 18 Hz 和 CRIT FREQ 1 HI = 23 Hz

CRIT FREQ 2 LO = 46 Hz 和 CRIT FREQ 2 HI = 52 Hz

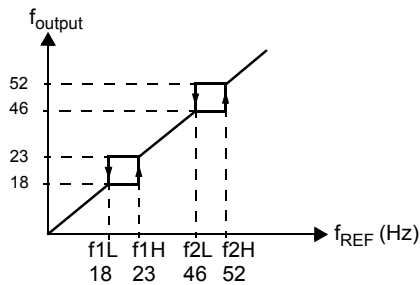


图 43 危险频率设定示例。在 18 - 23Hz, 46 - 52Hz 之间，风机摇摆不定

26 组：电机控制

代码	描述																		
2603	<p>IR COMPENSATION (IR 补偿) 0 Hz 时 IR 补偿电压值。</p> <p>注意！IR 补偿值应尽可能地小，以免电机发热。参看表 15。</p> <table border="1" data-bbox="686 560 1125 660"> <thead> <tr> <th colspan="6">400 V Units</th> </tr> <tr> <th>P_N / kW</th> <td>3</td> <td>7.5</td> <td>15</td> <td>22</td> <td>37</td> </tr> <tr> <th>IR comp / V</th> <td>21</td> <td>18</td> <td>15</td> <td>12</td> <td>10</td> </tr> </thead> </table>	400 V Units						P _N / kW	3	7.5	15	22	37	IR comp / V	21	18	15	12	10
400 V Units																			
P _N / kW	3	7.5	15	22	37														
IR comp / V	21	18	15	12	10														
2604	<p>IR COMP RANGE (IR 补偿范围) IR 补偿范围，此频率之后的 IR 补偿减为 0。</p>																		
2605	<p>LOW NOISE (低噪音) 电机噪声控制。</p> <p>0 = OFF 标准型 (开关频率 4 kHz)。</p> <p>1 = ON(1) 低噪音 (开关频率 8 kHz)。</p> <p>注意！选用 8KHz 开关频率后，ACS400 满负荷运行的最高温度是 30 度，40 度时允许的最大负荷为额定的 80%。</p>																		
2606	<p>U/f RATIO (U/f 比) 弱磁点以下的 U/f 比。</p> <p>1 = LINEAR (线性) 2 = SQUARE (平方型)</p> <p>线性的 U/f 曲线更适用于恒转矩负载。平方型曲线则适用于风机和泵类负载 (平方曲线在很大频率范围内使设备更安静)。</p>																		
2607	<p>SLIP COMP RATIO (滑差补偿率) 鼠笼式电机带负载时都存在滑差。ACS400 可以通过在电机力矩增大时增加输出频率来补偿滑差。本参数用来定义滑差补偿率。100% 意味着满补偿，0% 意味着无补偿。</p>																		

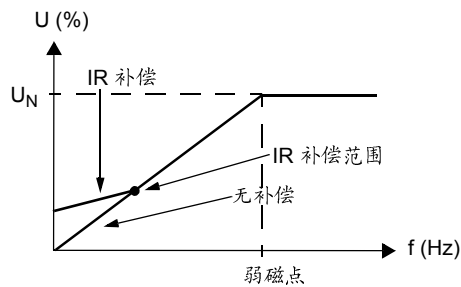


图 44 IR 补偿示意

30 组：故障管理

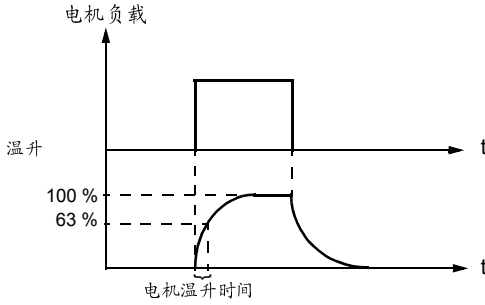
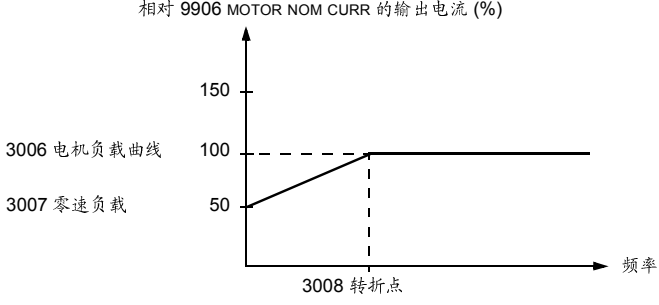
在一些非正常的情况下，如模拟输入信号丢失，外部故障或控制盘丢失等，ACS 400 可以根据需要做出不同的反应。

比如，按原来的速度或设定的恒速运行，同时发出报警信号，也可以不予理会，还可以跳闸，故障停车等。

电机热保护参数 3004-3008 提供了调节电机负载曲线的方法。比如：当电机没有独立的冷却风扇时，限制零速附近的负载就显得很有必要。

堵转保护 (参数 3009 - 3012) 包括堵转频率，堵转时间和电流。

代码	描述
3001	<p>AI<MIN FUNCTION(AI 信号丢失) 定义 AI 信号低于其下限 3022 AI1 FLT LIMIT 或 3023 AI2 FLT LIMIT 时的动作。</p> <p>0 = NOT SEL 不动作。</p> <p>1 = FAULT 发出故障信号，同时惯性停车。</p> <p>2 = CONST SP 7 发出报警信号，以参数 1208 CONST SPEED7 设定的恒速运行。</p> <p>3 = LAST SPEED(尾速运行) 发出报警信号，以事故发生前 10 秒的平均速度运行。</p> <p>警告：如果选择 CONST SPEED 7 / LAST SPEED，请确认当 AI 信号丢失时，所选择的处理方式是安全的，允许的。</p>
3002	<p>PANEL LOSS(控制盘丢失) 定义控制盘丢失时的动作。</p> <p>1 = FAULT 发出故障信号，同时惯性停车。</p> <p>2 = CONST SP 7 发出报警信号，以参数 1208 CONST SPEED7 设定的恒速运行。</p> <p>3 = LAST SPEED(尾速运行) 发出报警信号，以事故发生前 10 秒的平均速度运行。</p> <p>警告：如果选择 CONST SPEED 7 / LAST SPEED，请确认当控制盘丢失时，所选择的处理方式是安全的，允许的。</p>
3003	<p>EXTERNAL FAULT(外部故障) 外部故障输入选择。</p> <p>0 = NOT SEL 外部故障信号无连锁。</p> <p>1...5 = DI1...DI5 定义外部故障连锁的信号通道。当外部故障发生时，即相应的 DI 信号变为“0”，ACS400 将自由停车，同时显示故障信息。</p>
3004	<p>MOT THERM PROT(电机热保护) 电机过热保护功能。该参数定义电机过热时，保护如何动作。</p> <p>0 = NOT SEL</p> <p>1 = FAULT 当温度达到 95% 额定温升时，发出报警信号；当温度达到 100% 时，发出故障信号，同时惯性停车。</p> <p>2 = WARNING 当温度达到 95% 额定温升时，发出报警信号。</p>

代码	描述
3005	<p>MOT THERM TIME(电机温升时间) 达到 63 % 额定温升所需的时间。图 45 为电机温升时间的定义。</p>  <p>图 45 电机温升时间</p>
3006	<p>MOT LOAD CURVE(电机负载曲线) 电机电流最大值。MOTOR LOAD CURVE 设定电机允许的最大负载。当设定为 100% 时，最大允许负载值等于起动数据 9906 MOTOR NOM CURRENT 的值。如果环境温度与额定要求不同，负载曲线需做相应地调整。</p>  <p>图 46 电机负载曲线</p>
3007	<p>ZERO SPEED LOAD(零速负载) 该参数定义在零速时，相对于参数 9906 MOTOR NOM CURR 的最大允许负载。参看图 46。</p>
3008	<p>BREAK POINT(负载折点) 电机负载曲线的转折点。图 46 是负载曲线的一个示例。参看图 48。</p>

代码	描述
3009	<p>STALL FUNCTION(堵转功能) 该参数定义电机堵转的保护功能。当输出电流相对于输出频率过高时，该保护起作用，参看图 47。</p> <p>0 = NOT SEL 堵转保护不起作用。</p> <p>1 = FAULT 保护动作，ACS400 惯性停车，发出故障信号。</p> <p>2 = WARNING 当堵转时间达到参数 3012 STALL TIME 设定时间的一半时，发出报警信号。</p> <div style="text-align: center;"> </div> <p>图 47 电机堵转保护</p>
3010	<p>STALL CURRENT(堵转电流) 堵转保护的电流值。参看图 47。</p>
3011	<p>STALL FREQ HI(堵转频率上限) 该参数设定堵转保护的频率上限。参看图 47。</p>
3012	<p>STALL TIME(堵转时间) 该参数定义堵转保护的时间。</p>
3013	<p>UNDERLOAD FUNCTION(欠载功能) 降低或转移电机负载，在某些工艺上可认定为误操作。如下的情况欠载保护动作：</p> <ul style="list-style-type: none"> 电机转矩下降，低于参数 3015 UNDERLOAD CURVE 所选择的曲线。 欠载时间超过参数 3014 UNDERLOAD TIME 所定义的时间。 输出频率超过额定频率的 10 % 或 5 Hz。 <p>0 = NOT SEL 欠载保护不起作用。</p> <p>1 = FAULT 保护动作，ACS 400 惯性停车，发出故障信号。</p> <p>2 = WARNING 发出报警信号。</p>
3014	<p>UNDERLOAD TIME(欠载时间) 欠载保护时间</p>
3015	<p>UNDERLOAD CURVE(欠载曲线) 该参数提供了五条曲线，如图 49 所示。如果负载低于所选曲线，并超过参数 3014 所定义的时间，欠载保护动作。在 9907 MOTOR NOM FREQ 设定的电机额定频率点，曲线 1-3 达到最大值。</p>
3022	<p>AI1 FLT LIMIT(AI1 故障极限) 模拟输入 1 的故障极限。 参见参数 3001 AI<MIN FUNCTION。</p>

代码	描述
3023	AI2 FLT LIMIT (AI2 故障极限) 模拟输入 2 的故障极限。 参见参数 3001 AI<MIN FUNCTION.

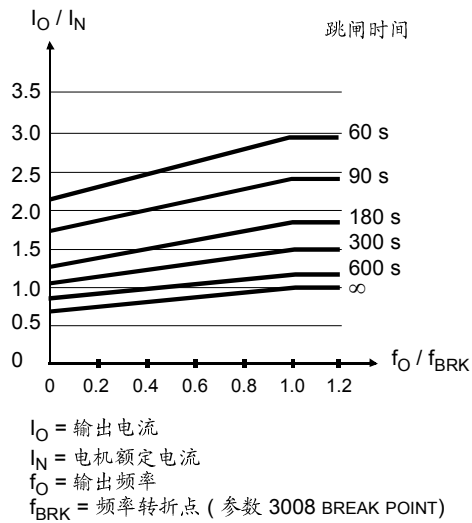


图 48 参数 3005 MOT THERM TIME, 3006 MOT LOAD CURVE 和 3007 ZERO SPEED LOAD 均为缺省值时, 热保护的跳闸时间。

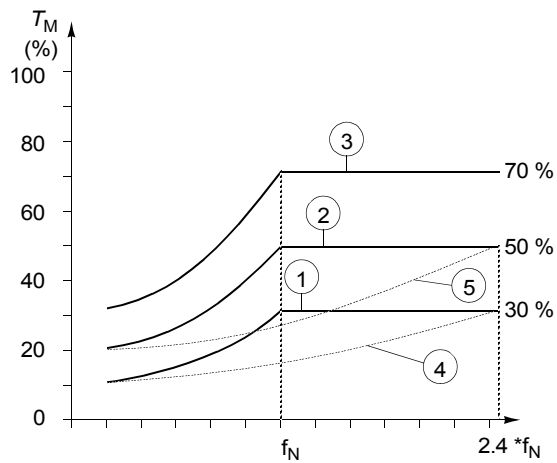


图 49 典型欠载曲线。 T_M 为电机额定转矩, f_N 为电机额定频率。

31 组：自动复位

自动复位用于过流、过压、欠压和 AI 丢失等故障时的自动复位。自动复位的时间间隔和复位次数均可自由选择。

警告！ 如果 3107 AR AI<MIN 保护有效，当 AI 信号重新恢复时，即使经过了较长时间的停车，传动装置都可能再起动。使用这一功能时，请确认不会有人身或设备伤害的危险。

代码	描述
3101	NR OF TRIALS(复位次数) 设置在某一时间内允许自动复位的次数，时间由参数 3102 TRIAL TIME 定义。超过复位时间后，ACS 400 禁止多余的自动复位动作，并保持停止状态，直到操作盘或参数 1604 FAULT RESET SEL 定义的复位信号有效为止。
3102	TRIAL TIME(复位时间) 在该时间内允许的自动复位次数。允许次数由参数 3101 NR OF TRIALS 定义。
3103	DELAY TIME(延时时间) 该参数定义故障发生后，延时复位时间。如果设为“0”，ACS400 立即发出第一次复位信号。
3104	AR OVERCURRENT(AR 过流) 0 = DISABLE 1 = ENABLE 如果选定 1，在参数 3103 所设的延时时间过后，过流故障自动复位，ACS400 恢复正常运行。
3105	AR OVERVOLTAGE(AR 过压) 0 = DISABLE 1 = ENABLE 如果选定 1，在参数 3103 所设的延时时间过后，过压故障自动复位，ACS400 恢复正常运行。
3106	AR UNDERVOLTAGE(AR 欠压) 0 = DISABLE 1 = ENABLE 如果选定 1，在参数 3103 所设的延时时间过后，欠压故障自动复位，ACS400 恢复正常运行。
3107	AR AI<MIN(AR AI 故障) 0 = DISABLE 1 = ENABLE 如果选定 1，在参数 3103 所设的延时时间过后，AI 丢失故障自动复位，ACS400 恢复正常运行。

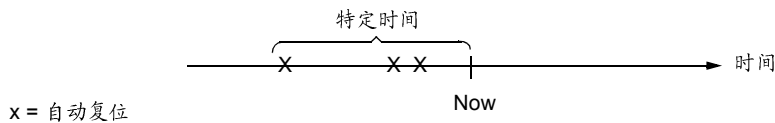
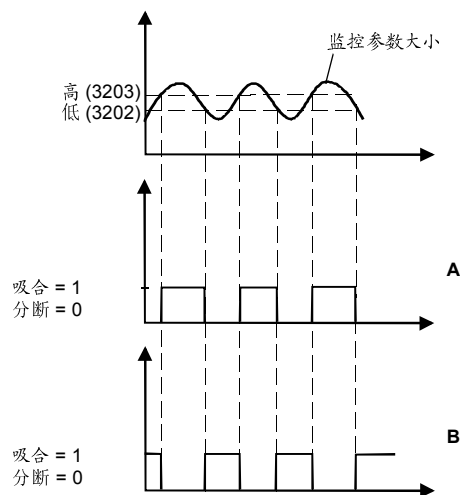


图 50 自动复位功能。在本例中，如果参数 3101 NR OF TRIALS 大于或等于 4，“当前”发生的故障将被自动复位。

32 组：监控器

本组参数与继电器输出参数 1401 RELAY OUTPUT 1 和 1402 RELAY OUTPUT 2 共同使用。运行参数 (01 组) 中的任何两个参数都可被监控。继电器可以定义为参数超过高限或低限时吸合。

代码	描述
3201	SUPERV 1 PARAM(监控器 1) 第一监控参数 SUPERV 1, 选择运行数据 (01 组) 中的任一参数编号。
3202	SUPERV 1 LIM LO(监控器 1 低限) SUPERV 1 低限。该值取决于所监控的参数, 见参数 3201。
3203	SUPERV 1 LIM HI(监控器 1 高限) SUPERV 1 高限。该值取决于所监控的参数, 见参数 3201。
3204	SUPERV 2 PARAM(监控器 2) 第二监控参数 SUPERV 2, 选择运行数据 (01 组) 中的任一参数编号。
3205	SUPERV 2 LIM LO(监控器 2 低限) SUPERV 2 低限。该值取决于所监控的参数, 见参数 3204。
3206	SUPERV 2 LIM HI(监控器 2 高限) SUPERV 2 高限。该值取决于所监控的参数, 见参数 3204。



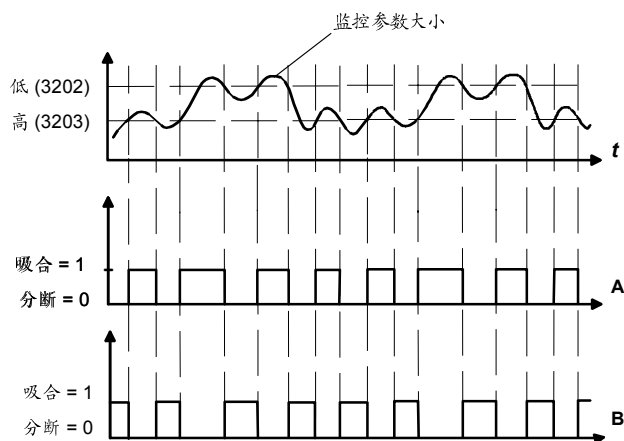
A = 参数 1401 RELAY OUTPUT 1 (1402 RELAY OUTPUT 2) 的值是 SUPRV1 OVER 或 SUPRV2 OVER
 B = 参数 1401 RELAY OUTPUT 1 (1402 RELAY OUTPUT 2) 的值是 SUPRV1 UNDER 或 SUPRV2 UNDER

注意: LOW & HIGH 时代表一种正常的动作过程。

情况 A: 监控信号高于设定值。

情况 B: 监控信号低于设定值。

图 51 当 LOW & HIGH 时, 利用继电器监控运行数据。



A = 参数 1401 RELAY OUTPUT 1 (1402 RELAY OUTPUT 2) 的值是
SUPRV1 OVER 或 SUPRV2 OVER

B = 参数 1401 RELAY OUTPUT 1 (1402 RELAY OUTPUT 2) 的值是
SUPRV1 UNDER 或 SUPRV2 UNDER

注意: LOW 与 HIGH 时代表一种具有两个独立监控限制的特殊的动作过程。根据被监控信号是低于 HIGH (3203) 还是高于 LOW (3202), 决定是哪个限制继电器动作。如图: 最初继电器因低于高限 HIGH 而动作, 直到信号高于低限 LOW; 然后继电器因高于低限 LOW 而动作, 直到信号重新低于高限 HIGH。

A = 继电器最初不吸合。

B = 继电器最初吸合。

图 52 当 LOW>HIGH 时, 利用继电器监控运行数据。

33 组：信息

代码	描述
3301	SW VERSION (软件版本) 软件版本号。
3302	TEST DATE (检测时间) 显示 ACS 400 的检测日期 (yy.ww)。

34 组：过程变量

本组参数用于自由设定过程变量的单位和大小。过程变量即 0134 PROCESS VAR 1 和 0135 PROCESS VAR 2 可以有选择地在 ACS-PAN 上显示。其算法是将运行数据值 (01 组) 与编程设定的比例因子相乘除。变量的单位和小数点位数也可以自由选择。

参见下例。

代码	描述										
3401	<p>DISPLAY SEL(显示选择) ACS-PAN 参数显示的选择。 1 = STANDARD(标准参数) 显示标准的参数。 2 = PROCESS VAR(过程变量) 显示过程变量。参看图 53。</p>										
	<p>图 53 ACS-PAN 显示过程变量</p>										
3402	<p>P VAR 1 SEL(过程变量 1) 过程变量 1。选择运行数据 (01 组) 中的任一参数编号。</p>										
3403	<p>P VAR 1 MULTIP(乘数) 变量 1 的乘数。</p>										
3404	<p>P VAR 1 DIVISOR(除数) 变量 1 的除数。</p>										
3405	<p>P VAR 1 SCALING(换算) 变量 1 的小数点位置 (十进制显示)。参看图 54。</p>										
	<table border="1"> <thead> <tr> <th>值</th> <th>显示</th> </tr> </thead> <tbody> <tr> <td>0</td> <td>125</td> </tr> <tr> <td>1</td> <td>12.5</td> </tr> <tr> <td>2</td> <td>1.25</td> </tr> <tr> <td>3</td> <td>0.125</td> </tr> </tbody> </table> <p>图 54 计算值 125 与不同的小数点位置。</p>	值	显示	0	125	1	12.5	2	1.25	3	0.125
值	显示										
0	125										
1	12.5										
2	1.25										
3	0.125										
3406	<p>P VAR 1 UNIT(单位) 变量 1 的单位。</p> <p>0 = NOT SEL 4 = % 8 = kh 12 = mV 16 = F 20 = m³/h 24 = GPM 28 = MGD 1 = A 5 = s 9 = C 13 = kW 17 = hp 21 = dm³/s 25 = PSI 29 = inHg 2 = V 6 = h 10 = lb ft 14 = W 18 = MWh 22 = bar 26 = CFM 30 = FPM 3 = Hz 7 = rpm 11 = mA 15 = kWh 19 = m/s 23 = kPa 27 = ft 31 = Cst</p>										
3407	<p>P VAR 2 SEL(变量 2) 过程变量 2。选择运行数据 (01 组) 中的任一参数编号。</p>										
3408	<p>P VAR 2 MULTIP(乘数) 变量 2 的乘数。</p>										

代码	描述
3409	P VAR 2 DIVISOR (除数) 变量 2 的除数。
3410	P VAR 2 SCALING (换算) 变量 2 的小数点位置 (十进制显示)。
3411	P VAR 2 UNIT (单位) 变量 2 的单位。参见参数 3406。

示例：假设一个 2 极电机直接与一辊道相接，辊道直径 0.1m，欲以 m/s 为单位，显示线速度。参数应如下设定：

3401 DISPLAY SEL = 2 (PROCESS VAR)(显示过程变量)

3402 P VAR 1 SEL = 0103 (OUTPUT FREQ)(输出频率)

3406 P VAR 1 UNIT = 19 (m/s)(无单位)

由于 1 Hz 相当于 1 转 /s(二极电机)，线速度相当于 $\pi * 0.1 \text{ m/s}$ 或相当于 0.314 m/s。也就是：

$$\text{线速度} = \frac{\text{输出频率} * 314}{1000} \text{ m/s}$$

设定：

3403 P VAR 1 MULTIP = 314

3404 P VAR 1 DIVISOR = 1000

由于变量 0103 OUTPUT FREQ 的显示精度为 0.1 Hz，内部标称值 10 相当于 1 Hz。所以须设定参数

3405 P VAR 1 SCALING = 1。

40 组 :PID 控制

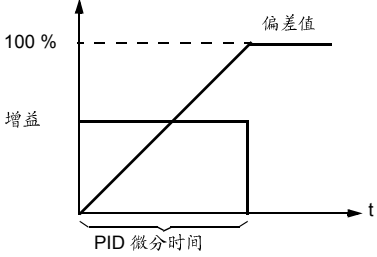
ACS 400 根据 (设定的) 给定值和 (反馈的) 实际值, 利用 PID 控制宏自动调节电机转速, 以保证实际值符合给定值的要求。

ACS400 中有两组 PID 参数 (40 组是第一组, 41 组是第二组)。一般情况下只需要第一组参数。第二组参数通过选择参数 4016 PID PARAM SET 来使用。两组参数也可以通过数字输入信号选择。

当 PID 调节器输出低于预设值时, 可以用睡眠功能暂停 PID 的调节。当实际值降到预设值以下时, 调节功能自动恢复。另外, 睡眠功能也可以通过 DI 信号进行控制。

152 页 (附录 A) 图 73 示意了 PID 控制宏的内部信号连接。

代码	描述
4001	<p>PID GAIN(PID 增益) 该参数定义 PID 增益, 可调范围 0.1-100。如果增益值取 1, 则 10% 的输入偏差会引起 PID 输出 10% 的变化。</p>
4002	<p>PID INTEG TIME(积分时间) PID 调节器积分时间。当输入偏差恒定, 增益为 1 时, 达到最大输出值所需的时间为积分时间。或者说: 如果积分时间设为 1 秒, 则输出变化 100% 所需时间为 1 秒。</p>

代码	描述
4003	<p>PID DERIV TIME(微分时间) PID 调节器微分时间。如果输入偏差值线性变化，则在调节器输出侧叠加一个恒定的调节量。微分环节有一单极性滤波器，时间常数由参数 4004 PID DERIV FILTER 定义。</p> 
4004	<p>PID DERIV FILTER(微分滤波) 微分滤波时间常数。增大时间常数可以使微量调节变得平缓，抑止干扰。</p>
4005	<p>ERROR VALUE INV(偏差值取反) 偏差值取反。通常情况下，反馈信号减小时，引起电机转速上升。如果反馈信号减小时，要求电机转速也下降，则应设参数 ERROR VALUE INV 为 1 (YES)。 0 = NO 1 = YES</p>
4006	<p>ACTUAL VAL SEL(实际值选择) PID 调节器反馈信号 (实际值) 选择。反馈信号可以是两个实际信号 ACT1 和 ACT2 的组合。实际值 1 的信号源由参数 4007 定义，实际值 2 由参数 4008 定义。</p> <p>1 = ACT1 选择 ACT1 为反馈信号。</p> <p>2 = ACT1-ACT2 选择 ACT1 与 ACT2 的差为反馈信号。</p> <p>3 = ACT1+ACT2 选择 ACT1 与 ACT2 的和为反馈信号。</p> <p>4 = ACT1*ACT2 选择 ACT1 与 ACT2 的积为反馈信号。</p> <p>5 = ACT1/ACT2 选择 ACT1 与 ACT2 的商为反馈信号。</p> <p>6 = MIN (A1, A2) 选择 ACT1 与 ACT2 中较小者为反馈信号。</p> <p>7 = MAX (A1, A2) 选择 ACT1 与 ACT2 中较大者为反馈信号。</p> <p>8 = sqrt (A1-A2) 选择 ACT1 与 ACT2 的差的平方根为反馈信号。</p> <p>9 = sqA1 + sqA2 选择 ACT1 与 ACT2 的平方根的和为反馈信号。</p>

代码	描述
4007	ACT1 INPUT SEL(ACT1 输入选择) ACT1 的输入通道。 1 = AI 1 取 AI1 为 ACT1。 2 = AI 2 取 AI2 为 ACT1。
4008	ACT2 INPUT SEL(ACT2 输入选择) ACT2 的输入通道。 1 = AI 1 取 AI1 为 ACT2。 2 = AI 2 取 AI2 为 ACT2。
4009	ACT1 MINIMUM(ACT1 最小值) 实际值 1(ACT1) 最小值。参见图 55 和参数组 13 有关 AI 最大和最小值的设定。
4010	ACT1 MAXIMUM(ACT1 最大值) 实际值 1(ACT1) 最大值。参见图 55 和参数组 13 有关 AI 最大和最小值的设定。
4011	ACT2 MINIMUM(ACT2 最小值) 实际值 2(ACT2) 最小值。参照参数 4009。
4012	ACT2 MAXIMUM(ACT2 最大值) 实际值 2(ACT2) 最大值。参照参数 4010。

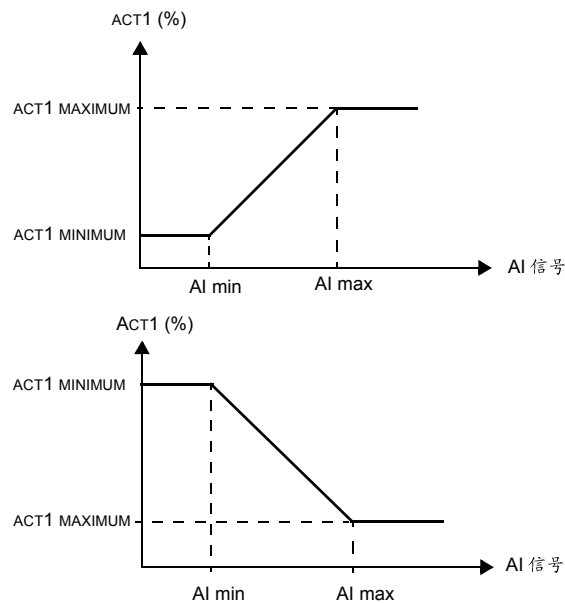


图 55 实际值换算。AI 信号变换范围，由参数 1301, 1302 或 1304, 1305 决定。

代码	描述
4013	PID SLEEP DELAY (睡眠延时) 延时睡眠功能, 参见图 56。如果 ACS400 输出频率低于设定频率 (参数 4014 SLEEP LEVEL) 并超过延时时间, ACS400 停机。 当变频器处于睡眠时发出报警信号 AL 28。
4014	PID SLEEP LEVEL (睡眠频率) 睡眠频率, 参见图 56。输出频率低于睡眠值时, 睡眠延时开始。输出频率高于睡眠值时, 计时器复位为零。
4015	WAKE-UP LEVEL (唤醒值) 中止睡眠功能的实际值下限。该参数设置中止睡眠功能的实际值大小。参看图 56。该值随着给定值的变化而变化。 实际值下限按下式计算: 偏差值不取反 (参数 4005 = 0) 唤醒值遵循下面公式: 下限 = 参数 1107 + 参数 4015 * (给定值 - 参数 1107) / (参数 1108 - 参数 1107) 当实际值低于或等于该值时, 睡眠被唤醒。参见图 57 和图 59。 偏差值取反 (参数 4005 = 1) 唤醒值遵循下面公式: 下限 = 参数 1108 + 参数 4015 * (参数 1108 - 给定值) / (参数 1108 - 参数 1107) 当实际值高于或等于该值时, 睡眠被唤醒。参见图 58 和图 60。
4016	PID PARAM SET (PID 参数选择) 选择 PID 参数组。当选择 1 时, 使用参数 4001-4012 和 4019-4020。当选择 2 时, 使用参数 4101-4112 和 4119-4120。 1..5 = DI1...DI5 通过 DI 信号选择 PID 参数组 (DI1...DI5)。“0” = 参数组 1; “1” = 参数组 2。 6 = SET 1 使用 PID 参数组 1。 7 = SET 2 使用 PID 参数组 2。
4017	WAKE-UP DELAY (唤醒延时) 唤醒延时时间。参看参数 4015 WAKE-UP LEVEL 和图 56。
4018	SLEEP SELECTION (睡眠选择) PID 睡眠控制。 0 = INTERNAL(内部) 选择 INTERNAL, 睡眠状态由输出频率, 给定值和实际值来控制。参看参数 4015 WAKE-UP LEVEL 和 4014 PID SLEEP LEVEL。 1..5 = DI1...DI5 睡眠功能通过外部 DI 信号控制。

代码	描述
4019	<p>SET POINT SEL(给定值选择) 给定值选择。定义 PID 控制器的给定值信号。 注意! 当 PID 调节器旁路时(参数 8121 REG BYPASS CTRL), 该参数无意义。 1 = INTERNAL(内部) 给定值是恒定的, 由参数 4020 INTERNAL SETPNT 设定。 2 = EXTERNAL(外部) 给定值由参数 1106 EXT REF2 SELECT 确定。ACS 400 必须处于远程控制(控制盘上显示 REM)*。 * PID 控制器的给定也可以在本地控制方式(控制盘上显示 LOC)下由控制盘以百分比的形式给出, 例如参数 1101 KEYPAD REF SEL = 2 (REF2 (%))。</p>
4020	<p>INTERNAL SETPNT(内部给定) 为 PID 控制器设置一个恒定的给定值 (%)。参数 4019 SET POINT SEL 设为 1 (INTERNAL) 时, PID 控制器跟随这个给定值变化。</p>

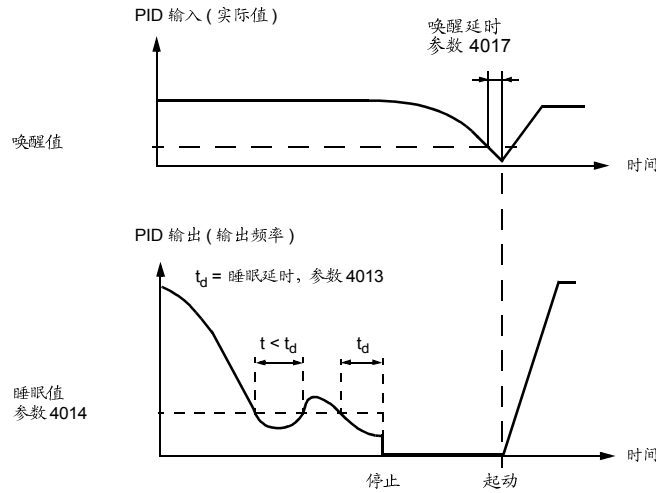


图 56 睡眠功能示意

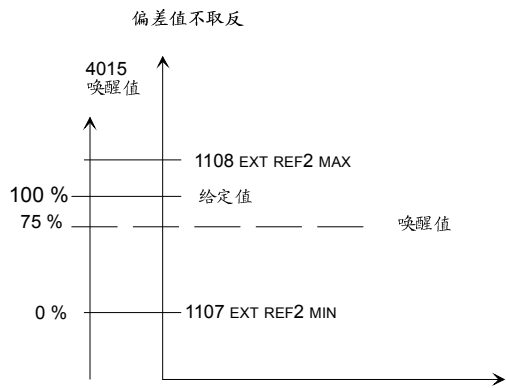


图 57 唤醒值随给定值变化的示例，此时参数 4015 WAKE-UP LEVEL 等于 75%，PID 控制器未取反。

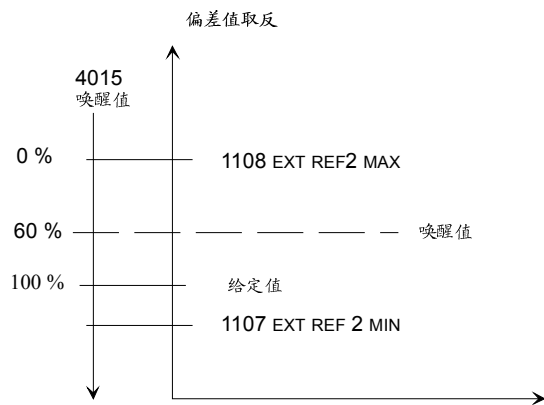


图 58 唤醒值随给定值变化的示例，此时参数 4015 WAKE-UP LEVEL 等于 60%，PID 控制器取反。

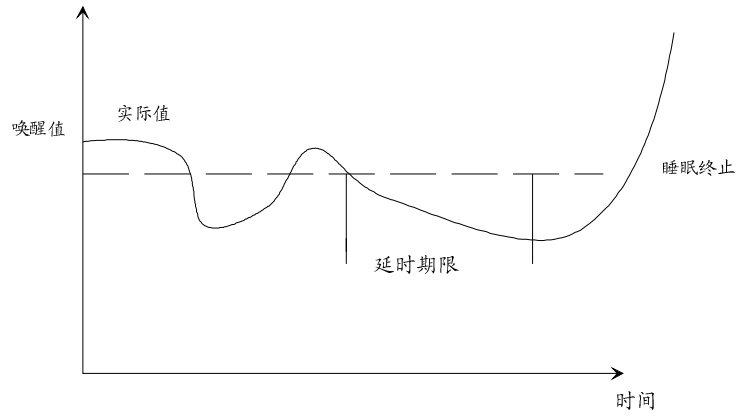


图 59 控制器不取反时的睡眠功能。

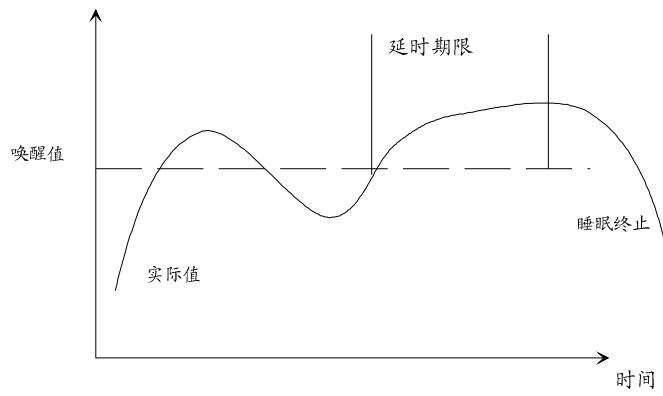


图 60 控制器取反时的睡眠功能。

41 组 :PID 控制 (2)

本组参数属于 PID 参数组 2。参数的设定与参数组 1 相类似。

PID 参数组 2 可以通过参数 4016 PID PARAM SET 选择使用。

50 组：通讯

本组参数定义了几种常用的通讯方式。只有安装了 DDCS 通讯卡，参数 5001-5002 才有效。

代码	描述
5001	DDCS BIT RATE DDCS 通讯波特率，单位 Mbits/s。
5002	DDCS NODE NR DDCS 通讯站号。
5003	COMM FAULT TIME (通讯故障时间) 通讯时间溢出延时。适用于 DDCS 和 Modbus。 如果使用了 5004 COMM FAULT FUNC 的通讯丢失监控功能，主机要定期地向变频器写入控制字、给定 1 或给定 2。最长周期由本参数确定。
5004	COMM FAULT FUNC (通讯故障) 通讯故障功能。本参数用于标准 Modbus 和 DDCS 通讯。 0 = NOT SEL(无效) 通讯故障不影响运行。 1 = FAULT(故障) 发出故障信号，同时惯性停车。 2 = CONST SP 7(恒速 7) 发出报警信号，以参数 1208 CONST SPEED7 设定的恒速运行。 3 = LAST SPEED(尾速) 发出报警信号，以事故发生前 10 秒的平均速度运行。 警告：如果选择 CONST SPEED 7 / LAST SPEED，请确认当通讯故障发生时，所选择的处理方式是安全的，允许的。
5005	PROTOCOL SEL (协议选择) 通讯协议选择。当使用 DDCS 通讯模块时，只能选择 1(DDCS) 和 3(STD MDB+DDCS)。 0 = NOT SEL 无串行通讯。 1 = DDCS 选用 DDCS 通讯。 2 = STD MODBUS 选用标准 Modbus 通讯协议。 3 = STD MDB+DDCS 同时使用标准 Modbus 和 DDCS 通讯。
5006	COMM COMMANDS (通讯指令) 指令源选择。尽管 ACS400 可以同时使用几种串行通道，但是主要的控制指令如：起停、方向和给定值等只能来自于同一通道，选项如下： 0 = NOT SEL 指令与串行通讯无关。 1 = STD MODBUS 指令来自通道 1，标准 Modbus 通讯协议。 2 = DDCS 指令来自 DDCS 通讯。

代码	描述
5007	<p>DDCS BUS MODE(DDCS 总线模式) 设置 DDCS 总线的运行模式。</p> <p>1=FIELDBUS(现场总线) 用现场总线适配器连接 DDCS 网络(在 DDCS 网络中 ACS 400 作为从机出现)。</p> <p>2=IO EXTENSION(I/O 扩展模块) 用扩展输入/输出模块连接 DDCS 网络(扩展模块名称 NDIO), ACS 400 在 DDCS 网络中作为主机出现,对扩展 I/O 模块进行控制。</p> <p>注意! 选项 2 (IO EXTENSION) 只适用于 PFC 宏(泵类和风机控制)。</p>
5008	<p>DDCS LINK CTREL(DDCS 连接控制) 控制 DDCS 连接光纤中的光感强度。该值越大,光感越强。</p>
5009	<p>DDCS HW CONFIGE(DDCS 硬件设置) DDCS 连接的硬件设置。</p> <p>0 = STAR(星型) 连接方式为星型设置, DDCS 再发生器关闭。</p> <p>1 = RING(环形) DDCS 形成一个光纤环, DDCS 再发生器启动。</p>

51 组：外部通讯模块

只有使用了 DDCS 可选模块，本参数组才需要调整。详细信息，请参照有关手册。

代码	描述																						
5101	<p>FIELDBUSPAR 1 DDCS 通讯参数 1，不同的数值代表不同的 DDCS 通讯模块。</p> <p><i>表 16 模块类型表</i></p> <table border="1"> <thead> <tr> <th>数值</th> <th>模块类型</th> </tr> </thead> <tbody> <tr> <td>0</td> <td>无模块连接</td> </tr> <tr> <td>1</td> <td>NPBA Profibus</td> </tr> <tr> <td>2</td> <td>NMBA Modbus</td> </tr> <tr> <td>3</td> <td>NIBA Interbus-S</td> </tr> <tr> <td>4</td> <td>NCSA CS31 bus</td> </tr> <tr> <td>5</td> <td>NCAN CANopen</td> </tr> <tr> <td>6</td> <td>NDNA DeviceNet</td> </tr> <tr> <td>7</td> <td>NLON LONWORKS</td> </tr> <tr> <td>8</td> <td>NMBP Modbus+</td> </tr> <tr> <td>9</td> <td>其它</td> </tr> </tbody> </table>	数值	模块类型	0	无模块连接	1	NPBA Profibus	2	NMBA Modbus	3	NIBA Interbus-S	4	NCSA CS31 bus	5	NCAN CANopen	6	NDNA DeviceNet	7	NLON LONWORKS	8	NMBP Modbus+	9	其它
数值	模块类型																						
0	无模块连接																						
1	NPBA Profibus																						
2	NMBA Modbus																						
3	NIBA Interbus-S																						
4	NCSA CS31 bus																						
5	NCAN CANopen																						
6	NDNA DeviceNet																						
7	NLON LONWORKS																						
8	NMBP Modbus+																						
9	其它																						
5102 - 5115	<p>FIELDBUSPAR 2 - FIELDBUSPAR 15 参数的详细说明请参照相应模块的使用手册。</p>																						

52 组：标准 Modbus

ACS 400 可以与 Modbus 现场总线相连。本组参数用于设定站号，通讯速度和校验方式。参数 5206-5215 是诊断计数器，用于现场总线诊断，其它信息请参考 121 页“标准串行通讯”。

再次上电后，本组参数的修改才生效。

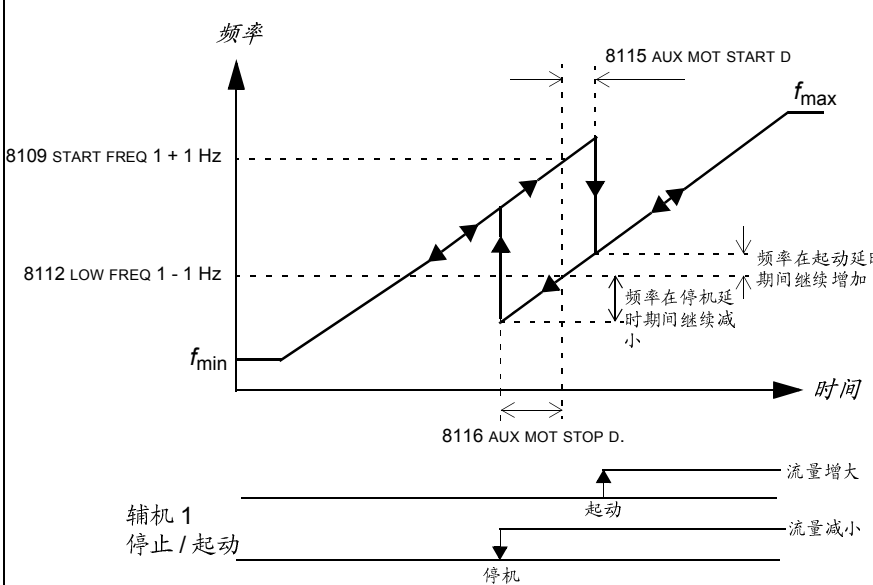
代码	描述
5201	STATION NUMBER(站号) 设定 ACS400 在 Modbus 网中的站号。 范围：1 - 247
5202	COMM SPEED(通讯速度) 定义 ACS400 的通讯速率 (bits/s)。 3 = 300 bits/s 48 = 4800 bits/s 6 = 600 bits/s 96 = 9600 bits/s 12 = 1200 bits/s 192 = 19200 bits/s 24 = 2400 bits/s
5203	PARITY(校验) 定义 Modbus 通讯中的校验方式和停止位个数。在 Modbus 通讯中：无奇偶校验，停止位为 2 位；有奇偶校验，停止位为 1 位。 0 = NONE(无校验) 1 = EVEN(偶校验) 2 = ODD(奇校验)
5206	BAD MESSAGES(错误信息计数) 错误信息计数器。ACS400 每发现一次通讯故障，计数器会自动加 1。正常运行期间，计数器不会累加。
5207	GOOD MESSAGES(正确信息计数) 正确信息计数器。ACS400 每次接收到有效的 Modbus 信息，计数器都会自动加 1。正常运行期间，计数值不停地增加。
5208	BUFFER OVERRUNS(溢出计数) 溢出计数器。ACS400 接收到的信息最长不超过 32 个字节。当接收的信息超过 32 个字节时，无法再放到缓冲器中。同时计数器自动加 1。
5209	FRAME ERRORS(帧错误计数) 每从总线中接收到一个存在帧错误的字符，计数器自动加 1。 † 总线中的通讯速度设置不一致。 † 环境噪音太大
5210	PARITY ERRORS(校验错误计数) 每从总线中接收到一个存在奇偶错误的字符，计数器自动加 1。 † 校验设定不一致。 • 环境噪音太大。
5211	CRC ERRORS(CRC 错误计数) 每从总线中接收到一个存在 CRC 错误的信息，计数器自动加 1。 • 环境噪音太大。 • CRC 计算不正确。

代码	描述
5212	BUSY ERRORS (忙故障计数) 如果 ACS400 在忙于处理前一信息时, 又收到了新的数据, 每出现一次计数器自动加 1。 t 有两个以上的控制站使用相同的站号。 t 环境噪音太大。
5213	SER FAULT MEM 1 (例外情况记录 1) 最后发出的 Modbus 例外情况代码
5214	SER FAULT MEM 2 (例外情况记录 2) 发出的前一 Modbus 例外情况代码
5215	SER FAULT MEM 3 (例外情况记录 3) 最早发出的 Modbus 例外情况代码

81 组: PFC 控制

泵类和风机控制宏 (PFC) 的参数。附录 B 中有 PFC 应用的详细说明。“应用宏”一章中有 PFC 应用的信号连接示意图。

代码	描述
8103	<p>REFERENCE STEP 1(给定增量 1) 以百分比的形式设置一个增量，叠加到原来的给定值之上。当至少有一台辅机运转时有效。缺省值 0%。 举例：ACS 400 控制 3 台并联的水泵为管道供水，管道压力恒定。压力给定由参数 4020 INTERNAL SETPNT 设置。 用水量比较小时，只有调速泵运转。随着用水量增加，起动辅助泵恒速运行，先起动第一台，如果用水量仍在增加，就需要起动其他的泵。 随着水流量的增加，管道的首端（测量点）和末端的压力差也在增加。如果设置的增量合适（参数 8103 REFERENCE STEP1 和 8104 REFERENCE STEP2），给定值将随着供水量的增加而提高。给定增量弥补了增加的压力差，阻止了管道末端压力的下降。</p>
8104	<p>REFERENCE STEP 2(给定增量 2) 以百分比的形式设置一个增量，叠加到原来的给定值之上。当至少有两台辅机运转时有效。缺省值 0%。参见参数 parameter 8103 REFERENCE STEP1</p>
8105	<p>REFERENCE STEP 3(给定增量 3) 以百分比的形式设置一个增量，叠加到原来的给定值之上。当至少有三台辅机运转时有效。缺省值 0%。参见参数 See parameter 8103 REFERENCE STEP1.</p>
8109	<p>START FREQ 1(起动频率 1) 设置起动频率。见 111 页图 61。当 ACS 400 的输出频率超过 (8109 START FREQ 1 + 1 Hz) 的设定值，并且无辅机运行时，辅机起动延时开始。当到达了 8115 AUX MOT START D 规定的时间，并且输出频率依然高于 (8109 START FREQ 1 - 1 Hz) 时，起动一号辅机。 一号辅机起动后，ACS400 的输出频率将下降 (8109 START FREQ 1 - 8112 LOW FREQ 1)Hz。 注意！起动频率 1 应在 8112 LOW FREQ 1 和 2008 MAXIMUM FREQ -1 之间。</p>
8110	<p>START FREQ 2(起动频率 2) 设置起动频率。见 111 页图 61。当 ACS 400 的输出频率超过 (8110 START FREQ 2 + 1 Hz) 的设定值，并且有一台辅机运行时，辅机起动延时开始。当到达了 8115 AUX MOT START D 规定的时间，并且输出频率依然高于 (8110 START FREQ 2 - 1 Hz) 时，起动二号辅机。 二号辅机起动后，ACS400 的输出频率将下降 (8110 START FREQ 2 - 8113 LOW FREQ 2)Hz。 注意！起动频率 2 应在 8113 LOW FREQ 2 和 2008 MAXIMUM FREQ -1 之间。</p>
8111	<p>START FREQ 3(起动频率 3) 设置起动频率。见 111 页图 61。当 ACS 400 的输出频率超过 (8111 START FREQ 3 + 1 Hz) 的设定值，并且有两台辅机运行时，辅机起动延时开始。当到达了 8115 AUX MOT START D 规定的时间，并且输出频率依然高于 (8111 START FREQ 3 - 1 Hz) 时，起动三号辅机。 三号辅机起动后，ACS400 的输出频率将下降 (8111 START FREQ 3 - 8114 LOW FREQ 3)Hz。 注意！起动频率 3 应在 8114 LOW FREQ 3 和 2008 MAXIMUM FREQ -1 之间。</p>
8112	<p>LOW FREQ 1(停止频率 1) 设置停止频率。见 111 页图 61。当 ACS 400 的输出频率低于 (8112 LOW FREQ 1 - 1 Hz) 的设定值，并且有一台辅机仍在运行时，开始停机延时。当到达了参数 8116 AUX MOT STOP D 规定的时间，并且输出频率依然低于 (8112 LOW FREQ 1 + 1 Hz) 时，停止一号辅机。 在一号辅机停止后，ACS400 的输出频率将增加 (8109 START FREQ 1 - 8112 LOW FREQ 1)Hz。 注意！低频 1 应在 2007 MINIMUM FREQ +1 和 8109 START FREQ 1 之间。</p>
8113	<p>LOW FREQ 2(停止频率 2) 设置停止频率。见 111 页图 61。当 ACS 400 的输出频率低于 (8113 LOW FREQ 2 - 1 Hz) 的设定值，并且有两台辅机仍在运行时，开始停机延时。当到达了参数 8116 AUX MOT STOP D 规定的时间，并且输出频率依然低于 (8113 LOW FREQ 2 + 1 Hz) 时，停止二号辅机。 在二号辅机停止后，ACS400 的输出频率将增加 (8110 START FREQ 2 - 8113 LOW FREQ 2)Hz。 注意！低频 2 应在 2007 MINIMUM FREQ +1 和 8109 START FREQ 2 之间。</p>

代码	描述
8114	<p>LOW FREQ 3(停止频率 3) 设置停止频率。见 111 页图 61。当 ACS 400 的输出频率低于 (8114 LOW FREQ 3 - 1 Hz) 的设定值，并且有三台辅机仍在运行时，开始停机延时。当到达了参数 8116 AUX MOT STOP D 规定的时间，并且输出频率依然低于 (8114 LOW FREQ 3 + 1 Hz) 时，停止三号辅机。 在三号辅机停止后，ACS400 的输出频率将增加 (8111 START FREQ 3 - 8114 LOW FREQ 3)Hz。 注意！低频 3 应在 s 2007 MINIMUM FREQ +1 和 8109 START FREQ 3 之间。</p>
8115	<p>AUX MOT START D(辅机起动延时) 设置辅机起动的延时时间。见参数 8112 LOW FREQ 1 和图 61。</p>
8116	<p>AUX MOT STOP D(辅机停机延时) 设置辅机停机的延时时间。见参数 8112 LOW FREQ 1。</p>  <p>图 61 起动频率、停止频率、起动延时和停机延时</p>

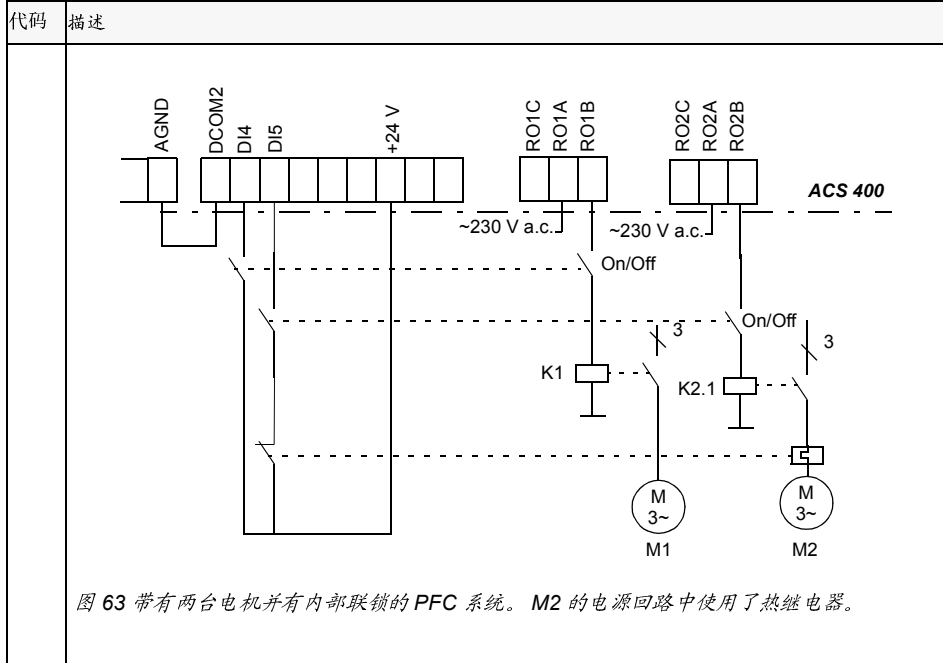
代码	描述																																																
8117	<p>NR OF AUX MOT(辅机数量) 设置辅助电机的个数。</p> <p>继电器输出</p> <p>辅助电机的起 / 停信号由输出继电器发出。调速电机也由一个专门的输出继电器控制它与 ACS400 的通 / 断。</p> <p>ACS 400 的输出继电器 RO1 和 RO2 可以用于 PFC 控制，也可以使用 I/O 扩展模块 (NDIO)，NDIO 最多只能使用两个。</p> <p>ACS 400 的两个输出继电器用于 PFC 控制时，参数 1401 RELAY OUTPUT 1 和 1402 RELAY OUTPUT 2 应设为 29 (PFC)。</p> <p>表 17 列出了参数 1401/1402 多种不同的 PFC 设置。如果自动切换无效，由第一个 PFC 继电器控制的电机将始终与 ACS400 连接 (调速电机，见 146 页图 69)。如果自动切换有效，自动切换将实现不同电机与 ACS400 的连接运行。</p> <p>表 17 继电器输出的使用。输出继电器由参数 1401，1402 和 8117 定义。所需继电器的数量取决于辅助电机的数量。例如，辅机的数量为 2，则需要 3 个输出继电器 (电机 1，2 和 3)。x= 其他的非 29(PFC) 设定。</p> <table border="1" data-bbox="402 891 1276 1272"> <thead> <tr> <th colspan="2">参数设置</th> <th colspan="2">ACS 400 继电器</th> <th colspan="2">NDIO 模块 1 (模块站点号 = 5)</th> <th colspan="2">NDIO 模块 2 (模块站点号 = 6)</th> </tr> <tr> <th>1401 RELAY OUTPUT 1</th> <th>1402 RELAY OUTPUT 2</th> <th>继电器输出 RO1 功能</th> <th>继电器输出 RO2 功能</th> <th>NDIO 继电器输出 1 功能</th> <th>NDIO 继电器输出 2 功能</th> <th>NDIO 继电器输出 1 功能</th> <th>NDIO 继电器输出 2 功能</th> </tr> </thead> <tbody> <tr> <td>29 (PFC)</td> <td>29 (PFC)</td> <td>电机 1 起动 / 停止</td> <td>电机 2 起动 / 停止</td> <td>电机 3 起动 / 停止</td> <td>电机 4 起动 / 停止</td> <td>未使用</td> <td>未使用</td> </tr> <tr> <td>29 (PFC)</td> <td>x</td> <td>电机 1 起动 / 停止</td> <td>如: 故障</td> <td>电机 2 起动 / 停止</td> <td>电机 3 起动 / 停止</td> <td>电机 4 起动 / 停止</td> <td>未使用</td> </tr> <tr> <td>x</td> <td>29 (PFC)</td> <td>如: 故障</td> <td>电机 1 起动 / 停止</td> <td>电机 2 起动 / 停止</td> <td>电机 3 起动 / 停止</td> <td>电机 4 起动 / 停止</td> <td>未使用</td> </tr> <tr> <td>x</td> <td>x</td> <td>如: 运行</td> <td>如: 故障</td> <td>电机 1 起动 / 停止</td> <td>电机 2 起动 / 停止</td> <td>电机 3 起动 / 停止</td> <td>电机 4 起动 / 停止</td> </tr> </tbody> </table>	参数设置		ACS 400 继电器		NDIO 模块 1 (模块站点号 = 5)		NDIO 模块 2 (模块站点号 = 6)		1401 RELAY OUTPUT 1	1402 RELAY OUTPUT 2	继电器输出 RO1 功能	继电器输出 RO2 功能	NDIO 继电器输出 1 功能	NDIO 继电器输出 2 功能	NDIO 继电器输出 1 功能	NDIO 继电器输出 2 功能	29 (PFC)	29 (PFC)	电机 1 起动 / 停止	电机 2 起动 / 停止	电机 3 起动 / 停止	电机 4 起动 / 停止	未使用	未使用	29 (PFC)	x	电机 1 起动 / 停止	如: 故障	电机 2 起动 / 停止	电机 3 起动 / 停止	电机 4 起动 / 停止	未使用	x	29 (PFC)	如: 故障	电机 1 起动 / 停止	电机 2 起动 / 停止	电机 3 起动 / 停止	电机 4 起动 / 停止	未使用	x	x	如: 运行	如: 故障	电机 1 起动 / 停止	电机 2 起动 / 停止	电机 3 起动 / 停止	电机 4 起动 / 停止
参数设置		ACS 400 继电器		NDIO 模块 1 (模块站点号 = 5)		NDIO 模块 2 (模块站点号 = 6)																																											
1401 RELAY OUTPUT 1	1402 RELAY OUTPUT 2	继电器输出 RO1 功能	继电器输出 RO2 功能	NDIO 继电器输出 1 功能	NDIO 继电器输出 2 功能	NDIO 继电器输出 1 功能	NDIO 继电器输出 2 功能																																										
29 (PFC)	29 (PFC)	电机 1 起动 / 停止	电机 2 起动 / 停止	电机 3 起动 / 停止	电机 4 起动 / 停止	未使用	未使用																																										
29 (PFC)	x	电机 1 起动 / 停止	如: 故障	电机 2 起动 / 停止	电机 3 起动 / 停止	电机 4 起动 / 停止	未使用																																										
x	29 (PFC)	如: 故障	电机 1 起动 / 停止	电机 2 起动 / 停止	电机 3 起动 / 停止	电机 4 起动 / 停止	未使用																																										
x	x	如: 运行	如: 故障	电机 1 起动 / 停止	电机 2 起动 / 停止	电机 3 起动 / 停止	电机 4 起动 / 停止																																										
8118	<p>AUTOCHNG INTERV(自动切换间隔) 设置自动切换的时间间隔，在 ACS400 接到起动信号之后，才开始计算时间。自动切换的具体过程请参考参数 8119 AUTOCHNG LEVEL。</p> <p>0.0 = NOT SEL(未用)</p> <p>关闭自动切换功能。</p> <p>注意！需要自动切换时，ACS400 将惯性停机。</p> <p>警告！使用自动切换 (AUTOCHNG) 功能的同时，必须同时使用联锁 (INTERLOCKS) 功能。在自动切换系统中，ACS400 的输出端子和调速电机之间有接触器。如果在停止 ACS400 运行前断开接触器，将损坏接触器。在切换发生时，联锁功能将首先中止变频器的逆变过程，然后 ACS400 自由停机。</p>																																																

代码	描述
8119	<p>AUTOCHNG LEVEL(自动切换范围) 设置自动切换的上限频率。当风机泵类系统运行于满载点附近时，该参数禁止自动切换。当 PID/PFC 调节器的输出高于该值时，禁止进行自动切换。</p> <div data-bbox="523 551 1082 898" data-label="Figure"> </div> <p>图 62 自动切换范围</p> <p>自动切换运行</p> <p>自动切换是为了保证每台电机的运行时间相同。系统中的每台电机都将按自己的顺序受控于变频器或工频运行。自动切换将变换电机的起动的顺序。</p> <p>为了配合自动切换功能，需要一个分断（变换）开关。详细信息请参考附录 B。使用自动切换功能的同时，必须使用联锁功能 (Parameter 8120)。</p> <p>当 PFC 的输出低于该参数的设置值并且达到自动切换间隔 (参数 8118) 时，进行自动切换。</p> <p>自动切换按以下步骤进行：</p> <ol style="list-style-type: none"> 1. 停止调速电机，打开调速电机的接触器。 2. 变换电机的起动的顺序 (起动的顺序前移)。 3. 断开调速电机的接触器 (如果电机正在运行)。其它正在运行的电机不会被中断。 4. 闭合待调速电机的接触器，切换逻辑将电机连接到 ACS400。 5. 等待参数 8122 PFC START DELAY 所设定的延时时间。 6. 新的调速电机起动的。如果在第三步时停止了一台工频电机，就需要重新起动的电机工频运行。这一步完成后，电机的运行数量和切换前一样。 7. PFC 继续运行。 <p>例如，在一个三电机系统中，起动的顺序变换如下：</p> <p>第一次起动的：1 号，2 号，3 号。</p> <p>第二次起动的：2 号，3 号，1 号。</p> <p>第三次起动的：3 号，1 号，2 号 (等等 ...)。</p> <p>如果系统中的某些电机被锁定，切换逻辑将跳过这些电机。如果所有的电机都处于锁定状态，没有电机可以起动的，将在控制盘上显示锁定报警 (AL 30)。</p> <p>注意！ ACS400 在自动切换时将惯性停机。</p> <p>注意！ 自动切换也能在 PID 睡眠时进行。</p> <p>注意！ ACS400 断电后，起动的顺序和切换时间将被永久储存，待电源恢复后，起动的顺序和切换时间计数器将接着进行。</p>

代码	描述																																																
8120	<p>INTERLOCKS(内部锁定) 锁定功能控制。 警告! 如果使用了自动切换, 必须同时使用锁定功能(参见参数 8118 AUTOCHNG INTERV)。 0 = NOT SEL(未使用) 无连锁功能。所有 DI 接口都可另作它用。 1 = DI1 内部连锁有效。根据辅助电机的数量, PFC 将预留某些 DI 接口用于内部锁定, 见下表。</p> <table border="1" style="margin-left: 40px;"> <thead> <tr> <th></th> <th colspan="3">连锁信号</th> </tr> <tr> <th>辅机数量(参数 8117)</th> <th>ACS 400 DI 口</th> <th>NDIO 模块 1</th> <th>NDIO 模块 2</th> </tr> </thead> <tbody> <tr> <td>0</td> <td>DI1: 电机 1 DI2-DI5 无限制</td> <td>未使用</td> <td>未使用</td> </tr> <tr> <td>1</td> <td>DI1: 电机 1 DI2: 电机 2 DI3-DI5 无限制</td> <td></td> <td></td> </tr> <tr> <td>2</td> <td>DI1: 电机 1 DI2: 电机 2 DI3: 电机 3 DI4-DI5 无限制</td> <td></td> <td></td> </tr> <tr> <td>3</td> <td>DI1: 电机 1 DI2: 电机 2 DI3: 电机 3 DI4: 电机 4 DI5 无限制</td> <td></td> <td></td> </tr> </tbody> </table> <p>2 = DI2 内部连锁有效。根据辅助电机的数量, PFC 将预留某些 DI 接口用于内部锁定, 见下表。</p> <table border="1" style="margin-left: 40px;"> <thead> <tr> <th></th> <th colspan="3">连锁信号</th> </tr> <tr> <th>辅机数量(参数 8117)</th> <th>ACS 400 DI 口</th> <th>NDIO 模块 1</th> <th>NDIO 模块 2</th> </tr> </thead> <tbody> <tr> <td>0</td> <td>DI1: 无限制 DI2: 电机 1 DI3-DI5 无限制</td> <td>未使用</td> <td>未使用</td> </tr> <tr> <td>1</td> <td>DI1: 无限制 DI2: 电机 1 DI3: 电机 2 DI4-DI5 无限制</td> <td></td> <td></td> </tr> <tr> <td>2</td> <td>DI1: 无限制 DI2: 电机 1 DI3: 电机 2 DI4: 电机 3 DI5: 无限制</td> <td></td> <td></td> </tr> <tr> <td>3</td> <td>DI1: 无限制 DI2: 电机 1 DI3: 电机 2 DI4: 电机 3 DI5: 电机 4</td> <td></td> <td></td> </tr> </tbody> </table>		连锁信号			辅机数量(参数 8117)	ACS 400 DI 口	NDIO 模块 1	NDIO 模块 2	0	DI1: 电机 1 DI2-DI5 无限制	未使用	未使用	1	DI1: 电机 1 DI2: 电机 2 DI3-DI5 无限制			2	DI1: 电机 1 DI2: 电机 2 DI3: 电机 3 DI4-DI5 无限制			3	DI1: 电机 1 DI2: 电机 2 DI3: 电机 3 DI4: 电机 4 DI5 无限制				连锁信号			辅机数量(参数 8117)	ACS 400 DI 口	NDIO 模块 1	NDIO 模块 2	0	DI1: 无限制 DI2: 电机 1 DI3-DI5 无限制	未使用	未使用	1	DI1: 无限制 DI2: 电机 1 DI3: 电机 2 DI4-DI5 无限制			2	DI1: 无限制 DI2: 电机 1 DI3: 电机 2 DI4: 电机 3 DI5: 无限制			3	DI1: 无限制 DI2: 电机 1 DI3: 电机 2 DI4: 电机 3 DI5: 电机 4		
	连锁信号																																																
辅机数量(参数 8117)	ACS 400 DI 口	NDIO 模块 1	NDIO 模块 2																																														
0	DI1: 电机 1 DI2-DI5 无限制	未使用	未使用																																														
1	DI1: 电机 1 DI2: 电机 2 DI3-DI5 无限制																																																
2	DI1: 电机 1 DI2: 电机 2 DI3: 电机 3 DI4-DI5 无限制																																																
3	DI1: 电机 1 DI2: 电机 2 DI3: 电机 3 DI4: 电机 4 DI5 无限制																																																
	连锁信号																																																
辅机数量(参数 8117)	ACS 400 DI 口	NDIO 模块 1	NDIO 模块 2																																														
0	DI1: 无限制 DI2: 电机 1 DI3-DI5 无限制	未使用	未使用																																														
1	DI1: 无限制 DI2: 电机 1 DI3: 电机 2 DI4-DI5 无限制																																																
2	DI1: 无限制 DI2: 电机 1 DI3: 电机 2 DI4: 电机 3 DI5: 无限制																																																
3	DI1: 无限制 DI2: 电机 1 DI3: 电机 2 DI4: 电机 3 DI5: 电机 4																																																

代码	描述																																														
	<p>3 = DI3 内部联锁有效。根据辅助电机的数量，PFC 将预留某些 DI 接口用于内部锁定，见下表。</p> <table border="1"> <thead> <tr> <th rowspan="2">辅机数量 (参数 8117)</th> <th colspan="3">联锁信号</th> </tr> <tr> <th>ACS 400 DI 口</th> <th>NDIO 模块 1</th> <th>NDIO 模块 2</th> </tr> </thead> <tbody> <tr> <td>0</td> <td>DI1-DI2: 无限制 DI3: 电机 1 DI4-DI5 无限制</td> <td>未使用</td> <td>未使用</td> </tr> <tr> <td>1</td> <td>DI1-DI2: 无限制 DI3: 电机 1 DI4: 电机 2 DI5: 无限制</td> <td></td> <td></td> </tr> <tr> <td>2</td> <td>DI1-DI2: 无限制 DI3: 电机 1 DI4: 电机 2 DI5: 电机 3</td> <td></td> <td></td> </tr> <tr> <td>3</td> <td>DI1-DI2: 无限制 DI3: 电机 1 DI4: 电机 2 DI5: 电机 3</td> <td>DI1: 电机 4 DI2: 未使用</td> <td>未使用</td> </tr> </tbody> </table> <p>4 = DI4 内部联锁有效。根据辅助电机的数量，PFC 将预留某些 DI 接口用于内部锁定，见下表。</p> <table border="1"> <thead> <tr> <th rowspan="2">辅机数量 (参数 8117)</th> <th colspan="3">联锁信号</th> </tr> <tr> <th>ACS 400 DI 口</th> <th>NDIO 模块 1</th> <th>NDIO 模块 2</th> </tr> </thead> <tbody> <tr> <td>0</td> <td>DI1-DI3: 无限制 DI4: 电机 1 DI5 无限制</td> <td>未使用</td> <td>未使用</td> </tr> <tr> <td>1</td> <td>DI1-DI3: 无限制 DI4: 电机 1 DI5: 电机 2</td> <td></td> <td></td> </tr> <tr> <td>2</td> <td>DI1-DI3: 无限制 DI4: 电机 1 DI5: 电机 2</td> <td>DI1: 电机 3 DI2: 未使用</td> <td></td> </tr> <tr> <td>3</td> <td>DI1-DI3: 无限制 DI4: 电机 1 DI5: 电机 2</td> <td>DI1: 电机 3 DI2: 电机 4</td> <td>未使用</td> </tr> </tbody> </table>	辅机数量 (参数 8117)	联锁信号			ACS 400 DI 口	NDIO 模块 1	NDIO 模块 2	0	DI1-DI2: 无限制 DI3: 电机 1 DI4-DI5 无限制	未使用	未使用	1	DI1-DI2: 无限制 DI3: 电机 1 DI4: 电机 2 DI5: 无限制			2	DI1-DI2: 无限制 DI3: 电机 1 DI4: 电机 2 DI5: 电机 3			3	DI1-DI2: 无限制 DI3: 电机 1 DI4: 电机 2 DI5: 电机 3	DI1: 电机 4 DI2: 未使用	未使用	辅机数量 (参数 8117)	联锁信号			ACS 400 DI 口	NDIO 模块 1	NDIO 模块 2	0	DI1-DI3: 无限制 DI4: 电机 1 DI5 无限制	未使用	未使用	1	DI1-DI3: 无限制 DI4: 电机 1 DI5: 电机 2			2	DI1-DI3: 无限制 DI4: 电机 1 DI5: 电机 2	DI1: 电机 3 DI2: 未使用		3	DI1-DI3: 无限制 DI4: 电机 1 DI5: 电机 2	DI1: 电机 3 DI2: 电机 4	未使用
辅机数量 (参数 8117)	联锁信号																																														
	ACS 400 DI 口	NDIO 模块 1	NDIO 模块 2																																												
0	DI1-DI2: 无限制 DI3: 电机 1 DI4-DI5 无限制	未使用	未使用																																												
1	DI1-DI2: 无限制 DI3: 电机 1 DI4: 电机 2 DI5: 无限制																																														
2	DI1-DI2: 无限制 DI3: 电机 1 DI4: 电机 2 DI5: 电机 3																																														
3	DI1-DI2: 无限制 DI3: 电机 1 DI4: 电机 2 DI5: 电机 3	DI1: 电机 4 DI2: 未使用	未使用																																												
辅机数量 (参数 8117)	联锁信号																																														
	ACS 400 DI 口	NDIO 模块 1	NDIO 模块 2																																												
0	DI1-DI3: 无限制 DI4: 电机 1 DI5 无限制	未使用	未使用																																												
1	DI1-DI3: 无限制 DI4: 电机 1 DI5: 电机 2																																														
2	DI1-DI3: 无限制 DI4: 电机 1 DI5: 电机 2	DI1: 电机 3 DI2: 未使用																																													
3	DI1-DI3: 无限制 DI4: 电机 1 DI5: 电机 2	DI1: 电机 3 DI2: 电机 4	未使用																																												

代码	描述																																																
5 = DI5	<p>内部联锁有效。根据辅助电机的数量，PFC 将预留某些 DI 接口用于内部锁定，见下表。</p> <table border="1" style="margin-left: 40px;"> <thead> <tr> <th></th> <th colspan="3">联锁信号</th> </tr> <tr> <th>辅机数量 (参数 8117)</th> <th>ACS 400 DI 口</th> <th>NDIO 模块 1</th> <th>NDIO 模块 2</th> </tr> </thead> <tbody> <tr> <td>0</td> <td>DI1-DI4: 无限制 DI5: 电机 1</td> <td>未使用</td> <td>未使用</td> </tr> <tr> <td>1</td> <td>DI1-DI4: 无限制 DI5: 电机 1</td> <td>DI1: 电机 2 DI2: 未使用</td> <td>未使用</td> </tr> <tr> <td>2</td> <td>DI1-DI4: 无限制 DI5: 电机 1</td> <td>DI1: 电机 2 DI2: 电机 3</td> <td>未使用</td> </tr> <tr> <td>3</td> <td>DI1-DI4: 无限制 DI5: 电机 1</td> <td>DI1: 电机 2 DI2: 电机 3</td> <td>DI1: 电机 4 DI2: 未使用</td> </tr> </tbody> </table> <p>6 = EXTERNAL IO(外部 I/O 模块)</p> <p>内部联锁有效。所有的联锁信号接口都取自外部 I/O 模块。根据辅助电机的数量，PFC 将预留某些 DI 接口用于内部锁定。见下表。</p> <table border="1" style="margin-left: 40px;"> <thead> <tr> <th></th> <th colspan="3">联锁信号</th> </tr> <tr> <th>辅机数量 (参数 8117)</th> <th>ACS 400 DI 口</th> <th>NDIO 模块 1</th> <th>NDIO 模块 2</th> </tr> </thead> <tbody> <tr> <td>0</td> <td>DI1-DI5: 无限制</td> <td>DI1: 电机 1 DI2: 未使用</td> <td>未使用</td> </tr> <tr> <td>1</td> <td>DI1-DI5: 无限制</td> <td>DI1: 电机 1 DI2: 电机 2</td> <td>未使用</td> </tr> <tr> <td>2</td> <td>DI1-DI5: 无限制</td> <td>DI1: 电机 1 DI2: 电机 2</td> <td>DI1: 电机 3 DI2: 未使用</td> </tr> <tr> <td>3</td> <td>DI1-DI5: 无限制</td> <td>DI1: 电机 1 DI2: 电机 2</td> <td>DI1: 电机 3 DI2: 电机 4</td> </tr> </tbody> </table> <p>锁定信号低电平有效，也就是说当信号不在时，相应的电机被锁定。发出启动命令时，如果调速电机的锁定信号不存在，ACS400 将不能启动，控制盘上将显示报警信息 AL30(INTERLOCK)。</p> <p>联锁回路需要按下面介绍的方法接线：</p> <ol style="list-style-type: none"> 1. 电机电源开关的辅助接点要接到联锁回路中，PFC 检测电机是否被切断，系统对切断电源的电机不予考虑，而是按顺序启动下一台可用的电机。 2. 电机热继电器的接点 (或电机回路中的另一保护设备) 要接到联锁回路中，如果 PFC 逻辑检测到热继电器动作，这台电机将被停止。 		联锁信号			辅机数量 (参数 8117)	ACS 400 DI 口	NDIO 模块 1	NDIO 模块 2	0	DI1-DI4: 无限制 DI5: 电机 1	未使用	未使用	1	DI1-DI4: 无限制 DI5: 电机 1	DI1: 电机 2 DI2: 未使用	未使用	2	DI1-DI4: 无限制 DI5: 电机 1	DI1: 电机 2 DI2: 电机 3	未使用	3	DI1-DI4: 无限制 DI5: 电机 1	DI1: 电机 2 DI2: 电机 3	DI1: 电机 4 DI2: 未使用		联锁信号			辅机数量 (参数 8117)	ACS 400 DI 口	NDIO 模块 1	NDIO 模块 2	0	DI1-DI5: 无限制	DI1: 电机 1 DI2: 未使用	未使用	1	DI1-DI5: 无限制	DI1: 电机 1 DI2: 电机 2	未使用	2	DI1-DI5: 无限制	DI1: 电机 1 DI2: 电机 2	DI1: 电机 3 DI2: 未使用	3	DI1-DI5: 无限制	DI1: 电机 1 DI2: 电机 2	DI1: 电机 3 DI2: 电机 4
	联锁信号																																																
辅机数量 (参数 8117)	ACS 400 DI 口	NDIO 模块 1	NDIO 模块 2																																														
0	DI1-DI4: 无限制 DI5: 电机 1	未使用	未使用																																														
1	DI1-DI4: 无限制 DI5: 电机 1	DI1: 电机 2 DI2: 未使用	未使用																																														
2	DI1-DI4: 无限制 DI5: 电机 1	DI1: 电机 2 DI2: 电机 3	未使用																																														
3	DI1-DI4: 无限制 DI5: 电机 1	DI1: 电机 2 DI2: 电机 3	DI1: 电机 4 DI2: 未使用																																														
	联锁信号																																																
辅机数量 (参数 8117)	ACS 400 DI 口	NDIO 模块 1	NDIO 模块 2																																														
0	DI1-DI5: 无限制	DI1: 电机 1 DI2: 未使用	未使用																																														
1	DI1-DI5: 无限制	DI1: 电机 1 DI2: 电机 2	未使用																																														
2	DI1-DI5: 无限制	DI1: 电机 1 DI2: 电机 2	DI1: 电机 3 DI2: 未使用																																														
3	DI1-DI5: 无限制	DI1: 电机 1 DI2: 电机 2	DI1: 电机 3 DI2: 电机 4																																														



代码	描述
8121	<p>REG BYPASS CTRL(调节器旁路) 调节器旁路控制提供了一种非常简单的控制方式，没有 PID 运算。旁路控制仅在某些特殊的场合需要。请参考图 64 和图 65。</p> <p>0 = NO PID 调节 1 = YES</p> <p>PID 调节器旁路。连接到 PID 调节器的实际值信号 (参数 4006 ACTUAL VAL SEL) 直接作为 PFC 的频率给定值。工频电机的起动或停止参考的是实际值信号而不是 PID 调节器的输出信号。</p> <div data-bbox="475 689 1173 1108" data-label="Diagram"> <p>入口流量测量 = 泵站的给定</p> <p>出口管道 1 (P1) 出口管道 2 (P2) 出口管道 3 (P3)</p> <p>ACS 400 接触器 储水罐 入口管道 电源 3 ~</p> </div> <p>图 64 调节器旁路控制。泵站的出水能力 (出口流量) 随着入口流量值变化</p> <div data-bbox="475 1205 1189 1691" data-label="Figure"> <p>输出频率</p> <p>最大频率 起动频率 2 起动频率 1 低频 2 低频 1 最小频率</p> <p>控制信号 %</p> <p>a: 无辅助电机运行 b: 有一台辅助电机运行 c: 有两台辅助电机运行</p> </div> <p>图 65 在一个三电机系统中，控制信号和调速电机频率间的关系</p>

代码	描述
8122	<p>PFC START DELAY(PFC 启动延时) 设置系统中电机的启动延时时间。延时间数如下进行：</p> <ol style="list-style-type: none"> 1. 闭合调速电机接触器，电机与变频器接通（由 ACS400 继电器控制）。 2. PFC 延时等待。 3. 调速电机变频运行，PFC 开始运行，辅助电机启动。 <p>警告！如果电机使用了星-三角启动器，此时必须使用启动延时功能。启动延时时间设置得要比星-三角启动器的时间长一些：在电机连通变频器和开始调速运行前的一段时间里，保证星-三角启动器有足够的时间完成启动过程。</p>

标准串行通讯

概述

ACS 400 可以通过标准 Modbus 总线与外部控制系统通讯。

ACS 400 的控制信号可全部来自 Modbus，也可部分来自串行通讯，部分来自其他的控制通道，比如 AI/DI 端子或控制盘。

ACS 400 有两个串行通讯口 (或通道): 通道 0 和通道 1。通道 1 是标准的 Modbus，通讯参数由用户自己设定。如果想通过 MODBUS 控制 ACS400，那么起停指令和 (或) 频率给定等参数，必须设定为由通道 1 控制。通道 0 专门用于操作盘: ACS-PAN 和 ACS100-PAN，也可用于 DrivesWindow PC 工具。

多种串行通讯功能

ACS400 还可以通过多种总线适配器与其他现场总线通讯。之间通过 DDCS 光纤连接 (DDCS=Distributed Drives Control System)。其它的有关信息，请与您的供应商联系。

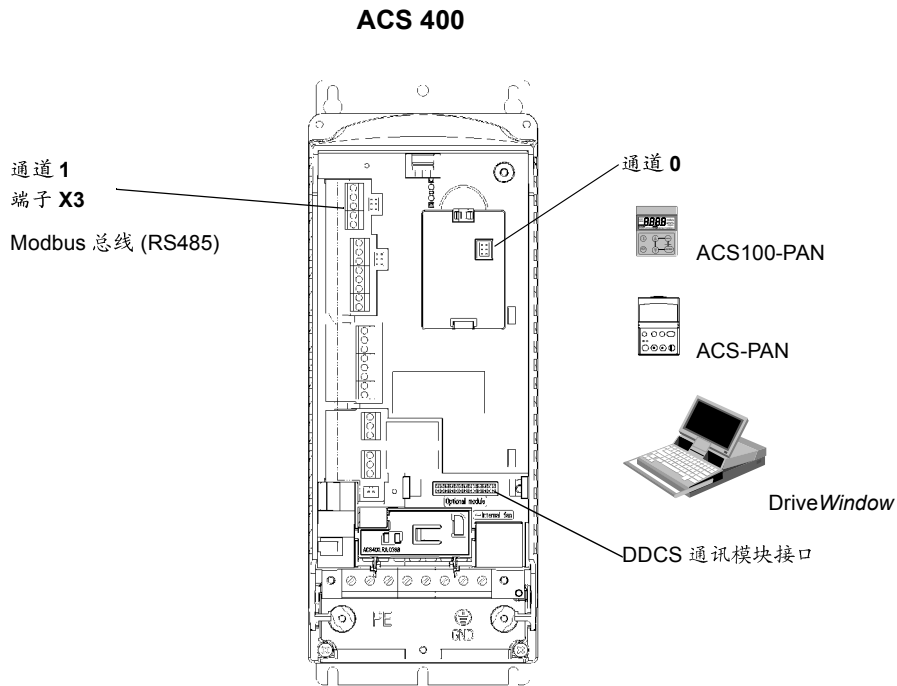


图 66 ACS 400 串行通讯特性

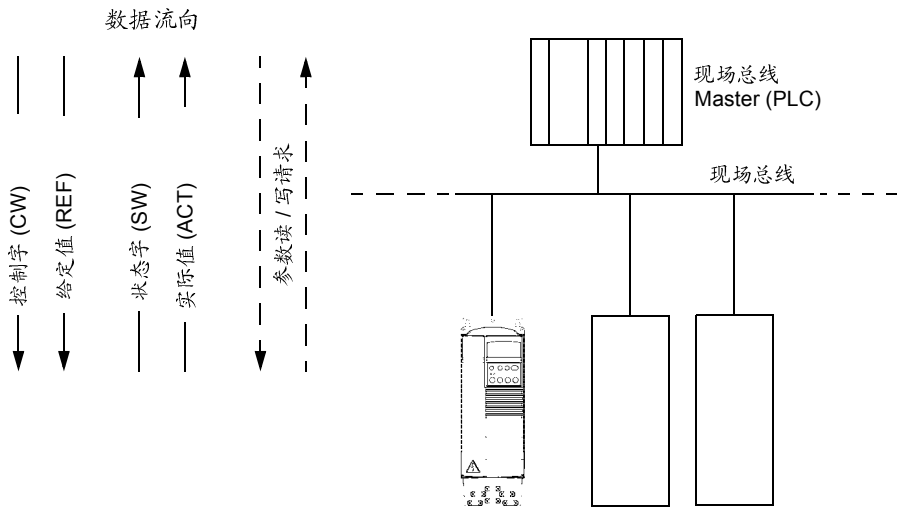


图 67 现场总线结构

接地和终端

RS485 总线

RS485 网络中的任何一点都不能直接接地。网络中的所有设备都要通过自己的接地端良好接地。

在任何情况下，接地线都不应形成封闭的回路，所有设备的接地端都要连到公共接地母排。

RS485 网络的端点要使用 120 Ω 的终端电阻。DIP 开关用于连接或断开终端电阻。

中间网络站不能使用终端电阻。参看图 68。

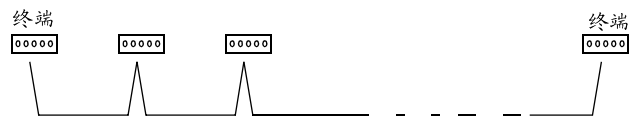


图 68 RS485 网络终端



所有的接线安装，只能在变频器断电的情况下进行。

激活 Modbus 协议

设备出厂时通道 1 并不工作。只有将参数 5005 PROTOCOL SEL 设为 2 (STD MODBUS)，通道 1 的标准 Modbus 协议才被激活。

只需经过简单的修改，就可以使用 ACS400 的缺省通讯参数进行简单地数据读写 (参看表 18)。

后续章节将介绍如何配置 ACS400 进行更加复杂的通讯控制。

表 18 通道 1 的缺省设置

站号	通讯速度	校验位	停止位	数据位个数
1	9600 bps	无	2	8

注意! 修改了通讯设置之后，协议需要重新激活。

通讯设置

定义通讯速度，奇偶校验，停止位数和故障功能。通道 1 的参数设定由参数组 50 COMMUNICATION，52 STANDARD MODBUS 完成。

通道 1 的缺省值列于表 18。只有与主设备 (Master) 的通讯速度和校验设置完全一致，ACS 400 才能正常工作。

详细的说明和设定参看 55 页的“完整参数表”。

表 19 通讯参数

代码	名称	范围	缺省值	功能 / 信息
Group 52				
STANDARD MODBUS(标准 Modbus)				
5201	STATION NUMBER	1 - 247	1	网络中 ACS 400 站号
5202	COMM SPEED	3 = 300 bps ... 192 = 19200 bps	96 (9600 bits/s)	通讯速度
5203	PARITY	0 = NONE 1 = EVEN 2 = ODD	0 (NONE)	校验和停止位设定
Group 50				
COMMUNICATION(通讯)				
5003	COMM FAULT TIME	0.1 - 60.0 s	1.0 s	通讯故障延时
5004	COMM FAULT FUNC	0 = NOT SEL 1 = FAULT 2 = CONST SP 7 3 = LAST SPEED	0 (NOT SEL)	通讯故障功能
5005	PROTOCOL SEL	0 = NOT SEL 1 = DDCS 2 = STD MODBUS 3 = STD MDB+DDCS	0 (NOT SEL)	通讯协议选择 应当设为 STD MODBUS

控制方式

ACS 400 的控制指令可以来自多个渠道，包括数字 I/O，模拟 I/O，键盘和 Modbus 总线。

要实现 Modbus 控制，必须设定 ACS400 的起停命令和 (或) 频率给定来自串行通讯。同时要求 ACS 400 处于远程控制。

相应的参数和功能列于表 20。需特别注意的是：在使用通道 1 传输控制命令之前，应设定参数 5006 COMM COMMANDS 为 STD MODBUS。

其它信息和可能的设定参看 55 页 “ACS400 完整参数表”。

图 20 控制指令的选择

代码	名称	选项	Modbus 标准设定	功能 / 信息
Group 50 COMMUNICATION				
5006	COMM COMMAND	0 = NOT SEL 1 = STD MODBUS, 2 = DDCS	1 (STD MODBUS)	定义串行通讯。
Group 10 COMMAND INPUTS				
1001	EXT1 COMMANDS	0 = NOT SEL 1 = DI1 ... 10 = COMM	10 (COMM)	EXT1 控制时，控制字 (除去位 11) 有效。
1002	EXT2 COMMANDS	0 = NOT SEL 1 = DI1 ... 10 = COMM	10 (COMM)	EXT2 控制时，控制字 (除去位 11) 有效。
1003	DIRECTION	1 = FORWARD 2 = REVERSE 3 = REQUEST	3 (REQUEST)	允许按参数 1001 和 1002 定义的方向转动。
Group 11 REFERENCE SELECT				
1102	EXT1/EXT2 SEL	1 = DI1 ... 8 = COMM	8 (COMM)	控制字位 11 选择 EXT1/EXT2。
1103	EXT REF1 SELECT	0 = KEYPAD 1 = AI1 ... 8 = COMM 9 = COMM+AI1 10 = COMM*AI1	8 (COMM), 9 (COMM+AI1) or 10 (COMM*AI1)	给定值 1，选择 EXT1 时有效。请参看后续 “给定值” 一节。
1106	EXT REF2 SELECT	0 = KEYPAD 1 = AI1 ... 8 = COMM 9 = COMM+AI1 10 = COMM*AI1	8 (COMM), 9 (COMM+AI1) or 10 (COMM*AI1)	给定值 2，选择 EXT2 时有效。请参看后续 “给定值” 一节。

代码	名称	选项	Modbus 标准设定	功能 / 信息
Group 16 SYSTEM CONTROLS				
1601	RUN ENABLE	0 = NOT SEL 1...5 = DI1 ... DI5 6 = COMM	6 (COMM)	允许运行信号通过串行通讯给出 (控制字位 3)。
1604	FAULT RESET SEL	0 = KEYPAD ONLY 1...5 = DI1 ... DI5 6 = START/STOP 7 = COMM	7 (COMM)	故障复位信号来自串行通讯 (控制字位 7)。

定义输出信号

模拟量输出和两个输出继电器都能由通道 1 控制。

请按照以下步骤，定义输出继电器：

第一步：定义参数 32 SUPERVISION，监控某一运行参数 (131-133) 的值。

第二步：定义继电器响应监控参数的状态变化。

此时，试着向参数 (131-133) 写入大于上限或低于下限的数值，对应的继电器应当动作。

更多的参数修改内容请参考表 21。如果设定参数 131 SER LINK DATA 1 = 100，当写入值大于 100 (100-255) 时，继电器 1 吸合；当写入值小于 100 (0-99) 时，继电器 1 断开。

关于模拟输出的控制，请参考表 22。

表 21 继电器输出控制

代码	参数名	选项	标准 Modbus 设定	功能 / 信息
Group 01 OPERATING DATA				
0131	SER LINK DATA 1	0 - 255	-	输出继电器的控制数据。
0132	SER LINK DATA 2	0 - 255	-	
Group 14 RELAY OUTPUTS				
1401	RELAY OUTPUT 1	0 = NOT SEL ... 7 = SUPRV1 OVER 8 = SUPRV1 UNDER 9 = SUPRV2 OVER 10 = SUPRV2 UNDER ... 31 = STARTED	e.g. 7 (SUPERV1 OVER)	定义继电器 1 的动作方式。 SUPER1 OVER, 当 3201 监控的参数值超过由 3203 设定的上限时，继电器 1 动作。
1402	RELAY OUTPUT 2	As above	e.g. 7 (SUPERV1 OVER)	定义继电器 2 的动作方式。 与上同。
Group 32 SUPERVISION				
3201	SUPERV 1 PARAM	102 - 137	e.g. 131 (SERIAL LINK DATA 1)	监控器 1 赋值。运行数据中 (01 组) 的某一参数编号 (如 0131)。
3202	SUPERV 1 LIM LO	0 - 255	e.g. 100	监控器 1 低限。
3203	SUPERV 1 LIM HI	0 - 255	e.g. 100	监控器 1 高限。
3204	SUPERV 2 PARAM	102 - 137	e.g. 132 (SERIAL LINK DATA 2)	监控器 2 赋值。运行数据中 (01 组) 的某一参数编号 (如 0132)。

代码	参数名	选项	标准 Modbus 设定	功能 / 信息
3205	SUPERV 2 LIM LO	0 - 255	e.g. 100	监控器 2 低限。
3206	SUPERV 2 LIM HI	0 - 255	e.g. 100	监控器 2 高限。

表 22 模拟输出控制

代码	参数名	选项	标准 Modbus 设定	功能 / 信息
Group 01 OPERATING DATA				
0133	SER LINK DATA 3	0 - 255	-	模拟输出的控制数据。
Group 15 ANALOGUE OUTPUT				
1501	AO CONTENT	102 - 137	e.g. 133	参数 133 作为模拟输出 (AO 赋值)。
1503	AO CONTENT MAX		255	模拟输出换算: 当参数 133 = 255 时达到最大值 (20 mA)。

诊断计数器

计数器用于诊断和调试 Modbus 通讯。

计数器由 65535 递减到 0，并重复翻转。断电后计数器的值保存在永久存储器中。

在参数修改状态下，同时按住控制盘上的 UP 和 DOWN 键，计数器复位。也可由通讯通道 1 置 0 复位。

注意！参数 5206 - 5212 在控制盘上以十六进制数显示。

表 23

代码	名称	范围	用户参数
Group 52			
STANDARD MODBUS			
5206	BAD MESSAGES	0 - 65535	
5207	GOOD MESSAGES	0 - 65535	
5208	BUFFER OVERRUNS	0 - 65535	
5209	FRAME ERRORS	0 - 65535	
5210	PARITY ERRORS	0 - 65535	
5211	CRC ERRORS	0 - 65535	
5212	BUSY ERRORS	0 - 65535	
5213	SER FAULT MEM 1	0 - 3	
5214	SER FAULT MEM 1	0 - 3	
5215	SER FAULT MEM 3	0 - 3	

通讯

本节说明如何使用 Modbus 通讯控制 ACS400。

Modbus 概述

Modbus 是一种串行的、非同步的通讯协议。Modbus 协议不需要特别的接口。典型的物理接口是 RS485。

Modbus 是为 Modicon PLC 或其它自动控制设备的集成而设计的，具有 PLC 的结构特性。ACS 400 变频器在网络中“好像”一台 Modicon 的 PLC。

如果需要详细的 Modicon Modbus 协议，请向 ABB 供应商索取。

寄存器的读与写

ACS 400 将所有的传动参数，控制和状态信息都映像到了 4xxxx 寄存器区域。这些寄存器区域可以被外部设备读、写。

将数据映像到 4xxxx 寄存器不需要任何安装参数。该映像已经预先设定完毕，并与 ACS400 参数组相对应。

所有的参数都可以读、写。写参数时要使用正确的格式和有效的寄存器地址。有些参数不允许写（例如 01 组的实际值），有些只允许写入 0（例如 01 组故障记录），有些参数只允许在传动停止时写入（例如 99 组），另一些参数在任何时间都可以修改（例如 22 组的加减速时间）。

注意！通过通道 1（标准 Modbus）修改过的参数并没有自动存储到永久存储器。参数 1607 PARAM.SAVE 可以用来储存修改后的参数至永久存储器。

寄存器映像

传动参数映像到 4xxxx 区域:

- 40001 - 40099 用于传动控制寄存器
- 40101 - 40199 用于 01 组实际值
- 40201 - 40299 用于参数 02 组
- 40301 - 40399 用于故障和报警信息
- ... 其它参数组
- 49901-49999 用于起停数据

寄存器地址 4GGPP 列于表 24。其中，GG 是组号，PP 是参数号。

表 24 参数映像

4GGPP	GG	PP
40001 - 40006	00 传动控制寄存器	01 控制字 02 给定值 1 03 给定值 2 04 状态字 05 实际值 1 06 实际值 2
40102 - 40130	01 运行数据	02 速度 ... 30 最后故障
41001 - 41003	10 指令输入	01 EXT1 COMMANDS 02 EXT2 COMMANDS 03 方向
41101 - 41108	11 给定值选择	01 键盘给定值选择 ... 08 恒速 7
...
49901 - 49908	99 起停数据	02 应用宏 ... 08 电机额定速度

参数组间的寄存器地址是非法的。这些地址不允许读或写。如果试图向这些地址进行读写，Modbus 将向控制器报告一个例外情况代码。

例外情况代码

ACS 400 支持标准的 Modbus 例外情况代码。请参看表 25。

表 25 例外情况代码

代码	名称	意义
01	非法功能	查询中收到的功能代码, SLAVE 无法执行。 ACS 400: 不支持的命令。
02	非法数据地址	查询中收到的数据地址, SLAVE 无法执行。 ACS 400: 地址 溢出
03	非法数据值	查询中包含的数据, SLAVE 无法执行。 ACS 400: 超出 高低限幅。 ACS 400: 参数是只读的。 ACS 400: 信息太长。 ACS 400: 执行起劲命令, 不允许写操作。 ACS 400: 选择工厂宏时, 不允许写操作。

功能代码

ACS 400 支持表 20 中所列的 Modbus 功能代码。如果使用了其它代码, ACS400 将报告一个例外情况代码 01(非法功能)。

表 26 功能代码。

代码	描述
03	读存储寄存器
06	预置单个寄存器
16 (10 Hex)	预置多个寄存器

命令字和状态字

存储寄存器: 40001 (命令字), 40004 (状态字)

命令字 (CW) 是现场总线控制 ACS400 的基本手段。它在下列情况下起作用:

1 传动处于外部 (远程) 控制并且控制指令由串行通讯通道给出 (由参数 1001 EXT1 COMMANDS, 1002 EXT2 COMMANDS 和 1102 EXT1/EXT2 SEL 设定), 同时

2 串行通讯通道采用的是标准 Modbus 通讯协议 (参数 5006 COMM COMMANDS 设为 1 (STD MODBUS))。

命令字 (详见表 27) 由总线的主站向传动装置发出。ACS 400 按照命令字每一位的要求进行响应。参见 139 页状态评价图。

状态字 (SW) 是包含 ACS 400 状态信息的只读字, 它由传动装置向主站发出。状态字的内容列于表 29。

注意! 除了命令字的第 10 位 (REMOTE_CMD)(ACS400 不用) 之外, 命令字和状态字与其他 ABB 传动完全一致。

表 27 命令字。参看 139 页的状态评价图

位	值	描述
0	1	进入允许运行状态 (READY TO OPERATE)
	0	急停。停车曲线参照 2203 DECELER TIME 1。急停 1 有效; 如果没有其它急停 OFF2, OFF3, 则允许合闸 READY TO SWITCH ON
1	1	(急停 OFF2 无效) 继续运行
	0	急停, 按惯性停车。 急停 2 有效; 进入禁止合闸状态 SWITCH-ON INHIBITED
2	1	(急停 OFF3 无效) 继续运行
	0	急停。停车曲线参照参数 2205 DECELER TIME 2。急停 3 有效; 进入禁止合闸状态 SWITCH-ON INHIBITED
3	0-1	进入允许运行状态 OPERATION ENABLED (注意: 相关的 DI 信号也必须有效, 见参数 1601 RUN ENABLE。)
	0	禁止运行。进入禁止运行状态 OPERATION INHIBITED
4		未用
5	1	正常运行, 给定积分器解锁 RAMP FUNCTION GENERATOR ; 加速器工作 ACCELERATOR ENABLED
	0	(给定积分器输出保持)
6	1	正常运行。进入运行状态 OPERATING
	0	积分器输入强制为 0
7	0-1	故障复位 (进入禁止合闸状态 SWITCH-ON INHIBITED)
	0	(正常运行)
8-10		未用
11	1	选择外部控制 2 (EXT2)
	0	选择外部控制 1 (EXT1)
12-15		未用

命令字使用举例

下面的例子介绍如何使用命令字起动变频器。变频器第一次通电时，它的状态（参见状态评价图 64）是 NOT READY TO SWITCH ON（不具备合闸条件）。使用控制字一步步地改变变频器的状态，直到进入运行状态（OPERATING）。也就是说，变频器此时将跟随给定值，开始正常地运行。

表 28 控制字的使用

	控制字	说明
Step 1	CW = 0000 0000 0000 0110 <div style="text-align: center;"> 位 15 位 0 </div>	写入该值，变频器状态变为 READY TO SWITCH ON（具备合闸条件）
Step 2		等待最少 100 ms 在进行下一步
Step 3	CW = 0000 0000 0000 0111	写入该值，变频器状态变为 READY TO OPERATE（准备就绪）
Step 4	CW = 0000 0000 0000 1111	写入该值，变频器起动，但并不加速。变频器状态变为 OPERATION ENABLED（允许运行）
Step 5	CW = 0000 0000 0010 1111	写入该值，积分器（RFG）输出解锁，状态变为 RFG:ACCELERATOR ENABLED（允许加速）
Step 6	CW = 0000 0000 0110 1111	写入该值，积分器（RPG）输入解锁，状态变为 OPERATING（运行）。变频器将加速到给定值并跟随给定值变化。

在本例中，假定 ACS 400 处于远程控制，外控 1 (EXT1) 有效（由参数 1102 选择），并且 EXT1 的起停命令来自于串行通讯（参数 1001）。

表 29 状态字

位	值	描述
0	1	READY TO SWITCH ON 具备合闸条件
	0	NOT READY TO SWITCH ON 不具备合闸条件
1	1	READY TO OPERATE 准备就绪
	0	OFF1 ACTIVE 急停 1 有效
2	1	OPERATION ENABLED 允许运行
	0	OPERATION INHIBITED 不允许运行
3	0-1	FAULT 故障
	0	No fault 无故障
4	1	OFF2 inactive 急停 2 无效
	0	OFF2 ACTIVE 急停 2 有效
5	1	OFF3 inactive 急停 3 无效
	0	OFF3 ACTIVE 急停 3 有效
6	1	SWITCH-ON INHIBITED 禁止合闸
	0	
7	1	有报警信号。参见后面的“故障诊断”中的相关报警表
	0	无报警
8	1	OPERATING 运行, 实际值等于给定值 (= 允许偏差范围内)
	0	实际值不等于给定值 (= 允许偏差范围以外)
9	1	控制方式: REMOTE (远程)
	0	控制方式: LOCAL (本地)
10	1	监控器 1 等于或高于限幅值。 参看 32 组参数
	0	监控器 1 低于限幅值
11	1	选择外部控制 2 (EXT2)
	0	选择外部控制 1 (EXT1)
12	1	收到允许运行信号
	0	无允许运行信号
13 - 15		未用

给定

给定值由一个 16 位的字构成，含 1 个标志位和 15 个数据位。负给定代表反转，通过计算正给定的补码求得。

给定值 1

保持寄存器：40002

通讯给定值 1 相当于频率给定值 REF1。参数配置时，需设定外部给定值 1 (REF1) = COMM，同时选择外部控制 1 (EXT1)。见 1103 EXT REF 1 SELECT， 1102 EXT1/EXT2 SEL 的设定。

给定值 2

保持寄存器：40003

通讯给定值 2 相当于频率给定值 REF2。参数配置时，需设定外部给定值 2 (REF2) = COMM，同时选择外部控制 2 (EXT2)。见 1106 EXT REF 2 SELECT， 1102 EXT1/EXT2 SEL 的设定。

现场总线给定值的换算

给定值按下列方法换算：

给定值 1: $20000 \triangleq \text{EXT REF1 MAX (Hz, 参数 1105)}$ 。参数 1104 EXT REF1 MIN 未用。

给定值 2: $10000 \triangleq \text{EXT REF2 MAX (% , 参数 1108)}$ 。参数 1107 EXT REF2 MIN 未用。

现场总线给定值

通过设置参数 1103 EXT REF1 SELECT 或 1106 EXT REF2 SELECT 为 COMM, COMM+AI1 或 COMM*AI1 选择现场总线的给定方式。后两种给定由模拟输入 AI1 修正。下表对这些选项作了说明。要注意模拟输入 AI1(见参数 0118)是以百分比的形式给出的 (0-100%)。当模拟输入信号为 50 % 时，修正值为 0；当模拟输入信号为 <50 % (>50 %) 时，修正值减小 (增大) 给定值。

表 30 模拟输入修正现场总线给定值

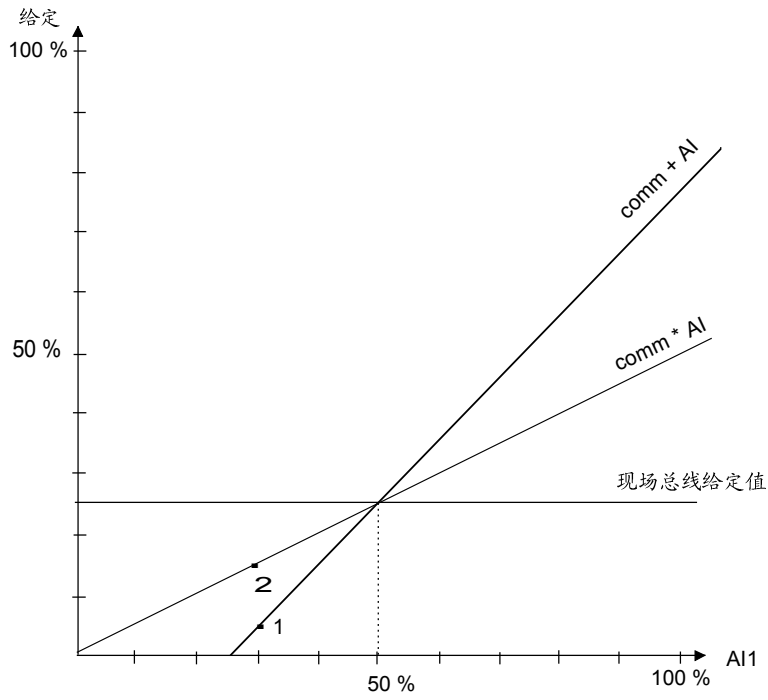
参数设置	AI1 的修正
COMM	无
COMM+AI1	修正的现场总线给定 = 现场总线给定 + AI1 值 - 50%
COMM*AI1	修正的现场总线给定 = 现场总线给定 * AI1 值 / 50 %

示例：AI1 对现场总线的影响

假定 2008 MAXIMUM FREQ = 50 Hz

假定现场总线给定 1 是 5000 (相当于满量程的 25%)，AI1=3 V (相当于满量程的 30%)。

1. 如果选择 COMM+AI1，则修正后的现场总线给定为 $25\% + 30\% - 50\% = 5\%$ 或 2.5 Hz。
2. 如果选择 COMM*AI1，则修正后的现场总线给定为 $25\% * 30\% / 50\% = 15\%$ 或 7.5 Hz。



实际值

实际值是只读的数据，包含了传动装置运行的信息。实际值由一个 16 位的字构成，含 1 个标志位和 15 个数据位。负值代表反转，通过计算正值的补码求得。

实际值 1

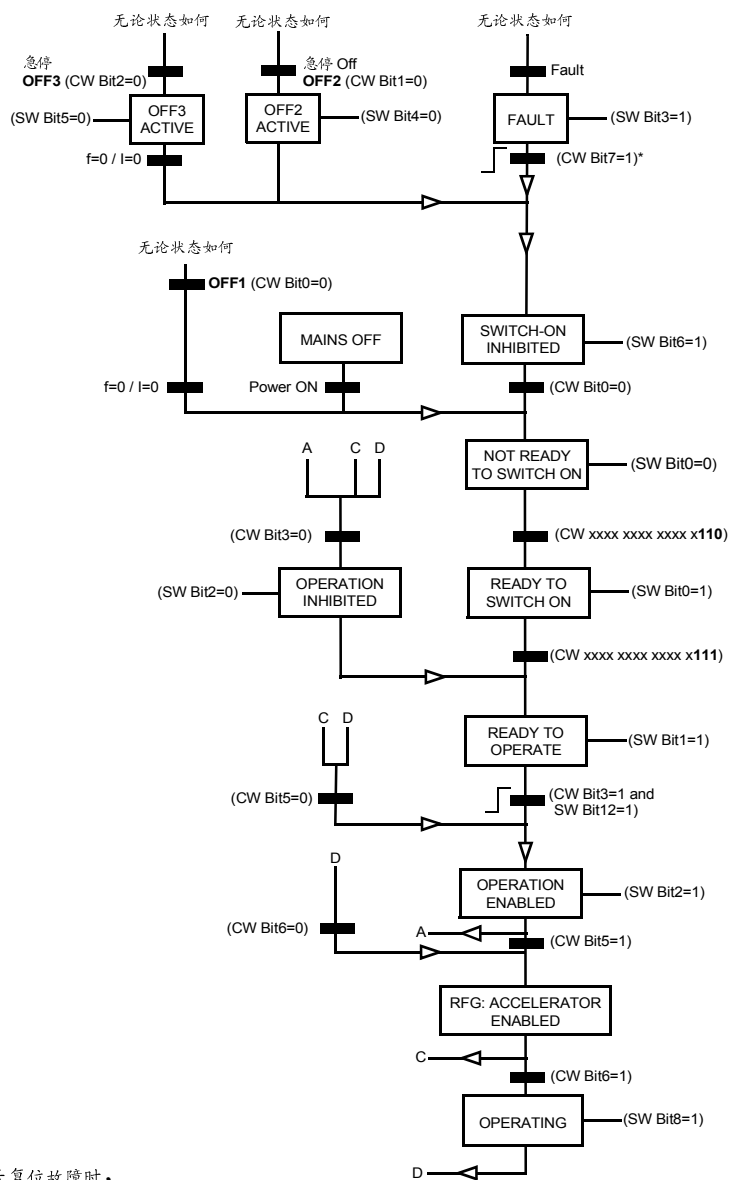
保持寄存器：40005

实际输出频率。 $5000 \cong 50 \text{ Hz}$

实际值 2

保持寄存器：40006

实际输出电流。 $10 \cong 1 \text{ A}$



* 以其它信号复位故障时，
也会发生状态变换（例如 DI 信号）

□ 状态
 ■ CW = 控制字
 SW = 状态字
 I = 输出电流
 f = 输出频率
 RFG = 积分器

图 69 起动和停止信号的状态评价示意图

故障和报警状态字

ACS 400 提供了串行通讯的故障报警状态字 (不能从控制盘读取)。

状态字位于参数组 3 中。命令字和状态字的内容也包含其中。参数组 03 中的参数是只读的, 但故障和报警字可以通过置 0 复位。

表 31 故障报警状态字

代码	名称	描述
301	MAIN COMMAND WORD	复制的只读命令字。参看 133 页。
302	MAIN STATUS WORD	复制的只读状态字。参看 135 页。
305	FAULT WORD 1	故障信息。故障出现时, 相应位置 1, 每位的描述参看表 32。
306	FAULT WORD 2	故障信息。故障出现时, 相应位置 1, 每位的描述参看表 32。
308	ALARM WORD 1	报警信息。报警出现时, 相应位置 1, 报警位将保持到置 0 复位, 参看表 33。
309	ALARM WORD 2	报警信息。报警出现时, 相应位置 1, 报警位将保持到置 0 复位, 参看表 33。

表 32 故障字 1, 故障字 2 的位描述, 详细信息请参阅 “故障诊断”

位 #	故障字 1	故障字 2
0	过流	欠载
1	DC 过压	保留
2	ACS 400 温度过高	DDCS 网络
3	电流故障	保留
4	输出过载	
5	DC 欠压	
6	模拟输入 1 故障	
7	模拟输入 2 故障	
8	电机温度过高	硬件故障
9	控制盘丢失	
10	参数不一致	
11	DC 回路脉动太大	
12	电机堵转	
13	串行通讯丢失	
14	外部故障	
15	输出接地故障	

表 33 报警字 1/2 的位描述，详细信息请参阅“故障诊断”

位 #	报警字 1	报警字 2
0	过流控制器报警	过载报警
1	过压控制器报警	自动复位报警
2	欠压控制器报警	PID 睡眠报警
3	方向锁定报警	PFC 自动切换报警
4	串行通讯丢失	PFC 联锁报警
5	Modbus 例外情况	保留
6	模拟输入 1 丢失	
7	模拟输入 2 丢失	
8	控制盘丢失	
9	ACS 400 温度过高	
10	电机过热	
11	欠载	
12	电机堵转报警	
13	DDCS 通讯连接	
14	保留	
15	保留	

故障诊断

概述

本章描述了在 ACS-PAN 和 ACS-100 控制盘上显示的故障和报警代码的含义，同时列出了最可能的原因。如果根据书中的建议仍然不能排除故障，请与 ABB 办事处联系。

警告！ 不要试图进行本手册中没有涉及的任何测量、器件更换或其它维修工作。否则将导致保修失效，危及正常运行，延长停机时间和增加费用等后果。

报警和故障显示

ACS100-PAN 数码管控制盘上以代码形式显示故障 ALxx 或报警信息 FLxx，其中 xx 为报警或故障代码。ACS-PAN 字符型控制盘在显示故障和报警代码的同时，还显示一条短信息。

报警信号 AL1-AL7 由键盘误操作引起。绿色 LED 闪烁说明报警信号大于或等于 AL10。红色 LED 表示故障。

按下控制盘上的 MENU，ENTER 和箭头等按键，报警或故障信息将暂时消失。如果几秒钟之内没有按任何键而故障或报警依然存在，相应信息将再次在控制盘上显示出来。

最后出现的三个故障代码储存在参数 0128 - 0130 中。故障记录可以在参数设置模式下同时按 UP 和 DOWN 键清除。

故障复位

红色 LED 闪烁说明故障需要断电复位。其它故障 (红色 LED 亮) 可通过控制盘、DI 信号、串行通讯或断电复位。故障清除后，电机可以起动。

ACS 400 可以通过设置参数实现某些故障的自动复位，参见参数组 31 自动复位。

警告！ 如果起动信号来自于外部并处于激活状态，在故障复位后 ACS400 有可能立即起动。

警告！ 本章中所介绍的所有电气安装和维护工作都必须由专业的电气工程师进行。工作时要遵守前面所讲的安全指导。

表 34 报警

代码	显示	描述
1 *	OPERATION FAILED	上传/下载参数错误。传动的软件版本号可能不兼容。软件版本号见参数 3301 SOFTWARE VERSION
2 *	START ACTIVE	正在运行，禁止操作控制盘。
3 *	LOCAL/REMOTE	在当前的控制方式下(本地/远程)，控制盘操作不允许。在本地状态下控制盘上显示 LOC，在远程状态下控制盘上显示 REM。
5 *	BUTTON DISABLED	由于以下原因禁止操作控制盘： 1. START/STOP 键被 DI 信号锁定，该情况出现在某些特殊的 DI 配置上，参见应用宏中的说明。 2. REVERSE 键被锁定，由于电机转向被参数 1003 DIRECTION 锁定。 3. 传动处于远程控制，控制盘上的 START/STOP 和 REVERSE 键操作无效。
6 *	PARAM/LOCAL LOCK	控制盘操作无效： 1. 参数 1602 PARAMETER LOCK 禁止参数修改。 2. 参数 1605 LOCAL LOCK 禁止本地控制模式。
7 *	FACTORY MACRO	控制盘操作无效：当使用 FACTORY 宏时禁止修改参数，工厂宏用于无控制盘的场合。
10 **	OVERCURRENT	过流保护
11 **	OVERVOLTAGE	过压保护
12 **	DC UNDERVOLTAGE	欠压保护
13	DIRECTION LOCK	方向锁定。参见参数 1003 DIRECTION
14	SERIAL COMM LOSS	标准 Modbus 串行通讯丢失： 1. 检查外部控制系统和 ACS400 之间的连接 2. 检查参数 5003 COMM FAULT TIME 和 5004 COMM FAULT FUNC
15 *, **	MODBUS EXCEPTION	Modbus 异常响应，由串行通讯引起，主机可能发送了 ACS400 无法处理的查询。请参照“标准串行通讯”一章。 最后出现的三个例外情况代码存储在参数 5213 - 5215 中。
16	AI1 LOSS	AI 1 丢失。AI1 小于 AI1 FLT LIMIT (3022)。 同时参见参数 3001 AI<MIN FUNCTION。
17	AI2 LOSS	AI 2 丢失。AI2 小于 AI1 FLT LIMIT(3023)。 同时参见参数 3001 AI<MIN FUNCTION。
18	PANEL LOSS	操作盘丢失：在下列情况下断开控制盘： 1. 传动处于本地控制(控制盘上显示 LOC)，或 2. 传动处于远程控制(REM)但启动/停止、方向指令以及给定来自于控制盘。参见参数组 10 COMMAND INPUTS 和 11 REFERENCE SELECT 3. 参见参数 3002 PANEL LOSS
19 **	ACS400 OVERTEMP	ACS400 温度过高(动作值 95%)
20	MOTOR OVERTEMP	电机温度过高(ACS400 估计)。参见参数 3004-3008
21	UNDERLOAD	电机负载太小。检查传动机构是否正常。参见参数 3013-3015
22	MOTOR STALL	电机堵转报警。有可能是因为负载太大或电机功率不足所致。参见参数 3009-3012。
23	DDCS COMM LOSS	DDCS 通讯丢失 1. 检查现场总线适配器状态是否正常，查阅相应的现场总线适配器手册。 2. 检查 DDCS 模块和光纤是否正常。 3. 检查外部控制系统和适配器之间的连接是否正常。 参考 DDCS 可选模块手册和参数 5003- 5006。
24		保留

代码	显示	描述
25		保留
26 **	OUTPUT OVERLOAD	变频器过载。ACS400 输出电流超过了本手册 25 页所给出的额定值。
27 *	AUTOMATIC RESET	ACS 400 将要执行自动复位功能。复位后，传动可能会起动。参考参数组 31 AUTOMATIC RESET
28 *	PID SLEEP	PID 睡眠。PID 睡眠结束后，传动将可能加速。查看参数 4018 SLEEP SELECTION, 4013 PID SLEEP DELAY, 4014 PID SLEEP LEVEL 和 4015 WAKE-UP LEVEL
29 *	AUTOCHANGE	PFC 自动切换。参考参数组 81 PFC CONTROL 和附录中的有关信息。
30	INTERLOCK	PFC 内部联锁有效。ACS 400 不能起动任何电机 (如果使用了自动切换功能), 或 ACS400 不能起动调速电机 (如果没有使用自动切换功能)。

注意! 报警 (*) 作为输出继电器配置时 (参数 1401 RELAY OUTPUT 1 (1402 RELAY OUTPUT 2) 设为 5 (ALARM) 或 13 (FLT/ALARM)), 继电器 RO1/RO2 不会动作。

注意! 报警 (**) 仅当参数 1608 DISPLAY ALARMS 设为 1 (YES) 时才会显示。

表 35 故障

代码	显示	描述
1	OVERCURRENT	过流: 1. 负载太大 2. 加速时间太短 (参数 2202 ACCELER TIME 1 和 2204 ACCELER TIME 2) 3. 电机或电机电缆故障或连接错误
2	DC OVERVOLTAGE	DC 过压: 1. 检查电源是否长期或瞬间过压 2. 减速时间可能太短 (参数 2203 DECELER TIME 1 和 2205 DECELER TIME 2) 3. 制动斩波器大小与变频器不匹配
3	ACS400 OVERTEMP	ACS 400 温度过高 (散热器)。跳闸限制值为 95 摄氏度: 1. 检查通风和风扇的运行 2. 检查电机功率是否匹配
4 **	SHORT CIRCUIT	电流故障。可能的原因: 1. 电机或电机电缆短路 2. 电源波动
5	OUTPUT OVERLOAD	变频器过载。ACS400 的输出电流超过了手册 25 页所给的额定值。
6	DC UNDERVOLTAGE	DC 欠压 1. 电源缺相 2. 熔断器故障
7	ANALOGUE INPUT 1	AI1 故障。AI1 小于 AI1 FLT LIMIT(3022)。 参看参数 3001 AI<MIN FUNCTION。
8	ANALOGUE INPUT 2	AI2 故障。AI2 小于 AI2 FLT LIMIT(3023)。 参看参数 3001 AI<MIN FUNCTION。
9	MOTOR OVERTEMP	电机温度过高 (ACS400 估计)。参看参数 3004-3008
10	PANEL LOSS	操作盘丢失。正在接收来自操作盘的起停和方向信号时, 操作盘断开: 1. 传动处于本地控制 (控制盘上显示 LOC), 或 2. 传动处于远程控制 (REM) 但起停 / 停止、方向指令以及给定来自于控制盘。参看参数组 10 COMMAND INPUTS 和 11 REFERENCE SELECT 3. 参看参数 3002 PANEL LOSS
11	PARAMETERING	参数不匹配: 1. MINIMUM AI1 > MAXIMUM AI1 (参数 1301, 1302) 2. MINIMUM AI2 > MAXIMUM AI2 (参数 1304, 1305) 3. MINIMUM FREQ > MAXIMUM FREQ (参数 2007, 2008) 4. PFC 宏需要使用 I/O 扩展模块 (NDIO), 但 DDCCS 的参数设置不正确。
12	MOTOR STALL	电机堵转。可能由负载太大或电机功率不足引起。参看参数 3009 -3012
13	SERIAL COMM LOSS	串行通讯丢失 1. 检查外部控制系统和 ACS400 间的连接 2. 参考参数 5003 COMM FAULT TIME 和 5004 COMM FAULT FUNC
14	EXTERNAL FAULT SIGNAL	外部故障联锁。参看参数 3003 EXTERNAL FAULT

15 **	OUTPUT EARTH FAULT	输出接地故障。供电电源负载不平衡。 1. 电机或电机电缆故障 2. 电机电缆过长
16 **	DC BUS RIPPLE	1. DC 回路脉动太大 2. 电源缺相 3. 熔断器故障
17	UNDERLOAD	电机负载太小。检查传动机构是否正常，参看参数 3013 - 3015
18		保留
19	DDCS LINK	DDCS 通讯故障 1. 检查 DDCS 模块和光纤 2. 检查现场总线适配器状态，参考相应的现场总线适配器手册。 3. 检查外部控制系统和适配器之间的连接。 4. 检查 PFC 控制所需的 I/O 扩展模块 (NDIO) 的状态。 参考“DDCS 可选模块手册”和参数 5004- 5007
20 **	AI OUT OF RANGE	模拟输入信号超出范围，请检查 AI 信号。
21 - 26 **	HARDWARE ERROR	硬件错误。联系供应商
全屏幕闪烁 (ACS100-PAN) “COMM LOSS” (ACS-PAN)		串行通讯故障。控制盘与 ACS 400 连接故障。

** 注意！该故障发生时，红色 LED 闪烁，需断电复位。

附录 A

本地控制和远程控制 (内控与外控)

ACS 400 有两个远程控制方式和一个本地控制方式 (控制盘), 参看图 70。

本地控制模式 (LOC) 和远程控制模式 (REM) 可以通过键盘切换。具体方法是: 使用 ACS100-PAN 时, 同时按住 MENU 和 ENTER 键; 使用 ACS-PAN 时, 按 LOC/REM 键。

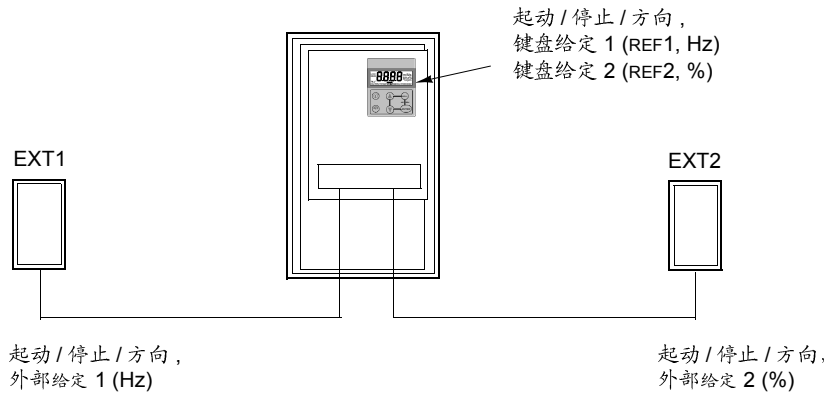


图 70 控制方式

本地控制 (内控)

ACS 400 处于本地控制时, 控制指令从控制盘给出。

参数 1101 KEYPAD REF SEL 用于选择键盘给定值, 既可以是 REF1 (Hz) 又可以是 REF2 (%)。选择 REF1 (Hz), 频率给定单位是 Hz, 选择 REF2 (%), 频率给定单位是 %。

如果选用了 PID 或 PFC 控制宏, REF2 以百分比的形式作为 PID 的给定。100 % 给定值对应于参数 2008 定义的最大频率 MAXIMUM FREQ

远程控制 (外控)

ACS 400 处于远程控制 (**REM**) 时, 控制指令主要地来自数字和模拟输入信号, 也可以来自控制盘或串行通讯。

参数 1102 EXT1/EXT2 SELECT 用于选择两个外部控制 EXT1, EXT2。

对于 EXT1, 起动/停止/方向的控制指令由参数 1001 EXT1 COMMANDS 定义, 给定值由参数 1103 EXT REF1SELECT 定义, 外部给定 1 是频率给定。

对于 EXT2, 起动/停止/方向的控制指令由参数 1002 EXT2 COMMANDS 定义, 给定值由参数 1106 EXT REF2 SELECT 定义。外部给定 2 依应用宏选择的不同可以是频率给定或过程变量给定。

在远程控制模式中, 可以通过参数 1201 CONST SPEED SEL 设定恒速运行。依外部给定运行, 还是选择设定的某个恒速 (1202 CONST SPEED 1... 1208 CONST SPEED 7) 运行, 取决于数字输入的信号状态。

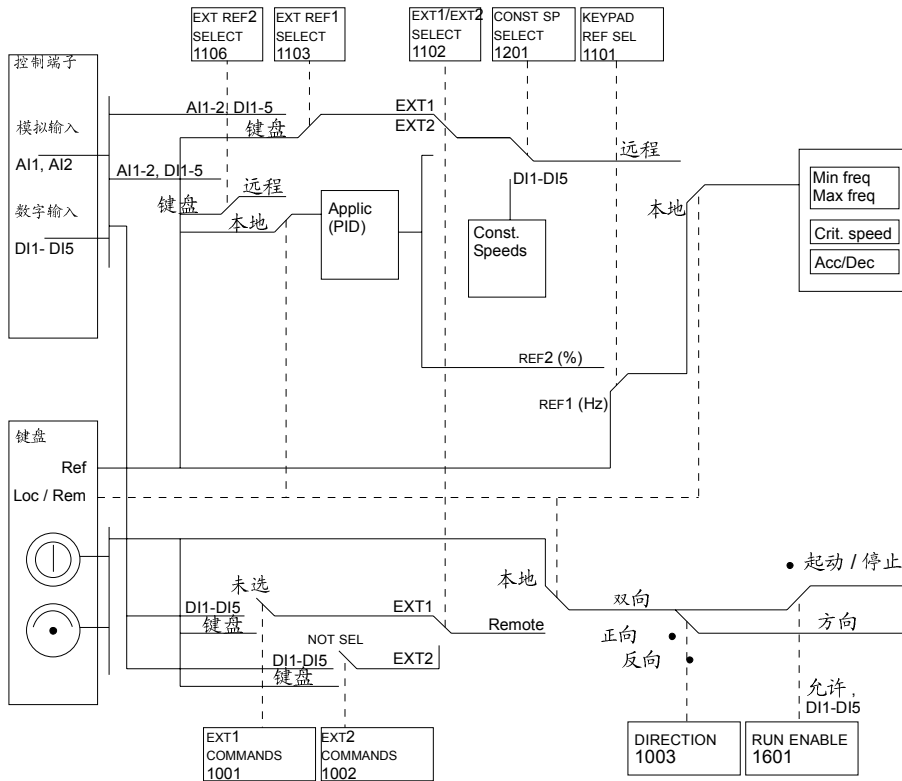


图 71 控制方式选择

应用宏内部信号连接

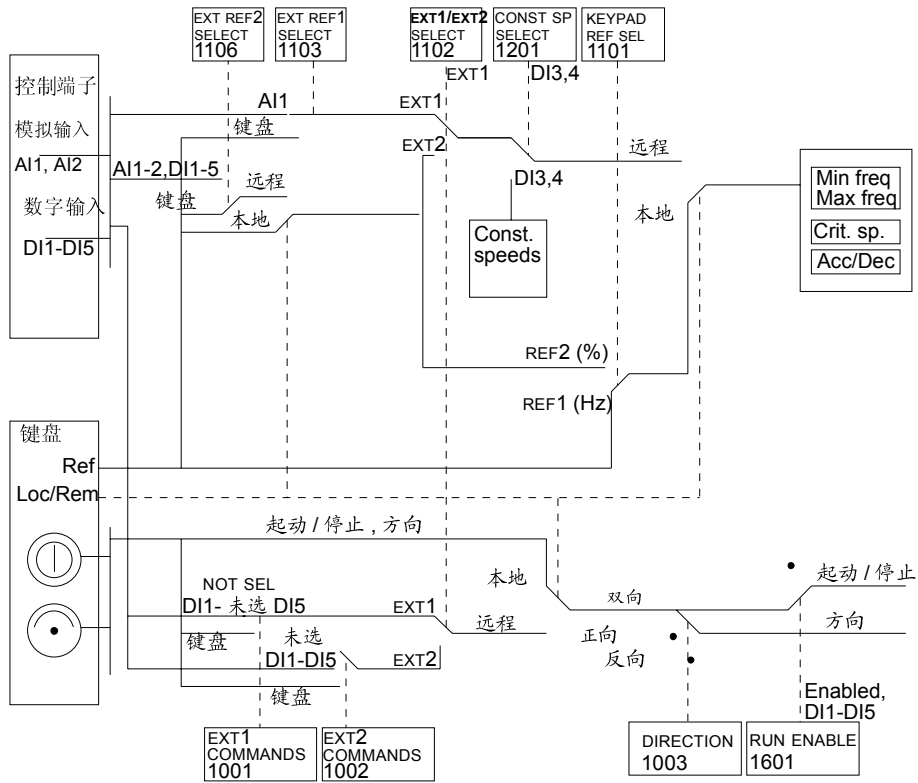


图 72 ABB 标准型, 交变型和预磁通等应用宏的控制连接

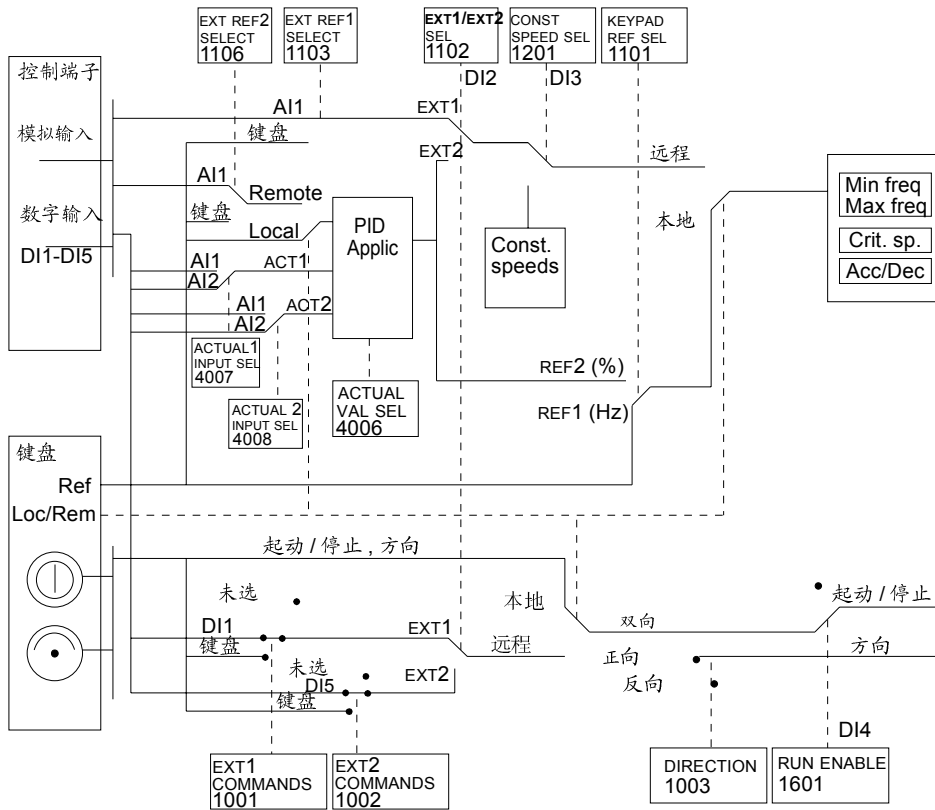


图 73 PID 应用宏的控制连接

附录 B

ACS 400 泵类和风机控制宏 (PFC)

介绍

泵类和风机控制宏 (PFC) 用来控制由 1-4 台泵组成的泵站 (或风机或压缩机组)。下面以两台泵为例, 介绍一下 PFC 的控制原理:

- 1 号泵的电机与 ACS400 连接, 通过调节电机转速控制泵的输出能力。
- 2 号泵的电机直接接到电网上。泵的起动和停止由 ACS400 控制。
- 给定和反馈值都接到 ACS400 的 PID 控制器上。PID 调节器通过调节 1 号泵的转速 (频率) 使反馈值跟随给定值。当 PID 的输出超过了用户设置的频率限制值后, PFC 宏自动起动 2 号泵。当 PID 的输出低于用户设置的频率值后, PFC 宏自动停止 2 号泵。
- 使用 ACS400 的 DI 信号可以实现联锁功能; 当 PFC 宏检测到某台泵被联锁停止, 将起动另一台泵。
- PFC 宏使泵的自动切换变为可能, 以保证每台泵的运行时间相同。详细内容和其他功能如睡眠, 给定值与给定增量及调节器旁路等功能, 请参看第 40, 41 和第 81 组参数的说明。

作为 PFC 宏的缺省值, 给定值 (设定值) 取自 AI1, 反馈值取自 AI2。起动 / 停止命令来自 DI1, 联锁信号来自 DI4 (调速电机) 和 DI5 (恒速工频电机), 允许运行信号来自 DI2, PFC 的启动 / 停止信号来自 DI3。模拟输出信号 (频率) 由 AO 口输出。

当 ACS400 处于本地控制时 (控制盘上显示 LOC), PFC 控制一般被旁路。因此, PID 调节器不起作用, 辅助电机不会起动。如果参数 1101 KEYPAD REF SEL 选择了 2 (REF2 (%)), 则 PFC 的给定可以在本地控制模式下通过控制盘给出。

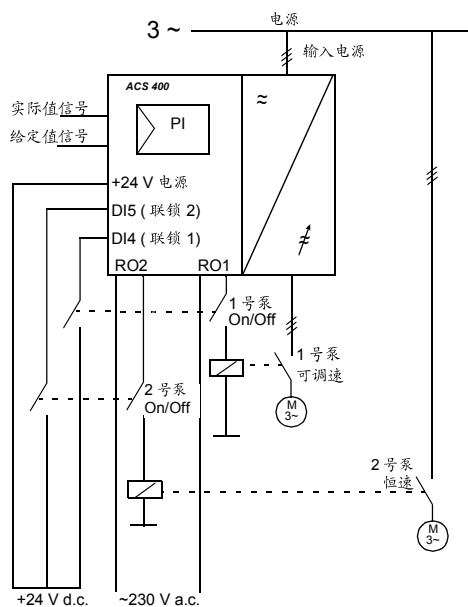


图 74 PFC 宏示意图。缺省设置未使用自动切换功能

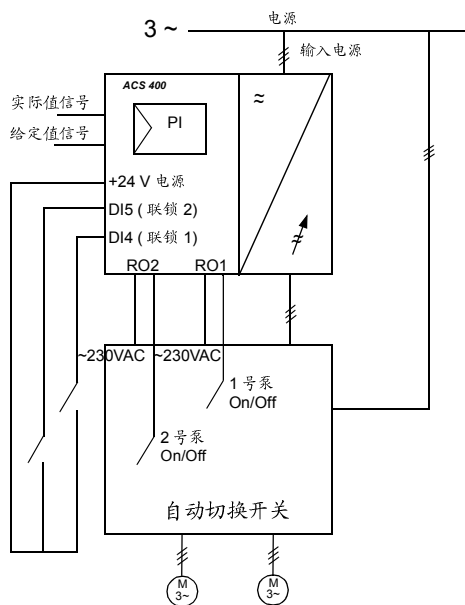


图 75 PFC 宏示意图。使用自动切换功能

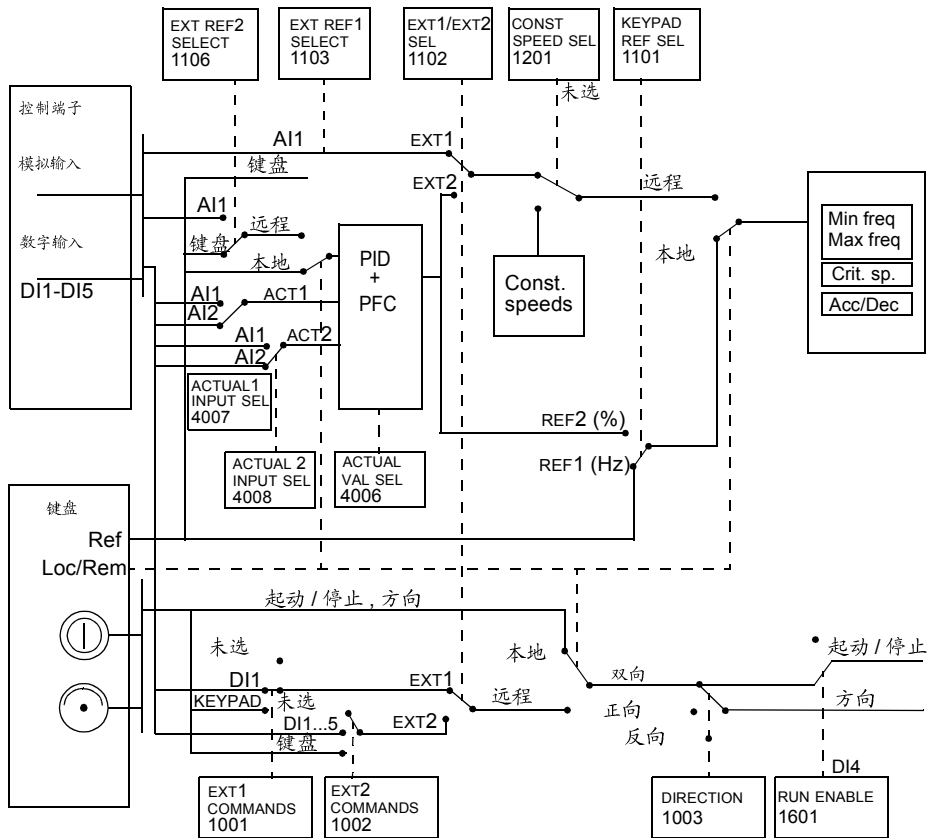


图 76 PFC 宏的控制连接

PID 调节器

ACS400 有自己内置的 PID 调节器，供 PFC 控制使用。PID 调节器具有如下特性：

- 当 PID 调节器输出低于预设的限制值时，PID 调节器停止工作，进入睡眠状态；当实际值低于预设的限制值后，PID 调节器自动恢复调节功能。
- 可编程的睡眠和唤醒延时时间。睡眠功能也可以由 DI 信号控制。
- 两组 PID 参数，可以通过 DI 信号选择。
- 40 组和 41 组包含了 PID 调节器的参数。

继电器输出

ACS 400 有两个可编程的输出继电器。继电器 1 和 2 的含义可以通过参数 1401 RELAY OUTPUT 1 和 1402 RELAY OUTPUT 2 定义。选项 29 (PFC) 定义输出继电器为 PFC 应用，这是选择 PFC 宏时两个继电器的缺省设置。

ACS400 I/O 口的扩展

选用 PFC 宏后，ACS400 可以使用 NDIO 模块扩展 I/O 接口。该模块可以提供更多的输出继电器和数字输入口。以下的情况需要扩展 I/O:

- ACS400 的内置继电器 (RO1 和 RO2) 用于其它目的或辅助电机数量较多时，
- ACS400 的内置 DI 口 (DI1 - DI5) 用于其它目的或联锁信号 (辅助电机) 数量较多时。

I/O 扩展模块通过 DDCS 光纤接口与 ACS400 相连，DDCS 通讯模块需要同时使用。

DDCS 网络可以连接一个或两个 NDIO 模块。每个 NDIO 模块有两个 DI 输入口和两个输出继电器。

安装 NDIO 模块

安装 NDIO 模块时要参照安装和起动指导书。安装完成后，请按照下列步骤设置 NDIO 和 ACS400 间的通讯:

- 用内置 DIP 开关设置模块的站点号。详细信息请参考 NDIO 模块手册。如果只使用一个 NDIO 模块，站点号要设为 5。如果使用了两个模块，站点号要设为 5 和 6。
- NDIO 上电。
- 设置参数 5005 PROTOCOL SEL 为 1 (DDCS) 激活 DDCS 通讯协议。
- 设置参数 5007 DDCS BUS MODE 为 2 (EXTENDED IO) 通知 ACS400 使用 NDIO 模块，于是 ACS400 和 NDIO 模块间的通讯被建立起来。

自动切换开关

PFC 自动切换功能 (由参数 8118 AUTOCHNG INTERV 和 8119 AUTOCHNG LEVEL 设定) 需要的切换开关，由 ACS400 的输出继电器控制。详细信息请联系最近的 ABB 供应商。

附录 C

ACS 400 EMC 指导书

ACS 400 变频器遵照 EMC 指导书的强制安装说明。

请遵循附于 ACS 400 用户手册内的本指导书以及附随其它相关附件发行的说明。

CE 标志

ACS 400 变频器具有 CE 标志，表明它符合欧洲低压标准和 EMC 规范的要求 (73/23/EEC 指导 - 作为 93/68/EEC 的补充，以及 89/336/EEC 指导 - 作为 93/68/EEC 的补充)。

EMC 规范定义了在欧洲范围内电气设备的抗干扰标准和辐射标准。EMC 产品标准 EN 61800-3 里概括了对变频器的各项要求。ACS 140 变频器符合 EN 61800-3 标准里关于对第二环境和第一环境的要求。

产品标准 EN 61800-3(可调速功率电气传动系统 - 第三部分: EMC 产品标准及其特定测试方法)定义了第一环境的概念，第一环境指的是民用建筑，以及不经过变压器而直接从民用设施引出低压供电电源的工业环境。

第二环境指的是其他不是直接从民用设施引出低压供电电源的工业环境。在第二环境中，ACS 400 不需要使用 RFI 滤波器。

注意! 该产品是应用领域受标准 IEC 61800-3 限制的。在民用环境里，产品可能会产生无线干扰，此时用户可能需要进行适当等测量。

C-Tick 标志

ACS 400 变频器具有 C-tick 标志，表明它符合澳大利亚法规 (第 294 条, 1996); 无线电通讯公告 (遵从标志 - 附带发行) 及无线电通讯 (1989 年 8 月), 无线电通讯规则 (1993, 新西兰)。

澳大利亚法规规定了对在澳大利亚和新西兰使用的电气设备所必须具备的要求。AS/NZS 2064, 1997 标准对工业, 应用科学和医疗 (ISM) 上所使用的无线电设备规定了电子干扰指标限制以及测试方法, 其中包括了对变频器的详细要求。

ACS 400 变频器符合 AS/NZS 2064, 1997 标准里对 A 级设备的要求。A 级设备适用于非民用或不是直接从民用设施引出低压供电电源的设施, 它必须符合下列标准:

变频器要安装 RFI 滤波器;

按照本手册上的要求选择电机电缆和控制电缆;

遵循手册要求进行安装。

在第二环境中，ACS 400 不需要使用 RFI 滤波器。

电缆说明

屏蔽电缆接线时，端子与屏蔽层接地点间的未屏蔽部分应尽可能地短，控制电缆要远离动力电缆。

电源电缆

建议使用四芯电缆（三相加保护地）。电源电缆不需要屏蔽，选择线径和熔断器时参照输入电流大小，并要符合当地规定。

电源进线端在变频器的下端，电源电缆走线必须远离变频器 20 厘米，以避免过多的电磁辐射。当把电缆屏蔽层拧成一束时，其长度不得超过其直径的五倍，并将其连接到变频器 PE 端（使用滤波器时也可连接到滤波器的 PE 端）。

机电电缆

机电电缆必须使用对称三芯电缆或是带屏蔽层的四芯电缆。通常我们推荐用户使用 PE 对称结构的电缆。机电电缆屏蔽的最低要求参见图 77。

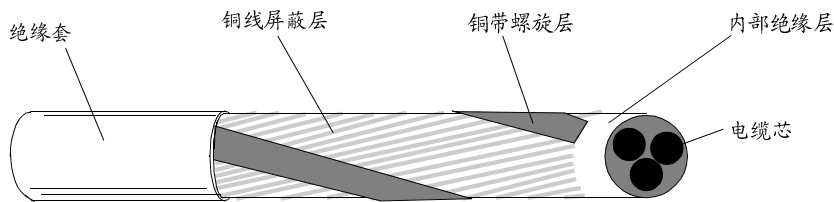


图 77 机电电缆屏蔽的最低要求（例如 MCMK, NK 电缆）

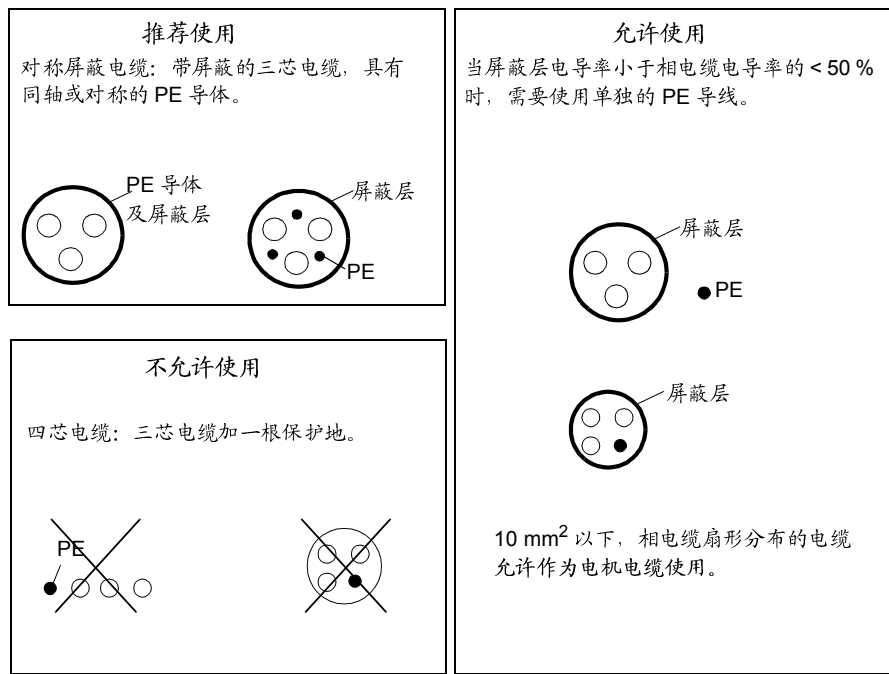


图 78 电缆推荐及限制

对电缆屏蔽层的要求是：完整细密，辐射率小。图 79 所示为一个有效电缆结构的例子。

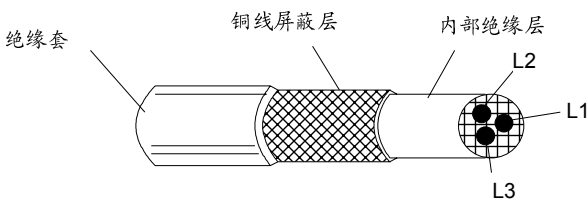


图 79 电机电缆屏蔽的最低要求 (例如 Iflex-Servo-FD 780 CP, Lappkabel or MCCMK, NK Cables 电缆)

如果没有使用单独的 PE 导线，将电缆屏蔽层连接到变频器的接地端。把电缆屏蔽层拧成一束，其长度不得超过其直径的五倍，然后将其连接到变频器右下角散热器上 (端子标识 \perp)。

使用 EMC 电缆密封板 (例如 ZEMREX SCG 屏蔽电缆密封板)，将电机侧电缆屏蔽层 360 度接地；或将屏蔽层拧成一束，其长度不超过直径的五倍，然后将其连接到电机的 PE 端子。

控制电缆

控制电缆应选用铜质屏蔽层的多芯电缆。

屏蔽层应拧成一束，其长度不超过直径的五倍，然后连接到 X1:1 端子（数字和模拟 I/O）或 X3.1 或 X3.5 (RS485)。

控制电缆走线应尽可能地远离电源电缆和机电电缆（至少 20 cm），如果控制电缆不可避免地与动力电缆交叉，两者夹角应尽可能地接近 90 度。另外，控制电缆走线应远离变频器至少 20 cm，以避免电磁干扰。

模拟信号用电缆建议使用带屏蔽的双绞线，每个信号采用一对单独屏蔽的双绞线，不同的模拟信号不要用同一个公共返回端。

低电压数字信号最好选用带屏蔽的双绞线，也可以使用单根带屏蔽的多绞电缆。（参见图 80）

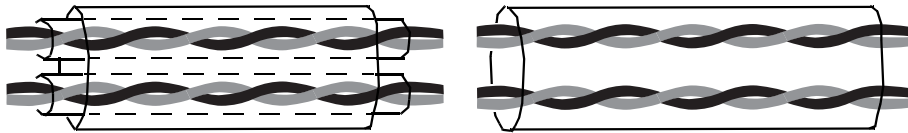


图 80 左边是带屏蔽的双绞线，右边是带屏蔽的多绞电缆。

模拟信号和数字信号应采用独立的屏蔽电缆。

继电器控制信号在其电压不超过 48 V 时，可以视为数字信号采用同一电缆，建议采用双绞线。

不要将 24 VDC 和 115/230 VAC 信号混合在同一电缆内。

注意：当上位控制系统和 ACS 400 安装在同一控制柜内时，以上要求应倍加注意。如果用户想节省费用，降低要求，可以使用未屏蔽电缆连接数字信号，但必须经过检验后方可使用。

控制盘电缆

如果需要使用电缆连接控制盘和变频器，只能使用可选件 ACS100-EXT 或 PEC-98-0008 所提供的电缆，并请按照所附的说明操作。

控制盘电缆走线应尽可能的远离电源电缆和机电电缆（至少 20 cm）。另外，控制盘电缆走线应远离变频器至少 20 cm，以避免电磁干扰。

附加说明：遵循 EN61800-3，第一环境，限制性配电，以及 AS/NZS 2064, 1997，A 级

参照表 36 中的规定选择 RFI 滤波器，并参照包装箱内附有的屏蔽电缆的连接说明进行操作。

电机电缆长度见表 36，并应按照图 79 选择有效的电机屏蔽电缆。在电机末端应使用 EMC 电缆密封板（例如 ZEMREX SCG 屏蔽电缆密封板），将电机侧电缆屏蔽层 360 度接地。

表 36 带有 ACS400-IF11-3... ACS400-IF41-3 后，开关频率为 4 kHz 或 8 kHz 时，最大电机电缆长度。

变频器型号	滤波器	开关频率	
		4 kHz	8 kHz
ACS/ACH 401-x004-3-x	ACS400-IF11-3	100 m	-
	ACS400-IF22-3	10 m	10 m
ACS/ACH 401-x005-3-x	ACS400-IF11-3	100 m	-
	ACS400-IF22-3	10 m	10 m
ACS/ACH 401-x006-3-x	ACS400-IF11-3	100 m	-
	ACS400-IF22-3	10 m	10 m
ACS/ACH 401-x009-3-x	ACS400-IF21-3	100 m	100 m
	ACS400-IF22-3	10 m	10 m
ACS/ACH 401-x011-3-x	ACS400-IF21-3	100 m	100 m
	ACS400-IF22-3	10 m	10 m
ACS/ACH 401-x016-3-x	ACS400-IF31-3	100 m	100 m
ACS/ACH 401-x020-3-x	ACS400-IF31-3	100 m	100 m
ACS/ACH 401-x025-3-x	ACS400-IF41-3	100 m	100 m
ACS/ACH 401-x030-3-x	ACS400-IF41-3	100 m	100 m
ACS/ACH 401-x041-3-x	ACS400-IF41-3	100 m	100 m

带滤波器 ACS400-IF11-3 或 ACS400-IF21-3 的导体辐射符合 EN 61800-3 (EN 50081-1) 中关于第一环境里非限制性配电的标准，电机电缆最大长度为 30m，开关频率为 4 kHz。

进线电流谐波

额定负荷条件下的电流谐波可获得得到。

与地隔离的配电网

ACS 400 的输入滤波器不能在浮地电网中，或高接地电阻的配电网中使用。

附加说明：遵循 **EN61800-3**，第二环境，限制性配电。

时刻遵照所有电缆屏蔽连接的操作指导。

电机电缆长度见表 37，电机电缆屏蔽的最低要求参见图 77。在电机末端应使用 EMC 电缆密封板（例如 ZEMREX SCG 屏蔽电缆密封板），将电机侧电缆屏蔽层 360 度接地。

表 37 开关频率为 4 kHz 或 8 kHz 时，最大电机电缆长度。

变频器型号	开关频率	
	4 kHz	8 kHz
ACS/ACH 401-x004-3-x	100 m	-
ACS/ACH 401-x005-3-x	100 m	-
ACS/ACH 401-x006-3-x	100 m	-
ACS/ACH 401-x009-3-x	100 m	100 m
ACS/ACH 401-x011-3-x	100 m	100m
ACS/ACH 401-x016-3-x	100 m	100 m
ACS/ACH 401-x020-3-x	100 m	100 m
ACS/ACH 401-x025-3-x	100 m	100 m
ACS/ACH 401-x030-3-x	100 m	100 m
ACS/ACH 401-x041-3-x	100 m	100 m

进线电流谐波

额定负荷条件下的电流谐波可获取得到。

与地隔离的配电网

见“浮地电网”部分。

附录 D

ACS 400 售后服务说明

非常感谢您选用 ABB 的产品。ACS400 采用了成熟完善的传动技术，在严格先进的生产管理控制下制造完成。一旦产品出现故障，北京 ABB 电气传动系统有限公司及其授权的服务中心将竭诚为您提供及时优质的服务。

现将 ACS400 的售后服务说明如下：

保质期

ACS400 的保质期为制造日期起 24 个月。

在保质期内，零部件的维修或更换不影响原产品整体的保质期。若原产品的保质期不足 30 天，维修或更换过的零部件仍将享受 30 天的保质期。

服务

当发现 ACS400 产品出现故障时，请按照手册说明详细检查。在保质期内，由于非用户原因造成的控制盘、控制卡 (SNAT 4041)、风机和塑料盖损坏，将对损坏件进行更换；对于其它严重故障，可为用户更换新机。损坏的产品或零部件将在最短的时间内得到更换。新的产品或零部件由当地服务中心提供。

原则上，ACS400 产品不享有现场维修服务。如有疑问，欢迎随时拨打封底所附的 365 X 24 小时服务热线。

- 非保质的产品，如维修后能正常工作，将合理收取零部件费和维修费，并为维修后的零部件提供自发货之日起六个月的保质期。
- 运输过程中损坏的产品或零部件将由负责运输的代理机构直接处理。

下列情况不在保质范围内：

- 由于火灾、意外事故、过失、使用环境恶劣、使用不当、非正确安装及维修、擅自修改安装程序或采用与手册不符的安装方式等造成的损坏；
- 在保质期内，产品已由非 ABB 公司指定的人员维修或更换过，或设计形式被改变、产品型号和代码被涂改或丢失。

责任限制：

无论从合同、保质期、疏忽、民事侵权行为、严格的责任、或其它任何角度讲，ABB 和它的供货商及分销商都不对以下由于使用设备所造成的特殊的、间接的、继发性的损失负责。其中包括但不仅限于限于利润和收入的损失，使用供货设备和相关设备的损失，资金的花费，代用设备的花费，工具费和服务费，停机时间的花费，延误，及购买者的客户或任何第三方的损失。另外，除非用户能够提供有力的证据，否则 ABB 公司及它的供货商将不对某些指控如：因使用不合格原材料、错误设计、或不规范生产所引发的问题负责。

本说明只适用于 ACS400 产品。

北京 ABB 电气传动系统有限公司拥有对服务说明的解释权和修改权。



北京 ABB 电气传动系统有限公司
中国，北京 100016
北京市朝阳区酒仙桥路 10 号恒通广厦
电话: (010)84566688
传真: (010)84567636

您所在地区的分销商是



24 小时 X365 天咨询热线 (010)67871888/67876888

英文: 3AFY 64036947 R0125
中文: 3ABD00006402 版本 F
生效: 2002 年 11 月 20 日
内容如有变更, 恕不另行通知

