

B&C 在线污泥浓度 (SS) 监控仪安装使用说明书

一、简介

TU7685 是一款微机型的污泥浓度 (SS) 测控仪, 采用红外光散射测量法, 传感器光源用 LED 二极管发光, 具有测量准确、性能稳定、使用寿命长的优点。

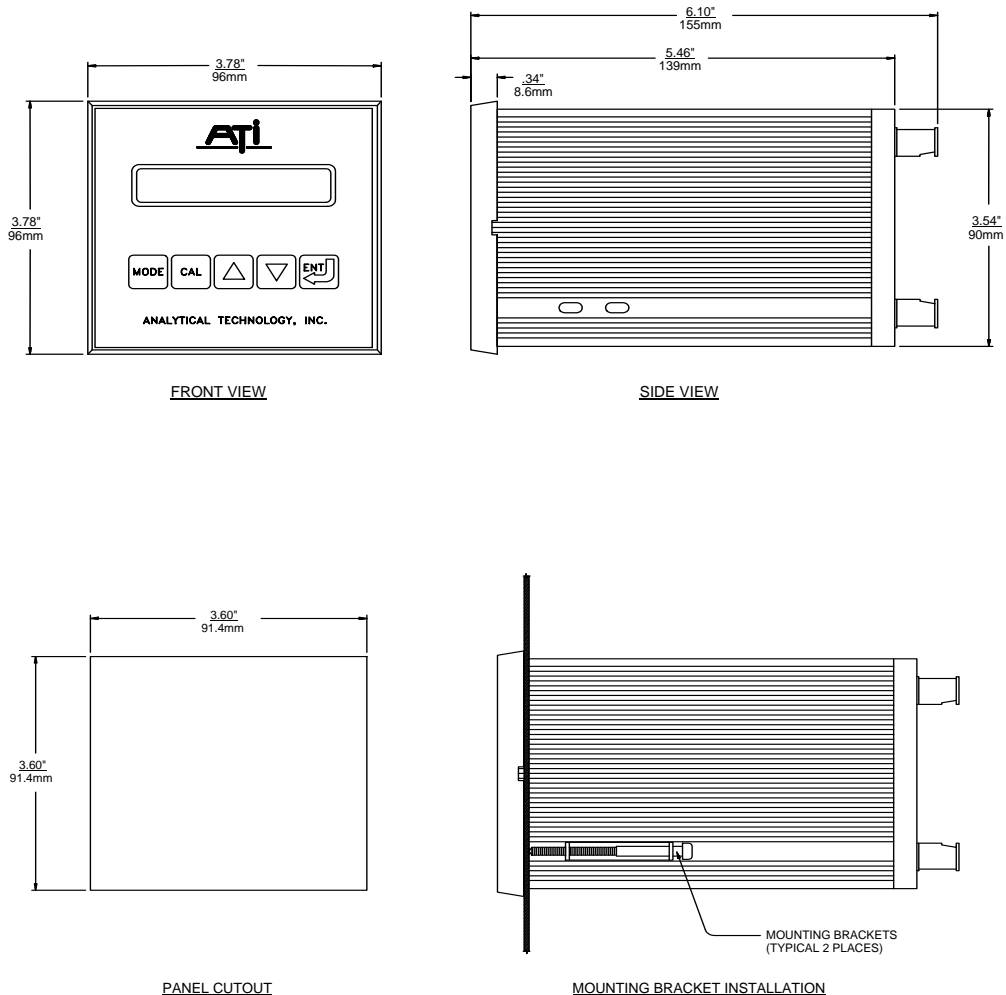
通过对该污泥浓度测控系统运行程序指令进行即时设定, 可以改变传感器的测量状态, 从而使该系统可以设定不同的污泥浓度测量范围。因此, 该污泥浓度测控系统具有使用方便、灵活、经济的特点。

二、 每套标准配置的污泥监控仪组件:

- | | |
|---------------------------------|----|
| 1、TU7685 监控仪 | 一台 |
| 2、TU8182 浸入式传感器 (带 7.5 米 7 芯电缆) | 一个 |
| 3、0012.450043 护套接头 (1" NPT 螺纹) | 一个 |

三、尺寸: (见图 1)

- TU7685 监控仪尺寸: 96×96×155mm
TU7685 安装孔尺寸: 91.5×91.5mm



(图 1: 监控仪外形尺寸图)

四、测量原理：采用红外光散射法测量水体中的悬浮颗粒，TU8182 传感器包括如下部分：

1. LED 红外线光源
2. 光信号检测器
3. 镜头状态检测器
4. 前置信号放大器

五、测量范围：两档四个范围（单位：NTU、mg/l、ppm）

一档：9/999 mg/l；范围：0-9 mg/l、0-999 mg/l

二档：99/9999 mg/l；范围：0-99 mg/l、0-9999 mg/l

注意：该设置在主态菜单中设定（configuration）

六、安装：（见图 2、图 3、图 4）

1、TU7685 安装：TU7685 为盘装式安装，安装于仪表柜上，如果挂墙安装，必须配仪表盒。

2、TU8182 安装：用带 1”NPT 内螺纹的不易变形的固定直管穿过传感器的电缆，然后将管与 TU8182 护套接头的螺纹拧紧，确保安装直管与传感器不会松脱为宜（注意：如果系统附有自动清洗装置，请先连接好清洗管，后再接安装直管）

3、电气连接：

A、电源连接，TU7685 电源采用 220V/50Hz，TU7685 背面的接线端子与电源连接编号如下：

端子号	电源线
1	零线
3	火线
4	地线

注意：1、在通电前一定要确认接线正确，错误的接线可能导致仪表损坏

2、取电不能从大功率设备的旁路

3、电源线与信号线分开

B、TU8182 连接：将 TU8182 七芯电缆与 TU7685 所对应的端子编号接好。

电缆线编号	TU7685 背面端子编号	说明
0	23	屏蔽线
1	22	高浓度信号线
2	25	低浓度信号线
3	24	自诊断信号线
4	19	LED 红外光源控制线
5	21	零位线
6	18	+12V 电压线
7	17	-12V 电压线

注意：不要在中间切断电缆，需延长电缆接线，请用高绝缘的接线盒连接。

C、4-20mA 模拟信号连接（用于记录仪、加药泵或 PLC、微机、转发器）

输出信号	TU7685 端子号
+信号线	14
-信号线	16

D、控制继电器连接

TU7685 提供两个 SPDT 控制继电器，可以用于开关控制加药设备、电动阀、电磁阀、泵等。

A 继电器

TU7685 端子号	功能说明
6	共用接线点
5	常开接线点
7	常闭接线点

B、继电器

TU7685 端子号	功能说明
9	共用接线点
8	常开接线点
10	常闭接线点

E、警报继电器 C

TU7685 内置一个 SPST 警报继电器 C，用于激活高/低报警器。

C 继电器

TU7685 端子号	功能说明
12	共用接线点
11	常开接线点

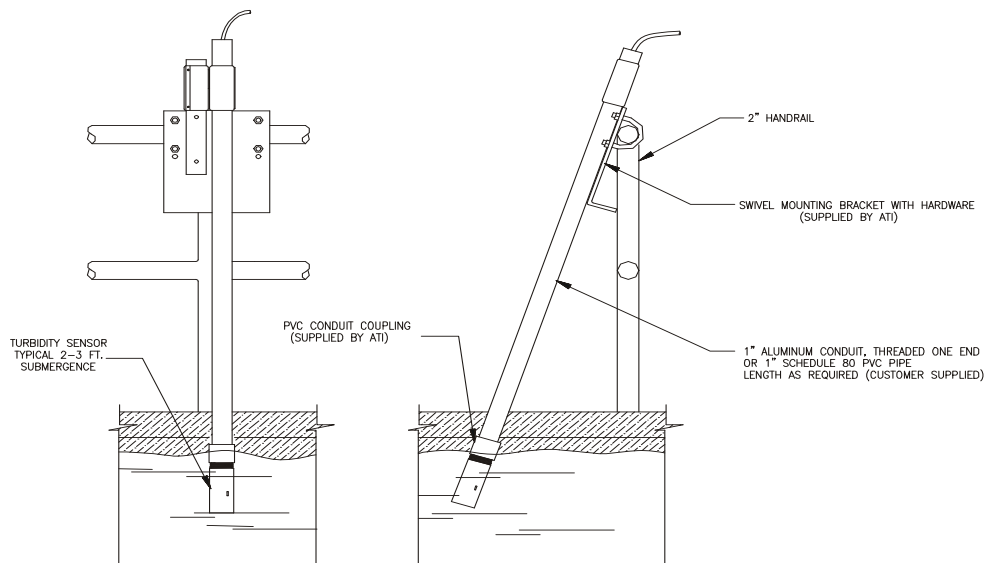
F、自动清洗继电器 D

TU7685 内置一个 SPST 继电器，该继电器可以用于控制配备有自动清洗系统的传感器进行定时清洗。

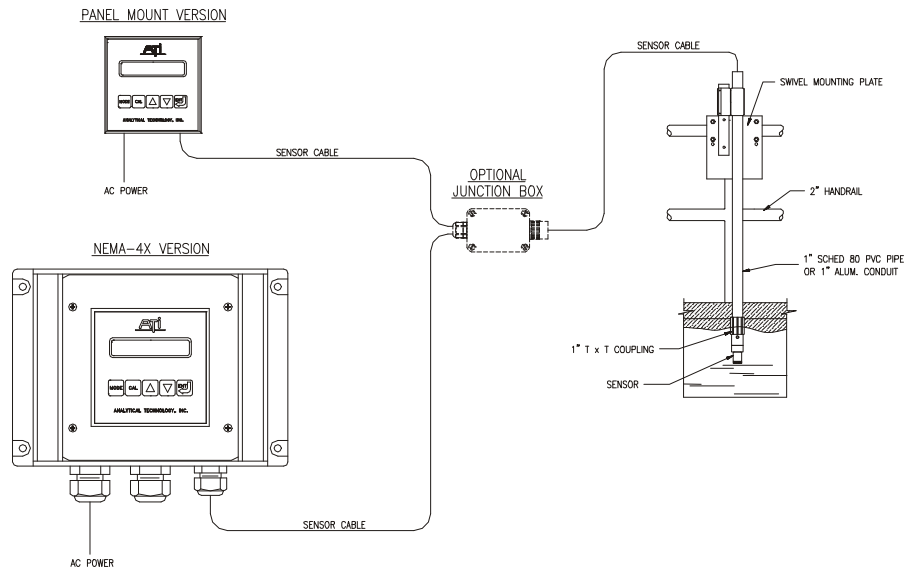
TU7685 端子号	功能说明
12	共用接线点
13	常开接线点

说明：一般情况下，该继电器不须使用

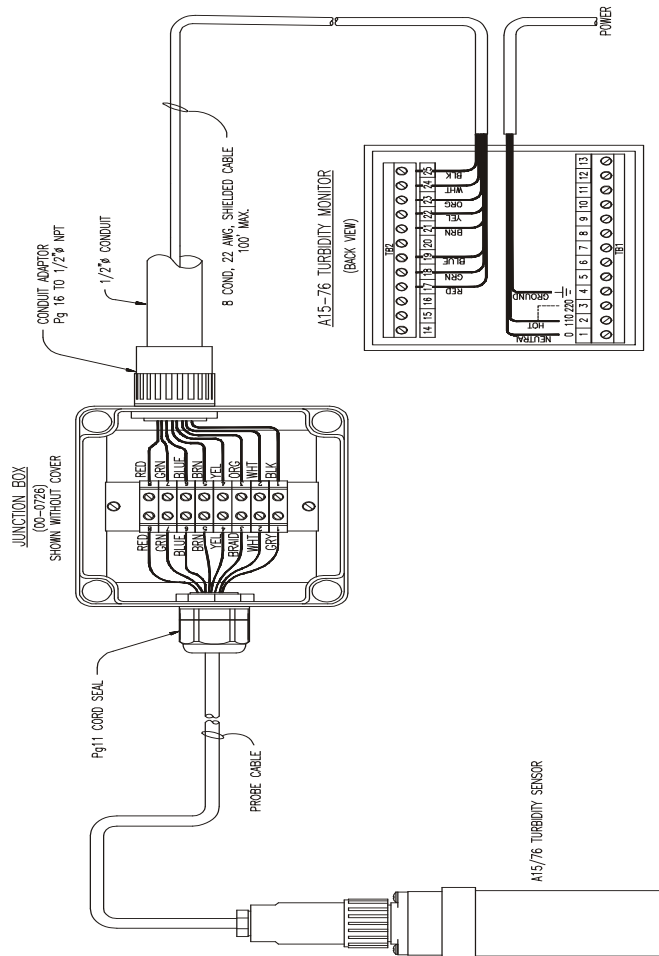
注意：以上是 TU7685 所配置的功能的接线标示，并不意味用户需要按上述标示全部连线；用户应该根据自己使用的实际要求，选择必须的接线。



(图 2.TU8182 浸入安装示意图)



(图 3: TU7685 在线污泥浓度测量监控仪安装示意图)



(图 4: 用接线盒延长传感器的电缆线连接示意图)

七、运行及程序指令设定

用户依照前面说明安装完毕后，检查所有安装连接无误，开始按如下步骤操作：

1、接通仪表电源，稍等 1~2 分钟，待仪表显示稳定后，可以进入程序运行参数设定。

2、程序及运行参数设定

2.1 主态程序设定

按仪表上 MODE 按键几次,直到显示: **Configuration**，按 CAL 进入主态程序设定，步骤见下面：

A.按 MODE 几次，直到显示为 **Configuration**（主态程序）

B.按 CAL 一次，显示 **KB UNLOCKED**（按键解锁），按△或▽键，显示可以在 **KB LOCKED**（按键锁定）与**KB UNLOCKED**之间切换，选定该功能后，按 ENT 确认并进入下一步显示。

C. **LCD Contrast: 4**（LCD 背光亮度指数，从 0-7），用△或▽键可以改变背光度指数，选定后，按 ENT 确认并进入下一步显示。

D. **Access Nr.: 0** 程序进入密码，出厂默认值为 0，按 ENT 确认并进入下一步显示。

E. **Measure U.: mg/l** 测量单位选择（可以是 NTU、mg/l、ppm）用△或▽选定所需要的测量单位，按 ENT 确认并进入下一步显示。

F. **Range: 9/999mg/l** 测量档选定（两档，分别为 9/999 及 99/9999mg/l）用△或▽选定所需测量档，按 ENT 确认并进入下一步显示。

G. **Scale: 9mg/l** 测量范围，依照上一步选定的档数，测量范围可以为 0-9mg/l、0-99mg/l、0-999mg/l、0-9999 mg/l，用△或▽键选定测量范围，按 ENT 确认并进入下一步显示。

H. **Autoranging: ON** 自动切换测量范围：两种状态：ON 为开启自动切换测量范围功能；OFF 为关闭该功能。

I. **Large S RT: 40s** 大浓度变化信号响应时间（5-220 秒，出厂设定 40 秒），该响应时间用△或▽按键增减，一般无须修改，按 ENT 确认并进入下一步显示。

J. **Small S RT: 120s** 低浓度变化信号响应时间（5-220 秒，出厂设定 120 秒），该响应时间用△或▽按键增减，一般无须修改，按 ENT 确认并进入下一步显示。

K. **CHECK SIGNAL: ON** 自诊断功能，ON 为开启，OFF 为关闭，该功能用于传感器（TU8182）表面干净程度的自动诊断，一般设为开启状态，按 ENT 确认并进入下一步显示。

L. **CAL OUT1: 0÷20mA** 模拟输出信号范围，两种信号范围供选择（0-20mA 或 4-20mA），用△或▽键选定后，按 ENT 确认并进入下一步显示。。

M. **CAL P1: 0.000 mg/l** 对应于 4 或 0mA 的 mg/l 浊度值，用△或▽修改为所要的值，然后按 ENT 确认并进入下一步显示。

N. **CAL P2: 4.000 mg/l** 对应于 20mA 的污泥浓度值，用△或▽修改为所要的值，然后按 ENT 确认并进入下一步显示。

O. **SET A F.: LO** 控制继电器 A 控制状态：LO 表示用于低点控制；HI 表示用于高点控制，用△或▽键选定，按 ENT 确认并进入下一步。

P. **SET B F.: LO** 控制继电器 B 控制状态，操作同上一步。

Q. **AL SET A: OFF A** 控制点警报继电器 C 状态，ON 为开启；OFF 为关闭，用△或▽键选定，按 ENT 确认并进入下一步。

如果选 ON，则显示为 Q1；如果选 OFF，则显示为 R。

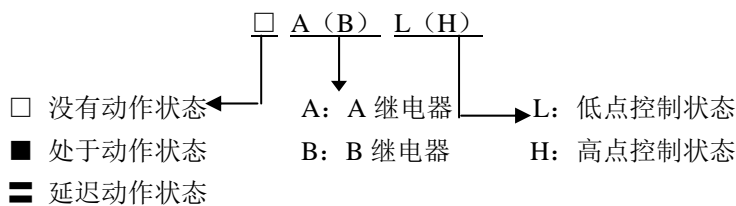
- Q1、 表示达到 A 点警报条件后，警报继电器 C 的持续开启时间，用 Δ 或 ∇ 键修改，该时间（0-60 分钟内任选一时间），按 ENT 确认并进入下一步。
- R、 B 控制点警报继电器 C 状态，操作同上 Q 及 Q1，按 ENT 确认并进入下一步。
- S、 外界光源影响警报功能，OFF 为关闭；ON 为开启。如果选 ON，则进入 S1 显示；如果选 OFF，则进入 T 显示。
- S1、 警报延迟时间，在 0.00-99.9 秒间任选一个所需时间，按 ENT 确认并进入下一步。
- T、 警报继电器状态：ACT 处于可用状态，DEA 表示处于禁用状态，用 Δ 或 ∇ 选定所要状态，按 ENT 确认并进入下一步。
- U、 自动清洗控制继电器状态，DISABLED 为禁用状态（一般选为该状态），AUTO 为自动状态，MANUAL 为手动激活状态，用 Δ 或 ∇ 选定后，按 ENT 确认并进入下一步。
- V、 自动清洗控制继电器每次开启时间，按 ENT 确认并进入下一步。
- W、 自动清洗控制继电器清洗持续时间，按 ENT 确认并进入下一步。
- X、 进入密码修改，NO 为不修改；YES 为要求修改，如果选 NO，按 ENT 显示返回 E；如果选定 YES，按 ENT 确认，进入 X1 显示。
- X1、 新密码设定，用 Δ 或 ∇ 键选定新密码，在 0-999 间任选一组数字，按 ENT 确认，进入 X2 显示。
- X2、 再次输入选定的新密码，按 ENT 确认，显示返回 E。

警告：用户修改密码后，必须紧记所设的密码，忘记密码会造成今后监控仪无法重新设定，给使用带来麻烦。

至此，主态程序设置完毕，按一次 MODE 键返回 （主态程序），再按一次 MODE 进入下面显示。

- 2.2 该显示表示 TU7685 所用软件版本为 R2.01，按 MODE 进入 2.3 显示
- 2.3 该显示表示当前测量的水样浊度为 x.xx mg/l

继电器状态符号：



进入该程序可以对监控仪的工作模式进行更改。监控仪的工作模式分为 AUTO（自动）或 MAN（手动），工作模式更改的操作如下：

- A、在 显示的情况下
- B、按 CAL 显示改变为：
- C、用 Δ 或 ∇ 选定 AUTO 或 MAN，按 ENT 确认，显示转回 2.3 显示，按 MODE 键进入下一步。（说明：如果选用 MAN 模式，按 ENT 后显示为： 其中 M 会闪烁，表示监控仪处于手动模式，一般情况，建议选用 AUTO 模式。）

- 2.4 该主显示表示监控仪只显示测量值，不显示继电器状态（在该主显示下，可以进入零点与灵敏度校正），按 MODE 进入下一步显示。

2.5 **CHECK S.: xxx.x%** 该主显示表示传感器表面干净程度的自诊断信号值，在传感器表面洁净情况下，建议设为 100.0%。

方法为：A、在该主显示状态下，按 CAL 显示转为：

B、**CAL C.: xxx.x%** 按 CAL 显示为

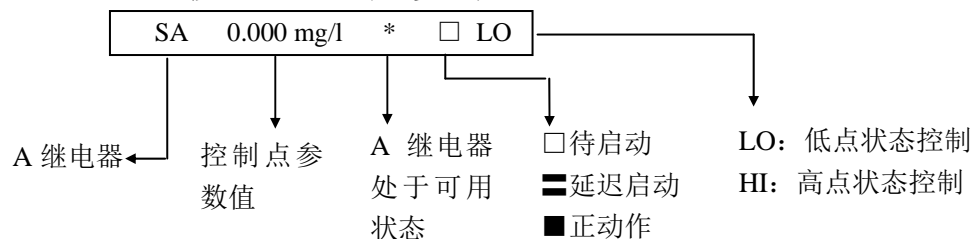
C、**UPDATE** 稍停转为显示：**FOUING: 10.0%** 表示干净程度自诊断信号偏离 10.0%，启动报警（该值可用 Δ ∇ 键修改），按 ENT 显示转为：

D、**DRY CELL: 200.0%** 表示恒流器中水不足至 2/3 时启动报警，（用 Δ ∇ 可以改变该设定值），按 ENT，显示转为：

E、**DELAY: 10.0s** 表示恒流器缺水 2/3 持续 10 秒后启动报警（用 Δ ∇ 可以改变该设定时间），按 ENT，显示转为**CHECK S.: 100.0%**

按 MODE 进入下一步显示。

2.6



其中控制点值 0.000 mg/l 可在该主显示状态下进行设定修改（其他设置在 2.1 主态程序里设定），控制点值修改操作为：

A、在 2.6 主显示情况下，按 CAL 显示转为：

B、**CAL S A S: 0.000** 用 Δ ∇ 可以修改该值，修改完毕，按 ENT，显示转为：

C、**CAL S A I: x.xxx** 表示 A 控制继电器控制滞后的浓度值，用 Δ ∇ 更改设定值，更改完毕，按 ENT 进入下面显示。

D、**CAL S A D: S** 表示 A 控制继电器在达到控制条件下，延迟 x.x 秒启动，该时间 Δ ∇ 键可以更改，确定后，按 ENT 确认，显示转为 2.6 主显示，按 MODE 进入下一步。

2.7 **SB x.xxx mg/l * □ HI** 操作及功能与 2.6 步骤完全一样，按 MODE 进入下一步。

2.8 **AL 0.00/4.00 mg/l** 高/低报警值设定，在该主显示条件下，可以进行高/低点的报警值设定修改，步骤为：

A、在该主显示条件下，按 CAL，显示转为：

B、**CAL AL L: x.xxx** 低点报警值，用 Δ ∇ 修改设定，然后按 ENT 显示转为：

C、**CAL AL H: x.xxx** 高点报警值，用 Δ ∇ 修改设定，然后按 ENT 显示转为：

D、**CAL AL D: x.x S** 报警条件达到后，延迟 x.x 秒启动报警，用 Δ ∇ 可以修改该时间值，然后按 ENT，显示转为 UPDATE，并迅速转为该主显示，按 MODE，显示转为：

2.9 **AUTO CLEAN** 自动清洗功能设置，A.如果按 ENT，显示返回 2.3 显示；B.如果按 MODE，显示转为下一步。

2.10 **01 4.8mA/0.100** 表示对应于当前测量值的模拟信号输出值，按 ENT，返回 2.3 显示。

至此为止，监控仪的基本操作参数设定完毕，通常情况下，仪表可以投入正常使用。

八、校正步骤

所有 TU7685 及 TU8182 出厂前已完全校正好，一般情况下，用户无须做进一步校正就可以

达到准确地测量。

但在下面的情况下，建议在使用时做进一步的校正：

- 1、样水浓度低于 0.25 mg/l
 - 2、化验室的测量值与 TU7685 显示测量值偏差大于 10% 以上
- 通常，校正的方法有两种：

1、Formazine 标准溶液校正法：

- a. 在校正前，将 TU8182 清洗干净、晾干
- b. 将 20 NTU 或 200 NTU 的 Formazine 标准缓慢倒入容器中，注意防止气泡产生
- c. 校正完毕后，关电源，将 TU8182，然后重新装好，可以进行正常使用。

注意：一般使用的情况下，不建议采用此方法。

2、对比法校正：

对比法校正是在仪表在线使用稳定后，进入校正程序，然后从测量池中取水样，用可靠的实验室方法测得水样的实际污泥浓度，然后在校正程序中，将仪表读数修改为实验室测量值即可。

注意：一般使用的情况下，采用该方法就可以达到准确的测量。

校正程序：

- A、按 MODE 到主显示为：xx.xx mg/l（单测量状态）
 - B、按 CAL，显示转为：ZERO C.: xx.x%
 - C、按 CAL，显示转为：CAL ZEROx: xx.x%
 - D、同时按下 Δ + ∇ + ENT 三个键，将零点设为出厂前设定，显示转入下一步。
 - E、SENS: xxx.x% 该显示表示灵敏度情况。
 - F、按 CAL，显示转为 CAL S: xx.xx mg/l（有时可能要等几十秒，才有浓度值显示，此为正常现象）。
 - G、用 Δ ∇ 将 mg/l 值修改为实验室测得的准确值，然后按 ENT 确认，显示转为 UPDATE 表示校正成功。如果显示转为其他，表明校正有问题，须再次校正。
 - H、在校正成功后，仪表显示会自动转为 xx.xx mg/l 显示。
- 到此，仪表已安装、设定、校正完毕，可以转入正常使用。

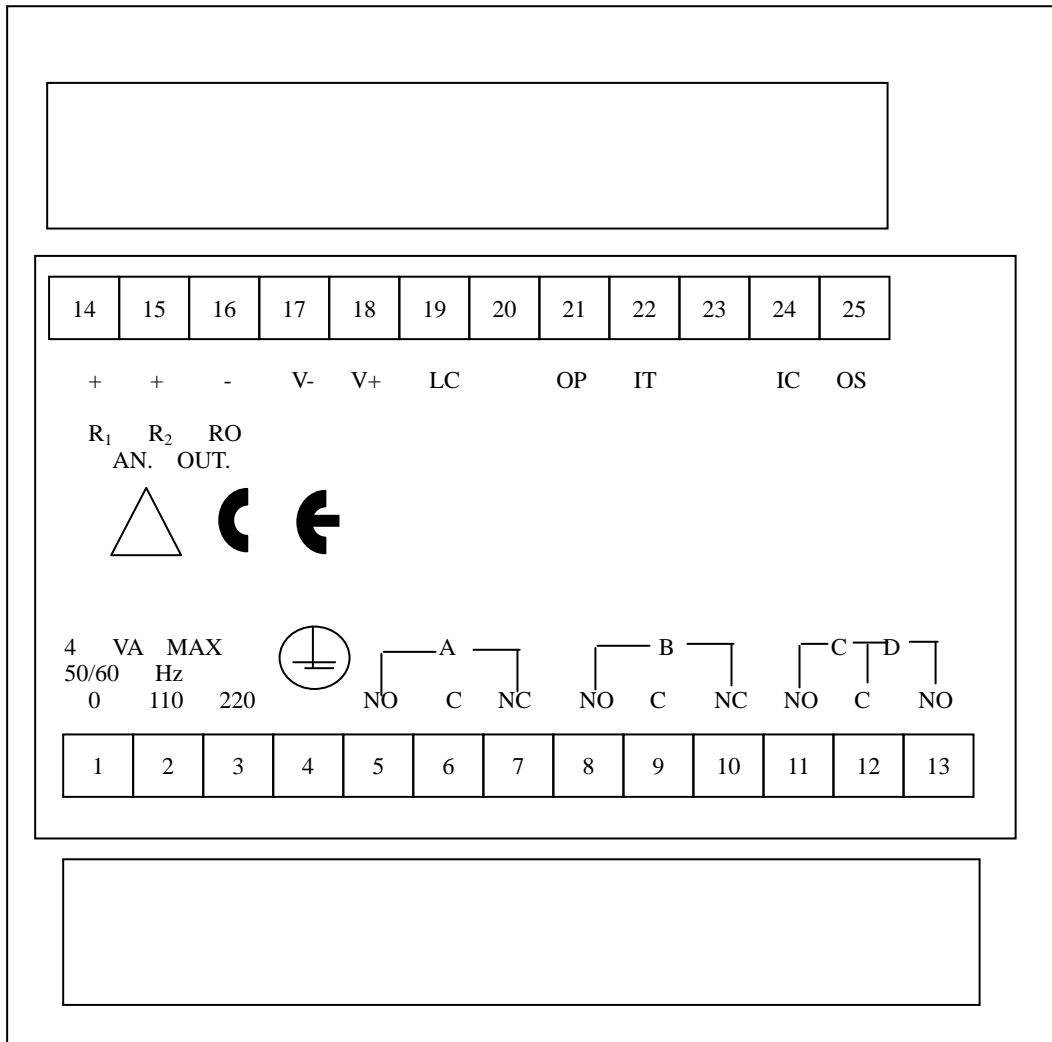
九、维护

该浊度测控系统在使用过程中，需定期对 TU8182 传感器表面进行清洁，清洁周期根据使用条件，每 3-6 个月清洁一次。清洁时，关闭电源，拆开 TU8182，然后用柔软的过滤纸轻擦传感器表面及恒流器内表面，然后用清水冲干净即可。

注意：清洁时，注意不要割花传感器表面。

（转下页）

十、接线端子图



- 1、2 110V 电源接线端子
- 1、3 220V 电源接线端子
- 4 电源接地线端子
- 5、6 A 继电器常开接点
- 6、7 A 继电器常闭接点
- 8、9 B 继电器常开接点
- 9、10 B 继电器常闭接点
- 11、12 C 继电器常开接点（警报）
- 12、13 D 继电器常开接点（清洗）

- 14 第一路模拟输出（+）接点
- 15 第二路模拟输出（+）接点（选装）
- 16 模拟输出（-）接点（共用）
- 17.18.19.21
- 22.23.24.25 传感器接线端子
- 23.24.25 温度传感器接线端子

目 录

一、简介	1
二、每套标准配置的污泥监控仪组件	1
三、尺寸	1
四、测量原理	2
五、测量范围	2
六、安装	2
七、运行及程序指令设定	5
八、校正步骤	7
九、维护	8
十、接线端子图	9