

筑神

中
料

围
下

建
载

筑
中

资
心

<http://www.zhushen99.com>

JG

中华人民共和国建筑工业行业标准

JG/T 254—2009

建筑用遮阳软卷帘

Roller blind for building

2009-06-18 发布

2009-12-01 实施



中华人民共和国住房和城乡建设部 发布

前 言

本标准与 EN 13561:2004《室外帘,包括安全在内的性能要求》(英文版)、EN 13120:2004《室内帘,包括安全在内的性能要求》(英文版)、BS 3415:1986《活动遮光帘规范》(英文版)的一致性程度为非等效。

本标准 and 上述标准的主要差异如下:

- 对于耐雪载,考虑到我国使用遮阳制品的地区主要为中低纬度,故未作要求;
- 对于误操作等要求,本标准不作规定;
- 增加对帘布中有害物质限量的要求;
- 增加对帘布阻燃性能的要求;
- 增加对帘布耐光色牢度要求;
- 增加对帘布耐气候色牢度要求。

本标准的附录 A 为资料性附录。

本标准由住房和城乡建设部标准定额研究所提出。

本标准由住房和城乡建设部建筑制品与构配件产品标准化技术委员会归口。

本标准负责起草单位:上海市装饰装修行业协会。

本标准参加起草单位:上海青鹰遮阳技术发展有限公司、广东创明遮阳科技有限公司、上海名成智能遮阳技术有限公司、宁波杜亚机电有限公司、尚飞帘闸门窗设备(上海)有限公司、法国梅尔美有限公司上海代表处、霸狮腾特种纺织品有限公司、中国建筑科学研究院物理研究所、上海市建筑科学研究院(集团)有限公司、同济大学、上海大学、上海筑京现代建筑技术信息咨询有限公司、东莞市坚朗五金制品有限公司。

本标准主要起草人:陈凌云、胡白平、顾端青、张震善、殷文、蔡家定、鲍永林、黄倩、孙燕、王鹏、白宝鲲、王洪涛、岳鹏、李峥嵘、余宏、蔡婷、施旭锋、王毅、孙玉明、沙峰。

本标准为首次发布。

建筑用遮阳软卷帘

1 范围

本标准规定了建筑用遮阳软卷帘的术语和定义、分类和标记、材料、要求、试验方法、检验规则、标志、包装、运输、贮存。

本标准适用于建筑室内外用遮阳软卷帘。

2 规范性引用文件

下列文件中的条款通过本标准的引用而成为本标准的条款。凡是注日期的引用文件，其随后所有的修改单(不包括勘误的内容)或修订版均不适用于本标准，然而，鼓励根据本标准达成协议的各方研究是否可使用这些文件的最新版本。凡是不注日期的引用文件，其最新版本适用于本标准。

- GB/T 191 包装储运图示标志
- GB/T 4942.1 旋转电机整体结构的防护等级(IP 代码) 分级
- GB 5237.1 铝合金建筑型材 第1部分:基材
- GB 5237.2 铝合金建筑型材 第2部分:阳极氧化型材
- GB 5237.3 铝合金建筑型材 第3部分:电泳涂漆型材
- GB 5237.4 铝合金建筑型材 第4部分:粉末喷涂型材
- GB 5237.5 铝合金建筑型材 第5部分:氟碳漆喷涂型材
- GB/T 6388 运输包装收发货标志
- GB/T 6543 运输包装用单瓦楞纸箱和双瓦楞纸箱
- GB/T 8427 纺织品 色牢度试验 耐人造光色牢度:氙弧
- GB/T 8430 纺织品 色牢度试验 耐人造气候色牢度:氙弧
- GB/T 9174 一般货物运输包装通用技术条件
- GB/T 9944 不锈钢丝绳
- GB/T 11021—2007 电气绝缘 耐热性评定和分级
- GB 12350 小功率电动机的安全要求
- GB/T 14436 工业产品保证文件 总则
- GB/T 14486—2008 塑料模塑件尺寸公差
- GB 18401 国家纺织产品基本安全技术规范
- GB 18586—2001 室内装饰装修材料 聚氯乙烯卷材地板中有害物质限量
- GB 20286—2006 公共场所阻燃制品及组件燃烧性能要求和标识
- CB 867 塑料件通用技术条件
- JG/T 239 建筑外遮阳产品抗风性能试验方法
- JG/T 241 建筑遮阳产品机械耐久性性能试验方法
- JG/T 242 建筑遮阳产品操作力试验方法

3 术语和定义

下列术语和定义适用于本标准。

3.1

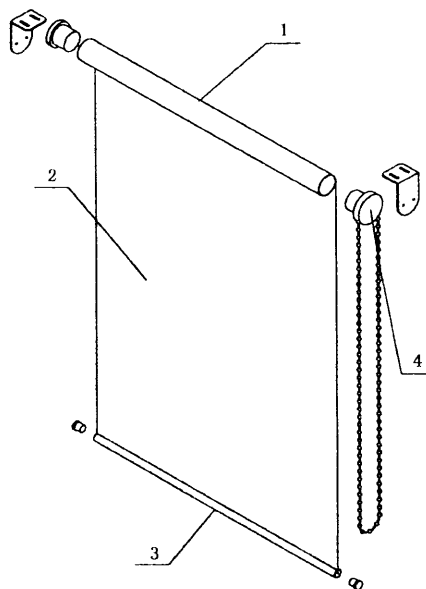
软卷帘 roller blind

采用卷取方式使软性材质的帘布向下倾斜与水平面夹角大于 75°伸展、收回的遮阳装置。

3.2

拉珠软卷帘 pulling roller blind

采用手动拉珠装置,带动旋转卷管使软性帘布伸展、收回的卷帘。见图 1。



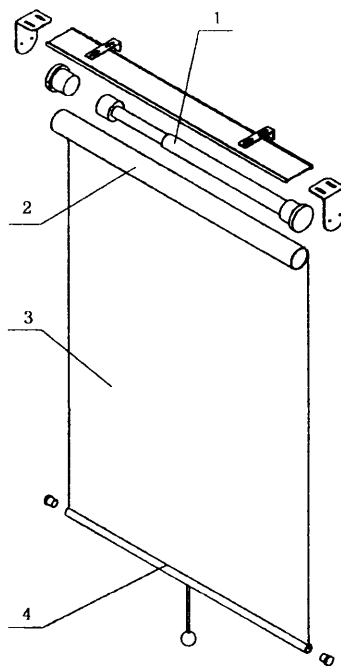
- 1——卷管;
- 2——帘布;
- 3——底轨;
- 4——拉珠装置。

图 1 拉珠软卷帘结构示意图

3.3

弹簧软卷帘 spring roller blind

采用手动弹簧装置,带动旋转卷管使软性帘布伸展、收回的卷帘。见图 2。



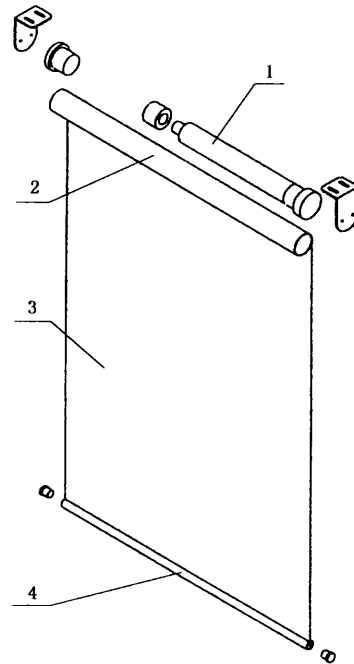
- 1——弹簧装置;
- 2——卷管;
- 3——帘布;
- 4——底轨。

图 2 弹簧软卷帘结构示意图

3.4

电动软卷帘 motorized roller blind

采用电动装置带动旋转卷管使软性帘布伸展、收回的卷帘。见图 3。



- 1——电机；
- 2——卷管；
- 3——帘布；
- 4——底轨。

图 3 电动软卷帘结构示意图

3.5

限位 position limitation

电动操作在伸展收回的设定位置上的有效自动定位。

3.6

同步性 synchronism

使用直线或万向联轴器连接的，由一台电机拖动多幅软卷帘同时动作。

4 分类和标记

4.1 分类

4.1.1 按使用场合分：

- a) 室外软卷帘 代号为 W；
- b) 室内软卷帘 代号为 N。

4.1.2 按操作装置分：

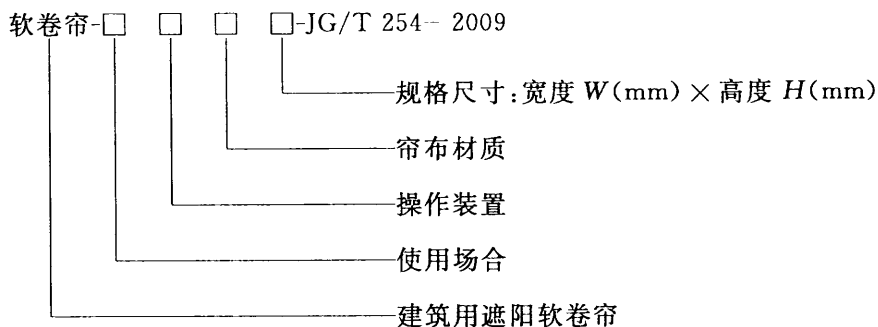
- a) 拉珠软卷帘 代号为 L；
- b) 弹簧软卷帘 代号为 T；
- c) 电动软卷帘 代号为 D。

4.1.3 按帘布材质分：

- a) 玻璃纤维 代号为 B；
- b) 聚酯纤维 代号为 J；
- c) 其他 代号为 Q。

4.2 标记示例

4.2.1 标记



4.2.2 示例

软卷帘-NDB 1 250×2 000-JG/T 254—2009 表示：宽度为 1 250 mm，高度为 2 000 mm 的玻璃纤维帘布电动内遮阳软卷帘。

5 材料

5.1 铝合金型材

抗拉强度应大于 160 MPa，并应符合 GB 5237.1、GB 5237.2、GB 5237.3、GB 5237.4 和 GB 5237.5 的规定。

5.2 不锈钢丝绳

应符合 GB/T 9944 的规定。

5.3 塑料件

应符合 GB 867 的规定。

5.4 电机

应符合表 1 的规定。

表 1 电机要求

项目	要 求
整体结构防护等级	交流电机应符合 GB/T 4942.1 中 IP44 级的规定或更高防护等级，电池驱动电机防护等级应在 IP20 以上。
绝缘等级	应符合 GB/T 11021—2007 中 155 ℃ 等级的规定。
安全	应符合 GB/T 12350 规定。
过热自停保护	交流电机应具有过热保护装置。电机连续工作不得小于 240 s。电池驱动电机连续工作时间不得小于 150 s。
转速	输出轴转速 ≤ 40 r/min。

5.5 帘布

应符合表 2 的规定。

表 2 帘布要求

项目	要 求		
	形式	经向	纬向
断裂强力/N	室内软卷帘	≥500	≥300
	室外软卷帘	≥800	≥300
撕破强力/N	室外经向撕破强力、纬向撕破强力不得小于 20。		
阻燃	室内用应符合 GB 20286—2006 中规定的阻燃 2 级。		
有害物质限量	室内用应符合 GB 18586—2001 中 2.1、2.2、2.3 和 GB 18401 的规定。		
可见光透射率	应符合建筑设计要求。可参照附录 A。		
遮阳系数	应符合建筑设计要求。可参照附录 A。		

6 要求

6.1 外观

6.1.1 铝合金型材

构件表面应光洁,无明显擦伤、划痕、不应有毛刺变形及锐角、明显色差、流挂、露底、皱皮、剥落、锈蚀现象。

6.1.2 帘布

6.1.2.1 表面

不应有破损、明显折痕、皱条、污垢、明显色差、毛边、荷叶边。

6.1.2.2 接缝

不应发生裂缝、跳缝、脱线。

6.1.3 塑料件

塑料件表面光洁,无明显擦伤、划痕、不应有毛刺及锐角,不应有明显色差、皱皮、开裂现象,其他应符合 GB/T 14486—2008 的要求。

6.2 尺寸

6.2.1 帘布尺寸应符合表 3 的规定。

表 3 帘布尺寸要求

单位为毫米

形式	成品宽度与帘布 宽度之差	帘布长度与成品 长度之差	对角线长度允许偏差		
	宽度	长度	对角线长 <3 000	对角线长 ≥3 000~5 000	对角线长 >5 000
拉珠软卷帘	≤45	≥100	2	3	4
弹簧软卷帘	≤35	≥100			
电动软卷帘	≤65	≥100			

6.2.2 成品尺寸应符合表 4 要求。

表 4 成品尺寸要求

单位为毫米

项目	范围	允许偏差
宽度	$W \leq 2\ 000$	0 -4
	$2\ 000 < W \leq 3\ 000$	0 -6
	$W > 3\ 000$	0 -8
高度	$H \leq 2\ 000$	±2
	$2\ 000 < H \leq 4\ 000$	±4
	$4\ 000 < H \leq 8\ 000$	±8
	$H > 8\ 000$	±12

6.3 操作性能

6.3.1 连续

软卷帘在伸展、收回时,不应有停顿、滞阻、松动,整个过程应灵活连续。

6.3.2 平幅

软卷帘在伸展、收回时,帘布应保持整体平幅,不应有明显褶皱。

6.3.3 跑偏

软卷帘在伸展、收回时,帘布边缘不应跑偏至与其他构件接触。

6.3.4 帘布坠落

软卷帘收回后帘布不得自行下坠。

6.3.5 同步性

帘布同步运行时,几幅帘布应保持同时伸展或收回。

6.3.6 限位

电动操作两个循环,软卷帘在伸展、收回过程中应有效自动定位于设定位置。

6.4 抗风性能

室内软卷帘高度在大于或等于 5 m 时应配置导向装置。

室外软卷帘应配置导向装置,抗风性能分级应符合表 5 的规定。

表 5 室外软卷帘抗风性能分级

单位为牛顿每平方米

测试压力	抗风性能等级			
	0	1	2	3
额定测试压力	<40	40	70	110
安全测试压力	<68	48	84	132

6.5 操作力

软卷帘伸展收回过程的手动操作力性能分级应符合表 6 的规定。

表 6 操作力分级

单位为牛顿

形式	最大操作力	
	1 级	2 级
拉珠软卷帘	90	50
弹簧软卷帘	50	30

6.6 机械耐久性

机械耐久性性能分级应符合表 7 的规定。

表7 机械耐久性能分级

单位为次数

等级	1	2	3
伸展和收回	3 000	7 000	10 000

6.7 耐光色牢度

室内软卷帘耐光色牢度分级应符合表8的规定。耐光色牢度分级方法应符合 GB/T 8427 的规定。

表8 耐光色牢度分级

等级	1	2	3	4
耐光色牢度	4级	5级	6级	7~8级

6.8 耐气候色牢度

室外软卷帘耐气候色牢度分级应符合表9的规定。耐气候色牢度分级方法应符合 GB/T 8430 的规定。

表9 耐气候色牢度分级

等级	1	2	3	4
耐气候色牢度	4级	5级	6级	7~8级

7 试验方法

7.1 外观

目视和检查外观。

7.2 尺寸

7.2.1 帘布尺寸

将帘布放平于平整的测量台面,在高度方向每隔1 m用精度为1 mm卷尺测量出一个宽度,取最后的平均宽度作为实际帘布宽度;在宽度方向每隔1 m用精度为1 mm卷尺测量出一个高度,取最后的平均高度作为实际帘布高度。

7.2.2 成品尺寸

将成品悬挂于可靠的测量试验架,在高度方向每隔1 m用精度为1 mm卷尺测量出一个宽度,取最大的尺寸作为实际成品宽度;在宽度方向每隔1 m用精度为1 mm卷尺测量出一个高度,取最大的尺寸作为实际成品高度。

7.3 操作性能

手动(电动)二个循环,目测连续、平幅、跑偏、帘布同步、限位的情况。

7.4 抗风性能

按 JG/T 239 建筑外遮阳产品抗风性能压试验方法。

7.5 操作力

按 JG/T 242 建筑遮阳产品操作力试验方法。

7.6 机械耐久性能

按 JG/T 241 建筑遮阳产品机械耐久性能试验方法。

7.7 耐光色牢度

室内软卷帘按 GB/T 8427 耐光色牢度试验方法测定。

7.8 耐气候色牢度

室外软卷帘按 GB/T 8430 耐气候色牢度试验方法测定。

8 检验规则

8.1 检验分类

产品检验分为出厂检验和型式检验。出厂检验和型式检验的检验项目及要求的应符合表 10 的规定。

表 10 检验项目及要求的

序号	检验项目		要求	试验方法	出厂检验	型式检验
1	外观	构件外观	6.1.1	7.1	√	√
		帘布外观	6.1.2	7.1	√	√
		塑料件外观	6.1.3	7.1	√	√
2	尺寸	帘布尺寸	6.2.1	7.2.1	√	√
		成品尺寸允许偏差	6.2.2	7.2.2	√	√
3	操作	连续	6.3.1	7.3	√	√
		平幅	6.3.2	7.3	√	√
		跑偏	6.3.3	7.3	√	√
		坠落	6.3.4	7.3	√	√
		同步	6.3.5	7.3	√	√
		限位	6.3.6	7.3	√	√
4	性能 检验	抗风	抗风	6.4	—	√
5		操作力	操作力	6.5	—	√
6		机械耐久性	机械耐久性	6.6	—	√
7		耐光色牢度	耐光色牢度	6.7	—	√
8		耐气候色牢度	耐气候色牢度	6.8	—	√

8.2 出厂检验

8.2.1 组批和抽样规则

8.2.1.1 组批

以同一规格型号和产品性能的每 500 副产品或者每天生产的产品为一个检验组批。

8.2.1.2 抽样规则

- a) 出厂检验项目中外观、帘布尺寸和操作性能为全数检验；
- b) 成品尺寸允许偏差检验，从每个出厂检验组批中的不同品种、系列、规格分别随机抽取 10% 且不得少于三副。

8.2.2 判定和复验规则

抽检产品的全部项目符合要求的，判该组批产品出厂检验合格。

抽检项目中如有一副产品不合格的，允许从该组批产品中加倍抽取，进行该项目的重复检验。重复检验项目全部达到要求的，则判定该组批产品出厂检验合格，否则判定该组批产品出厂检验不合格。

抽检项目中如有一副以上产品不符合要求的，则判定该组批产品出厂检验不合格。

8.3 型式检验

8.3.1 检验规则

8.3.1.1 正常生产时每二年至少应进行一次型式检验。

8.3.1.2 当遇到下列情况之一时，应进行型式检验：

- a) 新产品试制或老产品转厂生产时；

- b) 产品原材料、构造或生产工艺有较大改变,可能影响产品性能时;
- c) 停产半年以上重新恢复生产时;
- d) 出厂检验结果与上次型式检验结果有较大差异时;
- e) 国家质量监督机构要求进行型式检验时。

8.3.2 抽样规则

产品型式检验应选取各种用途、类型、品种、系列中常用的尺寸规格为代表该产品性能的典型试件。从产品出厂检验合格的检验批中,随机抽取三副。

8.3.3 取样方法

产品型式检验应抽取同一类型、品种、系列中常用规格尺寸,进行该组批产品的性能检验。

8.3.4 判定和复验规则

抽检产品的全部项目符合要求的,则判定该组批产品型式检验合格。

抽检产品的性能检验项目中如有不合格项的,允许从该组批产品中加倍抽取,进行该不合格项目的重复检验,重复检验结果全部达到要求的,则判定该组批产品型式检验合格,否则判定该组批产品型式检验不合格。

9 标志、包装、运输、贮存

9.1 产品标志

9.1.1 基本标志内容

标志应包括下列内容:

- a) 产品名称或商标;
- b) 产品执行的标准编号;
- c) 制造商名称、生产日期或批号;
- d) 标记和编号。

9.1.2 警示标志

使用不当会造成产品本身损坏或影响安全使用的产品,应设置简明有效的使用警示标志和说明(包括文字及图示)。

9.2 随带文件

9.2.1 每个出厂检验组批应有产品合格证书。产品合格证书的编制应符合 GB/T 14436 的规定,应包括下列内容:

- a) 产品名称或商标(包括产品执行的标准编号);
- b) 产品型式检验的性能检验参数值;
- c) 产品批号、规格尺寸和型号;
- d) 生产日期、检验日期、出厂日期,检验员签名及制造商的质量检验印章;
- e) 制造商名称、地址及质量问题受理部门联系电话;
- f) 用户名称及地址。

9.2.2 产品使用说明书

不易安装使用的产品,每批产品出厂时应有产品使用说明书,包括产品说明、安装说明、使用说明和维护保养说明等内容。

9.3 包装

9.3.1 产品应采用牢固的包装箱包装,并具有防潮保护措施,纸箱应符合 GB/T 6543 的规定。

9.3.2 包装箱应保证在正常运输和保管条件下,不致因颠簸、装卸、受潮或侵入灰尘,而使产品受到损伤。

9.3.3 包装箱上标志应符合下列规定:

- a) 贮运图示标志应符合 GB/T 191 的规定；
- b) 发货标志应符合 GB/T 6388 的规定。

9.4 运输

产品在装卸及搬运过程中应轻放,在不影响箱体变形条件下允许堆高,并应符合 GB/T 9174 的规定。

9.5 贮存

产品装箱后应保存于通风干燥无腐蚀品的室内,贮存期超过六个月应重新开箱抽检。

附 录 A
(资料性附录)
帘布开孔率与遮阳系数的关系

开孔率/ %	织法	可见光透射率		遮阳系数	
		深色(如:黑色)	浅色(如:白色)	深色(如:黑色)	浅色(如:白色)
1	平纹	5	18	0.52	0.35
	斜纹	4	20	0.55	0.35
3	平纹	4	19	0.55	0.35
	斜纹	6	20	0.41	0.35
5	平纹	6	21	0.54	0.35
	斜纹	7	22	0.42	0.36
10	平纹	13	26	0.55	0.37
	斜纹	14	18	—	—

注：
1. 以上均为室内应用的遮阳数据。
2. 50%左右开孔度的面料不适合做遮阳,但可用于张力造型和空间隔断等,无遮阳数据参考。

中华人民共和国建筑工业
行 业 标 准
建筑用遮阳软卷帘
JG/T 254—2009

*

中国标准出版社出版发行
北京复兴门外三里河北街16号
邮政编码:100045

网址 www.spc.net.cn

电话:68523946 68517548

中国标准出版社秦皇岛印刷厂印刷
各地新华书店经销

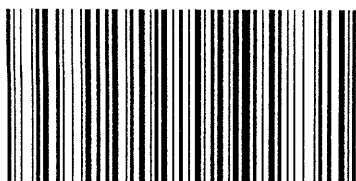
*

开本 880×1230 1/16 印张 1 字数 21 千字
2009年8月第一版 2009年8月第一次印刷

*

书号: 155066·2-19812 定价 18.00 元

如有印装差错 由本社发行中心调换
版权专有 侵权必究
举报电话:(010)68533533



JG/T 254—2009