

### 概述

YD10013 型耐压测试仪系列产品，主要用于电子元器件，电子设备、电线电缆、劳保用品等的耐压检测，还可用作极化电源等。该系列产品的电路设计先进，可靠性好。该仪器设计系列化、组合化，可根据用户要求作出参数和功能的修正，广泛地满足了各种用户的需求。

### 技术指标

输出电压：0-100kV AC

切断电流选择：AC:0.3~25mA

切断电流精度： $\pm(5\% \pm 0.1\text{mA})$

测试时间：0~100S 及手控

变压器容量：2500VA

显示方式：电压、电流数字显示。

主要功能：漏电流，测试时间连续设定，不合格声光报警，高压击穿保护，控制器与高压发生器远距离连接。

工作环境：

温度：0~35℃

湿度： $\leq 80\%RH$

外形图

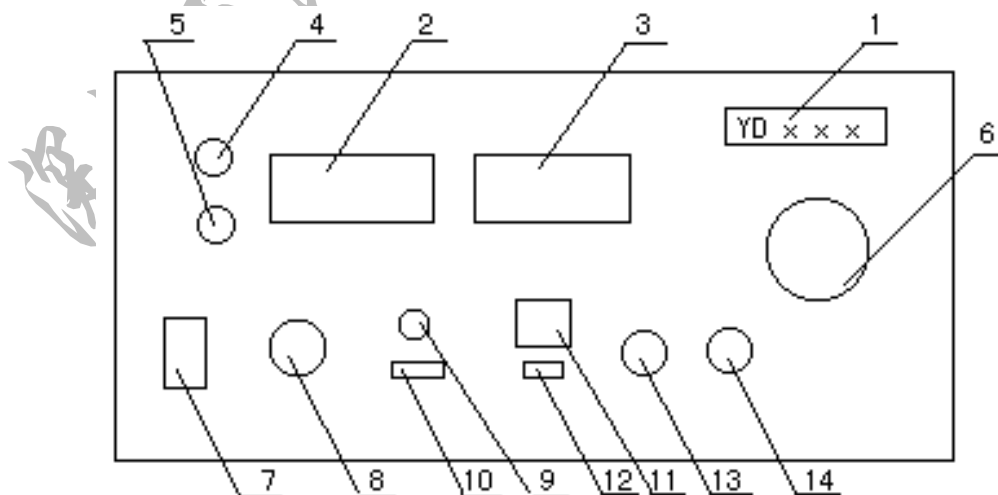


图 一

地址：广东省深圳市福田区深南中路南光捷佳大厦 1402 室

TEL: 0755-88851600 83980158 83986300 83047415

FAX: 0755-88850515 83047419 E-mail: Lp@df17.com

<http://www.17lp.com> [www.lp-17.com/](http://www.lp-17.com/) [www.1718sz.com](http://www.1718sz.com) [www.df17.com](http://www.df17.com)

- 
- |           |                |         |              |
|-----------|----------------|---------|--------------|
| 1 产品型号名称  | 2 电压显示         | 3 电流显示  | 4 报警指示灯      |
| 5 高压指示灯   | 6 调压旋钮         | 7 电源开关  | 8 AC/DC 选择开关 |
| 9 电流设置旋钮  | 10 电流设置/测试选择按钮 | 11 时控拨盘 |              |
| 12 时控选择开关 | 13 启动按钮        | 14 复位按钮 |              |

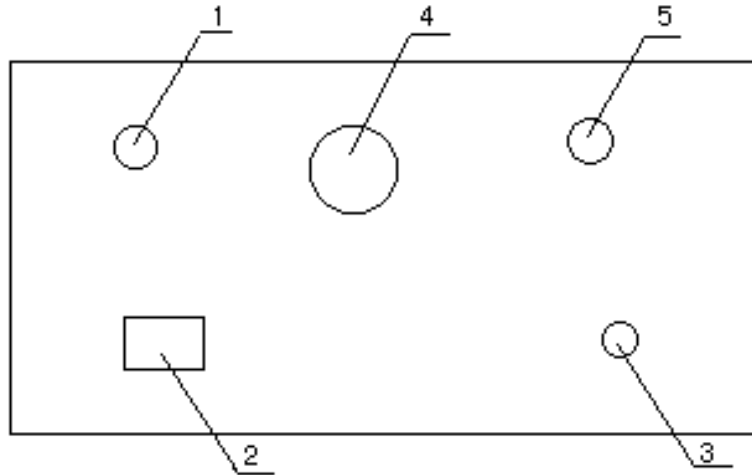


图 二

- |        |          |       |
|--------|----------|-------|
| 1 保险丝座 | 2 电源输入插座 | 3 接地柱 |
| 4 连接插座 | 5 蜂鸣器    |       |

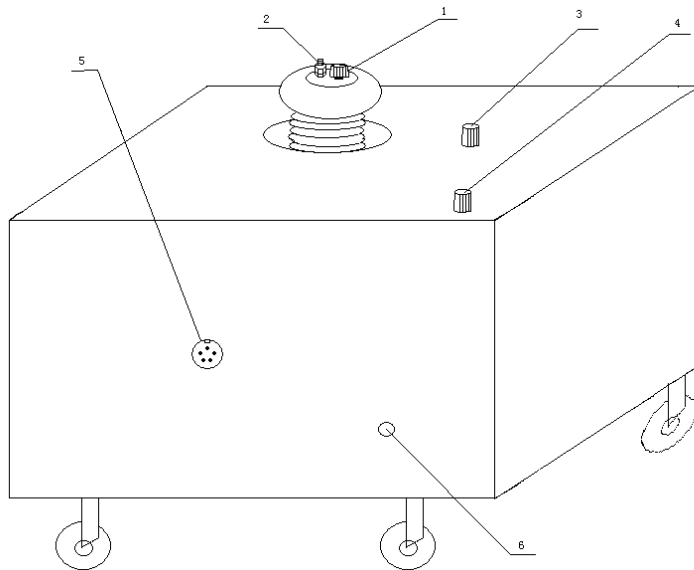
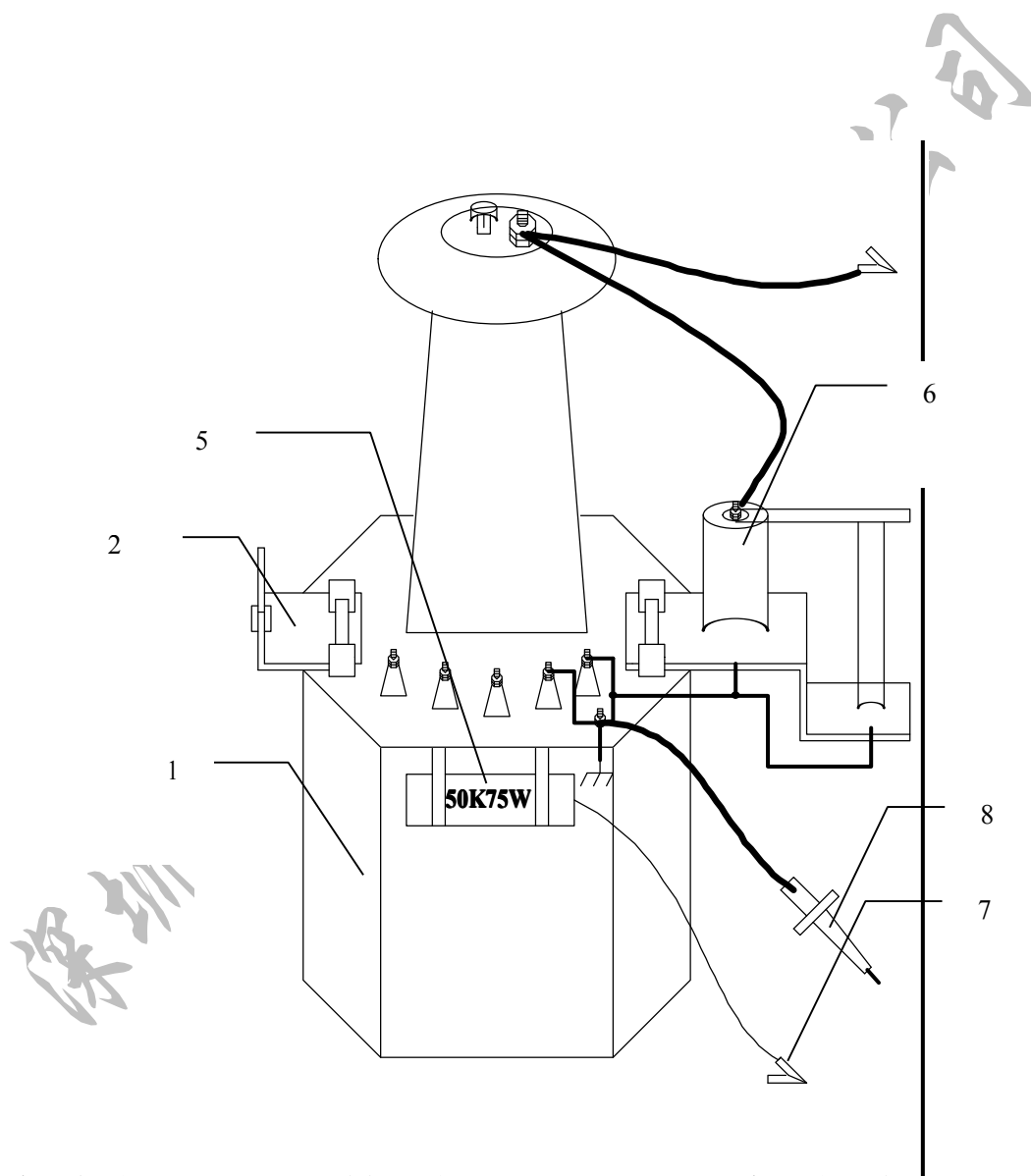


图 三

- |          |         |         |
|----------|---------|---------|
| 1 交直流转换柱 | 2 高压输出端 | 3 高压电容端 |
| 4 被测端    | 5 连接插座  |         |



- |           |        |         |
|-----------|--------|---------|
| 1 高压箱体    | 2 连接插座 | 3 高压输出端 |
| 4 交流测试短路棒 | 5 限流电阻 | 6 高压电容  |
| 7 测试低端    | 8 放电棒  |         |



深圳市朗普电子科技有限公司

SHENZHEN LANGPU ELECTRONIC TECH. CO., LTD

---

深圳市朗普电子科技有限公司

---

地址：广东省深圳市福田区深南中路南光捷佳大厦 1402 室

TEL: 0755-88851600 83980158 83986300 83047415

FAX: 0755-88850515 83047419 E-mail: Lp@df17.com

[Http://www.17lp.com](http://www.17lp.com) [www.lp-17.com/](http://www.lp-17.com/) [www.1718sz.com](http://www.1718sz.com) [www.df17.com](http://www.df17.com)