

注 意

此为电器设备，在使用前要检查电源是否正常，并把仪器可靠接地。如果出现测量不正常，可关闭电源，按任意键开机，听到报警声后松开按键，此时仪器将进行初始化，机器回到出厂默认设置。用户所有设置数据需从新输入。

第一章 概述

1.1 引言

YD2817A 型宽频 LCR 数字电桥, **YD2617A** 型宽频电容测量仪, **YD2776A** 型宽频电感测量仪, 是一种高准确度, 宽测试范围的阻抗测量仪器, 由液晶屏显示, 全中文菜单 50Hz~100KHz 六个典型测试频率, 测试信号电平可进行 0.1V, 0.3V, 1.0V 的程控设置, 可测试电感 L, 电容 C, 阻抗 Z, 损耗 D, 品质因素 Q, 等效电阻 R, YD2617A 仅能测试 C, Z, D, R; YD2776 仅能测试 L, Z, Q, R. 本仪器将强大的功能, 优越的性能及简单的操作方式结合在一起, 既能适应生产现场高速检测的需要, 又能满足实验室高精度 (选配件) 高稳定性的测量需要, 同时仪器所提供的 RS232C 接口 (选件) 为仪器使用于计算机联网通讯提供了条件, 打印接口可直接将仪器测量条件输出至打印机。本仪器具有断电保护的功能, 方便用户的使用。

YD2817A, YD2617A, YD2776A 为广大用户提供了一种高性能低价格的元件测试仪器。仪器内部测试单元基本由以下几部分组成: 频率可变的正弦信号产生器, 测量电平调节器, 精密的量程电阻, 鉴相器, 电荷平衡 A-D 转换器组成所有测量, 计算, 功能控制和显示均由微处理器来处理。

仪器提供了多种可变的测试条件, 其典型的有:

- 。测量频率----纯正弦波 50Hz, 100Hz, 120Hz, 1KHz, 10KHz, 100KHz.
- 。测试信号电平----0.1V, 0.3V, 1.00V
- 。测量速度----可选择快速; 中速; 慢速。
- 。清“0”----仪器可对测试端进行开路 and 短路校准, 将存在于仪器测试端的杂散电容和引线电阻消除以提高测量准确度;
- 。测试信号显示----实际施加于被测件上的测试信号也许由于被测阻抗与源阻抗间的失配而与编程设置的不一致, 仪器可将施加于被测件上的电压与实际流过被测件上的电流在显示器上显示来。
- 。仪器提供三种数据读出方式和与之相对应以分选功能。
 - 直接读数: 直接显示被测件的参数;
 - 绝对偏差: 读出值与标称值之差值;
 - 相对偏差: 读出值与标称值的百分比偏差。
- 。元件分选: 可使用直接读数、绝对偏差、相对偏差三种分选方式, 共分四档。NG 档为不合格档, P1 P2 P31 为合格档。
- 。打印接口: 可将仪器每次测量结果及仪器内部设定参数输出至具标准接口的打印机;
- 。串行接口: RS-232 为仪器与外设的串行通讯提供了极大的方便, 外设可通过该接口对仪器进行各项功能和参数的设定, 基本可取代键盘的功能 (本接口为选配件)。

1.2 技术指标

地址: 广东省深圳市福田区深南中路南光捷佳大厦 1402 室

TEL: 0755-88851600 83980158 83986300 83047415

FAX: 0755-88850515 83047419 E-mail: Lp@df17.com

<http://www.17lp.com> www.lp-17.com/ www.1718sz.com www.df17.com

1.2.1 测量参数组合。

电容 C/损耗角正切值 D (YD2817A/YD2617A)

等效电阻 R/等效电阻 D (YD2817A/YD2617A)

电感 L/品质因数 Q (YD2817A/YD2776A)

等效电阻 R/品质因素 Q (YD2817A/YD2776A)

阻抗 Z/损耗角正切值 D (YD2817A/YD2617A)

阻抗 Z/品质因素 Q (YD2817A/YD2617A)

测量主参数与测量副参数最大显示位为五位。(快速时最多显示位为四位)

仪器提供串联和并联两种等效方式样,其中 Z、D、Q 在该两种方式下其结果完全相同,而 C、L、R 在两种方式下其值有所不同,两者之间的转换关系参见 2.3.4。

1.2.2 测量端方式

五端。分别为: HD、HS、LS、LD、GND

1.2.3 测试信号频率

测试信号: 正弦波

50Hz~100KHz 共六个标准频点

频率准确度: 0.02%

1.2.4 测量显示范围:

L: 0.0001uH~39999H

C: 0.0001pF~399.99mF

Z/R: 0.0001 Ω ~399.99M Ω

D/Q: 0.0001~3999.9

注: 50Hz<f<1KHz, 0.0001nF~399.999mF

f=50Hz, 0.0001nF~399.999Mf

1.2.5 测量准确度C: $0.1\%(1+C_x/C_{max}+C_{min}/C_x)(1+D_x)(1+K_s+K_v+K_f)$;L: $0.1\%(1+L_x/L_{max}+L_{min}/L_x)(1+1/Q_x)(1+K_s+K_v+K_f)$;Z: $0.1\%(1+Z_x/Z_{max}+Z_{min}/Z_x)(1+K_s+K_v+K_f)$;R: $0.1\%(1+R_x/Z_{max}+Z_{min}/R_x)(1+Q_x)(1+K_s+K_v+K_f)$;D: $\pm 0.0003(1+Z_x/Z_{max}+Z_{min}/Z_x)(1+D_x)(1+K_s+K_v+K_f)+0.0002$;Q: $\pm 0.0005(1+Z_x/Z_{max}+Z_{min}/Z_x)(1+K_s+K_v+K_f)(1+Q_x)$

注: 1、D、Q、为绝对误差,其余均为相对误差;

2、下标为 x 者为该参数测量值,下标为 max 的为最大值, min 为最小值;

3、K_s 为速度因子, K_v 为电压因子, K_f 为频率因子;

4、为保证测量精度,在准确度校准时应在当前测量条件、测量夹具的情况

下进行可靠的开路、短路清零。

1.2.6 测量速度误差因子 K_s

快速: $K_s=4$

中速: $K_s=1$

慢速: $K_s=0$

注: $f=50\text{Hz}$, 测试速度为慢速。

1.2.7 影响准确度的测量参数 \max , \min

参数	量程 自动	量 程 保 持				
		量程 0	量程 1	量程 2	量程 3	量程 4
Cmax	80uF/f	10nF/f	0.1uF/f	1uF/f	10uF/f	80uF/f
Cmin	150pF/f	150pF/f	1.9nF/f	10nF/f	0.1uF/f	1uF/f
Lmax	159H/f	159H/f	25.3H/f	2.53H/f	253mH/f	25.3mH/f
Lmun	0.32mH/f	2.53H/f	0.253H/f	25.3mH/f	2.53mH/f	0.32mH/f
Zmax	1M Ω	1M Ω	159K Ω	15.9k Ω	1.59k Ω	159 Ω
Zmin	1.59 Ω	15.9K Ω	1.59K Ω	159 Ω	15.9 Ω	1.59 Ω

$Z_{\max}=R_{\max}$

$Z_{\min}=R_{\min}$

f 以 KHz 为单位

当 $f > 10\text{KHz}$, 量程自动时, $C_{\min}=1000\text{pF}/f$

$L_{\max}=25.3\text{H}/f$

$Z_{\max}=159\text{K } \Omega$

1.2.9 测试电平误差因子 K_v

测试电平仪器所设定的参数信号电平 (有效值), 以 mV 为单位

当 $V=0.1\text{V}$, $K_v=2$

当 $V=0.3\text{V}$, $K_v=1$

当 $V=1\text{V}$ $K_v=0$

1.2.10 测试频率误差因子 K_f

当 $f < 500\text{Hz}$ $K_f=50\text{Hz}/f$ (f 以 Hz 为单位)

当 $500\text{Hz} \leq f < 2000\text{Hz}$ $K_f=0$

当 $2000\text{Hz} \leq f \leq 100\text{KHz}$ $K_f=f/40\text{KHz}$ (f 以 KHz 为单位)

地址: 广东省深圳市福田区深南中路南光捷佳大厦 1402 室

TEL: 0755-88851600 83980158 83986300 83047415

FAX: 0755-88850515 83047419 E-mail: Lp@df17.com

[Http://www.17lp.com](http://www.17lp.com) www.lp-17.com/ www.1718sz.com www.df17.com

1.2.11 显示倍率

显示倍率共有 6 种

其中： $M=1\times 10^6$ $m=1\times 10^{-3}$

$u=1\times 10^{-6}$

$K=1\times 10^3$ $n=1\times 10^{-9}$

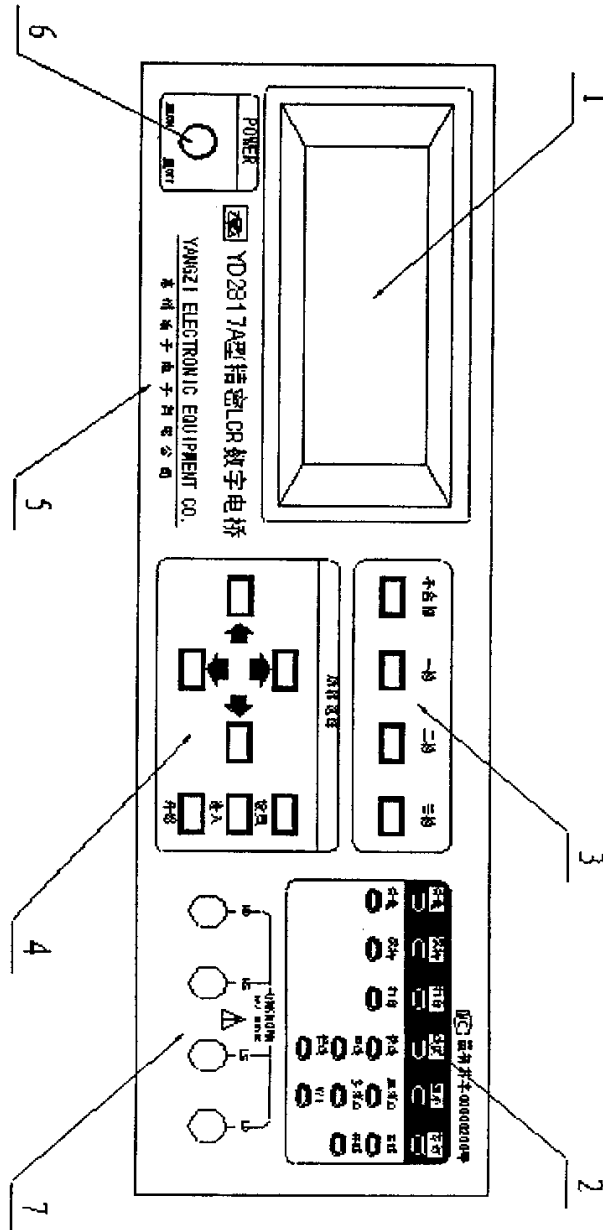
$P=1\times 10^{-12}$

1.3 外形结构

1.3.1 前面板

前面板示意图如下：

深圳市朗普电子科技有限公司



份

1.3.2 前面板说明:

序号	名称	功能说明
1	液晶显示屏	<p>本仪器采用 192*64 液晶屏显示</p> <p>1、主参数（五位），显示参数为 L、C、R、Z</p> <p>2、副参数（五位），显示参数为 D、Q</p> <p>3、全中文显示菜单（见下一章详细说明）</p> <p>当前菜单 ①主、副参数选择</p> <p>②当前测试频点选择</p> <p>③当前测试电平编程设置</p> <p>后收菜单：①测试方式</p> <p>②分选方式</p> <p>③分选讯响选择</p> <p>④平均次</p> <p>⑤开、短清零功能</p> <p>⑥档极值设置</p> <p>⑦标准值设置</p> <p>4、当前设置的 V、I 结果</p> <p>5、多点极频测量结果及相应单位</p>
2	状态控制区	<p>状态控制区分为状态键及状态指示两部</p> <p>状态键有：速度、等效、显示、分选、打印、保持</p> <p>状态指示灯指示相应的工作状态</p> <p>详见下一章</p>
3	分选指示	分选 ON 时，指示分选结果
4	功能键盘	液晶显示屏上所有功能菜单的设置与选择，均由此八键键盘完成。
5	公司名称	常州市扬子电子有限公司
6	电源开关	接通或断开仪器 220V 电源，在“ON”状态，电源接通，“OFF”状态，电源断开
7	测试端	<p>为被测件测试时提供完整的四端测量。</p> <p>HD：电流激励高端，测试信号从该端输出，在该端可使用相应仪器（如电压表、频率计示波器等）检测测试信号源电压及频率，波形。</p> <p>HS：电压取样高端，检测加于被测件的高端测试电压。</p> <p>LS：电压取样低端检测加被测件的低端测试电压。</p> <p>LD：电流激励低端，流过被测件的电流，从低端送至仪器内部电流测量部件。</p> <p>HD、HS 分别接至被测件的一个引脚端，</p> <p>LD、LS 接至被测件的另一个引脚端。</p>

地址：广东省深圳市福田区深南中路南光捷佳大厦 1402 室

TEL: 0755-88851600 83980158 83986300 83047415

FAX: 0755-88850515 83047419 E-mail: Lp@df17.com

[Http://www.17lp.com](http://www.17lp.com) www.lp-17.com/ www.1718sz.com www.df17.com



深圳市朗普电子科技有限公司

SHENZHEN LANGPU ELECTRONIC TECH. CO., LTD

1.3.3 后面板说明

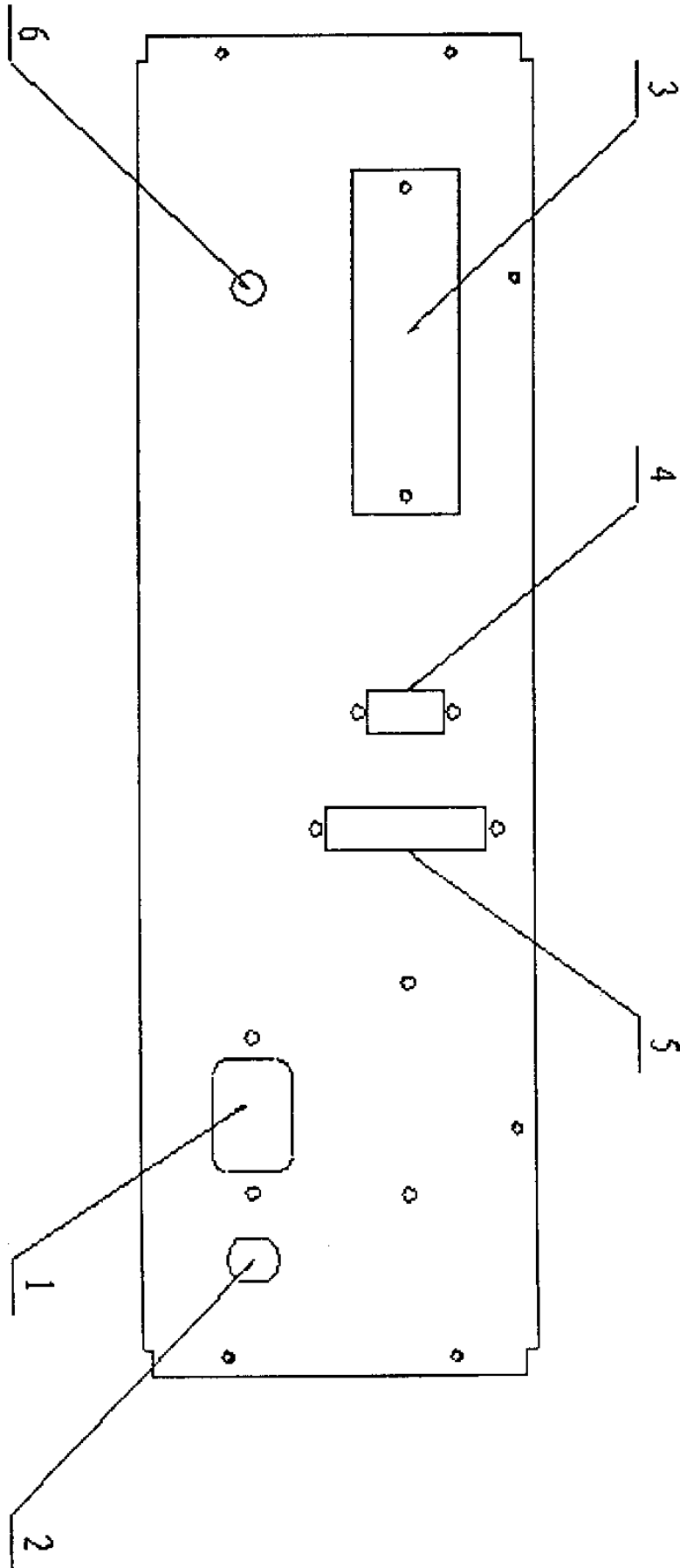
深圳市朗普电子科技有限公司

地址：广东省深圳市福田区深南中路南光捷佳大厦 1402 室

TEL: 0755-88851600 83980158 83986300 83047415

FAX: 0755-88850515 83047419 E-mail: Lp@df17.com

[Http://www.17lp.com](http://www.17lp.com) www.lp-17.com/ www.1718sz.com www.df17.com



标号	名称	功能说明
1	三线电源插座	用于连接 220V50Hz 交流电源
2	保险丝	用于保护仪器, 1A
3	铭牌	用于指出该仪器的如下信息: 制造计量许可证号; 制造日期; 出厂编号; 生产厂家。
4	RS-232C 串行接口	提供仪器与外部设备的串行通讯接口, 所有参数设置命令, 结果输出均可由外部控制设备通过该接口完成。
6	接地端	用于性能检测或测量时的屏蔽接地, 接地端子与仪器外壳金属部分直接相连, 即仪器金属部分与该接地端等电位, 仪器 220V 输入端保护地与该接地端相连。
5	打印接口	25 芯插座使用该接口可使仪器与外部具有标准并行接口的打印机相连可将仪器参数设置情况、测量及分选结果等输出至打印机。

1.4 使用条件

1.4.1 环境温度、湿度

湿度: 10℃~30℃, 湿度 \leq 70%RH 时, 满足测量准确度要求。

温度: 0℃~40℃, 湿度 \leq 90%RH 时, 仪器可操作测量。

1.4.2 电源

电源电压: 220V (1 \pm 10%)

电源频率: 50Hz (1 \pm 5%)

功率: \leq 50W

1.4.3 体积

400 \times 136 \times 310 (宽 \times 高 \times 深)

1.4.4 重量

约 3.5Kg。

第二章 操作说明

2.1 键盘及仪器功能

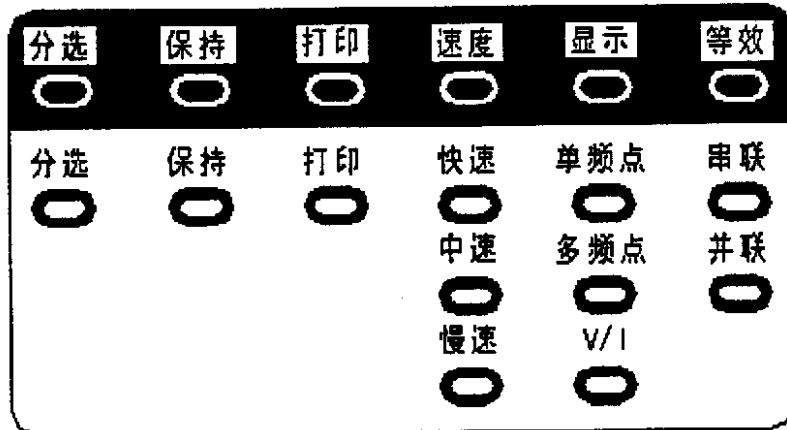


图 2-1 示意图

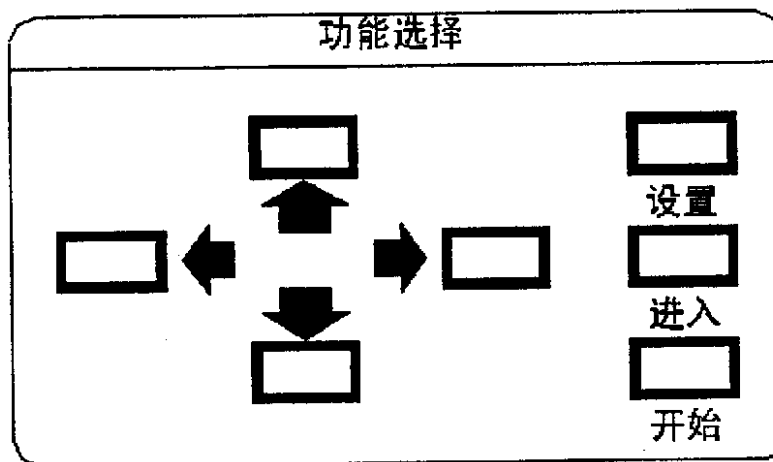






图 2-2 状态指示示意图

YD2817A/YD2617A/YD2776A 仅有七个按键(图 2-1), 仪器所有功能只需使用该键盘即可完成。键盘均为复用键, 所有按键无直接意义。

仪器所有功能通过键盘在五层菜单中获得。

- 1, 第一层菜单可设置: 测试参数, 测试频率, 测试电平。
- 2, 第二层菜单可设置: 测试方式, 分选方式, 讯响选择, 平均次数。
- 3, 第三层菜单可设置: 开, 短, 清零校准或关闭, 清零功能。
- 4, 第四层菜单可进行当前副参数值和档一到档三的上下限值设置。
- 5, 第五层菜单可进行标称值设置。

本章将详细介绍获得仪器各功能操作方法

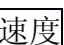
YD2817A/YD2617A/YD2776A 共有六个状态功能键(图 2-2)，仪器退出菜单设置。由  或  即可选中“分选”到“等效”任一状态。当选中某种状态后，可由  或  选择当前状态的状态项。

注：所有菜单功能都必须在显示状态为“单频点”或“V/I”状态下设置。

2.1.1 速度：

YD2817A/YD2617A/YD2776A 测试速度有三种：

慢、(2-3 次/秒)；中 (4-5 次/秒)；快 (7-8 次/秒)。

由  上、下选择相应状态指示灯亮。

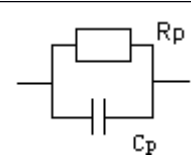
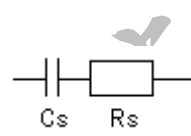
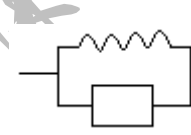
注：①仪器默认为“中速”

②仪器测试速度对不同状态有偏差，分选“ON”时，加 20mS 打印“ON”时加“5-10mS”等。

③测试频率为 50Hz 时，测试速度为慢速。

2.1.2 等效：

YD2817A/YD2617A/YD2776A 测试等效方式有两种：串联；并联。

	电路形式	损耗因子	串、并联转换关系
C		$D = \frac{1}{2\pi f C_p R_p} = \frac{1}{Q}$	$C_s = (1 + D^2) C_p$ $R_s = \frac{D^2}{1 + D^2} R_p$
		$D = 2\pi f R_s C_s = \frac{1}{Q}$	$C_p = \frac{1}{1 + D^2} C_s$ $R_p = \frac{1 + D^2}{D^2} R_s$
L		$D = \frac{2\pi f L_p}{R_p} = \frac{1}{Q}$	$L_s = \frac{1}{1 + D^2} L_p$ $L_s R_s = \frac{D^2}{1 + D^2} R_p$

地址：广东省深圳市福田区深南中路南光捷佳大厦 1402 室

TEL: 0755-88851600 83980158 83986300 83047415

FAX: 0755-88850515 83047419 E-mail: Lp@df17.com

<http://www.17lp.com> [www.lp-17.com/](http://www.lp-17.com) www.1718sz.com www.df17.com

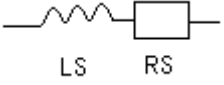
	$D = \frac{R_s}{2\pi f L_s} = \frac{1}{Q}$	$L_p = (1 + D^2) L_s$ $R_p = \frac{1 + D^2}{D^2} R_s$
---	--	---

表 2-5 串并联转换关系

实际电容、电感和电阻都不是理想的纯电阻或纯电抗元件，一般电阻和电抗成份同时存在，一个实际的阻抗元件均可用理想的电阻器和电抗器（理想电感和理想电容）的串联或并联形式来模拟。**YD2817A** 可以检测出一个阻抗元件以串联或并联形式组成的电阻成份和电抗成份，而串联和并联形式两者之间是可以从数学上相互转换的，但两者的结果是不同的。其不同主要取决于元件品质因素 Q （或损耗因子 D ）。

串联等效电路和并联等效电路间相互转换关系如表 2-5 所示。给定频率下，损耗因子 D 及品质因数 Q 在串联、并联情况相等，且两者为倒数关系。

这里： L: 电感 C: 电容 f: 频率
R: 电阻 D: 损耗因子 Q: 品质因素
 $D=1/Q$ $X_S=1/2\pi fL_S$
下标 S 串联形式 下标 P 并联形式

上表中，应特别注意串联和并联间的转换关系，与 D^2 或 Q^2 ($Q=1/D$) 有关， D^2 值的大小直接影响其值的大小，以下例电容器说明：

有一电容器，其串联等效电容均为 $C_s=0.1\mu F$ ，而损耗分别为 $D_1=0.0100$ ， $D_2=0.1000$ ， $D_3=1.0000$ ，则根据上表中公式，并联等效电容应为：

$$C_{p1}=0.09999\mu F$$

$$C_{p2}=0.09901\mu F$$

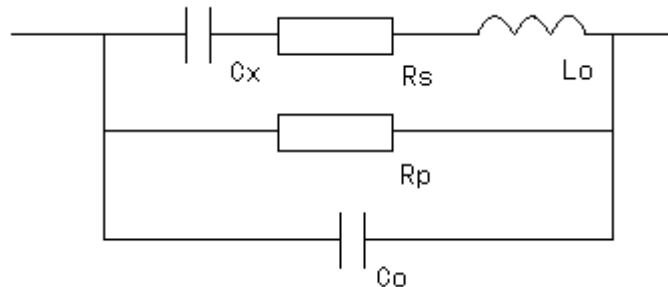
$$C_{p3}=0.05\mu F$$

由此可见，当 D 小于 0.01 时， C_s 与 C_p 基本相同，而大于 0.01 时，则有明显的区别，如 $D=0.1$ 时，两者相差 10%，而 $D=1$ 时，两者差了一倍。

实际应用中具体使用何种等效电路方式，可根据以下几个因素进行考虑。

1、被测电容器的实际等效电路首先可以生产厂的技术规定或某些标准的规定得到，如果无法得到的话，可以两个不同的测试频率下损耗因子的变化性来决定，若频率升高而损耗增加，则应选用串联等效电路，上表公式中，串联方式 D 与频率成正比；若频率升高而损耗减小，则一应选用并联等效电路，并联方式 D 与频率成反比。对于电感来说，情况正好与电容相反。

实际中，器件的 D 不可能与频率完全成正比关系，其可能有并联成分，也可能有串联成分，应有何种成分占主导。实际的等效方式应如下图所示：（以电容器为例）



实际电容器公布参数组成情况

上图中， C_x 为实际电容量， R_s 为引线电阻， L_o 为引线电感， R_p 为极间绝缘电阻， C_o 为极间分布电容，设测量频率为 F ，则串联方式等效电容量 C_s 并联等效方式等效电容 C_p 可自行推导。

2、根据元件的最终使用情况来判定。如用于信号耦合电容，则最好选择串联方式，LC 谐振则使用并联等效电路。

3、没有更合适的信息，则可根据以下信息来决定：

低阻抗元件（较大电容或较小电感）使用串联形式；

高阻抗元件（较小电容或较大电感）使用并联形式。

一般地，当 $|Z_x| < 10 \Omega$ ，应选择串联等效形式；

当 $|Z_x| > 10K \Omega$ ，应选择并联等效方式。

当 $10 \Omega < |Z| < 10K \Omega$ ，根据实际情况选择合适的等效方式。

仪器开机时，初始化为“串联”

2.1.3 显示

YD2817A/YD2617A/YD2776A 测试显示数据有三种

（一）单频点：对当前频点及状态进行测量并显示相应主、副参数的直（详见 2.2.2.1）

（二）多频点：本仪器可同时进预置的四个不同频点的测量并显示相应主、副参数的直读值。（详见 2.2.2.2）

（三）V/I: **YD2817A**: 特殊测试功能，显示被测件上的实际电压、电流值。（详见 2.2.2.3）

2.1.4 分选

YD2817A/YD2617A/YD2776A 的分选共可分为四档，分别为：档一、档二、档三、不合格，档一、档二、档三合格的前提是首先要副参数合格，主参数或副参数有有一项不合格，则为“不合格”。

YD2817A 可以三种方式进行分选，即直读方式，绝对偏差方式（ Δ ）相对偏差方式（ $\Delta\%$ ）。

为了对元件进行合适的分选，测试参数应尽可能按技术要求的规定或元件实

际工作情况进行设置，在进行分选之前，测试参数（功能、频率、电平、等效方式等），设置为最佳条件。

分选启动时“分选”指示灯亮，分选关闭时，“分选”指示灯灭。

注：**YD2817A/YD2617A/YD2776A** 有三种测试显示数据方式（单频点、多频点、V/I）

分选功能仅在“单频点”有效，“多频点”、“V/I”方式时分选自动关闭。

具体分选标称值，档极值详细说明见 2.2.1.4, 2.2.1.5

2.1.5 打印及格式

注：（1）打印功能仅在“单频点”有效，“多频点”、“V/I”方式时，打印功能关闭

（2）必须退出所有菜单，打印键及相关功能键才有效。

在“打印”功能“ON”状态时，仪器处于随时发送打印信号状态。仪器在“连续”或“单次”时均需获得一次“开始”命令方执行一次打印操作。

“单次”状态，按[开始]键一次，仪器进行一次测量，并将测量结果输出打印。

“连续”状态，仪器不断的循环测量，但并不输出打印信息，必须按[开始]键一次，方将当前测量结果输出打印。

打印格式如下：

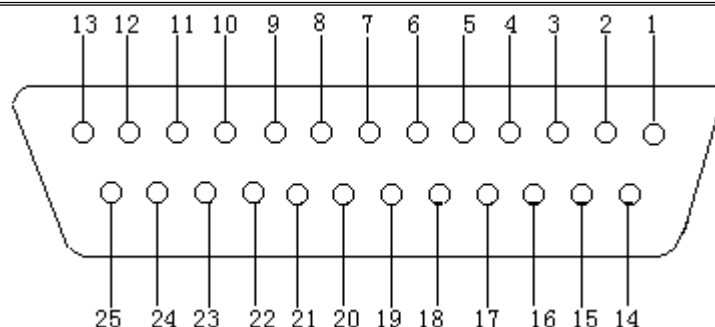
NO	DIR.C	D
0001	0.9999uF	0.0001
0002	1.200nF	0.0023

YD2817A 提供了一个标准的并行打印接口，通过该接口，可与具标准并行打印接口的打印机相联，仪器可将内部的功能及参数打印出来，并将对被测件的测量结果包括分选情况打印出来。

2.1.5.1 打印机的连接及接口介绍

将打印机专用的打印电缆与用户自行购买的打印机连接于仪器后面板的打印接口插座，打开打印机电源，将打印机设置在联机状态，按仪器[打印]键，打印指示灯“ON”，此时仪器随时准备将测量结果输出至打印机。

仪器打印接口排列如下：








打印接口引脚示意图

2.1.5.2 各引脚含义如下:

引脚号	名称	方向	功能
1	STROBE	输出	打印机数据读入脉冲，有效（低电平）时，表明总线数据有效，打印机可以将数据读入
2~9	D0-D7	输出	并行输出数据总线，仪器需送出的打印信号均以 ASCII 形式在该总线上传输
10	NC		未用
11	BUSY	输入	高电平时表示打印机不能接受数据，低电平时表示打印机准备接受数据。
12~13	NC		未用
14	GND		接地端
15	ERROR	输出	打印机出错。低电平有效。当打印机脱机或无纸时该信号有效。
16~21	GND		接地端
22~25	NC		未用

2.1.6 量程保持

2.1.6.1 在批量同规格的元件测试时，需要提高测试速度，而不使仪器量程频繁转换，可使用量程保持功能，使仪器测量固定在某一量程上，这样便节省了量程判断及量程选择后的重新测量。选择合适量程进行保持的方法为：

对一只待测元件进行测量，待其读数稳定后，按  或  进入状态选择，选择到  按  或  选择保持指示灯亮，则当前合适的量程便被锁定，仪器此时测量将不进行量程自动选择。

2.1.6.2 量程方式

本仪器共有五个量程，相互量程的测量范围是互相衔接的。在量程自动时，

地址：广东省深圳市福田区深南中路南光捷佳大厦 1402 室

TEL: 0755-88851600 83980158 83986300 83047415

FAX: 0755-88850515 83047419 E-mail: Lp@df17.com

<http://www.17lp.com> www.lp-17.com/ www.1718sz.com www.df17.com

每次实际测量后，仪器首先计算判断当前量程正确，若正确则执行参数计算，否则将调整至正确的量程后重新测量计算。由此可知，量程自动时，测量时间需增加量程判断时间，而量程不正确时，还需增加量程调整和再一次的测量时间，上节讨论的总测量时间为量程锁定时的情况。

表 2-5 表示的是仪器的量程号定义、量程电阻及量程范围：

量程号	量程电阻	量程降范围	量程升范围
0	100K Ω	↑	↓
1	10K Ω	42K Ω	40K Ω
		↑	↓
2	1K Ω	4.2K Ω	4K Ω
		↑	↓
3	100 Ω	420 Ω	400 Ω
		↑	↓
4	10 Ω	42 Ω	40 Ω
		↑	↓

从表 2-5 可以看出：相邻两个量程变动时并没有一个绝对的界限，而是有一个升降为 $4 \leftarrow 4.2$ 的回差，该回差的目的在于避免当阻抗在小于界限时，量程可能会产生频繁跳动，但处于该回差的元件测量所选量程将是不定的。例： $Z_x = 4.1K \Omega$ 则该元件可能在量程 1 也可能在量程 2 测量。

根据阻抗、频率、电容量或电感量的关系，由表 2-5 可计算出该电容器或电感器所处的测量量程。

例：电容量为 $C = 0.22\mu F$, $D = 0.0010$ ，测量频率 $f = 10KHz$ 时

$$Z_x = R_x + \frac{1}{j2\pi f C_x}$$

$$|Z_x| \approx \frac{1}{2\pi f C_x} = \frac{1}{2\pi \times 10 \times 10^3 \times 0.22 \times 10^{-6}} = 72.37\Omega$$

由表 2-5 可知，该电容器正确测量量程为 3。

2.2 显示与菜单功能

2.2.1 菜单功能

C:	0.9998 μ F	
D:	0.0001	
C/D	1.000KHz	1.00V

菜单功能 图一

2.2.1.1 一级菜单功能见图一

一级菜单由三个菜单项组成：主、副参数、当前测试频率，当前测试电平。

2.2.1.1.1 主、副参数选择菜单

YD2817A 共有 C/D、R/D、L/Q、R/Q、Z/Q、Z/D 六个参数组合，其中 C、L、R、Z 为主参数，D、Q 为副参数。

由 菜单 键激化一级菜单，此时，一级菜单中第一菜单项“主、副参数选择菜

单”反色显示。 选择测试参数， 选择一级菜单中的其它菜单项，选择完成后， 开始 退出

2.2.1.1.2 频率选择菜单

YD2817A/YD2617A/YD2776A 频率范围为 50Hz~100KHz，共有个标准频点：

50Hz, 100Hz, 120Hz, 1KHz, 10KHz, 75KHz, 100KHz。由 设置 激活一级菜

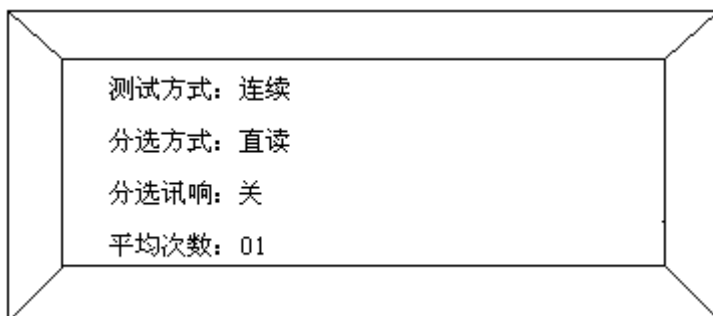
单， 选择频率选择菜单（反色显示）， 选择当前测试频率，选择正确后， 开始 退出。

2.2.1.1.3 测试电平测试菜单

YD2817A/YD2617A/YD2776A 测试电平有三个 0.10V, 0.30V, 1.0V。

由 设置 激活一级菜单， 选择频率选择菜单（反色显示）， 选择当前测试频率，选择正确后， 开始 退出。

2.2.1.2 二级菜单功能见图二







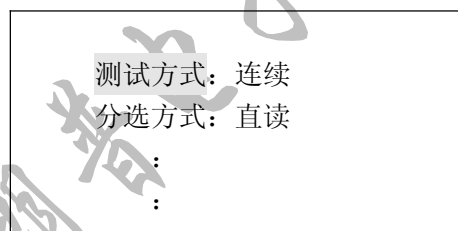
图二

2.2.1.2.1 测试方式菜单

仪器测试方式有二种：连续、单次。

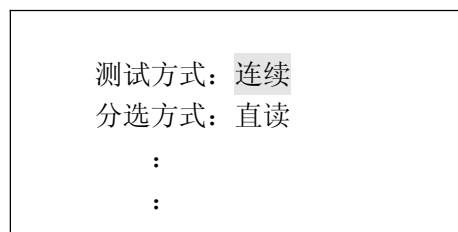
在连续测量时，仪器连续进行测量并计算出所选择的显示值，一次测量完成后，立即进行一次新的测量。其方法如下：按 **设置** 激活一级菜单，再按

设置 激活二级菜单，按 **进入**，“连续”/“单次”反色显示，按   选择“连续”，“单次”，按   循环选择选择到“测试方式”反色显示，选择完成后 **开始** 退出当前设定项，**开始** 退出二级菜单，过程如下：



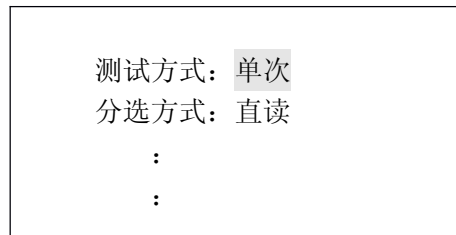
进入

进入测试方式



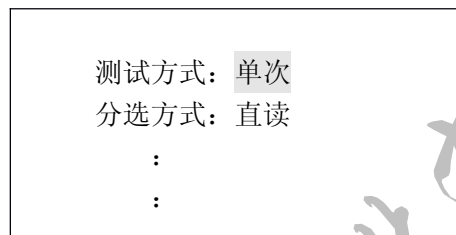
选择单次测量方式





设置完成后退出当前菜单

开始



2.2.1.2.2 分选方式菜单

YD2817A/YD2617A/YD2776A 分选共有三种方式：直读， Δ ， $\Delta\%$ 。设置过程同 2.2.1.2.1

2.2.1.2.3 分选讯响菜单

针对分选功能，**YD2817A** 有对分选各档进行选择讯响功能，分选分四档不合格、一档、二档、三档，当选择“关”时，仪器将关闭讯响功能。

设置过程同 2.2.1.2.1。

2.2.1.2.4 平均测量

在对被测件测量时可能会由于噪声的影响会使测试信号的保持比降低，使读数的稳定性变差，由于多次测量的平均可以减小这种噪声影响仪器设置了多次平均的功能，**YD2817A/YD2617A/D2667A** 的测量平均数可在 1~29 之间编程，开机时，仪器默认测量平均数为 1。

测量过程同 2.2.1.2.1。

在“连续”状态，仪器每次输出的平均后的测量结果，在“单次”测量状态，仪器收到开始信号后，每次测量是将开始后多次测量结果平均后输出显示，最后输出所有测量的平均值。

例如 3 次平均，每次测量结果分别为 X_1 ， X_2 ， X_3 ，则显示输出结果为 $(X_1+X_2+X_3)/3$ 平均测量将降低速度，大致为每增加一次平均则增加一次测量时间（略小于一次测量时间）

2.2.1.3 三次菜单功能 见图三

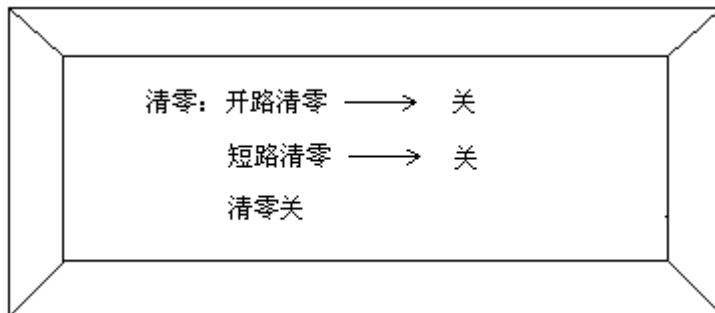


图 三

为保证仪器的测量准确度，清除测量夹具或测量导线及仪器内部的杂散电容、电感及引线电阻，电感对测量准确度的影响，必须对仪器进行清零。

YD2817A/YD2617A/YD2776A 清零包括开始清零和短路清零。

在单频点显示模式下，仪器仅能存储当前频点清零校准参数，当执行另一个频点的清零时，将把前一清零值覆盖。

YD2817A/YD2667A/YD2617A 有两种清零方式：开始清零、短路清零。

当主参数为 C（电容），应开路清零。

当主参数为 L、Z，应短路清零。



开路清零和短路清零操作是对所有量程都有执行的。

为了保证测量准确度，建议在以下条件变化后重新对仪器进行清零。



- 1、测量电平
- 2、测试速度
- 3、测量频率
- 4、测试夹具或引线
- 5、环境温度、湿度

为了保证可靠的清零和校准测量，请遵守以下规格：

- 1、在清零完成后，应保持测试导线的形态与清零时一致。
- 2、短路清零时，应使用随机提供的镀金路板（YD-13）或低阻导线（如：0.3~1.2mm,长为 5~8mm 的裸铜丝，镀铝线或镀金线）使测量端短路，注意不要使 HD，HS 和 LD，LS 直接连接在一起，使用夹具短路时在短路板或低阻导线插入后应保持 HD、HS 和 LD、LS 本身未直接连在一起。
- 3、在所需的测量条件下（频率、电平、速度或环境等）进行清零，清零步骤如下：

(1) 开始清零，按 **状态** 两次，即进入三级菜单（清零） 循环选择到开路清零，按 **进入** 键执行开路清零。

当清零失败（例：主参数不对，测试端未开路）仪器液晶显示屏将提示用户清零失败，并显示出错信号）并显示“开路清零”为“关”。

(2) 短路清零，按 **状态** 两次，进入三级菜单（清零屏）， 循环选择至“短路清零” **进入** 进行短路清零。

当清零失败（例：主参数不对，测试端未有效短路）仪器液晶显示屏将提示用户清零失败，并显示出错信息），并显示“短路清零”为“关”，当清零成功，将显示短路清零“开”。

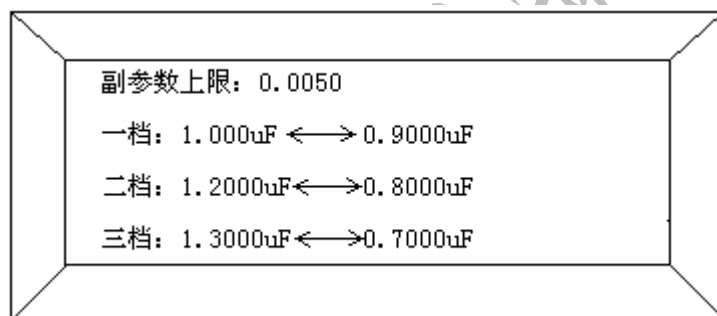
(3) 关闭清零，有两种方法：

第一种：按 \square 状态两次，进入三级菜单（清零屏） \square \square 循环选择至“清零关” \square 进入关闭“开始清零”或“短路清零”。

第二种：按 \square 状态二次进入三级菜单（清零屏）， \square \square 循环选择至相应要关闭的清零项， \square 进入关闭此清零项，并显示“关”。

注：在清零前一定要先把测试端开路或短路到显示正常（显示稳定的零低数）然后进入清零菜单进行相关开路，短路清零。

2.2.1.4 四级菜单功能见图四



图四

YD2817A/YD2776A/YD2617A 的四级菜单、五级菜单是针对元件分选时档极限和标称值进行设置的功能菜单。仪器分选共有三种方式：








- (1) 直读方式
- (2) 绝对偏差方式 (Δ)
- (3) 相对偏差方式 ($\Delta\%$)

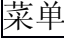
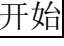
在每一种分选方式下，元件分选的档极限都得进行一一设定，每一档极限应有两个极限：上极限和下极限（规定上极限 $>$ 下极限）。对于副参数 Q 为下限值，当进行绝对偏差 (Δ) 和相对偏差方式 ($\Delta\%$) 时必须设定所需的标称值（下节详细说明）。直读式、绝对偏差方式 (Δ)，标称值都有单位，设定时需注意应设定准确的单位。

注：三种分选方式的极限值仪器，存储在非易失 RAM 内，互不冲突可重复使用，标称值仅存储一个重复设定时，保留当前设定值。

2.2.1.4.1 副参数的设定

按 \square 状态三次进入四级菜单，此时副参数设置值反色显示，小数点位闪烁。

由   设置小数点位，然后按 ，此时第一位数字位闪烁   移动闪烁位，  设置当前闪烁位的值。


副参数值设定完成后  进入第一档极限上限设定或  退出四级菜单，仪器自动保存当前设定值。

流程如下：（设副参数上限为 0.006，初始为 0.0005）

副参数上限：0 0005
上档：1.1000uF ↔ 0.9000uF
：
：

 ↓ 右移一位小数点

副参数上限：00 005
一档：1.000uF ↔ 0.9000uF
：
：

 ↓ 完成小数点位设定
进入副参数极限数值设定

副参数上限：0 0.005
一档：1.1000uF ↔ 0.9000uF
：
：

 四次 ↓ 右移四位闪动数值位

副参数上限: 00.00 5
 一档: 1.1000uF ↔ 0.9000uF
 :
 :



当前闪动位数值加一

副参数上限: 00.00 5
 一档: 1.1000uF ↔ 0.9000uF
 :
 :



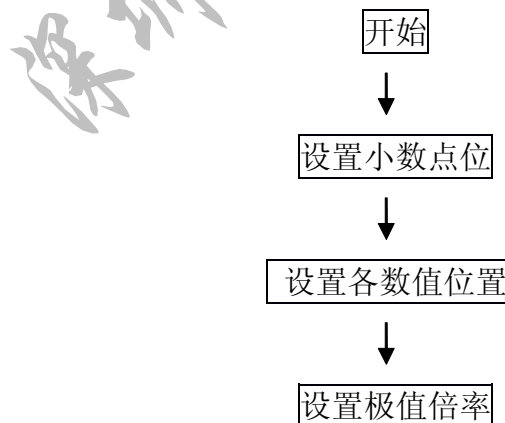
进入档极限第一档上限进行数据设置

副参数上限: 00.006
 一档: 1.0000uF ↔ 0.9000uF
 :
 :

2.2.1.4.2 档极限值设置

YD2817A/YD2776A/YD2617A 在主、副参数合格情况，可分三档，每档又分上、下限。

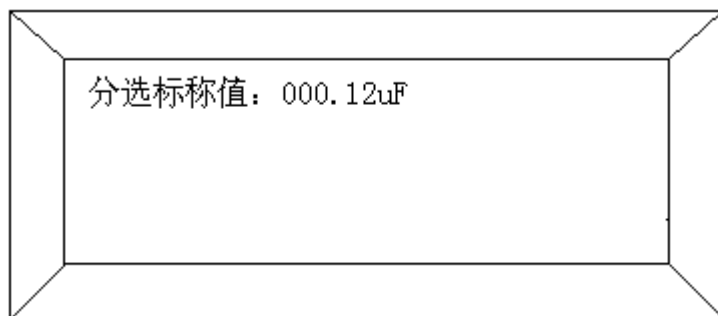
档极限值设定总流程如下：



到下一极值或退出设置菜单

档极限值设定过程同 2.2.1.4.1

2.2.1.5 五级菜单功能，见图五



图五

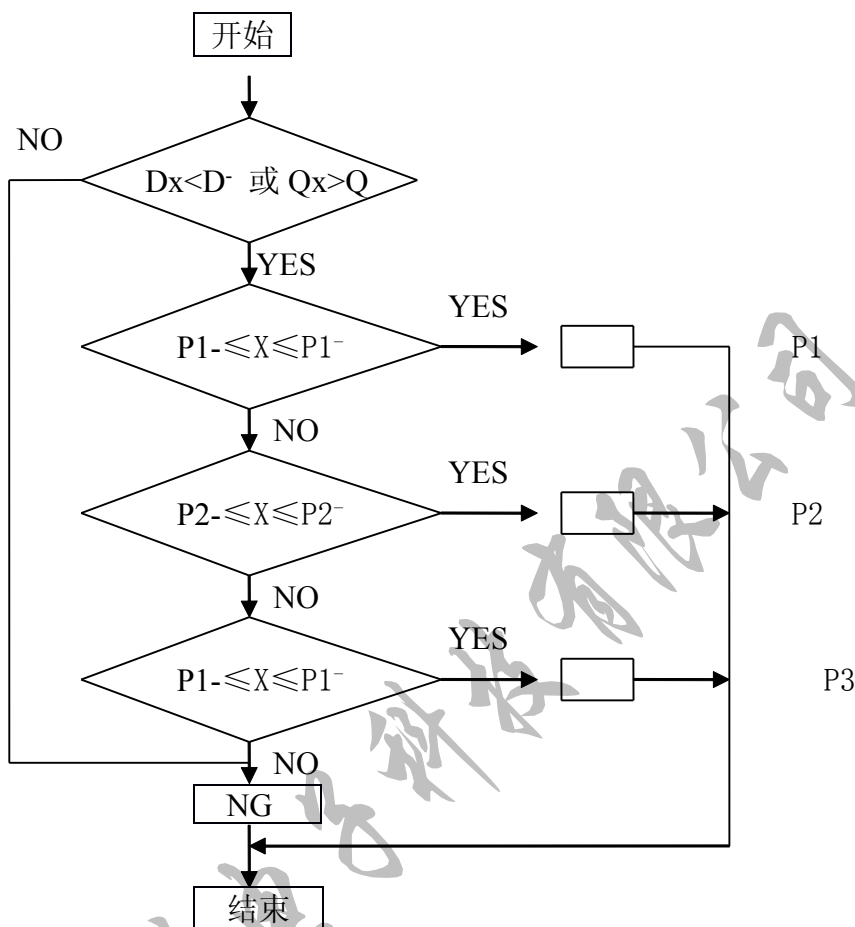
YD2817A/YD2776A/YD2617A 分选标称值仅能设置一个，在进行绝对偏差方式，相对偏差方式进行分选时，必须设定相应正确的标称值及倍率。

按 **设置** 五次进入五级菜单，进行标称值的设定

标称值的设置流程及设置过程同 2.2.1.4.2

2.2.4.1.3 分选流程

在设定分选极限时，可以：“套入”方式进行设置，相邻极限以同一中心相互嵌套，如图六



图六

注：(1) X 为主参数测量值

(2) P1~P3 均在副参数 D 或 Q 合格情况下获得，PX₋，PX₊……表示各档的上、下极限值。

为保证正确的分选，应满足 $PX_{-} \geq PX_{+}$ 。

在档极限及标称值设置前应将测量参数首先选择好，如：C/D；L/Q R/Q；Z/D；Z/Q；R/D 等。

C/D 时标称值认定为电容 C 和损耗 D；L/Q 时认定为电感 L；R/Q、Z/D、Z/Q、R/D 时认定为是电阻值，此时仪器将自动改变设定参数的主单位，副参数 D、Q 无单位。

2.2.2 显示功能

YD2817A 显示方式有三种：

- (1) 单频点：显示主参数与副参数的测试值
- (2) 多频点：同时显示四组频点下主参数的测试值（选件）
- (3) V/I：显示实际测试元件上的电容和流过测试元件的电流

2.2.2.1 单频点显示方式，如图七

地址：广东省深圳市福田区深南中路南光捷佳大厦 1402 室

TEL: 0755-88851600 83980158 83986300 83047415

FAX: 0755-88850515 83047419 E-mail: Lp@df17.com

<http://www.17lp.com> www.lp-17.com/ www.1718sz.com www.df17.com

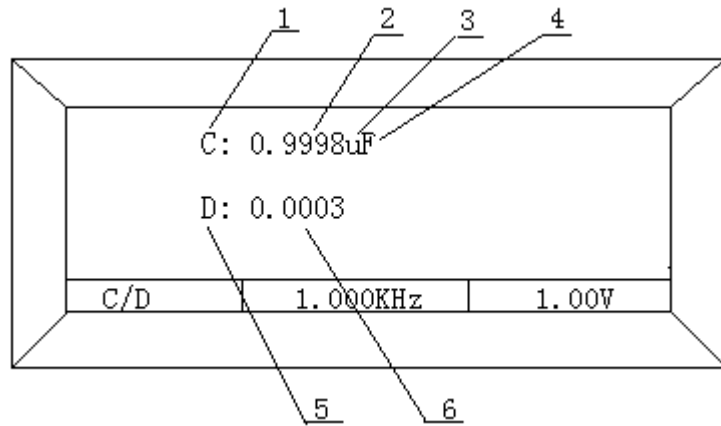


图 七

- | | |
|------------|-----------|
| 1、主参数 | 2、主参数的测试值 |
| 3、主参数的测试倍率 | 4、主参数单位 |
| 5、副参数 | 6、副参数的测试值 |

2.2.2.2 多频点显示值

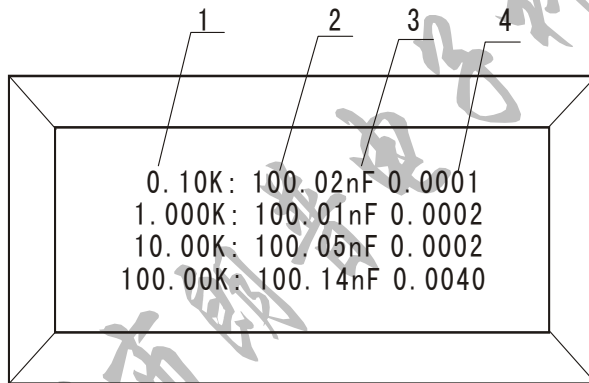


图 八

- | | |
|----------|----------|
| 1、四点测试频率 | 2、主参数测试值 |
| 3、主参数单位 | 4、副参数 |

2.2.2.3 V/I 显示方式

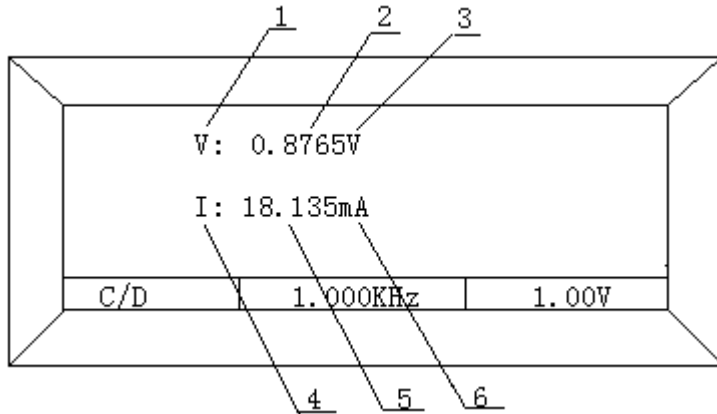


图 九

- 1、电压
- 2、当前测试元件上的实际电压值
- 3、电压单位
- 4、电流
- 5、当前测试元件上流过的实际电流值
- 6、电流分辨率及单位

电平设定值设定的信号源产生的电平，一般地，施加于被测件上的电平总是低于设定电平，其值取决于信号源内阻及被测件阻抗。

为了观察实际在被测件上电平和流过的电感流，**YD2817A/YD2776A/YD2617A** 增加此项功能。

2.3 串行 (RS 232C) 标准接口 (选配)

本仪器串行口始终处于接受控制命令状态 (单向)，但未打开串行口时，不向外部设备输出测量结果。

在“设定一”状态使串行接口功能“RSC”处于“ON”状态即可使仪器处于双向串行工作状态，仪器处于随时发送测量参数、测量结果或接受控制命令状态。

准确地说，串行口“ON”，仅是进一步允许仪器通过串行口向外发送测量结果。

YD2817A 使用 RS-232C 标准异步串行通讯总线接口与外部控制设备通讯，传输波特率固定为 9600bit，信号的逻辑电平为 ±8V，最大传输距离 15 米。RS232C 通讯总线上的数据传输格式如下：

起始位 D0 D1 D2 D3 D4 D5 D6 D7 停止位



本仪器串行接口采用直接通讯，只用 TXD (发送)、RXD (接受)、GND (地) 三根信号线，使用九芯的标准接口插座。如图 2-13 所示。

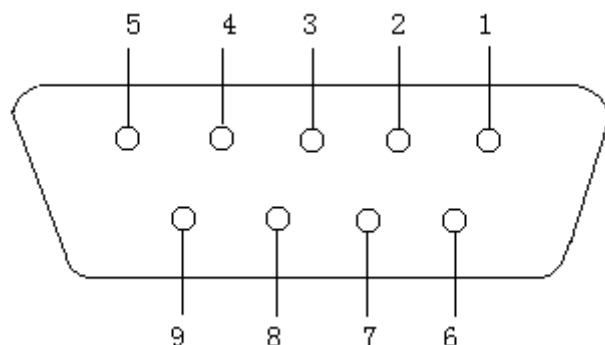


图 2-3 串行接口引脚示意图

RS-232 接口中所传输的信息是 ASCII 码。

数据输出格式如下表 2-10 (方向: YD2817 → 计算机)

深圳市朗普电子科技有限公司

字符序列	用途	使用符号	说明
1-2	起始字识别	L、C、R、Z	L: 电感量 C: 电容量 R: 电阻值 Z: 阻抗值
4	副参数	D、Q	D: 损耗 Q: 品质因素
5	显示状态	D、A、P、V	D: 直读 A: 绝对误差 P: 百分比误差 V: 电压电流显示
6	测试电平	L、M、H	L: 1.0V M: 0.3V H: 0.1V
7	测试速度	S、M、F	S: 慢速 M: 中速 F: 快速
8	量程状态	A、H	A 量程自动 H: 量程保持
9	测量方式	C、S	C: 连续 S: 单次
10	清零状态	Y、N	Y: 输出非清“0”结果 N: 输出清“0”结果
11	打印状态	Y、N	Y 打印接口 ON N: 打印接口 OFF
12	处理器口	Y、N	Y: HANDLER 接口 ON N: HANDLER 接口 OFF
13	分选方式	N、P、A、D	N: 分选 OFF P: 百分比误差分选 A: 绝对误差分选 D: 直读值分选
14	测量频率	1、2、3、4、5	1: 100Hz 2: 120.12Hz 3: 1KHz 4: 10KHz 5: 40KHz 6: 100KHz
15-16	平均次数	01-99	平均次数为 1-99
17	等效方式	S、P	S: 串联 P: 并联
18	PPM 方式	Y、N	Y: D、Q 以 PPM 方式显示 N: D、Q 以正常方式显示
19	讯响音量	N、L、H	N: 讯响开关 L: 讯响器音量为低 H: 讯响器音量为高
20	讯响状态	0、1、2、3	0: 讯响状态为 NG 1: 调响状态为 P1 2: 讯响状态为 P2 3: 讯响状态为 P3
21	LCR 自动	Y、N	Y: LCR 自动选择 N: 正常参数选择

字符序列	用途	使用符号	说明
22-27	主参数显示值	0、1、2、3、4、5、6、7、8、9 ~、 20H、20H、 OPEN、 20H、SHORT	0123456789-: 主参数测量结果 20H, 20H, OPEN: LCR 自动时, 测试端开路 20H, SHORT: LCR 自动时, 测试端短路
28-29	主参数单位	20H, Ω、 KΩ、 MΩ、 pF、 nF、 μF、 μH、 mH、 H、 20H, V	20H、Ω: 欧姆 KΩ: 千欧 MΩ: 兆欧 pF: 皮法 nF: 纳法 μF: 微法 μH: 微亨 mH: 毫亨 20H, H: 亨利 20H, V: 伏特
30-35	副参数显示值	0, 1, 2, 3, 4, 5, 6, 7, 8, 9, ~、 20H, 20H 20H, 20H 20H, 20H	0123456789-: 副参数测量结果 20H, 20H, 20H, 20H, 20H, 20H: LCR 自动时, 测试短路或开路则输出六个空格
36-37	副参数单位	D、Q	D: 损耗 Q: 品质因素
38-40	PPM 指示	PPM、 20H, 20H, 20H	PPM: D、Q 为 PPM 显示 20H, 20H, 20H: PPM 显示 OFF, 为三个空格
41-42	分选结果	20H, 20H, NG P1、P2、P3	20H, 20H: 分选 OFF, 为两空格 NG: 分选结果为 NG P1: 分选结果为 P1 P2: 分选结果为 P2 P3: 分选结果为 P3

注: 使用符号中两位数字后加 H 表示为代表—ASCII 字符的十六进制数。

表 2-10 串行接口输出格式

序号	命令代码	字符数	控制功能
1	M0	2	测量参数: L/Q
2	M1	2	测量参数: C/D
3	M2	2	测量参数: R/Q
4	M3	2	测量参数: Z/Q
5	M4	2	测量参数: Z/D
6	D0	2	显示方式: 直读
7	D1	2	显示方式: Δ
8	D2	2	显示方式: $\Delta\%$
9	D3	2	显示方式: V/I
10	V0	2	测量电平: 1.0V
11	V1	2	测量电平: 0.3V
12	V2	2	测量电平: 0.1V
13	S0	2	测试速度: 快速
14	S1	2	测试速度: 中速
15	S2	2	测试速度: 慢速
16	K0	2	量程方式: 自动
17	K1	2	量程方式: 保持
18	F0	2	测量频率: 100Hz
19	F1	2	测量频率: 120Hz
20	F2	2	测量频率: 1KHz
21	F3	2	测量频率: 10KHz
22	F4	2	测量频率: 40KHz
23	F5	2	测量频率: 100KHz
24	E0	2	等效方式: 串联
25	E1	2	等效方式: 并联
26	W0	2	PPM 方式: ON
27	W1	2	PPM 方式: OFF
28	U0	2	讯响音量: 关
29	U1	2	讯响音量: 低
30	U2	2	讯响音量: 高
31	X0	2	讯响状态: NG
32	X1	2	讯响状态: P1
33	X2	2	讯响状态: P2
34	X3	2	讯响状态: P3
35	B0	2	自动 LCR: ON
36	B1	2	自动 LCR: OFF

地址: 广东省深圳市福田区深南中路南光捷佳大厦 1402 室

TEL: 0755-88851600 83980158 83986300 83047415

FAX: 0755-88850515 83047419 E-mail: Lp@df17.com

<http://www.17lp.com> www.lp-17.com/ www.1718sz.com www.df17.com

37	C0	2	非清 0” 显示: ON
38	C1	2	非清 0” 显示: OFF
39	R0	2	串行口数据输出: ON
40	R1	2	串行口数据输出: OFF
序号	命令代码	字符数	控制功能
41	T0	2	打印口: ON
42	T1	2	打印口: OFF
43	P0	2	HANDLER 口: ON
44	P1	2	HANDLER 口: OFF
45	G0	2	分选: OFF
46	G1	2	分选: 百分比方式
47	G2	2	分选: 绝对误差方式
48	G3	2	分选: 直读方式
49	Z0	2	开路清 “0”
50	Z1	2	短路清 “0”
51	AXX	3	平均次数: 1-99 X: 0-9 的 ASCII 码表示 (30H-29H)
52	N=XXXX XU	8	N: 表示 “=” 号后为标称值 X: 0-9 的 ASCII 码表示 (30H-29H) 若某位后为小数点, 则该位 ASCII 码应加 80H, 如某位为 8, 其后为小数点 “.”, 则该位 ASCII 码应为 38H+80H=B8HU 为单位, 其表示定义为:
			ASCII 码 C L Z、R
			31H pF μH Ω
			32H nF mH K Ω
			33H μ H M Ω
53	HX=XXX XXU	9	H: 某档上极限 X: 档号 (0, 1, 2, 3,), X=0 时为损耗 D 之极限。 “=” 后之数值、小数点、单位含义与 52 项标称值设定时相同, 当极限为百分比极限时, 单位 U 的 ASCII 码为 20H。
54	LX=XXXX XU	9	L: 某档下极限 X: 档号 (0, 1, 2, 3,), X=0 时为品质因素 D 之极限。

地址: 广东省深圳市福田区深南中路南光捷佳大厦 1402 室

TEL: 0755-88851600 83980158 83986300 83047415

FAX: 0755-88850515 83047419 E-mail: Lp@df17.com

<http://www.17lp.com> www.lp-17.com/ www.1718sz.com www.df17.com

			“=”后之数值、小数点、单位含义与52项标称值设定时相同，当极限为百分比极限时，单位U的ASCII码为20H。
--	--	--	---

2.4 参数存储

YD2817A 内部装有非易失性 RAM，可将一些设定参数存储永久使用而不会丢失，装入非易失性 RAM 的参数有：

- 1、所有各测量速度、测量频率下的短路、开路清零参数。
- 2、标称值。
- 3、相对偏差档极限值。
- 4、绝对偏差档极限值。
- 5、直接读数档极限值。
- 6、测量准确度校准因子。

上述 1-7 项参数一旦存入仪器将不会由于电源的开和关而改变，并可永久保存，避免了由于电池保护时易于丢失的缺陷。（注：有时由于外部干扰数据的串入会导致显示和测量不正常，此时应关掉电源，然后按住任意键从新开机。此时面板上所有指示灯全亮，并伴有报警声，松开按键，机器完成自复位，所有数据回到默认值。）

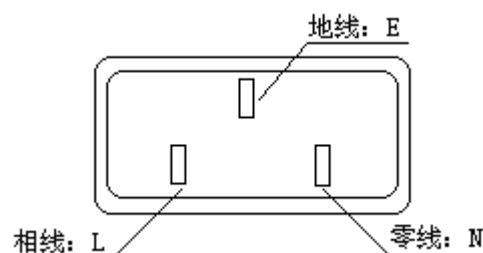
2.5 仪器开箱

2.5.1 仪器开箱后按照仪器的装箱单，检查是否相符。

2.5.2 对仪器进行操作前，应详细阅读说明书有关注意事项，或在对该仪器熟悉的人员指导下进行操作。

2.5.3 电源

本仪器应使用 $220V \pm 10\% / 50Hz \pm 5\%$ 的电源进行操作，在全上电源开关之前，应仔细检查是否使用了合适的电源及电源接线是否正常。零线 N、相线 L 和地线 E 应正确连接，如下图所示：



地线 E 应有可靠正确的接地，否则仪器表面会有麻电现象，甚至会产生触电危及生命安全，此点切记！

电源插座不能与大功率电气设备共用一个插座，以免干扰仪器工作或电冲击损坏仪器。

地址：广东省深圳市福田区深南中路南光捷佳大厦 1402 室

TEL: 0755-88851600 83980158 83986300 83047415

FAX: 0755-88850515 83047419 E-mail: Lp@df17.com

<http://www.17lp.com> www.lp-17.com/ www.1718sz.com www.df17.com

2.5.4 仪器应在技术指标规定的环境中使用，仪器特别在连接测试元件的测试端应远离电磁场，以免对测量结果产生影响。

2.5.5 仪器测试完毕或排除故障时，需打开仪器外壳时，应关掉电源开关并拨下电源插头，但严禁更换内部任何芯片。

2.5.6 仪器打开电源后，预热时间为 15 分钟。

深圳市朗普电子科技有限公司

第三章 元件的正确测量

3.1 常用元件测量

3.1.1 正确使用电源，合上电源开关。电桥首先显示公司产品型号。

3.1.2 结束后，仪器自动设定为下列初始测量状态：

参数	C/D
频率	1KHZ
显示	直读
电平	1.000V
速度	中
量程保持	关
方式	连续
打印	关
平均次数	01
等效方式	串联

3.1.3 选择好第一、第二测量参数

3.1.4 必要的话，选择合适的等效方式，特别是 Q 或 D 接近 1 时，否则测量显示值将出现极大的偏差。见 2.3.4。

3.1.5 选择所需的测量频率。共可选择 6 个测量频率。

3.1.6 选择合适测试信号电平。

3.1.7 连接合适的测试夹具或测试电缆。仪器随机提供 YD-1 测试夹具和 YD-12 四端开尔文测试电缆,另可选配 YD-11 贴片元件测试钳。

3.1.8 连接仪器提供的镀金短路板测试夹具或测试电缆,对仪器执行短路清“0”(在测试 L, R 时)。

3.1.9 去掉短路板,对仪器执行开路清“0”。(在测 C 时)

3.1.10 将待测器件连接于测试端,从液晶显示器可读出测量结果。

注 1: 当被测元件与测试信号大小有关时,可将“显示”功能选择至“V/I”,显示器将显示实际施加于被测器件上的电压和电流值。

注 2: 关于损耗(如某些电容器)精确测量

理论上, D 值应恒为正,当仪器测量损耗 D 时, D 值可能会出现负值(在仪器所允许的测量范围内),如 D 显示出-0.0001,对如此低的损耗可用下述方法进行准确测量。

使用一损耗已知且阻抗与被测元件接近的器件作为参考,最好其实际损耗及小,则正确的被测损耗可计算如下:

$$D_x = D_2 - (D_1 - D_s)$$

D_x 为测试元件的实际值

D₂ 为测试元件的显示值

D₁ 为测试元件的显示值

D_s 为测试元件的实际值（当该值极小时，可认为 0）

3.2 电感器及变压器的测量

为对电感器或变压器进行准确可靠的测量，请务必仔细阅读本章内容。

3.2.1 电感器的正确测量

电感器是由电线环绕一个磁芯所组成，其特性视使用的磁芯材料而定。要制作电感器，空气可说是最简单的磁芯材料，但由于电感量与所用磁芯的磁导率成正比，空气磁导率极小，由于体积效率的关系，不利于制造电感器，通常使用磁性材料，如铁氧体、高导磁合金、或纯铁体。

大部分电感器的电感量在使用不同的测量频率和测试信号电平时会有很大的变化。有磁芯的电感器的电感量受磁性材料的磁导率 μ 的影响，磁芯的磁感应强度随流过电感线圈的电流产生的磁场强度的变化而变化，其变化关系由磁化曲线描述，下图 3-1 为一个电感线圈的典型的磁化曲线。

当磁性材料施加一静态磁场时，其磁感应强度随着磁场强度（流过电流的大小）的增加而增加，电感量 $L \propto$ 磁导率 μ ， $B = \mu H$ ，下图 3-3 为 B、H、L 的关系曲线。

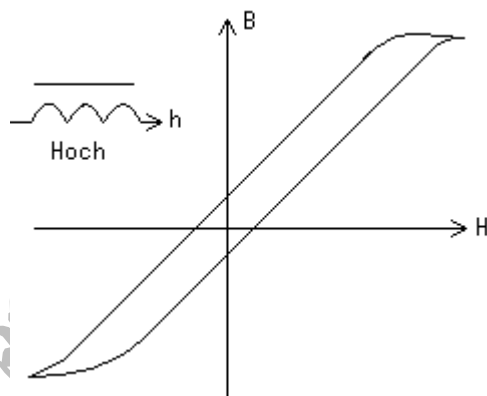


图 3-1 磁性电感器磁化曲线

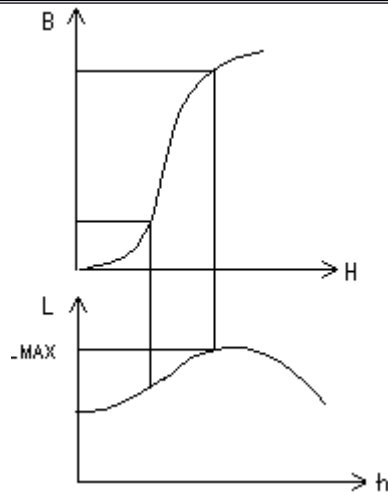


图 3-3 磁场强度、电感量相互关系图

在接近坐标原点的初始磁导率区域，磁感应强度缓慢增加，电感器工作在此区域时电感量较小，随后电感量随着流过电感器电流的增加而增加，当电感器磁芯超过饱和点时，电感量随着电流的增加而急剧减小，在此情况下，测试信号可能已产生失真，仪器的显示读数的稳定性变差，跳动数字增加。另一方面，磁芯损耗在某点频率上的高频区域将会明显增加，这主要取决于电感磁芯的材料和结构。

综上所述，电感器的测量结果随测试信号和测量频率的不同将有很大的变化。

由于不同仪器的测试信号电流的不同，则使用不同的测试仪器时可能会得到不同的测试结果，这主要取决于仪器的信号源输出电压和信号源内阻。

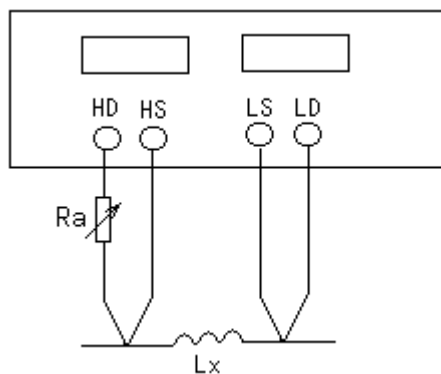


图 3-5 信号源内阻调节示意图

YD2817A/YD2776A/YD2617A 提供 0.10V, 0.30V, 1.00V 的测试电平，0-40 Ω 的测试阻抗范围信号源内阻约为 30 Ω 。

测试电流调节方法如下：

1. 将被测电感器连接于仪器测试端，将仪器显示功能设定为“V/I”，调节测试电平使显示电流满足要求。
2. 使用上图 3-5 所示的方法用户可自行调整信号源内阻以满足测试电流的要

求，以达到不同仪器测试结果一致性。上图中调节电位器 Ra 使显示电流为需要值，此时可将 Ra 更换为一固定电阻。此方法可调节不同仪器测量的一致性。

当测量电感器施加一高测试信号时，在某些特定的频率上可能无法准确的测量。这是因为铁芯材料的非线性，而导致测试信号电流的失真。为了降低铁芯材料的非线性而引起的效应，应降低测试信号电平。

测试夹具的正确使用。

当金属材料与电感器靠得很近时，来自电感器的漏磁通会在此金属材料内产生涡流。产生涡流的大小与测试夹具的大小和形状均有关系，涡流大小不同，则测量结果也将不同。需准确测量电感器时，应尽可能使被测件远离金属件。

Q 值测量的准确度

一般说来，采用 V/I（电压/电流）法的 LCR 测量仪器的 Q 值测量准确度并不太高，尤其在测量高 Q 值时。仪器 Q 值是以计算来得到的，如 $Q=X/R=1/D$ ，若 Q 值为 100 时，R 值在器件阻抗所占比例较小，则 R 的细微变化将引起 Q 的较大变化，如 R 变化为 0.1% 即 D 变化 0.001，则 Q 值将从 100 变化至 91 或 111。

3.2.2 变压器的正确测量

变压器的测量除涉及 3.2.1 所述的电感测试的注意方面外，还需注意下述方面。

YD2817A 未提供专门的变压器测试功能，但根据下述可测量得到变压器一些主要参数，变压器是电感量的一种应用，下图为变压器的主要测量参数简图。

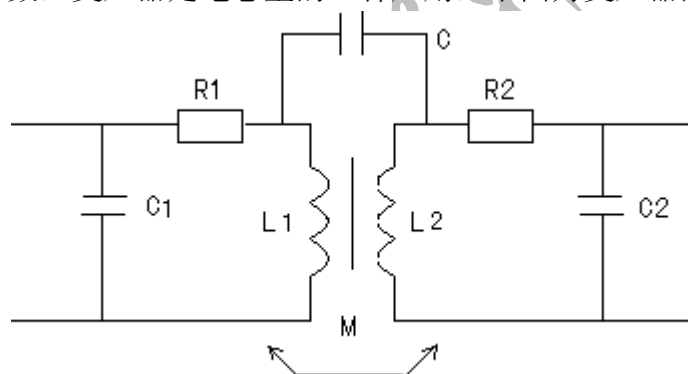


图 3-6 变压器参数

上图中：L1：初级电感	L2：次级电感
R1：初级磁损与铜损	R2：次级磁损与铜损
C1：初级极间电容	C2：次级极间电容
M：初、次级互感	C：初、次级电容

次级电感的测量，使用图 3-7 的方法，可直接测量初级电感（L1）和次级电感（L2），注意测量时应使其它绕组开路，测量结果包括电容 C 的影响。

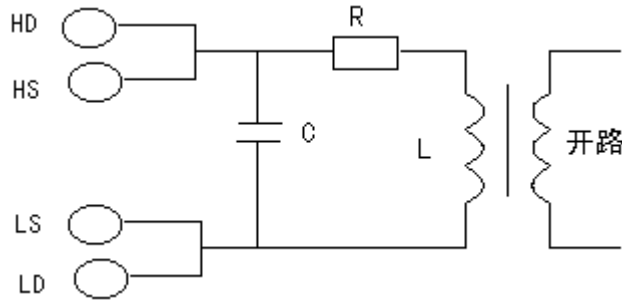


图 3-7 初、次级电感测量

漏电感的测量。将次级短路测量初级电感量，可测量得到漏感量。见图 3-8。

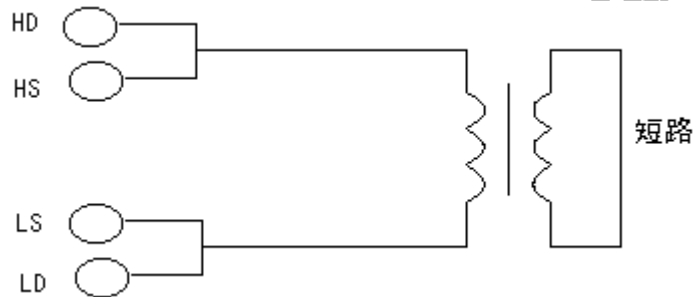


图 3-8 漏电感的测量

初、次级电容量测量。按图 3-9 所示连接，可测量初、次级电容量。

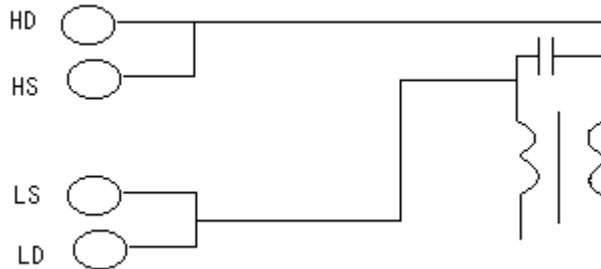


图 3-9 初、次级电容量测量

互感量的测量。将变压器如图 3-10 连接，可直接测量互感量，测量时注意同名端的连接。

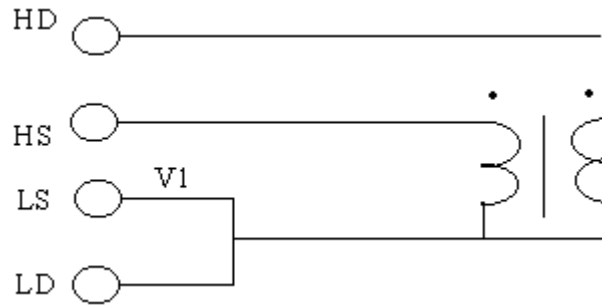


图 3-10 互感量的测量

匝比的测量：YD2817A 不能直接进行匝比的测量，需通过两步方可得到匝比，测量时将仪器显示状态设定为“V/I”，使显示器显示电压和电流值，首先按图 3-5 测量初级电压，记录下显示器 A 的电压读数 V1，然后 HD 与 LD 不动，将 HS 和 LS 接至次级，见图 3-10，记录下此时显示器 A 的读数 V2，根据 $N=V1/V2$ ，即可计算出匝比 N。

测量时，V1、V2 接近时可使用任一测试信号电平，当 $V1 > V2$ ，应使用高测试电平，当 $V1 < V2$ 时，使用低测试电平。

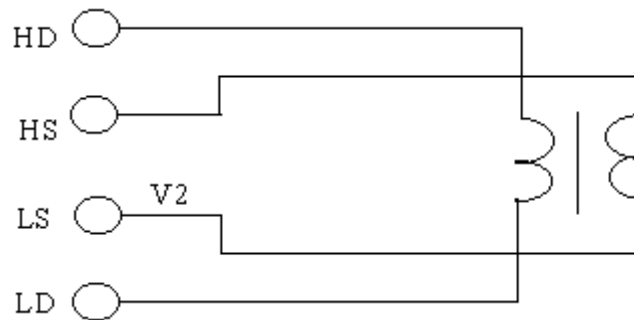


图 3-11 次级电压测量

3.2.3 带电电容器的冲击保护

通常当充有较高电压的电容器插入测试夹具后，由于电容器的瞬间放电可能会损坏仪器。扬子的所有元件参数测试均设计有较强的电冲击保护能力。但若电容带电超过下述规定仍有可能对仪器造成损坏。

$$\text{保护极限 } C_{MAX} = 2.5/U^2$$

U：被测电容器所冲电压：

C_{MAX}：施加电压 U 后能保护仪器免受损坏最大电容量。

其典型值如表所示：

U	C _{MAX}
1000V	≤2uF

400V	16uF
125V	160uF
40V	1600uF
12.5V	>20000uF

表 3-1 U 与 CMAX 的典型值

当超过 (3-1) 要求, 有可能损坏仪器, 请使用时特别注意。

注意: 虽然仪器能耐一定的电压冲击, 但毕竟其是精密测量仪器, 所以我们是禁止用户带电测试的, 带电冲击会影响仪器中集成电路的性能, 有可能造成测量精度下降, 数据显示不稳, 甚至于损坏仪器。所以用户在测量带电元件前一定要可靠放电!!!

3.3 被测件的正确连接

3.3.1 被测件连接

本仪器具有四个测试端,每测试端均有屏蔽层与机壳相连,也可称之为五端测试。

五端描述如下:

HD:HIGH DRIVE 电流驱动高端
LD:LOW DRIVE 电流驱动低端
HS:HIGH SENSE 电压检测高端
LS:LOW SENSE 电压检测低端
└: 屏蔽地端

屏蔽地端使用的目的在于减小对地杂散电容的影响和降低电磁干扰。测量时 HD,HS 与 LD,LS 应在被测元件引线上连接,形成完整的四端测量,以减小引线及连接点对测试结果的影响(尤其是损耗测量)。特别是在对低阻抗元件进行检测时,应将检测端 HS,LS 连接至元件的引线端以防止引线电阻加入被测阻抗,其连接的原则为 HS,LS 所检测的应为被测件上实际存在的电压。

换句话说,最好 HD,HS 与 LS,LD 不要连接后再与被测元件引线端相连接,否则将增加测试误差。

如果接触点引线电阻 R 远小于被测阻抗 ($R < Z_x/1000$, 要求误差影响小于 0.1%) 时则 HD,HS 及 LD,LS 可连接在一起后联至被测元件两端(两端测量)。

在进行一些精度要求较高的测量时,使用测量夹具比使用测试导线(仪器附配的开尔文测试夹具)要好得多。开尔文测试线在 10KHZ 下频率测试时,可以有较好的测量结果,但超过 10KHZ 频率时,开尔文测试线很难满足测试要求。因为在高频时,导线之间间隙的变化直接改变了测试端杂散电容和电感,而测试导线总是难以加以固定的。

因此,在较高频率进行测量时应尽可能使用测试夹具,若由于条件所限,则仪器清零时测试线的状态应尽可能与测试时保持一致。

无论使用仪器提供的测试夹具或开尔文测试电缆或者用户自制夹具,应满足以下几方面的要求:

1. 分布阻抗必须降至最小,尤其测量高阻抗元件时,如小电容的测量,可参考下述有关消除杂散电容的影响的章节。
2. 接触电阻必须降至最小,应使测试端形成完整的四端测量(如上所述)。
3. 触点间必须可以短路和开路。短路和开路清“0”可以轻易地减少测试夹具的分布阻抗对测量的影响。对于开路清“0”,测试端应该与被测件连接时一样,以相同的距离隔开(对于 短路清“0”),低阻抗的短路板应连接在测试端之间,或使 HD,LD 直接连接 HS,LS 直接连接,而后将两者连接一起。

3.3.2 消除杂散阻抗的影响

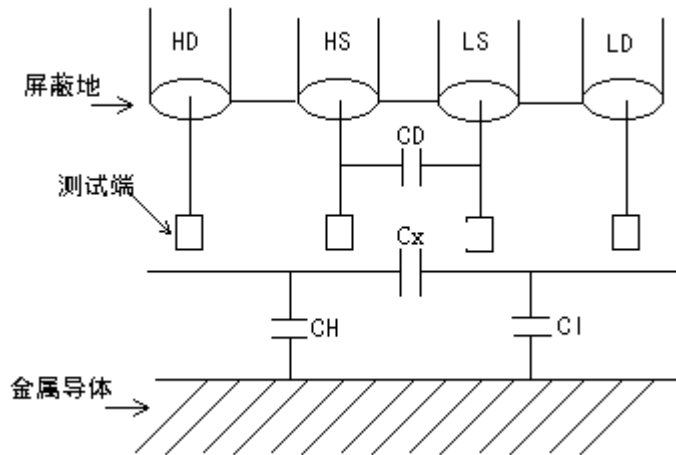


图 3-1 杂散电容的影响示意图

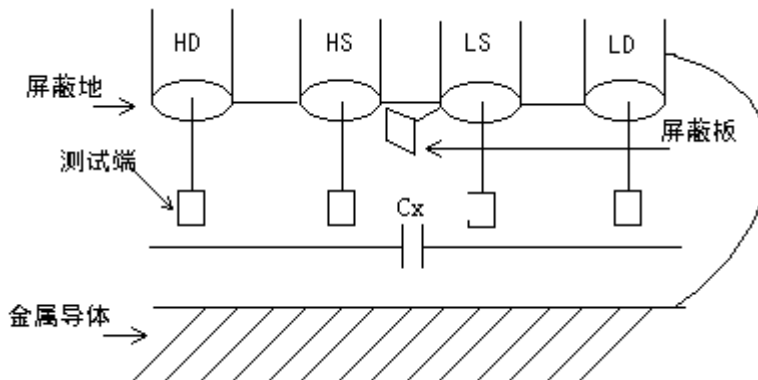


图 3-2 消除杂散电容影响方法示意图

当被测件为高阻抗时（如小电容），杂散电容的影响不能忽视，图 3-1 表示使用四端测量被测件的例子，图中， C_d 与 C_x 并联，当有导体板位于被测件之下时，电容 C_H 和低端 C_I 串联后也和 C_x 并联，这样会对测量结果产生误差。将一块接地导体放在测试高端和低端， C_D 可以降至最小，同时若把接地端子接至下面导体板， C_H 、 C_I 的影响将会消除。

当被测件为低阻抗时（如小电感、大电容），由于测量线 HD、LD 上有较大电流流过，除了测试端接地电阻的影响外，测量线间的电磁耦合成了测量误差的主要来源，未很好地消除耦合会对测试结果产生意想不到的影响。一般地，接触电阻影响测试阻抗的电阻部分，电磁耦合则影响测试阻抗的电抗部分。消除电磁耦合的最好方法是采用四端对测试端连接方法，本仪器采用该方法即采用了五端测试的方法。在本仪器可使用使测试线双绞的方法消除电磁耦合，因为在 HD、LD 中流过大小相等而方向相反的测试电流，使用双绞后其产生的磁场相互抵消，这样便消除了相互耦合对测试结果产生的影响。可有两种方法进行双绞，一种为测试线 HD、LD 双绞，HS、LS 双绞，然后分别接至被测件，或将四根测量线直接双绞至双绞线，使用第一种方法为最佳。

地址：广东省深圳市福田区深南中路南光捷佳大厦 1402 室

TEL: 0755-88851600 83980158 83986300 83047415

FAX: 0755-88850515 83047419 E-mail: Lp@df17.com

<http://www.17lp.com> www.lp-17.com/ www.1718sz.com www.df17.com

3.3 故障检查和分析

本节主要针对仪器开机时出现的自检错误进行分析和检查。

若开机时无任何正确信息出现，则应检查如下几点：

- 1、220V 交流电源接入否？
- 2、+5V 电源存在并大于 4.5V？
- 3、CPU 复位输入是否正常？
- 4、基本微机系统是否工作正常？最简单办法为检测 CPU 之 29 或 30 脚是否有高频脉冲存在，若无，则说明 CPU 系统未工作。
- 5、显示器是否工作并正常显示？

上述无误，仪器开机时首先移动显示 YANGZIYD2817，然后招待自检，自检时出错则仪器自检将停止，此时按键盘任意键可以使自检跳过该项错误继续执行。

注：开机时应将测试端处于开路状态。

第四章 成套及保修

4.1 成套

仪器出厂时应具备以下几项内容：

- | | |
|-----------------------|-----|
| 1. YD2817A 型 LCR 数字电桥 | 1 台 |
| 2. YD-1 测试夹具 | 1 只 |
| 3. YD-12 开尔文测试电缆 | 1 付 |
| 4. YD-13 镀金短路板 | 1 片 |
| 5. 电源线 | 1 根 |
| 6. 1A 保险丝 | 2 只 |
| 7. 使用说明书 | 1 份 |
| 8. 测试报告 | 1 份 |
| 9. 产品合格证 | 1 张 |
| 10. 保修卡 | 1 张 |

用户收到仪器后，开箱检查应核对上述内容，若发生遗缺请立即与本公司或经营部门联系。

本仪器打印接口用打印机，由用户自行购买具有标准接口的打印机。

4.2 保修

保修期：使用单位从本公司购买仪器者，自公司发运日期起计算；如果从经营部门购买者，自经营部门发运日期起计算，保修期二年。保修应出具该仪器保修卡。保修期内，由于使用者操作不当而损坏仪器者，维修费用由用户承担。