

## 目 录

1、概述.....	(2)
2、技术参数.....	(2)
3、面板结构.....	(3)
4、工作原理.....	(5)
5、操作说明.....	(5)
6、使用注意事项及一般检查.....	(6)
7、装箱单 .....	(6)

## 1、概述

YD2681A/82A 型绝缘电阻测试仪是一种测量仪器、电容器等介质的绝缘电阻测量仪器，其工作稳定可靠，操作方便，并具有不良判别的功能。

本仪器集成化程度高，内部测量部份主要有电压选择、稳压部份；测量输入与放大部分；预置及不合格品比较部分；显示部分。本仪器精度高，速度快，稳定性好，无论从测量精度、操作使用、外观设计等均优于国内同类产品，本产品适用于工厂、学校科研单位对仪器及其它电器的安全参数的测试，特别适用于电容器等介质的绝缘电阻测试的需要。

## 2、技术指标

2.1 测试电压：具体范围用户可以提出特殊要求。

2.1.1 YD2681A 10VDC ±5%

25VDC ±5%

50VDC ±2%

100VDC ±2%

250VDC ±2%

500VDC ±2%

2.1.1 YD2682A 25VDC ±5%

50VDC ±2%

100VDC ±2%

250VDC ±2%

500VDC ±2%

1000VDC ±2%

2.2 测试范围：

$5 \times 10^5 \sim 10^{13} \Omega$  ( $10^5 \sim 5 \times 10^5 \Omega$  范围内精度不作考核)

10V 档:  $10^5 \sim 10^9 \Omega$

25V 档:  $10^6 \sim 10^{10} \Omega$

50V 档:  $10^6 \sim 10^{11} \Omega$

100V 档:  $10^6 \sim 10^{11} \Omega$

250V 档:  $10^6 \sim 10^{11} \Omega$

500V 档:  $10^7 \sim 10^{12} \Omega$

1000V 档:  $10^7 \sim 10^{12} \Omega$  ( $10^{12} \sim 10^{13} \Omega$  范围内精度不作考核)

2.3、测试精度：

表头指示 1.00~2.0 精度  $\pm 5\% \pm 1$  格

表头指示 2.0~5.0 精度  $\pm 10\% \pm 1$  格

表头指示 5.0~10.0 精度  $\pm 15\%$

2.4 充电时间：

仪器：充电时间  $< 0.1S$

电容器：容量  $< 1\mu F$ , 充电时间  $< 0.1S$

容量  $> 1\mu F$ , 充电时间  $< 0.5S$

2.5 预置范围：(0.1~9.9)  $\times$  电压选择倍率  $\times$  倍率选择 (M $\Omega$ )。

2.6 分选功能：

地址：广东省深圳市福田区深南中路南光捷佳大厦 1402 室

TEL: 0755-88851600 83980158 83986300 83047415

FAX: 0755-88850515 83047419 E-mail: Lp@df17.com

[Http://www.17lp.com](http://www.17lp.com) [www.lp-17.com/](http://www.lp-17.com/) [www.1718sz.com](http://www.1718sz.com) [www.df17.com](http://www.df17.com)

本仪器具有分选功能，由预置拨盘开关选择需要的数值，当测试值小于预置值时，“不良”指示灯亮，表示不合格。当测试值大于预置值时“不良”指示灯灭，表示合格。

## 2.7 表头指示选择：

当设置/测量键为按下时表头指示的值为拨盘预置的数值。

当设置/测量键为放开时表头指示的值为测量的数值。

## 2.8 测试夹具测量/放电选择：

当测量/放电选择为测量时，对测试夹具上的元件进行测量。选为测量-讯响时亦为测量状态，且讯响功能打开，不合格时可讯响报警。

当测量/放电选择为放电时，对测试夹具上的元件进行放电。

## 2.9 温度：0℃~40℃

湿度：≤80%RH

## 2.10 电源电压：220V±5%

频率：50Hz 功率：≤50W

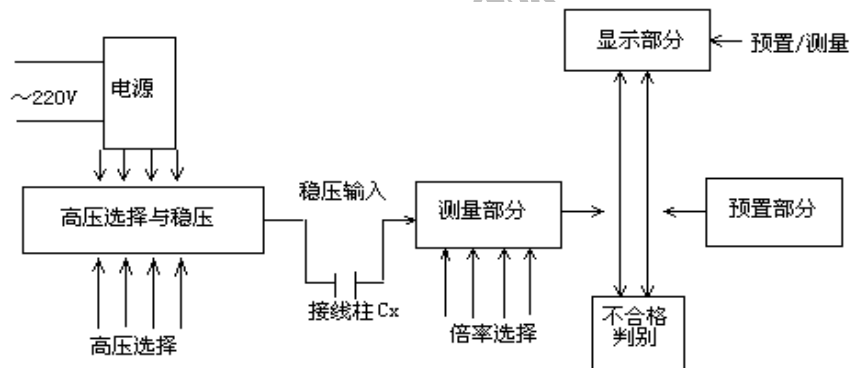
## 2.11 体积和重量：

体积：340（长）×350（宽）×150（高）mm

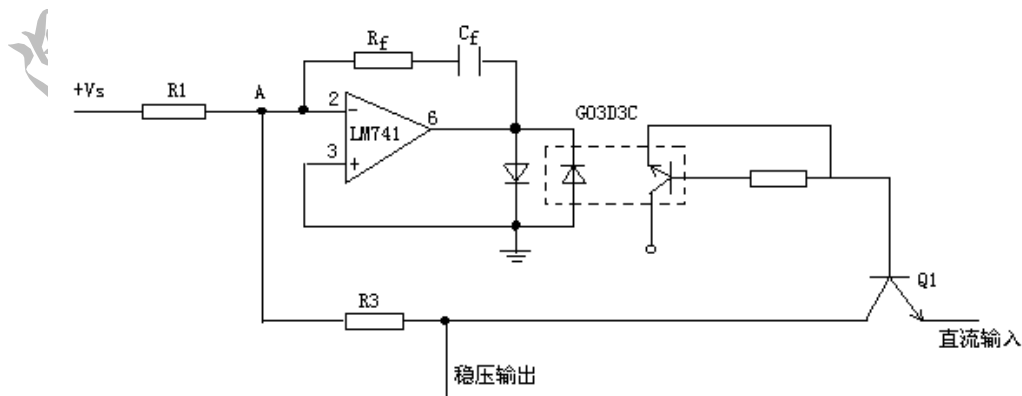
重量：不大于 6Kg

## 3、原理

### 3.1 仪器框图：



### 3.2 高压选择与稳压



本电路由于 A 点为虚地点，流入 A 点的电流  $I=V_s/R_1$ ，而反馈回路由  $R_f$  与  $C_f$  串联组成，

地址：广东省深圳市福田区深南中路南光捷佳大厦 1402 室

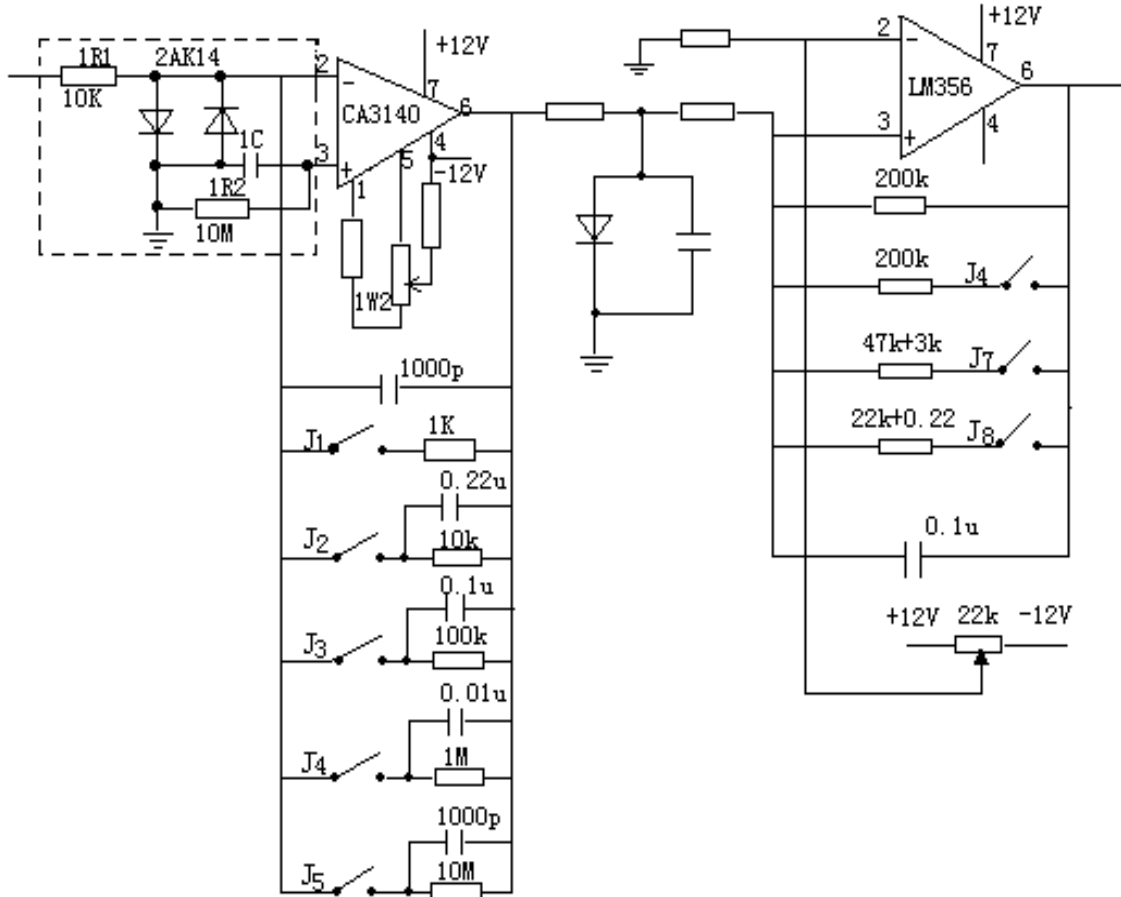
TEL: 0755-88851600 83980158 83986300 83047415

FAX: 0755-88850515 83047419 E-mail: Lp@df17.com

[Http://www.17lp.com](http://www.17lp.com) [www.lp-17.com/](http://www.lp-17.com) [www.1718sz.com](http://www.1718sz.com) [www.df17.com](http://www.df17.com)

其构成了积分电路，在直流回路中起稳压作用，因而其都经 R3 流向晶体管 Q1，本电路的直流输入采用负电压输入，负电压输出，因而其输入电压为  $V_0 = -R_3 / R_1 \times V_s$

### 3.3、测量部分



本电路平衡电阻 1R2 采用 10MΩ，失调电流由 1W1 来调节。使其失调电流为 0，输入调零由 1W2 调节，倍率选择由继电器 J1~J5 来选择。

第一级放大量为

100	对应倍率 $\times 10^0$
1K	对应倍率 $\times 10^1$
10K	对应倍率 $\times 10^2$
100K	对应倍率 $\times 10^3$
1M	对应倍率 $\times 10^4$
10M	对应倍率 $\times 10^5$

第二级放大量为

10V	对应为 500K	放大倍率 $\times 10^{-1}$
25V	对应为 2M	放大倍率 $\times 10^0$ (YD2681A) $\times 10^{-1}$ (YD2682A)
50V	对应为 1M	放大倍率 $\times 10^0$
100V	对应为 500K	放大倍率 $\times 10^0$
250V	对应为 200K	放大倍率 $\times 10^0$

地址：广东省深圳市福田区深南中路南光捷佳大厦 1402 室

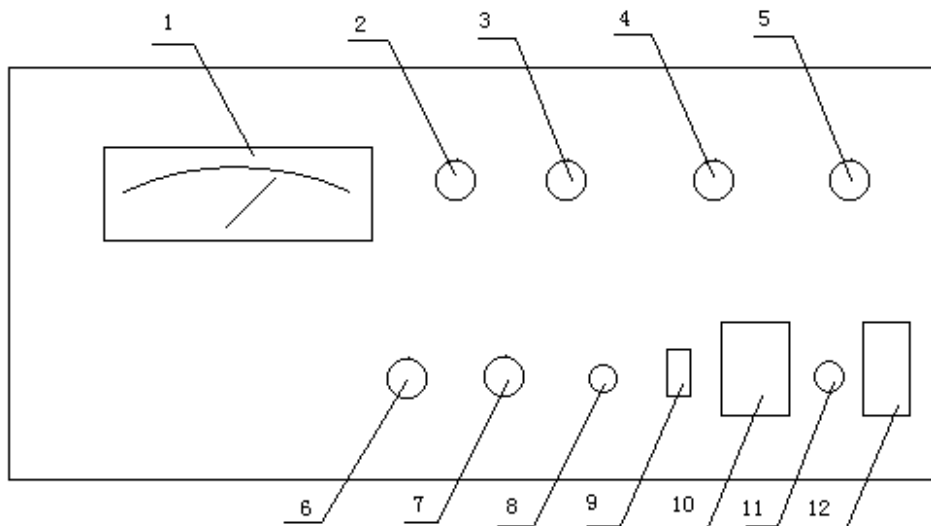
TEL: 0755-88851600 83980158 83986300 83047415

FAX: 0755-88850515 83047419 E-mail: Lp@df17.com

<http://www.17lp.com> [www.lp-17.com/](http://www.lp-17.com/) [www.1718sz.com](http://www.1718sz.com) [www.df17.com](http://www.df17.com)

500V 对应为 1M      放大倍率 $\times 10^0$  (YD2681A)  $\times 10^0$  (YD2682A)  
1000V 对应为 500K      放大倍率 $\times 10^1$

#### 4、面板结构



- |         |              |            |
|---------|--------------|------------|
| 1、表头指示  | 5、测量/放电/讯响开关 | 9、测量/预置开关  |
| 2、不良指示灯 | 6、被测端 (+)    | 10、拨盘设置    |
| 3、倍率选择  | 7、被测端 (-)    | 11、“∞”调整旋钮 |
| 4、电压选择  | 8、接地柱        | 12、电源开关    |

#### 5、操作说明:

- 插上电源插头，将面板电源开关按至 ON 位置，预热 10 分钟，作正常测试。
- 选择好适当的电压，YD2681A: ( 10V、25、50V、100V、250V、500V)；YD2682A: ( 25V、50、100V、250V、500V、1000V) (注意测试输出端的电压为负电压，当测量电解电容时请注意)。选择好适当的倍率档 ( $10^0 \times 10^1$ ,  $\times 10^2$ ,  $\times 10^3$ ,  $\times 10^4$ ,  $\times 10^5$ )。
- 将预置拨盘开关放在相应的数值，其数值可用设置/测量开关指示在表头上，测量时应按下此开关。
- 在测量状态 (即按下预置/测量开关) 调节 “∞ 旋钮”，校正零点。
- 将测量/放电拨到放电，使仪器接线柱上不带电，接上被测件，将测量/放电拨到测量或测量讯响即在测量状态，仪器即开始对被测件充电并测量。此时表头指针不稳定，会作线移动。
- 当表头指针稳定，即可读出其指示值及不合格判别。
- 按下测量/放电钮，取下被测件。
- 重复以上步骤，进行下一次测量。

#### 6 使用注意事项及一般检查

##### 6.1 注意事项:

- a) 测量时其环境湿度一定要小于 80%RH, 否则在倍率 $\times 10^5$ 时。零点漂移大, 测量精度不高。
- b) 在测量电解电容时, 测试输出端接电解电容器的负极, 否则将损坏此电容器, 请注意。
- c) 为了保证测量精度, 请可靠接地。
- d) 在测量大于  $10^{10} \Omega$  时, 测量线最好要屏蔽。
- e) 严禁在测量时转换电压选择开关。

## 6.2 一般检查

- a) 当环境湿度 $\leq 80\%RH$ 时, 开机表头指针处于 $\infty$ 位置为正常。
- b) 表指示检查, 当设置/测量处于设置位置时, 预置数值应准确地表头上定位, 否则不正常。

## 7 成套与保修

### 7.1 成套

- a) YD2681A 或 YD2682A 型绝缘电阻测试仪 1 台
- b) 电源线 1 根
- c) 测试线 1 付
- d) 使用说明书 1 份
- e) 产品合格证 1 张
- f) 测试报告 1 份
- g) 保修卡 1 张

### 7.2 保修

保修期: 使用单位从本公司购买仪器者, 自公司发运日期起计算; 若从经营部门购买者, 自经营部门发运日期起计算, 保修期二年。

保修期内由于使用者操作不当而损坏仪器者, 维修费用由用户承担。