



Robert Bosch GmbH
Power Tools Division
70745 Leinfelden-Echterdingen
Germany

www.bosch-pt.com

1 609 929 R51 (2009.07) T / 352 XXX

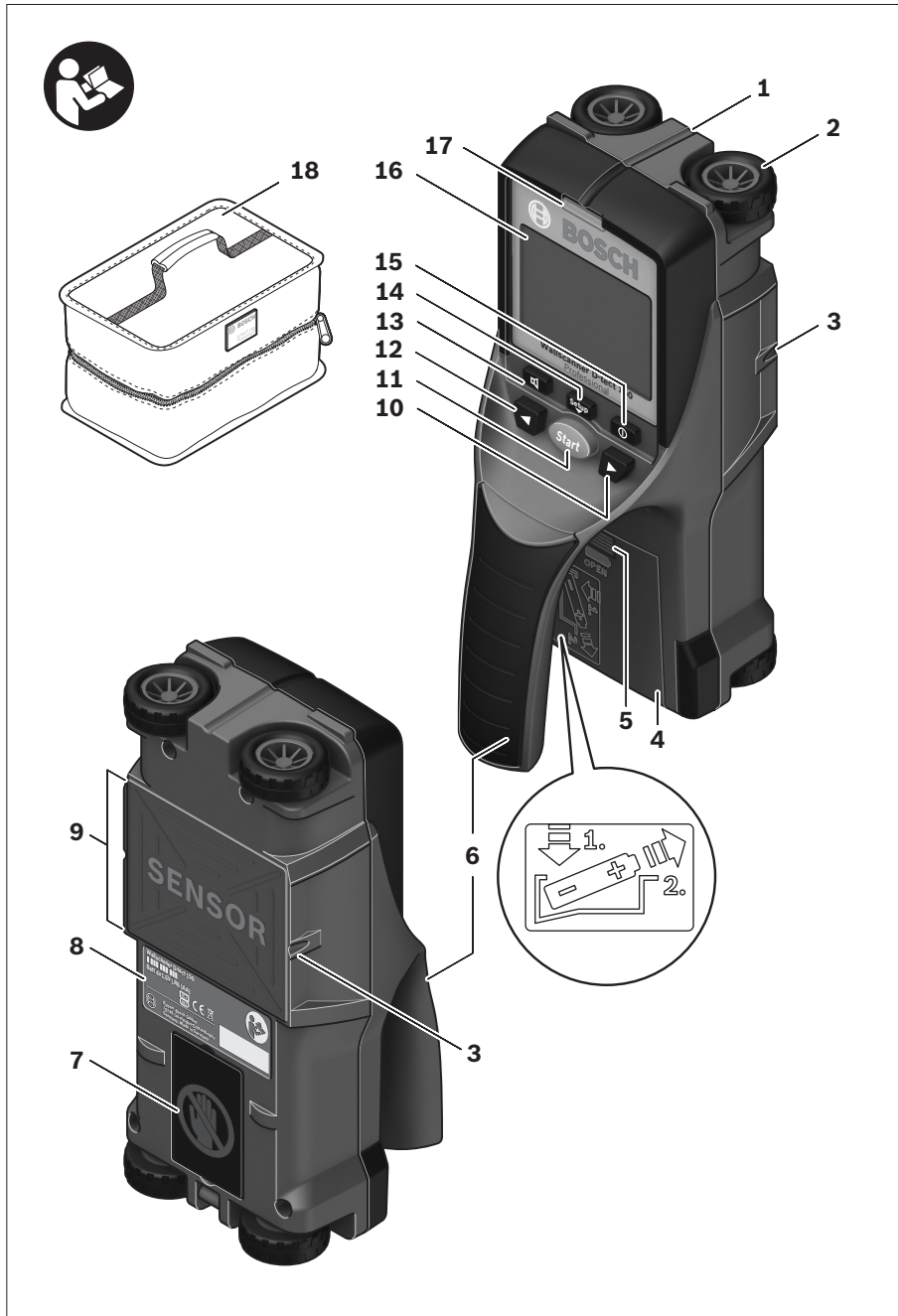
D-tect 150 Professional

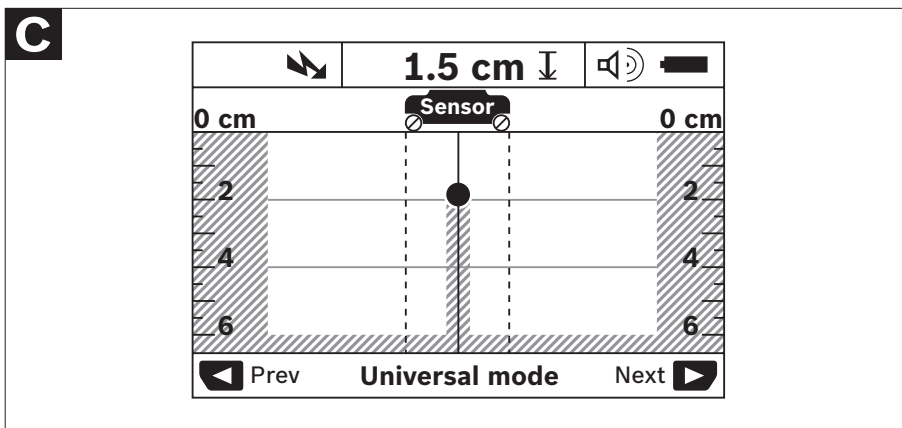
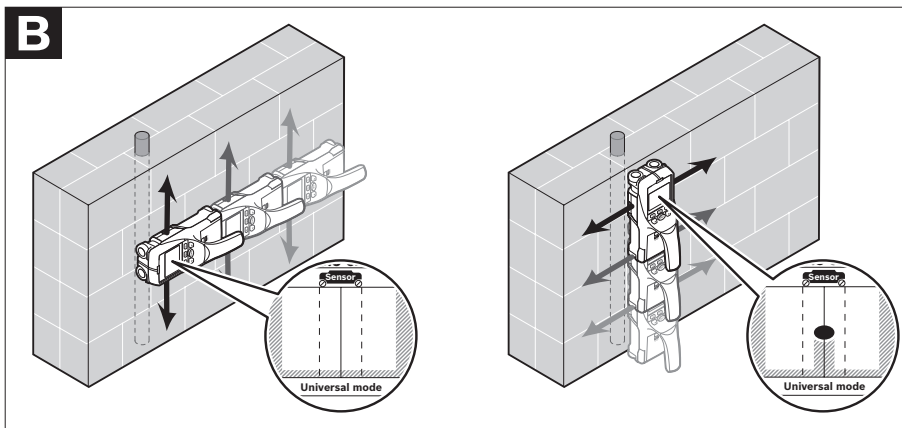
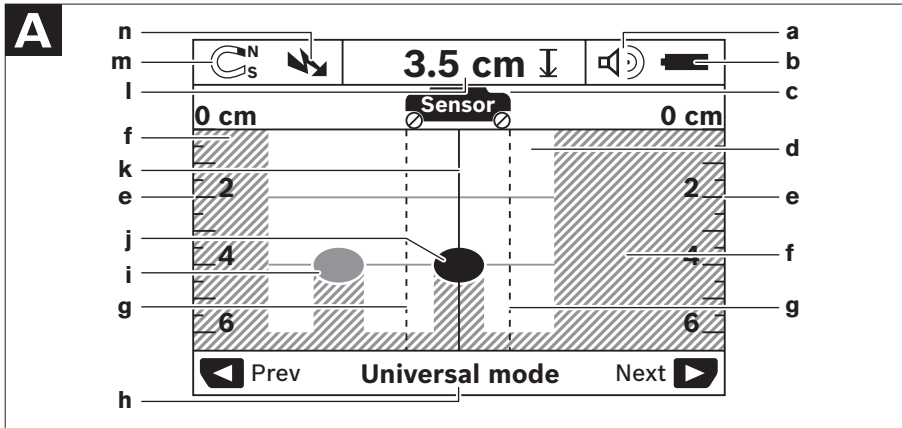
 **BOSCH**

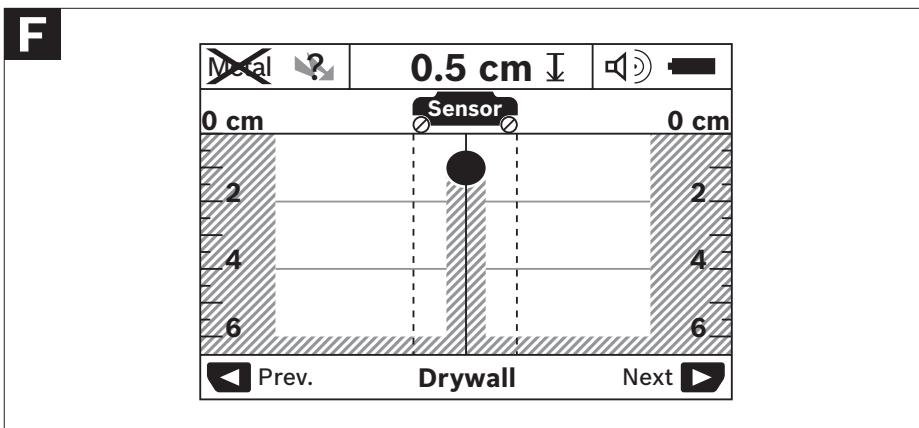
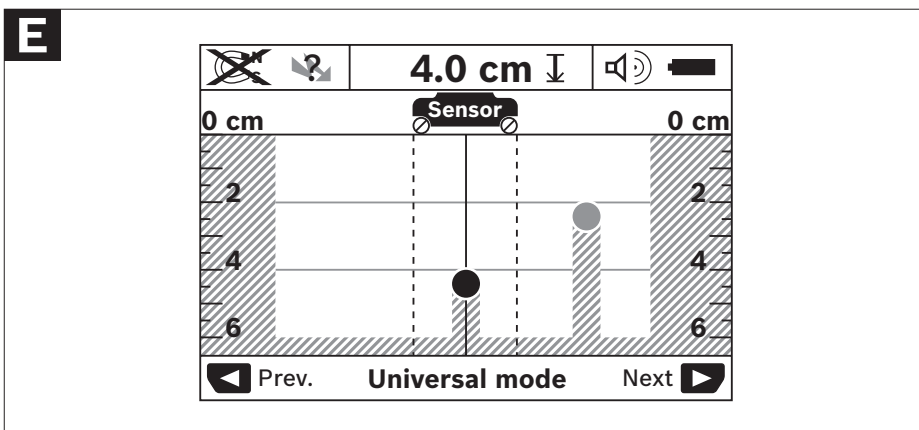
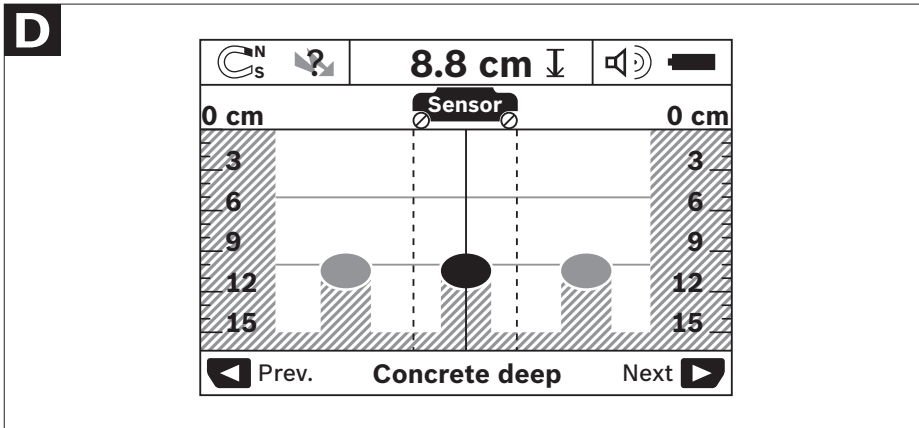
de Originalbetriebsanleitung	pl Instrukcja oryginalna	lv Instrukcijas oriģinālvalodā
en Original instructions	cs Původní návod k používání	lt Originali instrukcija
fr Notice originale	sk Pôvodný návod na použitie	cn 正本使用说明书
es Manual original	hu Eredeti használati utasítás	tw 正本使用說明書
pt Manual original	ru Оригинальное руководство по эксплуатации	ko 사용 설명서 원본
it Istruzioni originali	uk Оригінальна інструкція з експлуатації	ar تعليمات التشغيل الأصلية
nl Oorspronkelijke gebruiksaanwijzing	ro Instrucțiuni originale	fa راهنمای طرز کار اصلی
da Original brugsanvisning	bg Оригинална инструкция	
sv Bruksanvisning i original	sr Originalno uputstvo za rad	
no Original driftsinstruks	sl Izvirna navodila	
fi Alkuperäiset ohjeet	hr Originalne upute za rad	
el Πρωτότυπο οδηγιών χρήσης	et Algupärane kasutusjuhend	
tr Orijinal işletme talimatı		

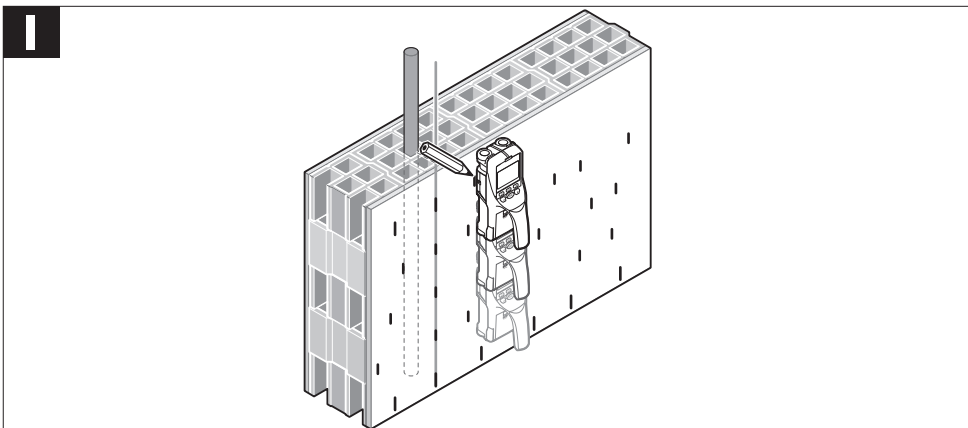
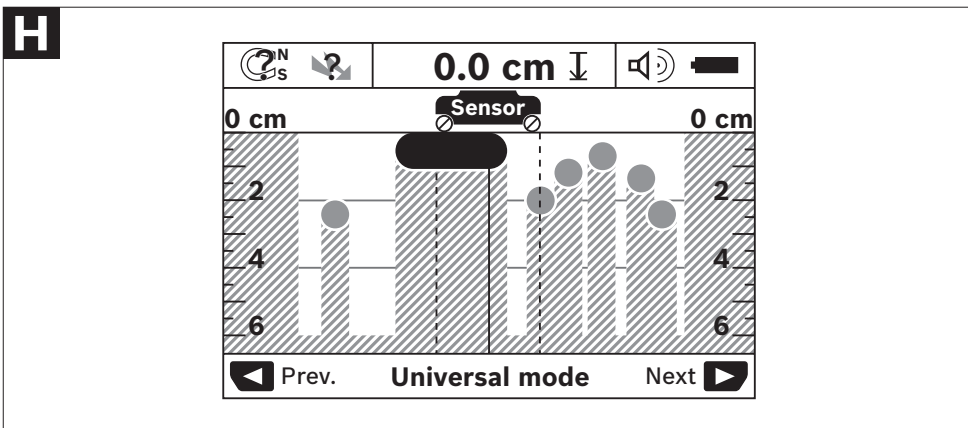
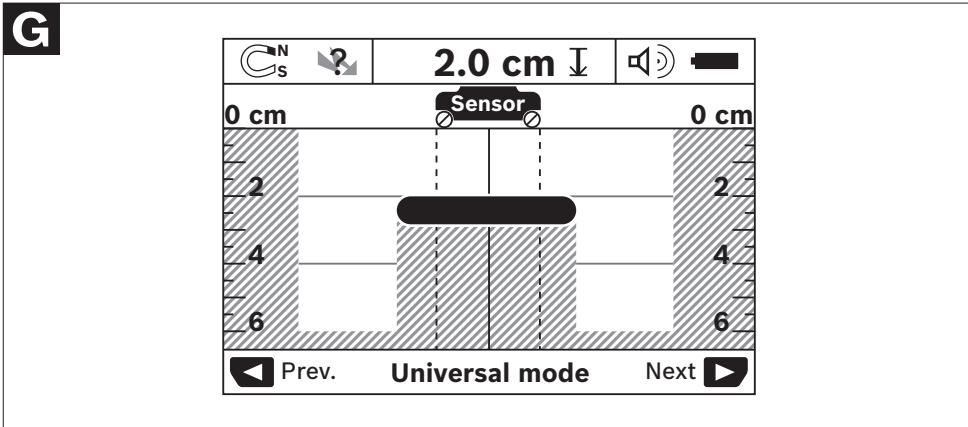


Deutsch	Seite	7
English	Page	18
Français	Page	30
Español	Página	41
Português	Página	52
Italiano	Página	63
Nederlands	Página	74
Dansk	Side	85
Svenska	Sida	96
Norsk	Side	107
Suomi	Sivu	118
Ελληνικά	Σελίδα	129
Türkçe	Sayfa	140
Polski	Strona	151
Česky	Strana	162
Slovensky	Strana	173
Magyar	Oldal	184
Русский	Страница	195
Українська	Сторінка	206
Română	Página	217
Български	Страница	228
Srpski	Strana	239
Slovensko	Stran	250
Hrvatski	Stranica	261
Eesti	Lehekülg	272
Latviešu	Lappuse	283
Lietuviškai	Puslapis	294
中文	頁	305
中文	頁	314
한국어	면	323
عربي	صفحة	332
فارسی	صفحه	341









安全规章



阅读和注意所有的指示。妥善保存本指示。

- ▶ **本仪器只能交给合格的专业人员修理，而且只能使用原厂的备件。**如此才能够确保仪器的安全性能。
- ▶ **不要在易爆环境，如有易燃液体、气体或粉尘的环境下操作测量仪器。**测量仪器内可能产生火花并点燃粉尘和气体。
- ▶ **基本上，环境因素会影响测量结果。上述因素包含仪器附近的强大磁场和电子磁场，湿气，含金属的建材，覆盖了铝层的隔音材料以及具备传导能力的地毯或瓷砖。**因此在墙壁、天花板和地板上钻孔、锯割或铣割时也要注意其它的相关资讯（例如建筑图纸）。

功能解说

请翻开标示了仪器图解的折叠页，阅读本说明书时必须翻开折叠页参考。

按照规定使用仪器

本测量仪器适合寻找墙壁、天花板和地板中的物体。根据材料和底座的情况分别可以辨识隐藏的金属物体、木樑、塑料管、水管和电线等。根据所发现的隐藏物体，来决定许可的钻孔深度。本测量仪器适合寻找墙壁、天花板和地板中的物体。根据材料和底座的情况分别可以辨识隐藏的金属物体、木樑、塑料管、水管和电线等。根据所发现的隐藏物体，来决定许可的钻孔深度。

本测量仪器符合 EN 302435 上规定的界限值。这个规章是用来规范是否能够在医院、核电厂中，以及机场和行动的电波发射站附近使用测量仪器。

插图上的机件

机件的编号和仪器详解图上的编号一致。

- 1 上端的辅助记号线
- 2 轮子
- 3 左侧或右侧的辅助记号线
- 4 电池盒盖
- 5 电池盒盖的固定扳扣
- 6 手柄
- 7 维修盖
- 8 序列号码
- 9 探测区域
- 10 右侧的选择按钮
- 11 起动按钮
- 12 左侧的选择按钮
- 13 信号声按钮
- 14 重新设定按钮
- 15 起停开关
- 16 显示屏
- 17 指示灯
- 18 保护套

图表或说明上提到的附件，并非包含在供货范围中。

显示图

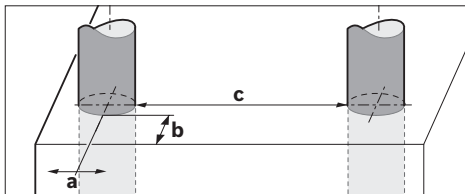
- a 信号声的指标
- b 电池的显示灯
- c 针对探测范围的显示行
- d 已经探测过的范围
- e 针对许可钻孔深度的刻度尺
- f 尚未探测的范围
- g 外缘，用来在辅助记号线 3 的左侧或右侧做记号
- h 显示操作模式
- i 灰色：在探测范围以外的获寻物
- j 黑色：在探测范围内的获寻物
- k 中间线，相当于辅助记号线 1
- l 显示许可的钻孔深度
- m 显示获寻物的材料
- n 带电电缆的显示图

技术数据

通用探测仪	D-tect 150 Professional
物品代码	3 601 K10 005
到获寻物中央位置的测量精度 a ²⁾	±5 毫米 ¹⁾
显示的、许可的钻孔深度的精度 b ²⁾	±5 毫米 ¹⁾
两个邻近的物体的最小距离 c ²⁾	4 公分 ¹⁾
工作温度范围	-10 ... +50 °C
储藏温度范围	-20 ... +70 °C
电池	4 x 1,5 伏特 LR6 (AA)
电池数目	4 x 1,2 伏特 KR6 (AA)
操作时间 约	
- 电池 (碱 - 锰)	5 小时
- 电池数目 (2500 毫安时)	7 小时
保护种类	IP 54 (防尘埃和防水花)
尺寸	22 x 9,7 x 12 公分
重量符合 EPTA-Procedure 01/2003	0,7 公斤

1) 受物体的大小、种类和底垫的现状影响。

2) 参考插图



请认清仪器铭牌上的物品代码。仪器在销售市场上没有统一的商品名称。

仪器铭牌上的序列号码 (仪器详解上标示著 **8** 的位置) 便是仪器的识别码。

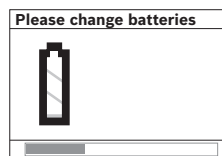
安装

安装 / 更换电池

打开电池盒盖 **4** 时, 得先朝着箭头的方向推压固定扳扣 **5**, 接著再掀开电池盒盖。安装好附带的电池。安装时请注意电池极性的正确安装方向, 电池室中有正确的安装参考图。

在显示屏 **16** 上方的状态行上的电池显示标志 **b**, 会显示电池或蓄电池目前的电量情况。

指示: 务必留心电池标志的改变, 以便及时更换电池或蓄电池。



如果显示屏 **16** 上出现警告指示 "Please change batteries" (请更换电池), 仪器会储存所有的设定并且自动关闭。此时已经无法继续操作仪器。必须更换电池或蓄电池。

拿出电池或蓄电池时, 必须根据电池盒盖上的图示 (**1.**)。先按下电池的后端, 此时电池或蓄电池的前端便会从电池室中跳出 (**2.**), 接著便可以拿出电池或蓄电池。

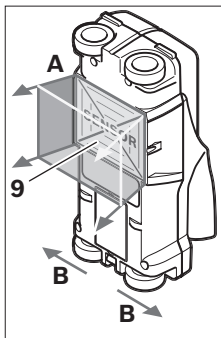
务必同时更换所有的电池或蓄电池。请使用同一制造商，相同容量的电池或蓄电池。

- ▶ **长时间不会使用测量仪时，必须从仪器中取出电池或蓄电池。**长期搁置之后，电池和蓄电池会腐蚀或自行放电。

正式操作

- ▶ **不可以让湿气渗入仪器中，也不可以让阳光直接照射在仪器上。**
- ▶ **仪器不可以暴露在极端的气候下，也不可以把仪器放在温差相当大的环境中。如果仪器先后暴露在温差相当大的环境中，必须先等待仪器的温度恢复正常后再使用仪器。**如果仪器暴露在极端的气候下或温差相当大的环境中，会影响仪器的测量准确度以及显示屏上的显示标志。
- ▶ **不可以测量仪器背面的探测范围 9 上，贴标签或固定铭牌。**尤其是金属的牌子会影响探测结果。
- ▶ **在测量仪器的附近使用或操作发射设备，例如 WLAN、UMTS、飞行雷达、发射塔或微波炉等，会影响探测结果。**

运作原理（参考插图 B）



使用本测量仪器可以检查探测范围 9 下部的物体。检查的范围是从 A 方向到仪器上显示的探测深度。只在移动仪器时才能够进行探测。必须朝著 B 的方向移动仪器，而且检查距离不可以小于 10 公分。**必须采直线的方式移动仪器并且要轻压仪器，让仪器上的轮子和检测表面接触。**

要达到最理想的探测结果是在检查距离最少有 40 公分时，而且检查时得在整个检查范围内缓慢地移动仪器。依据选择的功能不同，一般而言比较容易寻获的是和仪器的移动方向交叉的物体的上缘。

因此要使用十字交叉的方式在检查范围内移动测量仪器。

如果墙壁中有数个物体彼此重叠，仪器上会显示最接近表面的物体。

出现在显示屏 16 上的获寻物的描述，可能和实际寻获的物体有差异。尤其是特别薄的物体，出现在显示屏上时会变厚。如果是较大的圆柱形物体（例如塑料管或水管），出现在显示屏上时则会比实物窄。

可探测的物体

- 塑料管（例如塑料水管，像地板和墙壁中的暖水管。如果是含水管，直径至少要有 10 毫米，如果是空管，直径至少要有 20 毫米）。
- 电线（带电和不带电的电线皆可）。
- 三相交流电线（例如针对电炉的电线）。
- 低电压的电线（例如门铃线，电话线）。
- 铁管，铁杆和各式铁架（例如钢、铜、铝）。
- 钢筋
- 木梁柱
- 木框

可检查处

- 墙壁中（砖、气孔水泥、充气水泥、多孔天然石、石灰砂石）
- 水泥中 / 钢筋混凝土中
- 轻建材墙中
- 表层以下例如灰泥、瓷砖、壁纸、镶木地板、地毯
- 背木、石膏片

特殊探测范例

以下的不利因素，都可能会影响测量结果：

- 多层重叠的墙壁
- 在空室和轻建材墙中的空塑料管和木樑
- 斜埋在墙中的物体
- 金属表面和潮湿范围；它们可能会被仪器误认为隐蔽物（如果水含量太高的话）。
请注意，水泥必须放置数月让它彻底干燥。
- 墙壁中的空室；它可能被仪器误认为隐蔽物。
- 远离会产生强大磁场或电子磁场的机器，例如移动式无线电站或发电机。

正式操作仪器

- ▶ 不可以让湿气渗入仪器中，也不可以让阳光直接照射在仪器上。

开动 / 关闭

- ▶ 开动探测仪之前，必须确定探测区域 9 上没有水分。必要时得用布擦干探测仪。
- ▶ 如果仪器先暴露在温度差异极大的环境中，必须等待仪器的温度回升之，才可以开动仪器。

开动

- 开动 开动测量仪器，按下起停开关 15 或起动按键 11。
- 指示灯 17 亮起绿光，显示屏 16 上出现长达 4 秒钟的开始图案。
- 如果您未使用仪器进行任何探测工作，也未按下仪器上的任何按键，仪器在 5 分钟后会自动关闭。您可以在 "调整" 这个选项中，改变此 "Cut-off time" (关机时间) (参考 "关机时间"，页数 310)。

关闭

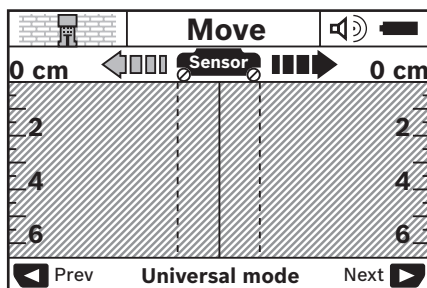
- 按下起停开关 15 可 关闭 探测仪。
- 关闭测量仪器之后，所有在选项清单中所做的设定，都会被保留下来。

开动 / 关闭信号声

使用信号声按键 13 可以开动或关闭信号声。在选项清单 "设定" 的附属选项 "Tone signal" (声音信号) 中，您可以选择信号的种类 (参考 "声音信号"，页数 311)。

测量过程

开动测量仪器。显示屏 16 会出现 "基本 - 显示画面"。



把测量仪器放在墙上，并且朝着前进方向在墙上移动仪器。(参考 "运作原理"，页数 307)。如果符合最小检查距离 10 公分的规定，探测结果会出现在显示屏 16 上。为了得到正确的探测结果，必须把测量仪在墙中异物的可能隐藏处详细且缓慢地来回移动。

如果您在探测中途从墙上提起测量仪器，上一笔探测结果会保留在显示屏上。在探测范围的状况显示行 c 上会出现 "Hold" (停止)。如果您再度把测量仪器放在墙壁上，并且继续移动仪器或按下起动按键 11，仪器又会重新进行探测。

指示灯 17 如果发出红光，代表探测范围中存在隐藏物。如果指示灯 17 发出绿光，代表探测范围中没有隐藏物。指示灯 17 如果闪烁红光，代表探测范围中存在带电的隐藏物。

显示图 (参考插图 A)

如果传感器的下面有隐藏物，在探测范围的状况显示行 c 上会显示探测结果。仪器会根据获寻物的大小、和深度来判断获寻物的材料。允许的钻深 l 到获寻物上缘的距离会出现在状态行上。

指示：所显示的许可钻深 l 和获寻物的材料 m，都是针对传感器上以黑色显示的寻获物体。

获寻物材料的显示行 m，可以显示以下各物体：

- 磁性的，例如钢筋
- 无磁性但是是金属，例如铜管
- 非金属，例如木材或塑料
- 材料无法判断

带电电线的显示行 n，有以下不同的显现方式：

- 带电的
- 指示：**如果是带电的获寻物，仪器则不会另外显示该物体的其他特性。
- 无法确定是否带电

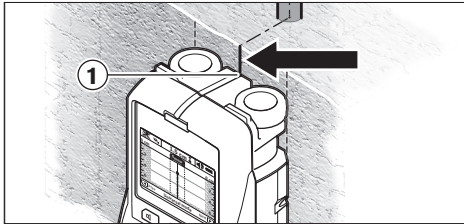
指示：三相交流电线可能会被判断成不带电的电线。

找出获寻物的位置

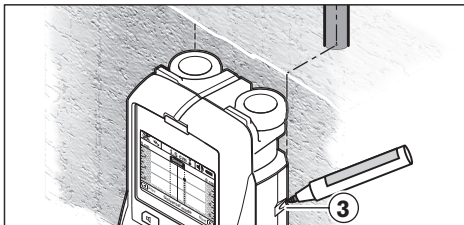
只要扫描过检查位置便能够寻获隐蔽物。

如果未发现物体，可以重复扫描的工作。但是移动的方向必须和原来的方向交叉（参考“运作原理”，页数 307）。

如果要准确地找出隐蔽物的所在地点并且在该处做记号，得移回测量仪器。



参考范例，如果在显示屏 16 的中间线 k 的下面出现隐蔽物，您可以在上端的辅助记号线 1 上做一个记号。当隐蔽物是垂直地埋在墙中时，才代表这个记号是准确的。因为仪器的探测范围位在上端辅助记号线的下部。



要准确地地在墙上的寻获处做记号，必须左右移动测量仪器至获寻物位在仪器的外缘下方为止。如果获寻物出现在显示屏 16 的中央位置而且位在外缘线 g 的下方，您便可以在右侧的辅助记号线 3 上做记号。

要确定获寻物在墙中的走向，必须错开地扫描邻近的数个范围（参考插图 1 和“探测范例”，页数 311）。做好探测记号并且连接各个探测记号点。

您可以随时按下按键 11，删除出现在显示屏上的被获寻物，并开始新的探测工作。

更换操作模式

您可以使用选择按键 10 和 12 来变换操作方式（模式）。

- 轻按选择按键 10，可以变换到下一个操作模式。
- 轻按选择按键 12，可以回到上一个操作模式。

您可以透过选择仪器的操作模式来配合不同的墙壁材料，和避开特定隐蔽物（例如墙壁中的空室）。所选择的设定会出现在显示屏上的操作模式显示行 h 上。

通用模式（预设的开机模式）

操作模式 "Universal mode"（通用模式），适合在墙壁或水泥上进行一般性的扫描探测工作。能够显现的隐蔽物体有塑料、金属以及电线等。不过仪器可能无法显示墙中的空室或直径小于 2 公分的空塑料水管。最大的探测深度是 6 公分。

水泥特殊功能

操作模式 "Concrete deep"（水泥特殊功能）适合在钢筋混凝土上进行探测。仪器能够显现的隐蔽物体有钢筋、塑料、金属管以及电线等。最大的探测深度是 15 公分。

平面加热

操作模式 "Panel heating"（平面加热），是探测金属、金属结合的塑料管、充水的塑料管以及电线等的操作模式。仪器无法显示墙中的空塑料水管。最大的探测深度是 8 公分。

室内修建

操作模式 "Drywall"（室内修建），适合寻找墙（木墙，石膏板墙）中的木樑、金属架或电线等。仪器会将有充填物的塑料管和木樑视为相同的物体。仪器无法显示墙中的空塑料水管。最大的探测深度是 6 公分。

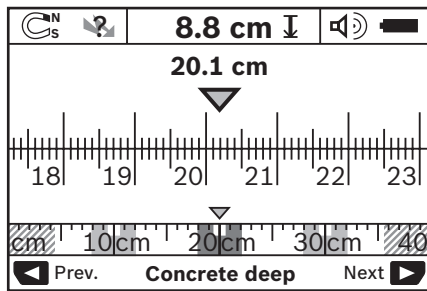
木砖 / 木块

操作模式 "Hollow block"（木砖 / 木块），适合在有很多气室的墙上探寻。仪器能够显现金属以及带电的电线。仪器无法显示墙中的塑料管和不带电的电线。最大的探测深度是 6 公分。

改变显示方式

指示： 在所有的操作模式下都能够改变显示方式。

长按选择按键 **10** 或 **12** 能够将基本显示画面，转换为刻度尺的显示方式。



刻度尺所显示的和图 D 显示的都是同一个探测结果：三根等距并排的铁管。如果选择刻度尺的显示方式，则能够得知隐藏物之间的距离。

在许可钻孔深度的显示行 **l** 下端会显示从起始点到目前位置的距离，根据我们的例子便是 20,1 公分。

在操作模式显示行 **h** 的上部有一个小的刻度尺。三个获寻物会以方块的方式显现在这个小刻度尺上。

指示： 许可钻深的显示 **l** 和获寻物材料的显示 **m**，都是根据探测器中的黑色显示物体所做的判断结果。

轻按选择按键 **10** 或 **12** 便可以再度回复到基本显示画面。

指示： 只会改变显示画面不会改变操作模式。

选单 " 设定 "

进入 " 设定 " 选单，要按下重新设定按键 **14**。

按下起动按键 **11** 便可以离开选单的模式。仪器会采用此时选择的设定。仪器上会出现针对测量过程的基本显示画面。

搜寻选单

使用重新设定按键 **14** 可以向下选项。

使用选择按键 **10** 和 **12** 可以选择测量值。

- 使用选择按键 **10** 可以选择右侧或下一个值。
- 使用选择按键 **12** 可以选择左侧或上一个值。

语言

透过选单 "Language" (语言)，您可以改变执行选单模式时的语言。内定的语言是 "English" (英文)。

关机时间

透过选单 "Cut-off time" (关机时间)，您可以设定在未执行任何探测工作或设定时，测量仪器自动关机前的等待时间。内定值是 "5 min" (5 分钟)。

照明时间

透过选单 "Display illum." (照明时间)，可以设定显示屏 **16** 的照明持续时间。内定值是 "30 s" (30 秒)。

亮度

透过选单 "Brightness" (亮度)，可以设定显示屏照明的亮度。内定值是 "Max"。

声音信号

透过选单 **"Tone signal"** (声音信号)，您可以设定仪器应该在何时发出信号声。但是前提是，您未使用信号声按键 **13** 关闭信号声。

- 内定值是 **"Wallobjects"** (墙壁隐藏物)：如果在探测范围内发现墙壁隐藏物，只要您按下按键，仪器便会发出信号声。另外在探测到带电的电线时，仪器也会发出短暂的连续警告信号声。
- 如果设定为 **"Live wire"** (带电电线)，每按下按键仪器便会发出信号声。如果测量仪器显示了带电的电线，仪器会发出针对带电电线的警告信号声 (短暂的连续信号声)。
- 如果设定为 **"Keyclick"** (按按键)，只在按下按键时才会发出一道信号声。

基本模式

在选单 **"Defaultmode"** (基本模式)，您可以设定仪器开机时的操作模式。开机时仪器的内定操作模式是 **"Universal mode"** (通用操作模式)。

选单 "其它的设定"

要进入选单 "其它的设定"，必须在仪器处于关闭的状况下，同时按下重新设定按键 **14** 和起停开关 **15**。

按下起动手键 **11** 便可以离开这个选单。仪器会显示针对探测过程的基本显示画面，并且采用操作者选择的设定。

搜寻选单

使用重新设定按键 **14** 可以向下选项。

使用选择按键 **10** 和 **12** 可以选择测量值。

- 使用选择按键 **10** 可以选择右侧或下一个值。
- 使用选择按键 **12** 可以选择左侧或上一个值。


设备的资讯

选单 **"Device Info"** (设备的资讯) 会列出有关仪器的所有资讯，例如关于 **"Operation Time"** (操作时间)。

使用选单 **"Restore Settings"**，可以将仪器回复到出厂时的设定。

探测范例

指示： 在以下各范例，都已经启动了测量仪器的信号声。

因为探测范围下面获寻物的大小、和埋藏的深度，可能发生仪器无法判断获寻物是否带电的情形。此时这个符号  会出现在显示行 **n** 上。

带电的管线 (参考插图 C)

探测范围下面有金属的、带电的物体，例如电线。许可的钻深是 1,5 公分。传感器一发现电线，仪器便会发出针对带电管线的警告讯息。

铁杆 (参考插图 D)

在探测范围下面有磁性物体，例如铁杆。在探测范围以外的左、右两侧也分别有隐藏物。许可的钻孔深度是 8,8 公分。测量仪器会发出一道信号声。

铜管 (参考插图 E)

在探测范围下面有金属物体，例如铜管。许可的钻孔深度是 4 公分。测量仪器会发出一道信号声。

塑料或木材 (参考插图 F)

在探测范围下面有非金属物体。插图显示的是靠近探测表面的塑料或木材。测量仪器会发出一道信号声。

延伸的平面 (参考插图 G)

在探测范围下面有金属的延伸平面，例如金属平面。许可的钻孔深度是 2 公分。测量仪器会发出一道信号声。

许多未明的信号 (参考插图 H-I)

如果在基本的显示画面上出现了许多隐藏物，代表墙中可能有许多空室 (空心砖)。此时要将操作模式转换为 **"Hollow block"** (木砖 / 木块)，以便让空室尽可能在显示屏上消失。如果显示屏上仍然出现许多隐藏物，那麽便要执行数个不同高度的探测工作。并把各个探测结果画在墙上。如果做出来的记号结果是左右错开的，代表仪器探测到墙中的空室。如果所做的记号成一直线，代表仪器探测到隐藏物。

维修和服务

维修和清洁

- ▶ **使用之前务必先检查测量仪器。**如果仪器有任何肉眼看得见的损坏，或仪器内部有任何零件松落了，便无法确保仪器的正常功能。

测量仪器必须随时保持清洁、干燥，以便确保探测准确和操作安全。

不可以把仪器放入水或其它的液体中。

使用乾燥、柔软的布擦除仪器上的污垢。不可以使用清洁剂或溶剂。



要确实关闭好维修盖 **7**。只有经过博世电动工具公司授权的顾客服务中心才能够拆开维修盖。

虽然本公司生产的仪器在出厂之前都经过严格的品质检验，如果仍然发生故障，请将仪器交给博世电动工具公司授权的客户服务中心修理。不可以擅自打开测量仪器。

查询和订购备件时，务必提供仪器铭牌上标示的 **10** 位数字物品代码。

使用附带的保护套储存和携带仪器。

将仪器送修之前，必须先把仪器放入防护套 **18** 中。

顾客服务处和顾客咨询中心

本公司顾客服务处负责回答有关本公司产品的修理，维护和备件的问题。以下的网页中有爆炸图和备件的资料：

www.bosch-pt.com

博世顾客咨询团队非常乐意为您解答有关购买，使用和设定本公司产品及附件的问题。

有关保证，维修或更换零件事宜，请向合格的经销商查询。

中国大陆

博世电动工具（中国）有限公司

中国 浙江省 杭州市

滨江区滨康路 567 号

邮政编码：310052

免费服务热线：800 820 8484

传真：+86 571 8777 4502

电邮：service.hz@cn.bosch.com

电话：+86 571 8777 4338

传真：+86 571 8777 4502

电邮：service.hz@cn.bosch.com

www.bosch-pt.com.cn

羅伯特·博世有限公司

香港北角英皇道 625 號 21 樓

客戶服務熱線：+852 (21) 02 02 35

傳真：+852 (25) 90 97 62

電郵：info@hk.bosch.com

網站：www.bosch-pt.com.cn

制造商地址：

罗伯博世有限公司

营业范围电动工具

邮箱号码 100156

70745 Leinfelden-Echterdingen (莱菲登 - 艾希德登)

Deutschland (德国)




处理废弃物

必须以符合环保要求的方式回收再利用损坏的仪器，附件和包装材料。

蓄电池 / 电池：

蓄电池 / 电池不可以丢弃在一般的家庭垃圾、火或水中。必须收集不用的蓄电池 / 电池，将它们送到资源回收中心，或者以符合环保要求的方式清除。

故障 - 原因和处理措施

故障	原因	处理措施
无法开动测量仪器	电池没电了 电池安装错误，电池的极性不符	更换电池 检查是否正确地安装好电池了
测量仪器已经开动了，但是仪器没有反应		拿出电池然后再装入电池
显示屏出现： "Slipping Wheel" (轮子翘起来了)	测量仪器太热或太冷 轮子和墙壁没有接触	等待，让温度回到许可的温度范围中 按下起动按钮 11 移动测量仪器时必须注意仪器下部的轮子是否正确地接触墙壁了；如果墙壁不平可以在墙壁和轮子之间放一块纸板
显示屏出现： "Speeding" (太快)	测量仪器的移动速度太快	按下起动按钮 11 ，并且缓慢地在墙壁上移动仪器
 "Temperature over range" (超过许可温度范围)		等待，让温度回到许可的温度范围中
 "Temperature under range" (低于许可温度范围)		等待，让温度回到许可的温度范围中
 "Strong radio signal detected" (受到无线电波干扰)		测量仪器会自动关闭。可能的话马上排除无线电波的干扰，例如 WLAN、UMTS、导航雷达、传波铁塔或微波炉，接著再开动测量仪器。

保留修改权。