

卡尺



尺寸测量的优选

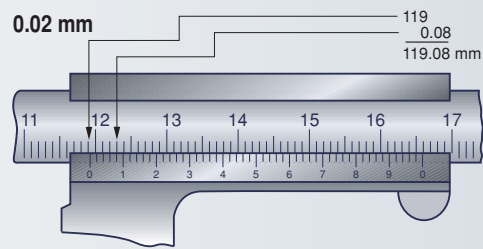
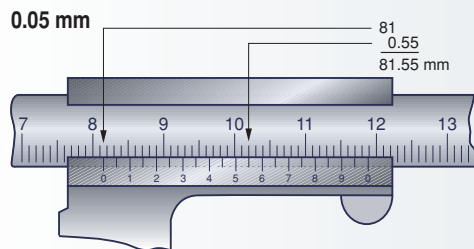
卡尺是全球范围内应用最为广泛的长度测量工具。它们结构简单，使用起来方便快捷，从而特别适合于尺寸的测量。各具特色的测量面和多样化的选择使得卡尺成为人们普遍使用的手持式测量工具。

TESA、ETALON、INTERAPID 和 ROCH 这些著名品牌之所以为人们所公认，正是源自于我们所有的卡尺均具有出众的品质——对精密测量的高质量保证。导轨在尺身上的完美导向既保证了操作的流畅又能够防止测量爪的倾斜。

精挑细选的材质、恰到好处的热处理和坚固耐用的设计，使得我们的卡尺在耐磨性和抗腐蚀性等方面具备了与众不同的优势。

对任何测量而言，快速方便地读出被测值都是极为关键的，因而，除常规的游标卡尺外，我们还提供读数舒适方便的带表卡尺以及更为高级的防错读的数显卡尺。

游标尺刻度示意图



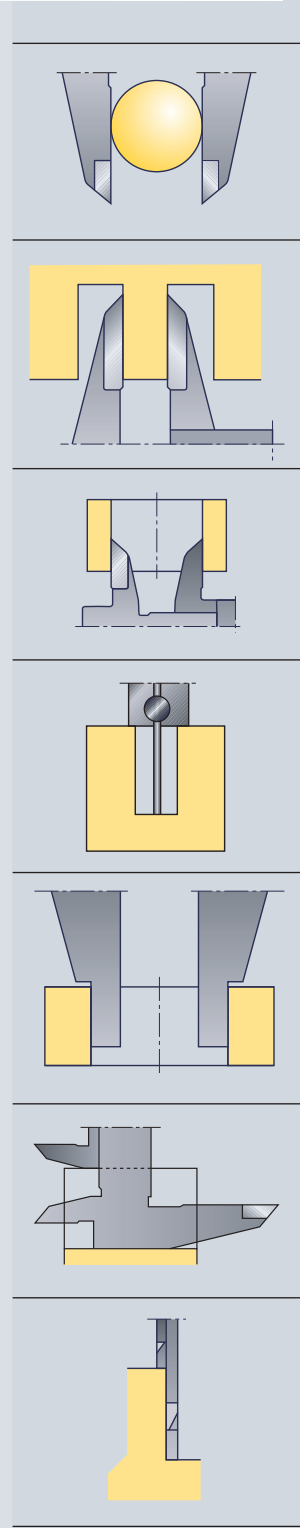
可选长度L mm	0.1 mm / 0.05 mm resolution		0.02 mm resolution		0.01 mm resolution	
	μm	μm	μm	μm	μm	μm
50	50		20		20	
100	50		20		20	
150	50					
300	50					
400	60		30		30	
500	70					
600	80					
700	90					
800	100					
900	110		40		40	
1000	120					
1200	140					
1400	160		50			
1600	180					
1800	200		60			
2000	220					

最大允许误差

最大允许误差 (G) 用下面的等式来表示，计算值圆整到小数点后二位 (0.01 mm)。

它们适用于那些在同一测量力下所进行的测量。任何其它的测量，包括那些通过深度测量杆来完成的测量，要在公式计算值之上增加 20 μm 。

游标间隔为 0.1 或 0.05mm 时：
 $G = (20 + L/10 \text{ mm}) \mu\text{m} \geq 50 \mu\text{m}$
 模拟显示的卡尺 (游标间隔为 0.02mm) 或数字显示的卡尺：
 $G = (22 + L/50 \text{ mm}) \mu\text{m}$ 。

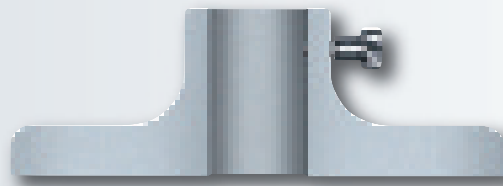
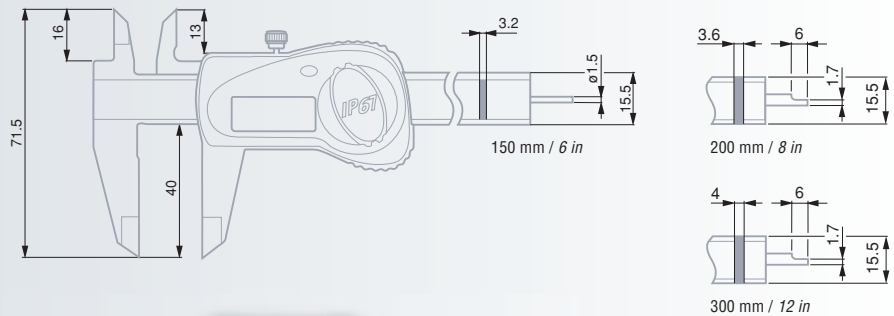
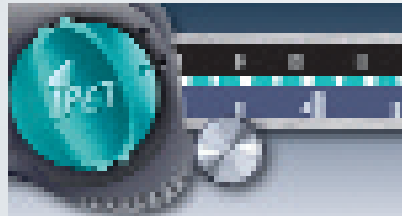
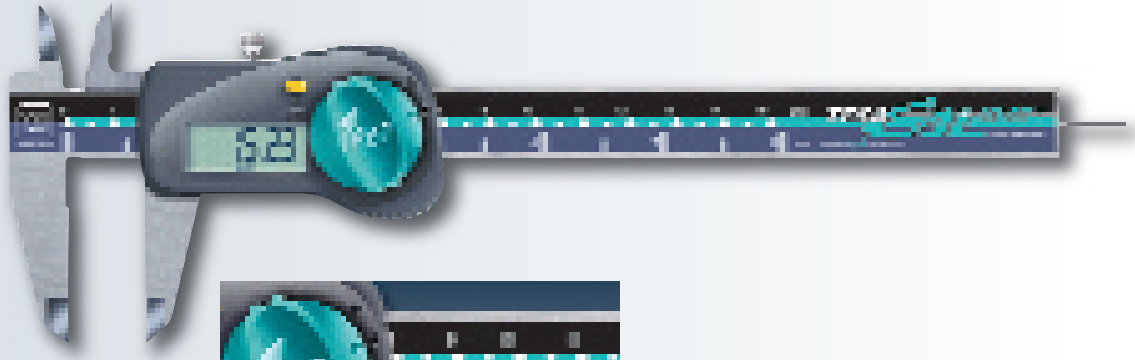


TESA CAL IP67 magna μ 系统

专利的测量系统 – TESA magna μ 系统

新型电子数显卡尺 – 已经达到此类手持工具的最高防护等级 – 对液体和金属颗粒的渗透提供完全保护。

瑞士制造的磁栅测量系统 – TESA技术完全保证了极恶劣使用环境下的可靠性和精度。



- ✓
- DIN 862 (Style 1A-ZS)
- 0.01 mm; 0.0005in
- LCD, 7 mm
- 浮动零点
- 公/英制转换
- $\leq 100\text{mm}=20\ \mu\text{m}$
 $> 100\ \text{mm}=30\ \mu\text{m}$
- 10 μm
- 增量式钢质磁栅
- $> 1.8\ \text{m/s}$
- RS 232 光耦, 单/双向
- 淬硬不锈钢
- 3 V 锂电池 CR 2032
- $\approx 1.5\ \text{a}$ ($\approx 2000\ \text{h/a}$)
- 10 分钟后待机, 2 小时后自动关机
- 10°C – 40°C
- 10°C – 60°C
- 100%
- IP67 (ICE 60529)
- EN 50081-1
EN 50082-1
- 适合的塑料包装
- 序列号
- 检验报告

	mm / in	RS 232	驱动轮	A mm	B mm	C mm	g
00530300	150 / 6	–	–	40	16	71.5	140
00530301	150 / 6	–	●	40	16	71.5	140
00530302	200 / 8	–	●	50	20	89.5	200
00530303	300 / 12	–	●	64	22	105.5	270
00530311	150 / 6	●	●	40	16	71.5	140
00530312	200 / 8	●	●	50	20	89.5	200
00530313	300 / 12	●	●	64	22	105.5	270

选项附件

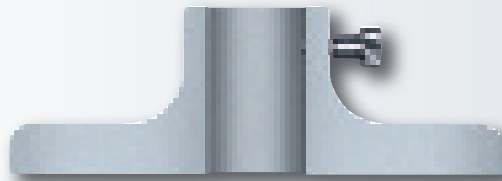
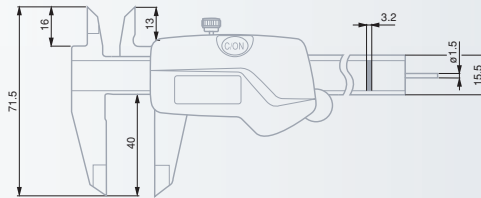
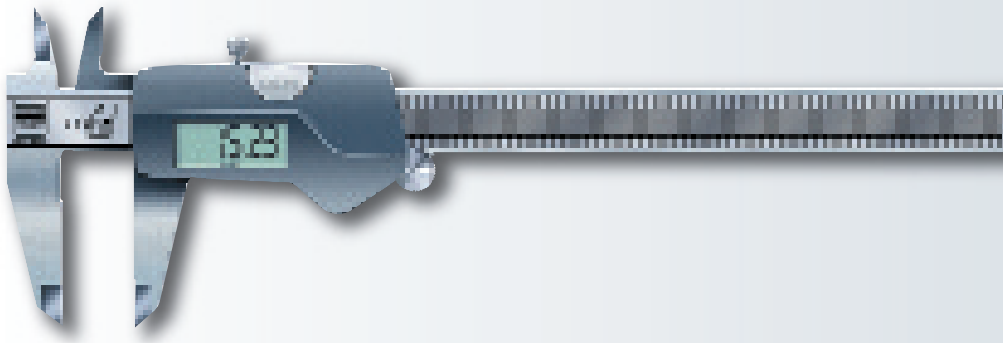
- 01961000** 3 V 锂电池, 190 mAh, CR 2032 型
- 00560013** 深度测量脚, 适用于 150mm 测量范围的卡尺 (参见A-28 页)
关于连接电缆的订货信息, 参见 N 部分

TESA SHOP-CAL

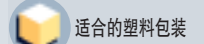
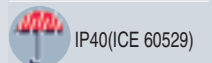
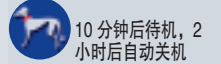
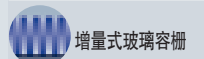
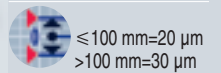
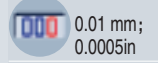


专利的测量系统 – TESA magna μ系统

- 绝对测量或相对测量
- 高品质的精密机构
- 大液晶显示
- 易于使用
- 最好的性能/价格比



No	mm / in	驱动轮	A mm	B mm	C mm	g
00530090	150 / 6	●	40	16	71.5	140
选项附件						
01961000	3 V 锂电池, 190 mAh, CR 2032 型					
00560013	深度测量脚, 适用于150 mm 测量范围的卡尺 (参见A-28 页)					



INTERAPID capa μ 系统



专利的测量系统 – TESA capa μ 系统

独特的设计轻合金和不锈钢的完美组合测量面采用氮化钛 (TiN) 涂层的外尺寸测量爪 – 重量轻, 易操作 – 量程 150、200 和 300 mm。



DIN 862
(Style 1A – ZS)

0.01 mm;
0.0005in

LCD, 7 mm

浮动零点

公/英制转换

≤ 100 mm = 20 μ m
 > 100 mm = 30 μ m

增量式玻璃容栅

$(8 \pm 1) \times 10^{-4} K^{-1}$

> 1.6 m/s

游标、尺身和深度测量杆采用轻合金制做。

量爪的测量面采用带氮化钛涂层的不锈钢材料。
硬度: ≈ 2300 HV5
柔韧的淬硬钢深度测量杆 (仅对 150–200 mm / 6–8 in 型号)

3 V 锂电池
CR 2032

≈ 2 a
(≈ 2000 h/a)

10 分钟后待机, 2 小时后自动关机

10°C – 40°C

-10°C – 60°C

80% 无冷凝

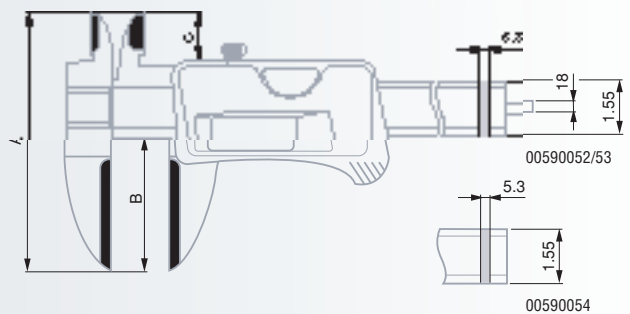
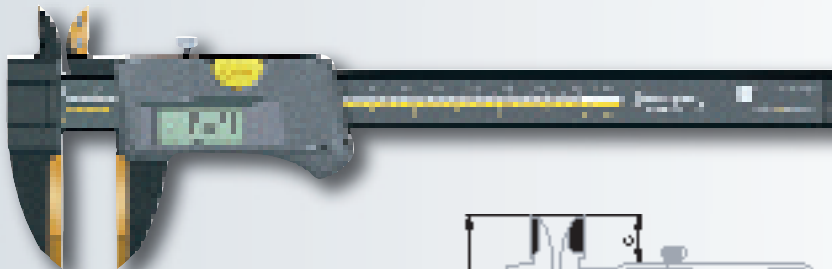
IP40 (ICE 60529)

EN 50081-1
EN 50082-1

适合的塑料包装

序列号

检验报告



	mm / in	深度杆	A mm	B mm	C mm	g
00590052	150 / 6	●	77	40	15	115
00590053	200 / 8	●	100	60	17	135
00590054	300 / 12	–	100	60	17	158

选项附件

01961000 3 V 锂电池, 190 mAh, CR 2032 型

00560086 深度测量脚, 85 x 7.5mm 测量面



INTERAPID 轻型卡尺

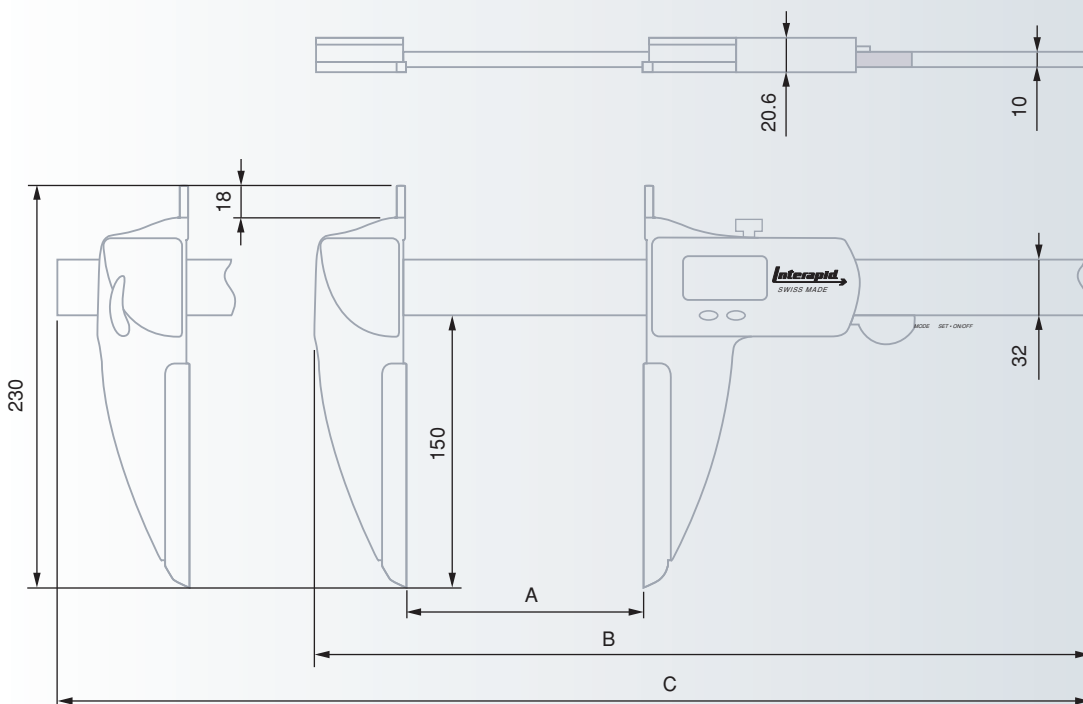
测量功能

- 任意点清零
- 公英制转换
- 显示值锁定功能
- 单/双向光耦-RS数据传输
- 两个可调节的参考原点 (参考I/参考II)
- 预设功能
- 最小/最大模式
- 两个用于被测值分类的可调节极限值 (公差)



No	=							
		μm	μm	A mm	B 固定型	C 活动型	kg	
00590061	INTERAPID 轻型	300	30	20	330	618	-	1.100
00590062	INTERAPID 轻型	600	40	20	630	918	-	1.300
00590063	INTERAPID 轻型	1000	60	20	1025	-	1306	1.600
00590064	INTERAPID 轻型	1500	150	20	1525	-	1806	2.000
00590065	INTERAPID 轻型	2000	250	30	2040	-	2306	2.300
00590066	INTERAPID 轻型	2500	350	30	2545	-	2806	2.600
00590067	INTERAPID 轻型	3000	450	40	3050	-	3306	3.000

300mm和600mm型号为固定测量爪 (左侧), 其余型号为活动测量爪



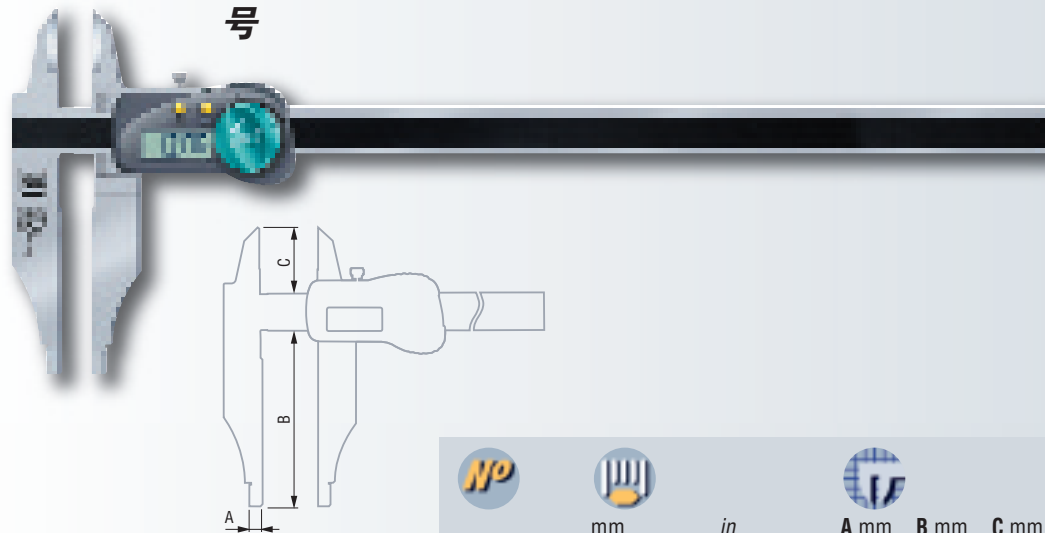
- ✓
- DIN 862 和工厂标准
- 见表格
- 0.01mm 0.0005 in
- LCD, 8.5 mm
- 浮动零点
- 显示锁定
- 公/英制转换
- 增量式钢制磁栅
- > 1.5 m/s
- RS 232 光耦, 单/双向
- 外尺寸测量爪为淬硬钢, 带氮化钛涂层, 厚度达7mm。直径5mm的硬质合金嵌件 (测量头) 用于内尺寸测量; 尺身采用中空截面轻合金, 内部以淬硬不锈钢杆支撑
- 3 V 锂电池, CR 2032
- ≈ 1.5a (≈ 3300 h/a)
- 5°C - 40°C
- 10°C - 60°C
- IP40 (ICE 60529)
- EN 50081-1 EN 50082-1
- 运输包装
- 序列号
- 检验报告: 到1500mm 的型号
- 合格证

TESA IP67 电子数显卡尺 带圆形测量面用于内尺寸测量的型号



No	mm	in	A mm	B mm
00530221	0 - 200	0 - 8	5	80
00530222	0 - 250	0 - 10	5	80
00530223	0 - 300	0 - 12	5	90
00530224	0 - 500	0 - 20	10	150
00530225	0 - 600	0 - 24	10	150
00530226	0 - 800	0 - 32	10	150
00530227	0 - 1000	0 - 39	10	150
选项附件				
01961000	3 V 锂电池, 190 mAh, CR 2032型; 关于连接电缆的订货信息, 参见N部分			

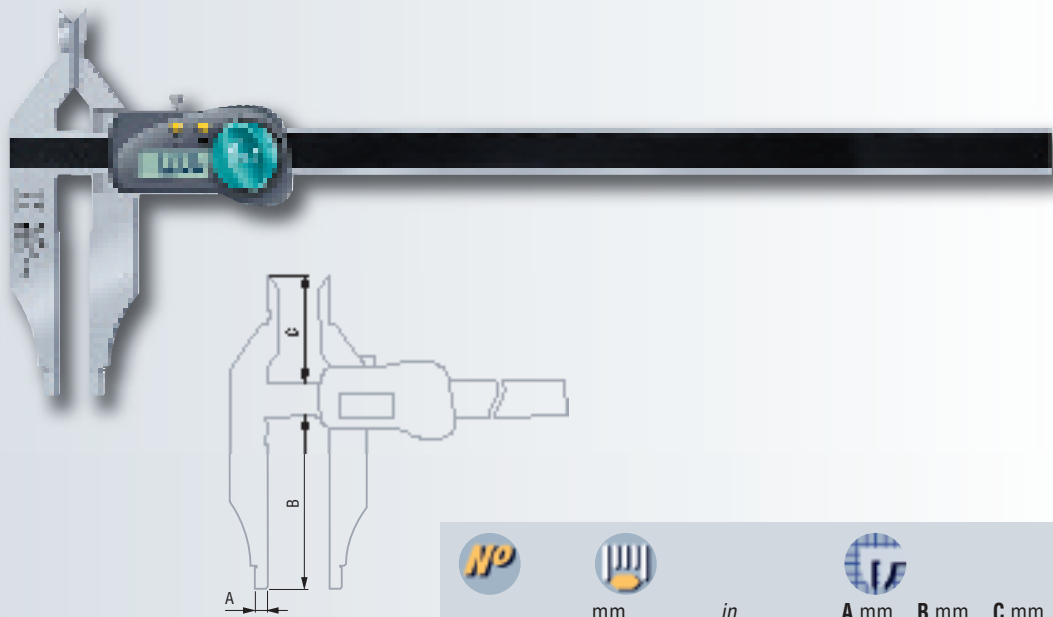
带圆形测量面和刀口测量爪用于内外尺寸测量的型号



No	mm	in	A mm	B mm	C mm
00530231	0 - 200	0 - 8	5	80	30
00530232	0 - 250	0 - 10	5	80	37
00530233	0 - 300	0 - 12	5	90	37
00530234	0 - 500	0 - 20	10	150	60
00530235	0 - 600	0 - 24	10	150	60
00530236	0 - 800	0 - 32	10	150	56
00530237	0 - 1000	0 - 39	10	150	56
选项附件					
01961000	3 V 锂电池, 190 mAh, CR 2032型; 关于连接电缆的订货信息, 参见N部分				

- ✓
- DIN 862 (Style E-ZS/B-ZS)
- 见表格
- 0.01mm / 0.0005 in
- LCD, 7 mm
- 浮动零点
- 显示锁定
- 公/英制转换
- 见 A-2 页
- 增量式钢质磁栅
- 最大移动速度: > 1.8 m/s
- RS 232 光耦, 单/双向
- 淬硬不锈钢
- 3 V 锂电池, CR 2032
- ≈ 1.5a (≈ 2000 h/a)
- 10 分钟后待机, 2 小时后自动关机
- 10°C - 40°C
- 10°C - 60°C
- 100%
- IP67 (IEC 60529)
- EN 50081-1 / EN 50082-1
- 视型号采用木制包装或塑料包装
- 序列号
- 检验报告

带圆测量面和刀口测量爪用于内尺寸测量的型号



No	mm	in	A mm	B mm	C mm
00530230	0 - 250	0 - 10	5	80	54
选项附件					
01961000	3 V 锂电池, 190 mAh, CR 2032型; 关于连接电缆的订货信息, 参见N部分				



✓



DIN 862
(Style D-ZS)



0.01mm
0.0005 in



LCD, 7 mm



浮动零点



显示锁定



公/英制转换



见 A-2 页



增量式钢质磁栅



> 1.8 m/s



RS 232
光耦, 单/双向



淬硬不锈钢



3 V 锂电池,
CR 2032



≈ 1.5a
(≈ 2000 h/a)



10 分钟后待机, 2
小时后自动关机



10°C - 40°C



-10°C - 60°C



100%



IP67(IEC 60529)



EN 50081-1
EN 50082-1



视型号采用木制包
装或塑料包装



序列号



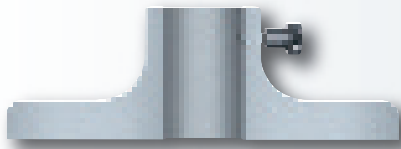
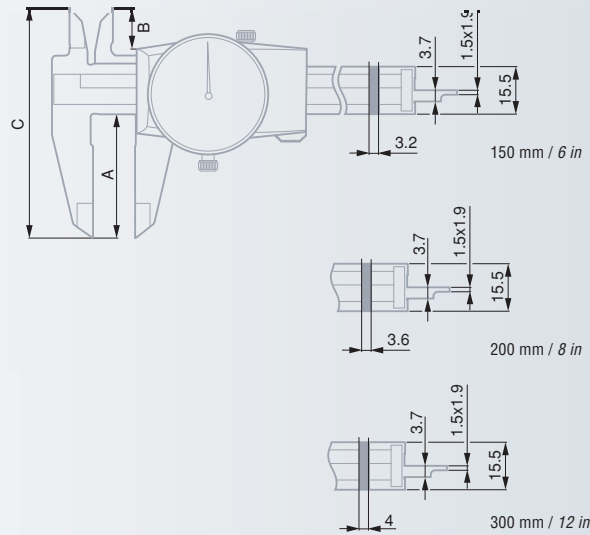
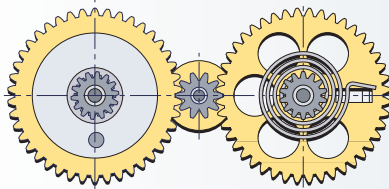
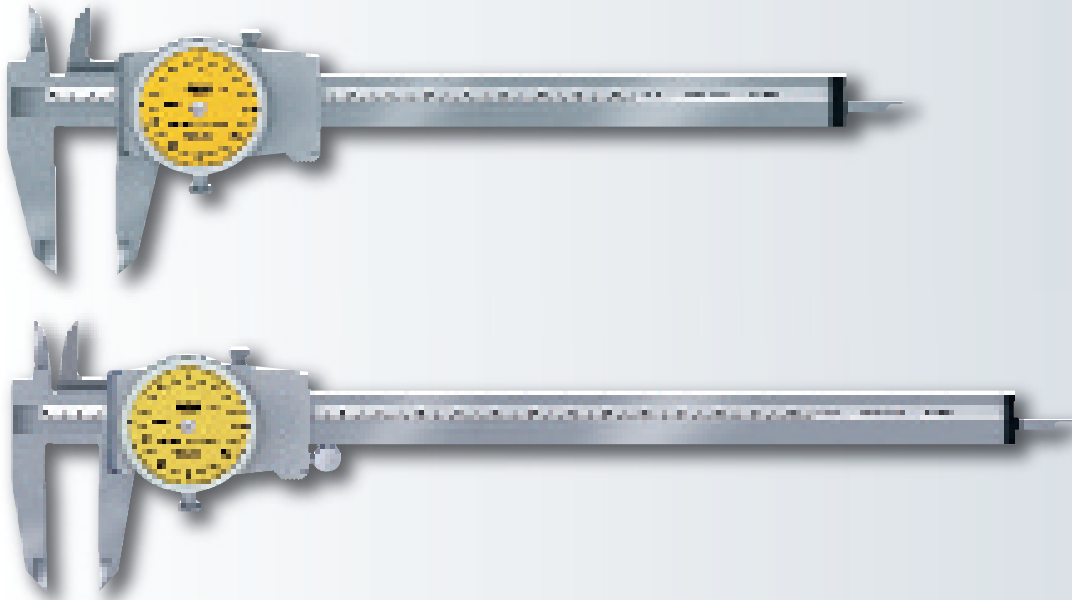
检验报告

带表卡尺

坚固的结构—高精度—专利的防震设计—车间使用的理想量具

TESA CCMA-M 型

易于读数的带表卡尺—带金属表盘的尺框—200 或 300mm 量程的型号配有驱动轮



- ✓
- DIN 862 (Style 1AR)
- ≤100 mm=20 μm
>100 mm=30 μm
- 淬硬不锈钢
- 32mm 直径可锁紧旋转表盘
- 带锁紧螺钉的尺框
- 淬硬钢磨制而成的齿轮机构
- 专利的防震设计
- 适合的塑料包装
- 序列号
- 检验报告

						A mm	B mm	C mm
00510008	0 – 150 mm	0.02 mm	2 mm	—	—	40	13	74
00520002	0 – 6 in	0.001 in	0.1 in	—	—	40	13	74
00510045	0 – 200 mm	0.02 mm	2 mm	●	驱动轮	50	18.6	89.5
00510046	0 – 300 mm	0.02 mm	2 mm	●	驱动轮	64	20.6	105.5
选项附件								
00560013	深度测量脚，适用于150 mm/6 in测量范围的卡尺（参见A-28 页）							



DIN 862
(Style 1AR)

≤ 100 mm=20μm
>100 mm=30 μm

淬硬不锈钢

32mm直径可锁紧
旋转表盘

带锁紧螺钉的尺框

淬硬钢磨制而成
的齿轮机构

专利的防震设计

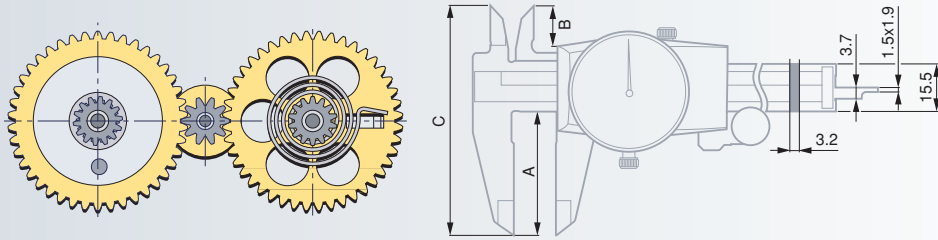
适合的塑料包装

序列号

检验报告

ETALON 125 型

尺框上带金属表盘 - 每圈为 1mm



075115821	0 - 150 mm	0.02 mm	1 mm	无驱动轮
075115811	0 - 6 in	0.001 in	0.1 in	有驱动轮
075116550	0 - 6 in	0.001 in	0.1 in	有驱动轮, 黑色尺面, 白色刻度显示

选项附件

00560013 深度测量脚 (参见A-28 页)



DIN 862
(Style 1AR)

≤ 100 mm=20μm
>100 mm=30 μm

淬硬不锈钢

32mm直径可锁紧
旋转表盘

带锁紧螺钉的尺框

淬硬钢磨制而成
的齿轮机构

专利的防震设计

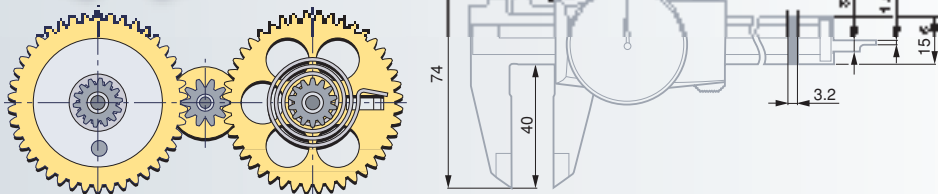
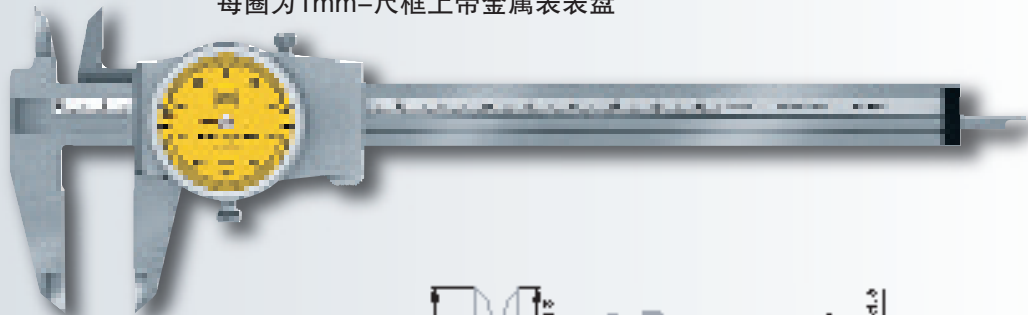
适合的塑料包装

序列号

检验报告

TESA CCMA-M 型, 0.01mm

每圈为1mm-尺框上带金属表表盘



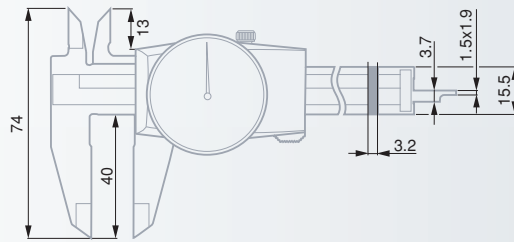
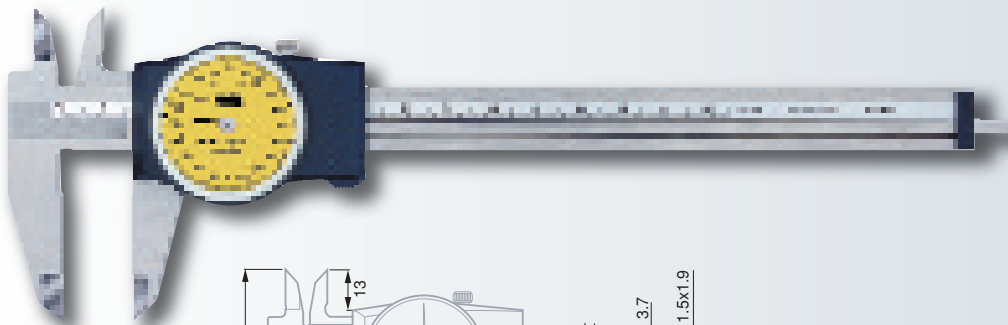
00510050	0 - 150 mm	0.01 mm	1 mm
----------	------------	---------	------

选项附件

00560013 深度测量脚 (参见A-28 页)

TESA CCMA-P 型

快速易读—尺框上装有塑料表盘

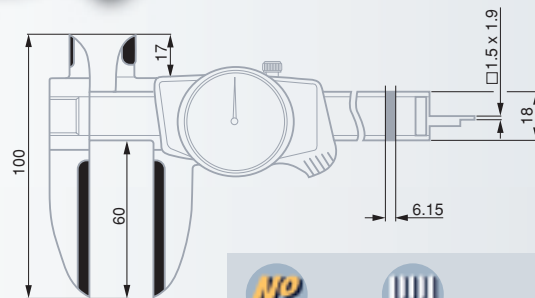
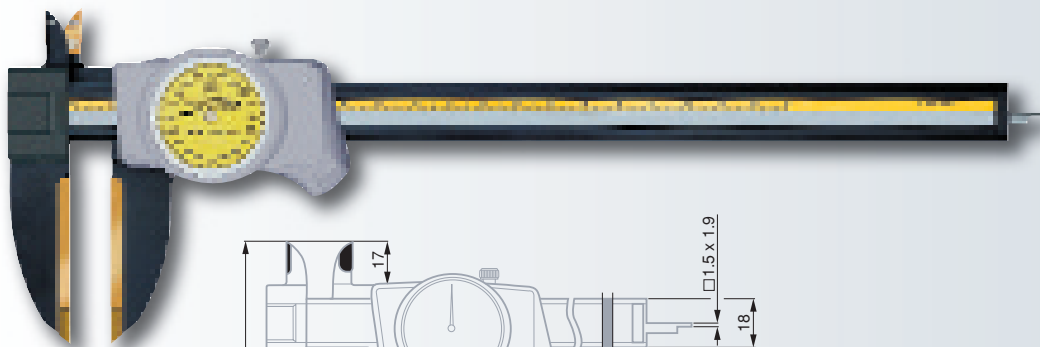


00510004	0 - 150 mm	0.02 mm	2 mm
00520001	0 - 6 in	0.001 in	0.1 in
选项附件			
00560013	深度测量脚 (参见A-28 页)		

- ✓
- DIN 862 (Style 1AR)
- ≤ 100 mm=20µm >100 mm=30 µm
- 淬硬不锈钢
- 32mm直径可锁紧旋转表盘
- 带塑料表盘和锁紧螺钉的尺框
- 淬硬钢磨制而成的齿轮
- 专利的防震设计
- 适合的塑料包装
- 序列号
- 检验报告

TESA EAGLE 型

独特的设计—轻合金尺身和不锈钢尺框组合—测量面采用氮化钛 (TiN) 涂层的外尺寸测量爪—尺框带塑料表盘—量程200或300 mm



	mm	mm	mm
00510043	0 - 200	0.02	2
00510044	0 - 300	0.02	2
选项附件			
00560086	深度测量脚, 85 × 7.5 mm 测量面		

- ✓
- DIN 862 (Style 1AR)
- ≤ 100 mm=20µm >100 mm=30 µm
- 轻合金 带氮化钛 (TiN) 涂层的测量爪, 硬度: 2300 HV 5 深度杆由弹簧钢制作而成
- 32mm直径可锁紧旋转表盘
- 带锁紧螺钉的游框
- 淬硬钢磨制而成的齿轮机构
- 专利的防震设计
- 适合的塑料包装
- 序列号
- 检验报告

卡尺
No.00517313,
00510041,
00530101和
075111792

卡尺
No.00517025,
00519084,
00539057, 00539059,
和 00539060

DIN 862
(Style 1AN-2)
NF E 11-091

镀暗铬尺身；主
尺略薄以防磨损

卡尺No.00539060
无深度杆

见 A-2 页

淬硬不锈钢

适合的塑料容器

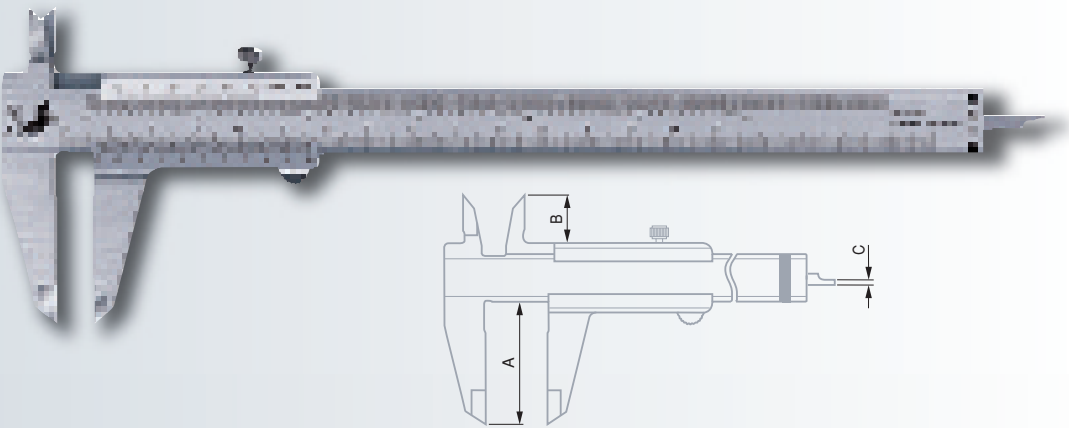
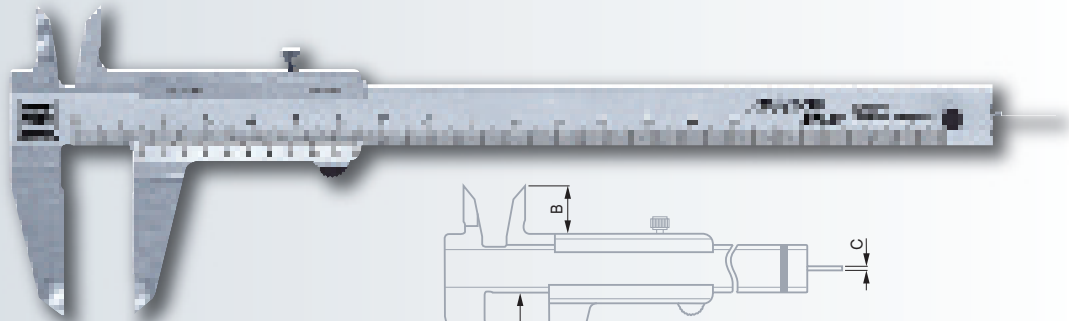
序列号

检验报告

TESA SWISSCAL 2, TESA CC, ETALON 117 和 ROCH 型

具备良好性价比的卡尺。

- 有一个锁定螺钉



No		mm	mm	in	in	A mm	B mm	C mm
	00517313	0 - 125	0.02	-	-	40	15.5	□1.9x1.25
00510041	TESA SWISSCAL 2*	0 - 150	0.02	-	-	40	15.5	∅ 1.5
	00517025	0 - 150	0.02	-	-	40	15.5	□1.9x1.25
075111792	ETALON 117*	0 - 150	0.02	0 - 6	0.001	40	15.5	□1.9x1.25
00530101	TESA CC	0 - 150	0.05	0 - 6	1/128	40	15.5	□1.9x1.25
00519084	ETALON	0 - 150	0.05	-	-	40	15.5	□1.9x1.25
00539057	ETALON	0 - 150	0.05	0 - 6	1/128	40	15.5	□1.9x1.25
00539059	ETALON	0 - 200	0.02	0 - 8	0.001	50	19	□1.9x1.25
00539060	ETALON	0 - 300	0.02	0 - 12	0.001	65	22	-

选项附件

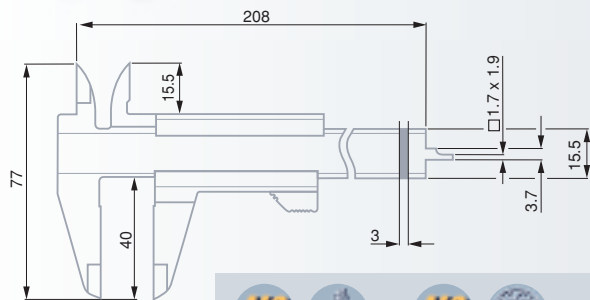
00560013 深度测量脚适用于所有做 * 记号的型号 (参见A-28 页)

0051610365 磁力放大镜, 3倍放大

ETALON ROCH 型

优良性能/价格比的卡尺

- 自锁紧装置

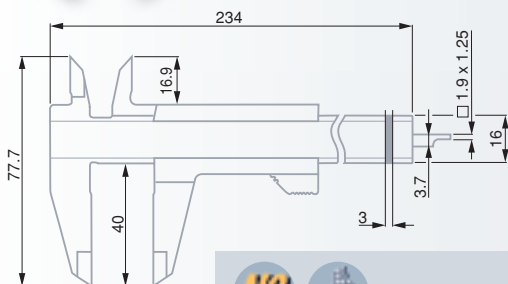
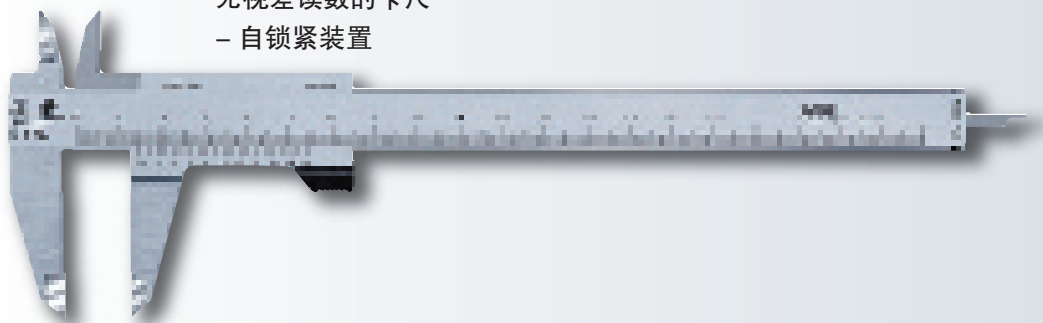


			mm	mm	in	in
	00517303		0 - 125	0.02	-	-
	00519086		0 - 150	0.05	-	-
	00539058		0 - 150	0.05	0 - 6	1/128
选项附件						
	0051610365		磁力放大镜, 3倍放大			

Models ETALON and ROCH

无视差读数的卡尺

- 自锁紧装置



			mm	mm	in	in
	00519087		0 - 150	0.02	-	-
	00519088		0 - 150	0.05	-	-
选项附件						
	0051610365		磁力放大镜, 3倍放大			

- No. 00517303
- No. 00519086 and 00539058
- DIN 862 (Style 2AN-2) NF E 11-091
- 尺身镀暗铬; 主尺略薄以防磨损
- 50 μ m
- 淬硬不锈钢
- 适合的塑料容器
- 序列号
- 检验报告

- ✓
- DIN 862 (Style 2AP-2) NF E 11-091
- 尺身镀暗铬
- 分辨率0.02mm: ≤ 100 mm = 20 μ m; > 100 mm = 30 μ m; 分辨率0.05mm: 50 μ m
- 淬硬不锈钢
- 适合的塑料容器
- 序列号
- 检验报告



✓

DIN 862
(Style EN-2)
NF E 11-091

尺身镀铬；主尺略薄以防磨损

参见 A-2 页

淬硬不锈钢

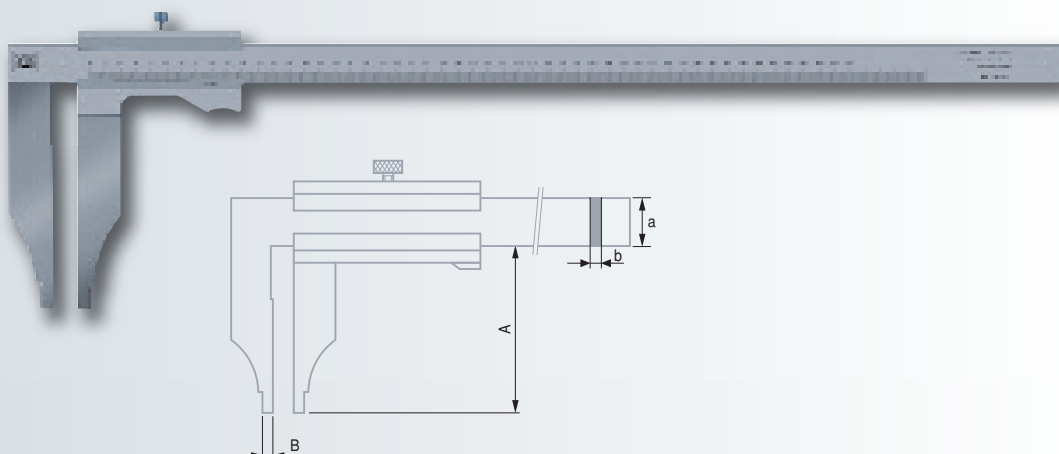
木箱或塑料容器

序列号

检验报告

具有用于内孔尺寸圆测量面的型号

— 无微调装置



No	mm		in		mm		A	B
	mm	mm	in	in	a	b		
00510509*	0-200	0.02	-	-	17	3.5	80	5
00530509	0-200	0.02	0-8	0.001	17	3.5	80	5
00510506	0-200	0.05	-	-	17	3.5	80	5
00510511	0-250	0.02	-	-	20	4	90	5
00510512	0-250	0.05	-	-	20	4	90	5
00510521	0-300	0.02	-	-	20	4	90	5
00530521	0-300	0.02	0-12	0.001	20	4	90	5
00510522	0-300	0.05	-	-	20	4	90	5
00510531	0-400	0.02	-	-	24.5	5	125	10
00530531	0-400	0.02	0-15	0.001	24.5	5	125	10
00510532	0-400	0.05	-	-	24.5	5	125	10
00510541	0-500	0.02	-	-	28	6	150	10
00510542	0-500	0.05	-	-	28	6	150	10
00510551	0-600	0.02	-	-	28	6	150	10
00510552	0-600	0.05	-	-	28	6	150	10

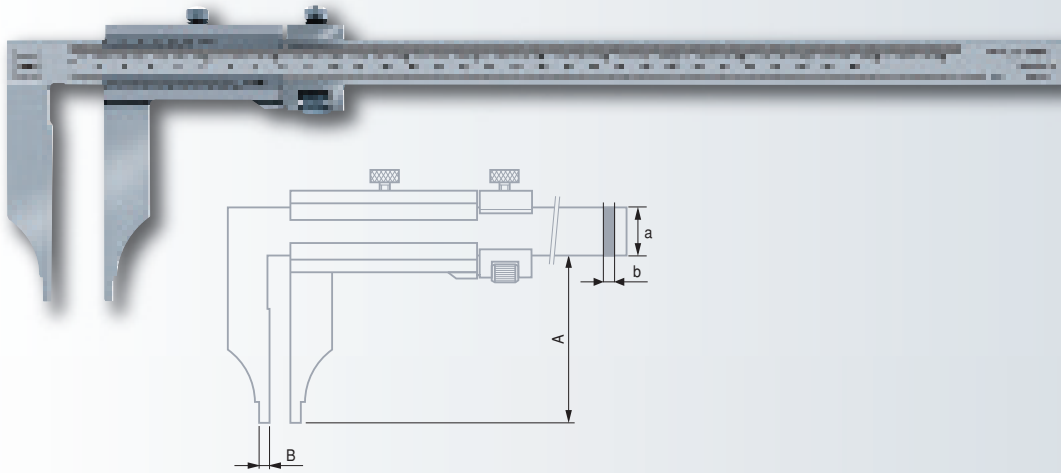
选项附件

0051610365 磁力放大镜, 3倍放大

* 提供不锈钢直尺No. 0951750181, 200 mm长

具有用于内孔尺寸圆测量面的型号

- 有微调装置



DIN 862
(Style EN-2F)
NF E 11-091



尺身镀铬；主尺略薄以防磨损



参见 A-2 页



淬硬不锈钢



视型号采用木箱或塑料容器



序列号



检验报告

No	mm		in		mm		A	B
	mm	mm	in	in	a	b		
00510601	0 - 200	0.02	-	-	17	3.5	80	5
00530601	0 - 200	0.02	0 - 8	0.001	17	3.5	80	5
00510602	0 - 200	0.05	-	-	17	3.5	80	5
00510611	0 - 250	0.02	-	-	20	4	90	5
00510612	0 - 250	0.05	-	-	20	4	90	5
00510621	0 - 300	0.02	-	-	20	4	90	5
00530621	0 - 300	0.02	0 - 12	0.001	20	4	90	5
00510622	0 - 300	0.05	-	-	20	4	90	5
00510631	0 - 400	0.02	-	-	24.5	5	125	10
00530631	0 - 400	0.02	0 - 15	0.001	24.5	5	125	10
00510632	0 - 400	0.05	-	-	24.5	5	125	10
00510641	0 - 500	0.02	-	-	28	6	150	10
00510642	0 - 500	0.05	-	-	28	6	150	10
00510651	0 - 600	0.02	-	-	28	6	150	10
00510652	0 - 600	0.05	-	-	28	6	150	10
00510661	0 - 800	0.02	-	-	32	8	150	10
00510662	0 - 800	0.05	-	-	32	8	150	10
00510671	0 - 1000	0.02	-	-	32	8	150	10
00510672	0 - 1000	0.05	-	-	32	8	150	10
00510681	0 - 1500	0.02	-	-	40	8	300	15
00510682	0 - 1500	0.05	-	-	40	8	300	15
00510691	0 - 2000	0.02	-	-	40	8	300	15
00510692	0 - 2000	0.05	-	-	40	8	300	15

选项附件

0051610365	磁力放大镜, 3倍放大
------------	-------------



DIN 862
(Style EN-2)
NF E 11-091

尺身镀铬；主尺略薄以防磨损

参见 A-2 页

淬硬不锈钢

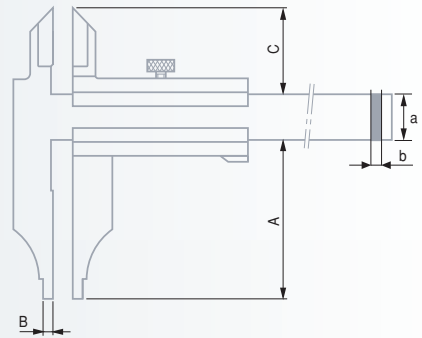
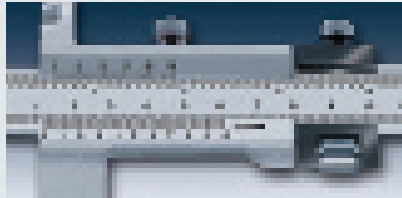
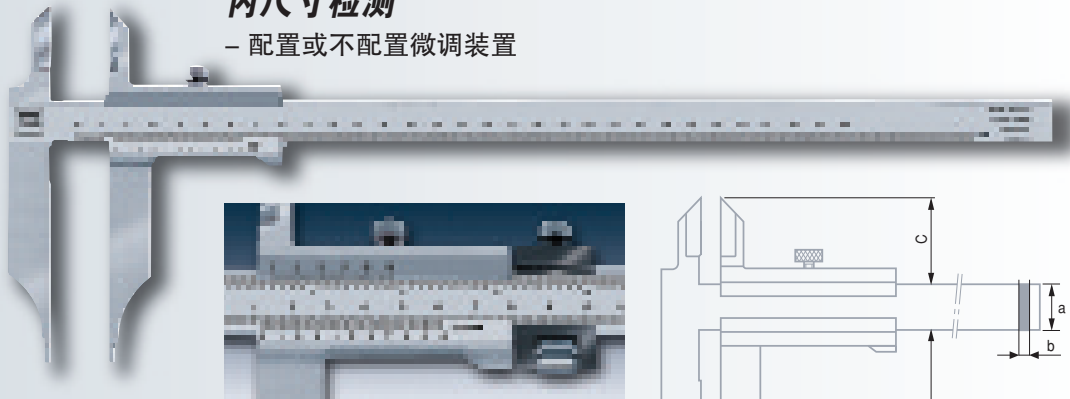
视型号采用木箱
或塑料容器

序列号

检验报告

配以刀口测量爪和圆弧检测面，适合于外尺寸和 内尺寸检测

— 配置或不配置微调装置

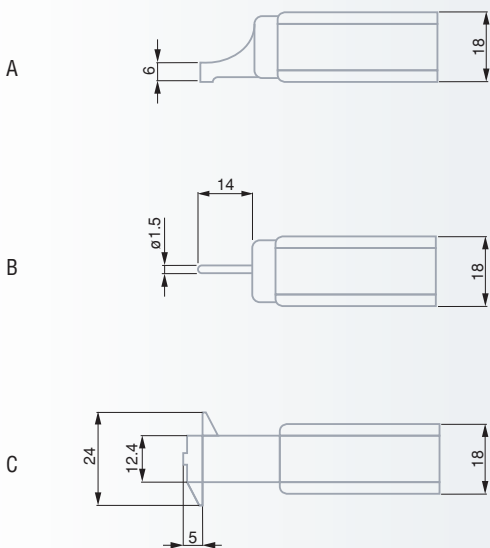
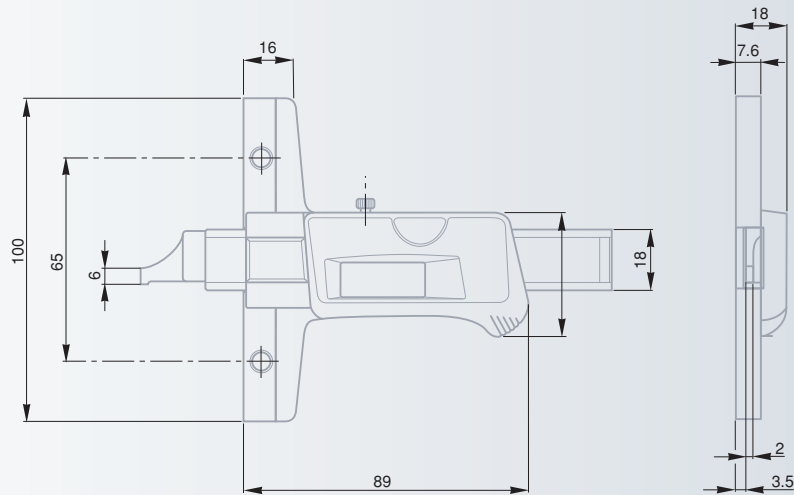
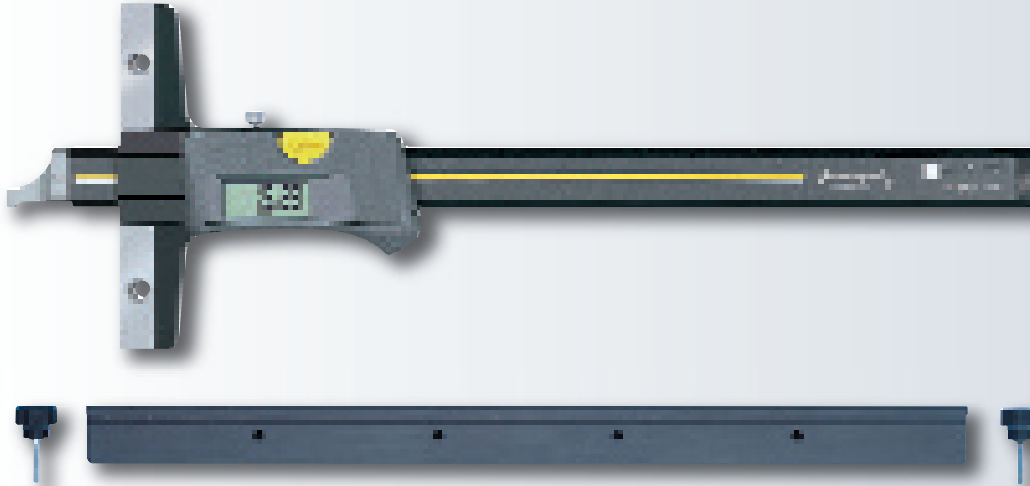


No	mm	mm	in	in	mm		A	B	C
					a	b			
不配微调装置									
00510701	0 - 200	0.02	-	-	17	3.5	80	5	30
00530701	0 - 200	0.02	0 - 8	0.001	17	3.5	80	5	30
00510702	0 - 200	0.05	-	-	17	3.5	80	5	30
00510711	0 - 250	0.02	-	-	20	4	80	5	38
00510712	0 - 250	0.05	-	-	20	4	80	5	38
00510721	0 - 300	0.02	-	-	20	4	90	5	38
00530721	0 - 300	0.02	0 - 12	0.001	20	4	90	5	38
00510722	0 - 300	0.05	-	-	20	4	90	5	38
00510741	0 - 500	0.02	-	-	28	6	150	10	60
00530741	0 - 500	0.02	0 - 20	0.001	28	6	150	10	60
00510742	0 - 500	0.05	-	-	28	6	150	10	60
00510751	0 - 600	0.02	-	-	28	6	150	10	60
00510752	0 - 600	0.05	-	-	28	6	150	10	60
配置微调装置									
00510801	0 - 200	0.02	-	-	17	3.5	80	5	30
00530801	0 - 200	0.02	0 - 7	0.001	17	3.5	80	5	30
00510802	0 - 200	0.05	-	-	17	3.5	80	5	30
00510811	0 - 250	0.02	-	-	20	4	80	5	38
00510812	0 - 250	0.05	-	-	20	4	80	5	38
00510821	0 - 300	0.02	-	-	20	4	90	5	38
00530821	0 - 300	0.02	0 - 11	0.001	20	4	90	5	38
00510822	0 - 300	0.05	-	-	20	4	90	5	38
00510841	0 - 500	0.02	-	-	28	6	150	10	60
00530841	0 - 500	0.02	0 - 20	0.001	28	6	150	10	60
00510842	0 - 500	0.05	-	-	28	6	150	10	60
00510851	0 - 600	0.02	-	-	28	6	150	10	60
00510852	0 - 600	0.05	-	-	28	6	150	10	60
00510861	0 - 800	0.02	-	-	32	8	150	10	56
00510862	0 - 800	0.05	-	-	32	8	150	10	56
00510871	0 - 1000	0.02	-	-	32	8	150	10	56
00510872	0 - 1000	0.05	-	-	32	8	150	10	56
选项附件									
0051610365	磁力放大镜，3倍放大								

INTERAPID capa μ 系统深度卡尺



TESA 专利 capa μ 系统
- 配可装卸测量桥



No	量程		材料
	mm	in	
00590055	0 - 200	0 - 8	A
00590058	0 - 300	0 - 12	A
00590056	0 - 200	0 - 8	B
00590059	0 - 300	0 - 12	B
00590057	0 - 200	0 - 8	C
00590060	0 - 300	0 - 12	C

选项附件			
No	附件	材料	长度
00560087	可装卸测量桥	● 轻合金	180
00560088	可装卸测量桥	● 轻合金	260
00560089	可装卸测量桥	● 轻合金	320



DIN 862
(Style CZ)



0.01mm;
0.0005 in



LCD, 7 mm



浮动零点



公/英制转换



≤ 100 mm = 20 μm
> 100 mm = 30 μm



增量式玻璃容栅



$(8 \pm 1) \times 10^{-6} K^{-1}$



> 1.6 m/s



尺身和尺框为硬
质不锈钢，表面有
轻合金硬涂层。可
装卸的测量桥为硬
质不锈钢



3 V 锂电池,
CR 2032



≈ 2a (≈ 2000 h/a)



10分钟之后休眠,
2小时后自动关闭



10°C - 40°C



-10°C - 60°C



80%, 无冷凝



IP40
(CEI 60529)



EN 50081-1
EN 50082-1



适合的塑料容器



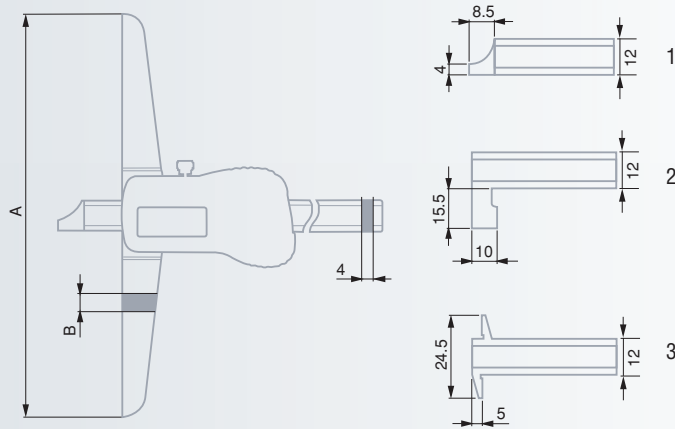
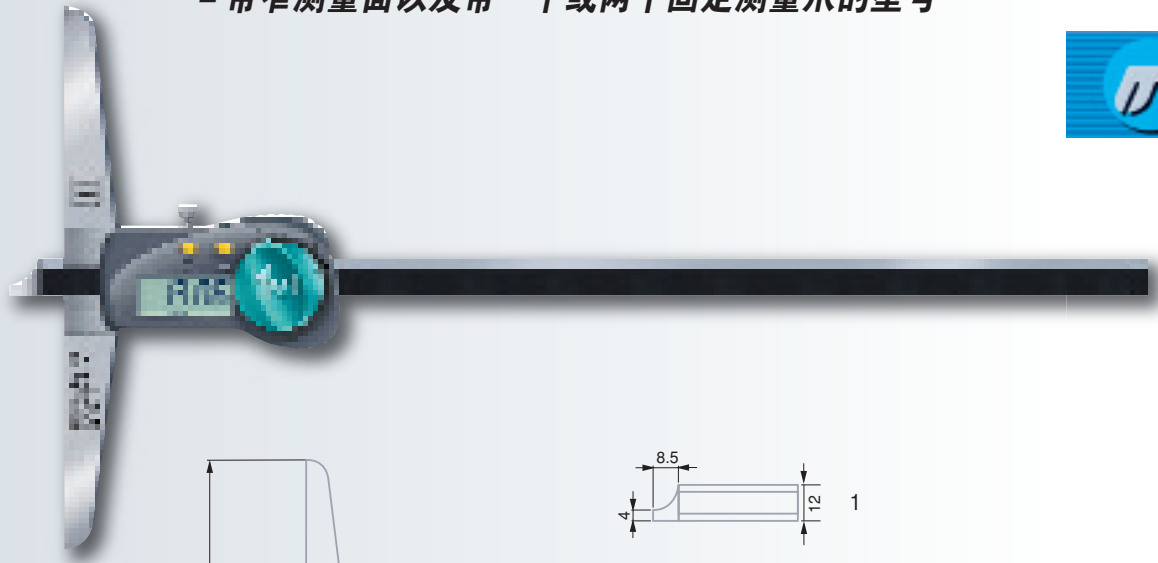
序列号



检验报告

TESA IP67 深度卡尺

- 带窄测量面以及带一个或两个固定测量爪的型号



DIN 862 (Style CZ)

见表格

0.01mm; 0.0005 in

LCD, 7 mm

浮动零点

显示锁定

公/英制转换

见 A-2 页

增量式玻璃磁栅

> 1.8 m/s

RS 232 光偶, 单/双向

硬质不锈钢

3 V 锂电池, CR 2032

≈ 1.5a (≈ 2000 h/a)

10分钟之后休眠, 2小时后自动关闭

10°C - 40°C

-10°C - 60°C

100%,

IP67 (CEI 60529)

EN 50081-1
EN 50082-1

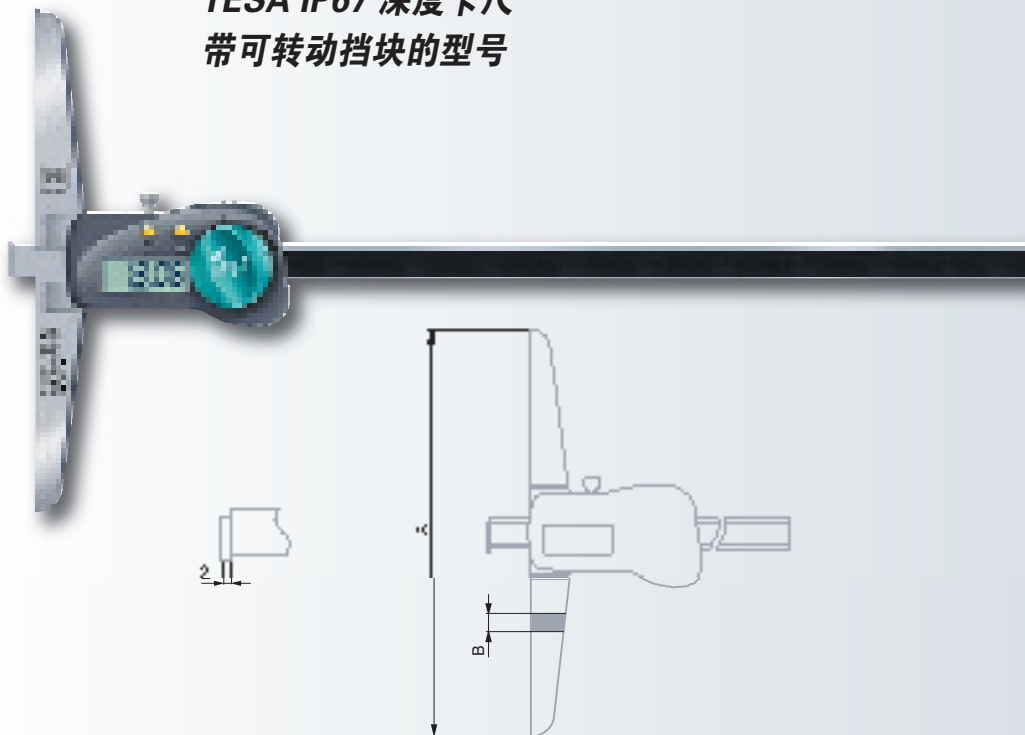
视型号采用木箱或塑料容器

序列号

检验报告

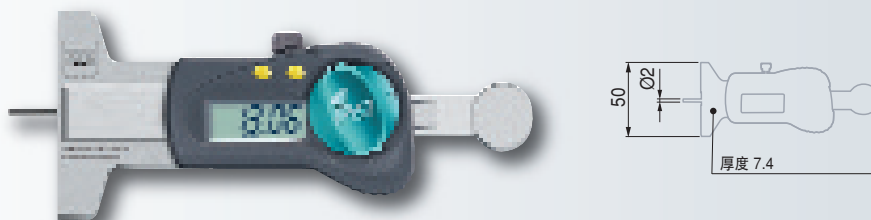
No	mm	in	A mm	B mm
型号1: 带窄测量面				
00530241	0 - 200	0 - 8	100	8
00530242	0 - 250	0 - 10	100	8
00530243	0 - 300	0 - 12	150	8
00530244	0 - 500	0 - 20	150	8
型号2: 带一个固定测量爪				
00530245	0 - 300	0 - 12	150	8
00530246	0 - 500	0 - 20	150	8
型号3: 带两个固定测量爪				
00530247	0 - 300	0 - 12	150	8
选项附件				
	200、300或400mm可装卸测量桥 (参见A-22页)			
01961000	3 V 锂电池, 190 mAh (毫安时), 型号 CR 2032关于连接电缆的订货信息, 见N部分			

TESA IP67 深度卡尺 带可转动挡块的型号



	mm	in	A mm	B mm
00530248	0 – 250	0 – 10	150	8.5
00530249	0 – 350	0 – 14	150	8.5
00530250	0 – 500	0 – 20	150	8.5
选项附件				
	200、300或400mm可装卸测量桥 (参见A-22页)			
01961000	3 V 锂电池, 190 mAh (毫安时), 型号CR 2032 关于电缆的订货信息, 见N部分			

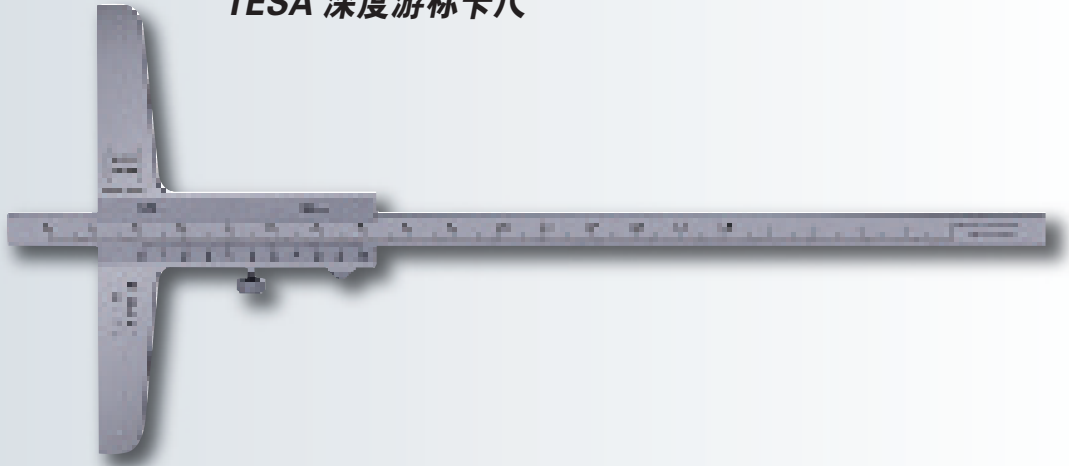
小规格带细测量头的深度卡尺



	mm	in
00530251	0 – 25	0 – 1
可选配件		
01961000	3 V 锂电池, 190 mAh (毫安时), 型号CR 2032 关于电缆的订货信息, 见N部分	

- ✓
- DIN 862 (Style C-ZS)
- 见表格
- 0.01mm; 0.0005 in
- LCD, 7 mm
- 浮动零点
- 显示锁定
- 公/英制转换
- 见 A-2 页
- 增量式玻璃磁栅
- > 1.8 m/s
- RS 232 光偶, 单/双向
- 硬质不锈钢
- 3 V 锂电池, CR 2032
- ≈ 1.5a (≈ 2000 h/a)
- 10分钟之后休眠, 2小时后自动关闭
- 10°C – 40°C
- 10°C – 60°C
- 100%,
- IP67(CEI 60529)
- EN 50081-1 EN 50082-1
- 视型号采用木箱或塑料容器
- 序列号
- 检验报告

TESA 深度游标卡尺



DIN 862
(Style C-2)
NF E 11-096

尺身镀暗铬；主尺略薄以防磨损

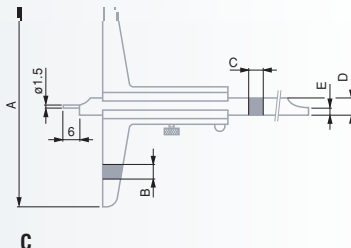
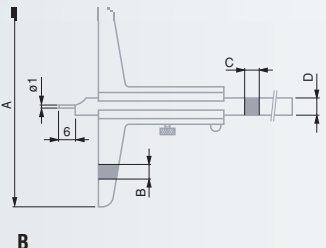
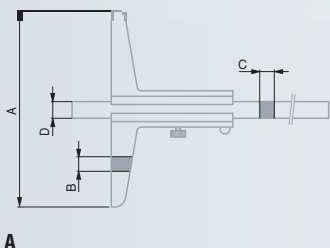
参见 A-2 页

硬质不锈钢

塑料容器

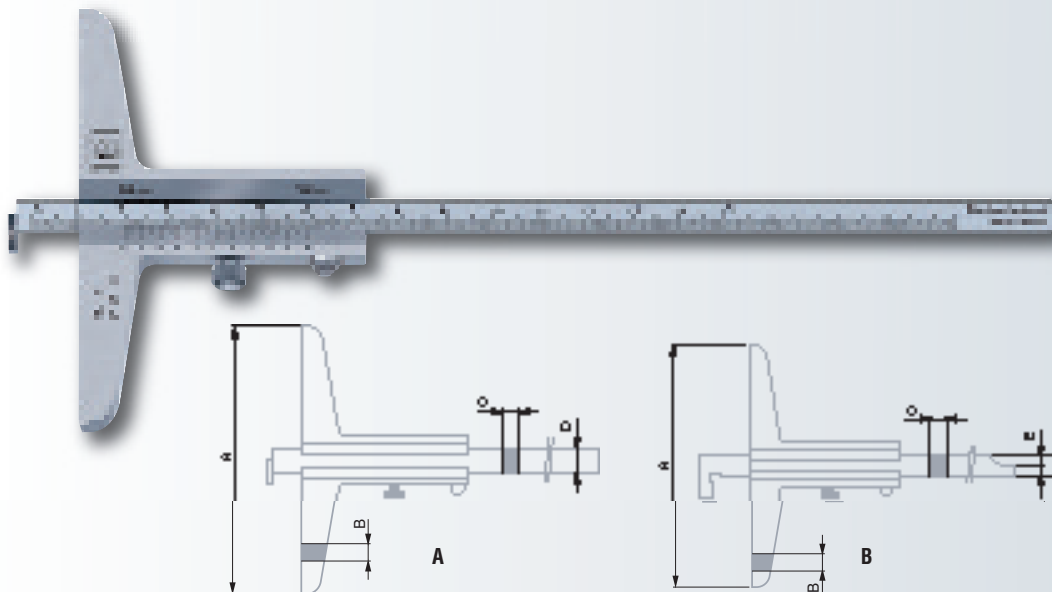
序列号

检验报告



No	mm	mm	mm		C	D	E
			A	B			
型号A: 带平测量面							
00510133	0 - 150	0.02	100	7.5	3	8	
00510134	0 - 150	0.05	100	7.5	3	8	
00510143	0 - 250	0.02	100	7.5	3	8	
00510144	0 - 250	0.05	100	7.5	3	8	
00510163	0 - 500	0.02	100	8.5	4	12	
00510164	0 - 500	0.05	100	8.5	4	12	
00510173	0 - 600	0.02	150	8.5	4	12	
00510174	0 - 600	0.05	150	8.5	4	12	
型号B: 带 $\phi 1\text{mm}$ 钢制测量端头							
00510111*	0 - 80	0.02	50	7.5	3	8	
00510112*	0 - 80	0.05	50	7.5	3	8	
型号C: 带窄测量面和 $\phi 1.5\text{mm}$ 钢制测量端头, 可变换使用							
00510123	0 - 150	0.02	100	7.5	3	8	3.5
00510124	0 - 150	0.05	100	7.5	3	8	3.5
00510125	0 - 250	0.02	100	7.5	3	8	4
00510126	0 - 250	0.05	100	7.5	3	8	4
可选配件							
0051610365	磁力放大镜, 3倍放大						
	200、300或400mm可装卸测量桥 (参见A-22页)						

* 可装卸测量桥对于该型号是不合适的



DIN 862
(Style C-2)
NF E 11-096

尺身镀暗铬；主尺略薄以防磨损

参见 A-2 页

硬质不锈钢

塑料容器

序列号

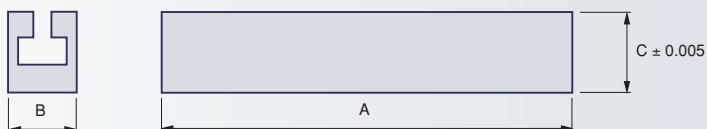
检验报告

No	mm	mm	mm				
			A	B	C	D	E
型号A: 带可旋转挡块							
00510202	0 - 150	0.02	130	8.5	4	12	
00510201	0 - 150	0.05	130	8.5	4	12	
00510212	0 - 250	0.02	130	8.5	4	12	
00510211	0 - 250	0.05	130	8.5	4	12	
00510222	0 - 500	0.02	130	8.5	4	12	
00510221	0 - 500	0.05	130	8.5	4	12	
型号B: 带直角弯头和窄测量面, 可变换使用							
00510175	0 - 150	0.02	100	7.5	3	8	3.5
00510176	0 - 150	0.05	100	7.5	3	8	3.5
00510177	0 - 250	0.02	130	8.5	4	12	4
00510178	0 - 250	0.05	130	8.5	4	12	4
00510179	0 - 300	0.02	150	8.5	4	12	4
00510180	0 - 300	0.05	150	8.5	4	12	4
00510181	0 - 500	0.02	150	8.5	4	12	4
00510182	0 - 500	0.05	150	8.5	4	12	4
可选配件							
0051610365	磁力放大镜, 3倍放大 200、300或400mm可装卸测量桥 (参见本表下面)						

可装卸测量桥

No	=	mm			
		A	B	C	mm
00560103	可装卸测量桥	200	8	10	± 0.005
00560104	可装卸测量桥	300	8	16	± 0.005
00560105	可装卸测量桥	400	8	16	± 0.005

每个测量桥都随带一套附件



工厂标准

见表格

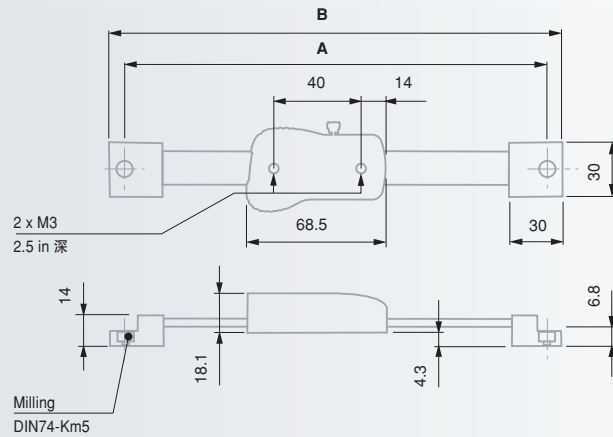
适合运输的包装箱

序列号

检验报告

水平或垂直的数显尺单元

用于在工装夹具、工具预调整装置或机床上进行测量和定位，适应于任何位置使用。



No	见表格		公/英制转换	
	mm	in	A mm	B mm
00530271	0 - 150	0 - 6	265	278
00530272	0 - 200	0 - 8	315	328
00530273	0 - 300	0 - 12	415	428
00530274	0 - 600	0 - 24	725	738
00530275	0 - 1000	0 - 40	1135	1148
选项附件				
01961000	3 V 锂电池, 190 mAh (毫安时), 型号CR 2032 关于电缆的订货信息, 见N部分			



✓



工厂标准



见表格



0.01mm;
0.0005 in



LCD, 7 mm



浮动零点



显示锁定



公/英制转换



见 A-2 页



增量式玻璃磁栅



> 1.8 m / s



RS 232
光偶, 单/双向



硬质不锈钢



3 V 锂电池,
CR 2032



≈ 1.5a
(≈ 2000 h / a)



10分钟之后休眠,
2 小时后自动关闭



10°C - 40°C



-10°C - 60°C



100%,



IP67(CEI 60529)



EN 50081-1
EN 50082-1



适合的运输包装



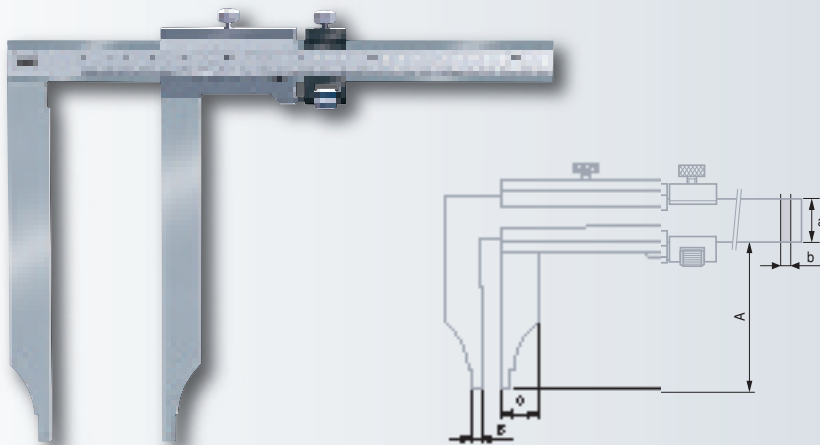
序列号



检验报告

TESA特长量爪卡尺

- 带特长量爪和微调装置



No			mm		A	B	C
			mm	a b			
00510921	0 - 500	0.02	28	6	250	10	30
00510922	0 - 500	0.05	28	6	250	10	30
00510931	0 - 800	0.02	32	8	300	10	30
00510932	0 - 800	0.05	32	8	300	10	30
00510941	0 - 1000	0.02	32	8	300	10	30
00510942	0 - 1000	0.05	32	8	300	10	30
可选配件							
0051610365	磁力放大镜, 3倍放大						



工厂标准



尺身镀暗铬; 主尺略薄以防磨损



硬质不锈钢



木盒

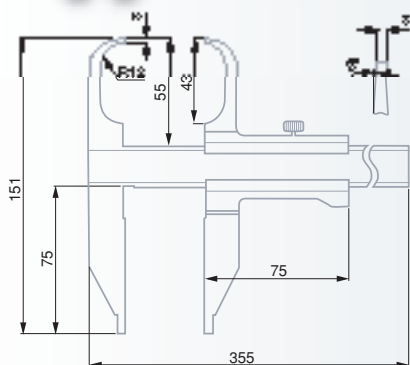
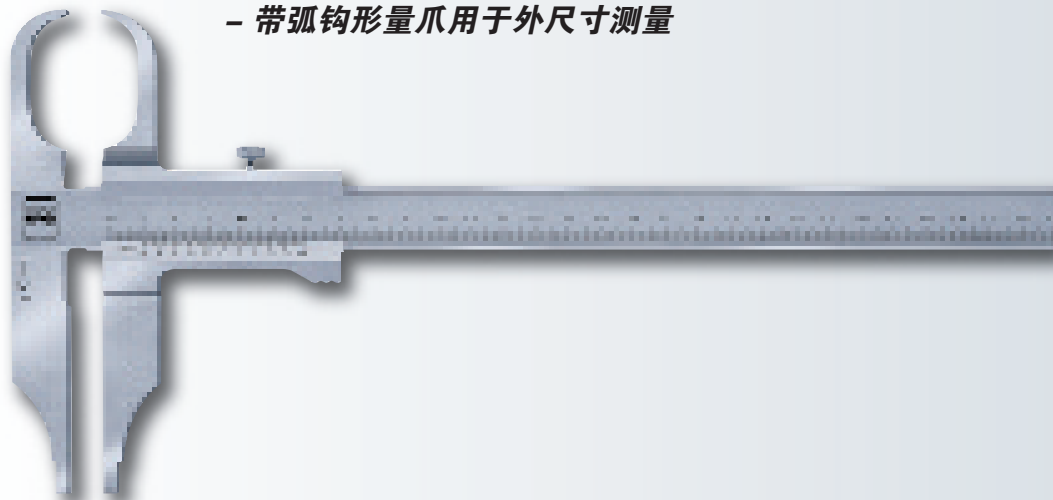


序列号



合格证

- 带弧钩形量爪用于外尺寸测量



No			mm		in	
			mm	mm	in	in
00510911	0 - 250	0.02				
00530911	0 - 250	0.02			0 - 10	0.001
00510912	0 - 250	0.05				
选项附件						
0051610365	磁力放大镜, 3倍放大					



NF E 11-096



尺身镀暗铬; 主尺略薄以防磨损



硬质不锈钢



木盒



序列号



合格证



✓

DIN 862
Style DN-2)
NF E 11-091

尺身镀铬；主尺略薄以防磨损

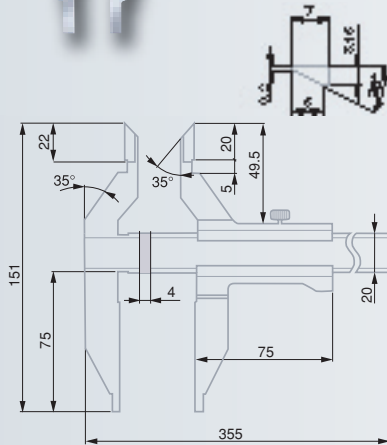
硬质不锈钢

木盒

序列号

合格证

用于内尺寸测量带刀口测量爪的 TESA 卡尺



No	mm	mm	in	in
00510915	0 - 250	0.02		
00530915	0 - 250	0.02	0 - 10	0.001
00510916	0 - 250	0.05		

选项附件
0051610365 磁力放大镜, 3倍放大



✓

NF E 11-096

尺身镀铬；主尺略薄以防磨损

硬质不锈钢

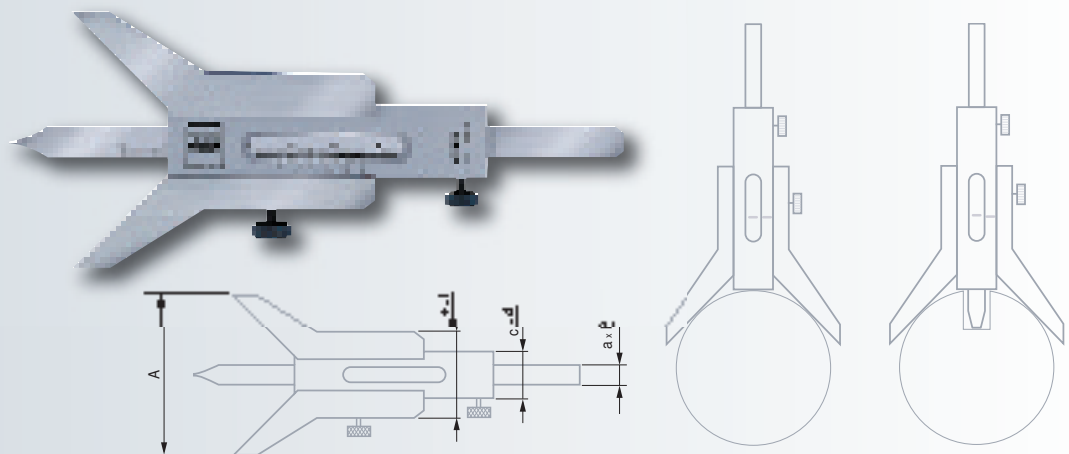
木盒

序列号

合格证

带 V 形桥的 TESA 卡尺

用于测量轴上凹槽和沟槽的深度。

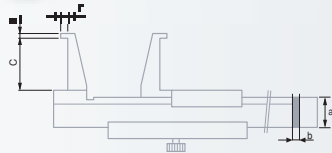
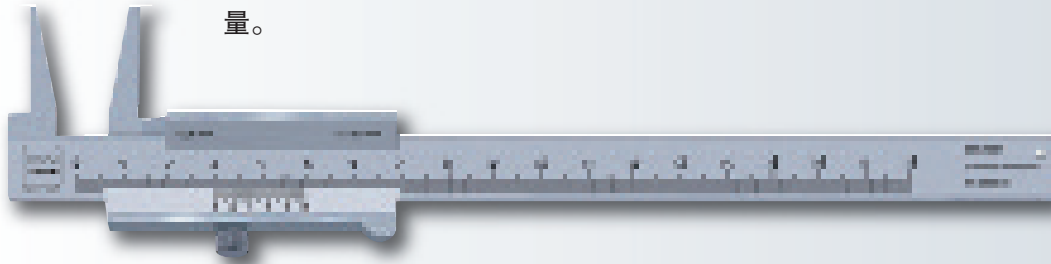


No	mm	mm	mm						
	a	b	c	d	e	f	A		
00512015	5 - 80	0.05	8	2	18	5	32	10	60
00512016	6 - 120	0.05	8	2	18	5	34	10	90
00512017	7 - 160	0.05	10	2	21.5	5	42	10	120

选项附件
0051610365 磁力放大镜, 3倍放大

TESA 内沟槽卡尺

专门为孔类零件的凹槽、内沟槽直径测量特制，比如用于内安全环的测量。



No	mm	mm	mm		A	B	C
			a	b			
00510371	10 – 160	0.05	16	3	0.9	3	25
00510375	2 – 160	0.05	16	3	2	5	40
00510383	26 – 200	0.02	16	3	3	7	60
00510385	26 – 200	0.05	16	3	3	7	60
00510387	30 – 250	0.02	20	4	4	8.5	80
00510391	30 – 250	0.05	20	4	4	8.5	80
00510393	35 – 300	0.02	20	4	5	10	100
00510395	35 – 300	0.05	20	4	5	10	100
选项附件							
0051610365	磁力放大镜，3倍放大						

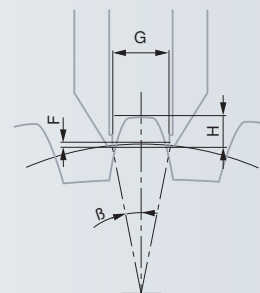
- ✓
- 工厂标准
- 尺身镀铬；主尺略薄以防磨损
- 硬质不锈钢
- 木盒
- 序列号
- 合格证

ETALON齿厚游标卡尺

测量齿轮节圆上的齿轮齿厚。



No	mm	模数
选项附件		
0051610365	磁力放大镜，3倍放大	



- ✓
- 工厂标准
- 每一卡尺附带微调装置
- 硬质不锈钢
- 木盒
- 序列号
- 合格证



✓



NF E 11-091



尺身镀暗铬；主尺略薄以防磨损



硬质不锈钢



木盒



序列号



合格证

TESA 可划线卡尺

利用一个厚而可移动的爪作为划线的支撑面，尺身背面的刻线不带游标尺，用于深度测量。



No	mm	mm	in	in
00532023	0 - 300	0.05	0 - 12	1/128
选项附件				
0051610365	磁力放大镜，3倍放大			



✓



工厂标准



尺身镀暗铬；主尺略薄以防磨损



硬质不锈钢



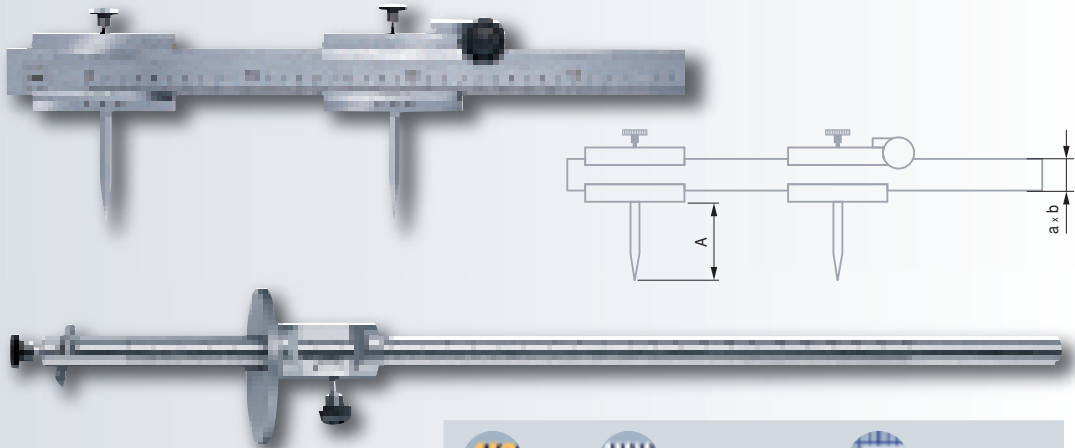
木盒



序列号



合格证



No	mm	in	A mm	a mm	b mm
类似圆规模式带2个可互换的划针，在右手侧有拇指轮					
00512291	0 - 500	0.1	30	6	72
00512292	0 - 1000	0.1	30	6	72
00512293	0 - 1500	0.1	40	8	72
00512294	0 - 2000	0.1	40	8	72
带圆盘的游标及划线器					
00512021	0 - 300	0.1			



✓



塑料包装



2个永久磁铁



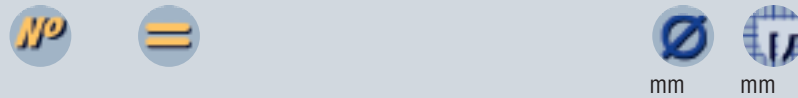
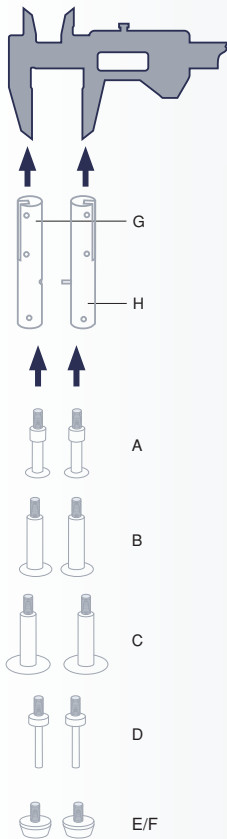
带磁性的放大镜

可以配置在卡尺上，更容易读数

No	放大倍数
0051610365	3倍放大

Brown & Sharpe 附件套装 CENTERLINE

- 每一组套装包括了为测量空刀、凹槽、狭缝、孔的中心距等实际需要的附件
- 适合于量程在 0-150 毫米或 0-6 英寸所有模拟或数字读数的卡尺



CENTERLINE 附件套装

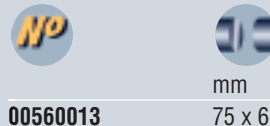
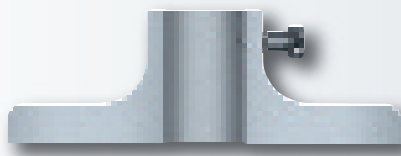
- 06769001** 带定制木制包装箱 (037889) 的完整附件套装
- 06739000** 带木制包装箱的完整附件套装, 包括一把 TESA DIGIT-CAL capam 系统卡尺 (00530080)
- 06769008** 带木制包装箱的完整附件套装, 留有一个量程为 0-150mm/0-6 in 卡尺的空间 / (需单独订购)

完整附件套装包括

A	1对盘形测量头	6	0.8
B	1对盘形测量头	10	0.8
C	1对盘形测量头	12.5	0.8
D	1对圆柱形测量头	1.5	9.5
E	1对圆锥形测量头	9	60°
F	1对圆锥形测量头	12.5	60°
G	1个固定夹持器 (左)		
H	1个固定夹持器 (右)		
	1个六角扳手		1.2

深度测量脚

用于量程在 0-150mm/0-6 in 的 TESA、ETALON 或 ROCH 通用卡尺, 如 A-3 和 A-4 页并且从 A-10 到 A-13 页所列 (不适当的型号为 A-5 页的全部加上 A-13 页所有例外的 0-150mm 的型号)。



00560013

75 x 6
mm



钢经黑色
氧化电镀



可换测量头带
M2.5 连接螺纹
固定夹持器的最
短中线间距为 10 毫米



工厂标准



淬火不锈钢



磨制测量面