

ICS 85.080
Y 39



中华人民共和国国家标准

GB/T 8939—2018
代替 GB/T 8939—2008

卫生巾(护垫)

Sanitary absorbent pads(panty liner)

2018-06-07 发布

2019-07-01 实施

国家市场监督管理总局
中国国家标准化管理委员会 发布

前 言

本标准按照 GB/T 1.1—2009 给出的规则起草。

本标准代替 GB/T 8939—2008《卫生巾(含卫生护垫)》。本标准与 GB/T 8939—2008 相比,主要变化如下:

- 修改了标准名称;
- 删除了产品分类;
- 用吸收速度代替渗入量指标,并增加了吸收速度测定方法(见 3.1、4.5,2008 年版的 4.1);
- 修改了偏差要求,水分改为交货水分(见 3.1、4.2,2008 年版的 4.1、4.2);
- 增加了甲醛含量、可迁移性荧光物质指标及相应测定方法(见 3.1、3.2、4.8、4.9);
- 背胶粘合强度改为背胶剥离强度,并由参考指标改为考核指标,并调整了测定方法;(见 3.1、3.2、4.11,2008 年版的 4.1、5.8);
- 修改了全长偏差、条质量偏差、pH 的测定方法(见 4.2、4.3、4.6,2008 年版的 5.2、5.5);
- 增加了对原材料及保质期的要求(见 3.4、6.2)。

请注意本文件的某些内容可能涉及专利。本文件的发布机构不承担识别这些专利的责任。

本标准由中国轻工业联合会提出。

本标准由全国造纸工业标准化技术委员会(SAC/TC 141)归口。

本标准起草单位:国家纸张质量监督检验中心、金佰利(中国)有限公司、福建恒安集团有限公司、尤妮佳(中国)投资有限公司、花王(中国)投资有限公司、维达国际控股有限公司、东方洁昕卫生用品有限公司、小护士(天津)实业发展股份有限公司、广州宝洁有限公司、中国制浆造纸研究院。

本标准主要起草人:陈曦、张清文、邱文伦、史记、高君、黎的非、张岩。

本标准所代替标准的历次版本发布情况为:

- GB 8939—1999;GB/T 8939—2008。

卫生巾(护垫)

1 范围

本标准规定了卫生巾(护垫)的要求、试验方法、检验规则及标志、包装、运输、贮存。

本标准适用于由面层、内吸收层(含绒毛浆和/或高吸收性树脂)、防渗底膜等组成,经专用机械加工成型,供女性使用的卫生巾和卫生护垫。

2 规范性引用文件

下列文件对于本文件的应用是必不可少的。凡是注日期的引用文件,仅注日期的版本适用于本文件。凡是不注日期的引用文件,其最新版本(包括所有的修改单)适用于本文件。

GB/T 462 纸、纸板和纸浆 分析试样水分的测定

GB/T 6682 分析实验室用水规格和试验方法

GB/T 10739 纸、纸板和纸浆试样处理和试验的标准大气条件

GB 15979 一次性使用卫生用品卫生标准

GB/T 21331 绒毛浆

GB/T 22875 卫生巾高吸收性树脂

GB/T 24292 卫生用品用无尘纸

GB/T 27731 卫生用品用离型纸

GB/T 30133 卫生巾用面层通用技术规范

GB/T 34448—2017 生活用纸及纸制品 甲醛含量的测定

QB/T 4508 卫生用品用吸水衬纸

3 要求

3.1 卫生巾技术指标应符合表1的规定。

表1 卫生巾技术指标

指标名称	单位	规定
全长偏差	%	±4
条质量偏差	%	±12
吸水倍率	倍	≥7.0
吸收速度	s	≤60
pH	—	4.0~9.0
甲醛含量 ^a	mg/kg	≤75
可迁移性荧光物质 ^a	—	合格

表 1 (续)

指标名称	单位	规定
交货水分 ^b	%	≤10.0
背胶剥离强度	mN	100~800
^a 甲醛含量和可迁移性荧光物质作为型式检验项目。 ^b 交货水分仅作为出厂时的检验项目,不作为其他形式的检验项目。		

3.2 卫生护垫技术指标应符合表 2 的规定。

表 2 卫生护垫技术指标

指标名称	单位	规定
全长偏差	%	±4
吸水倍率	倍	≥2.0
pH	—	4.0~9.0
甲醛含量 ^a	mg/kg	≤75
可迁移性荧光物质 ^a	—	合格
交货水分 ^b	%	≤10.0
背胶剥离强度	mN	100~800
^a 甲醛含量和可迁移性荧光物质作为型式检验项目。 ^b 交货水分仅作为出厂时的检验项目,不作为其他形式的检验项目。		

3.3 卫生巾(护垫)卫生要求执行 GB 15979 的规定。

3.4 卫生巾(护垫)不应使用废弃回用的原材料,产品应洁净,无污物,无破损,产品内不应有异物。卫生巾(护垫)所使用原料:绒毛浆应符合 GB/T 21331 的规定,高吸收性树脂应符合 GB/T 22875 的规定,离型纸应符合 GB/T 27731 的规定,吸水衬纸应符合 QB/T 4508 的规定,无尘纸应符合 GB/T 24292 的规定,面层材料应符合 GB/T 30133 的规定。

3.5 卫生巾(护垫)应采用每片独立包装,直接接触产品的包装材料不应使用废弃回用的原材料。

3.6 卫生巾(护垫)两端封口应牢固,在使用过程中不应破裂。

3.7 卫生巾(护垫)产品在常规使用时不应产生位移,与内衣剥离时不应损伤衣物,且不应有明显残留。

3.8 卫生巾离型纸不应自行脱落,并能自然完整撕下。

4 试验方法

4.1 试样处理和试验条件

全长偏差、条质量偏差、吸水倍率、吸收速度、背胶剥离强度测定时,试样应在 GB/T 10739 规定的标准大气条件下至少处理 4 h 以上,并在此条件下进行试验。

4.2 全长偏差

用直尺测量试样的全长(从试样最长处量取),准确至 1 mm,每种同规格样品测量 6 片试样,6 片试

样至少来自两个销售包装,每包至少取两片。取 6 片试样的平均值,按式(1)计算全长偏差,结果修约至整数位。

$$\text{全长偏差} = \frac{\text{平均值} - \text{标称值}}{\text{标称值}} \times 100\% \quad \dots\dots\dots(1)$$

注:若销售包装为单片装,则取 6 包测试。

4.3 条质量偏差

用感量为 0.01 g 的天平分别称量同规格 6 片试样的净重(含离型纸),6 片试样至少来自两个销售包装,每包至少取两片。取 6 片试样中测量的最大值、最小值和平均值,按式(2)、式(3)计算条质量偏差,结果修约至整数位。

$$\text{上偏差} = \frac{\text{最大值} - \text{平均值}}{\text{平均值}} \times 100\% \quad \dots\dots\dots(2)$$

$$\text{下偏差} = \frac{\text{最小值} - \text{平均值}}{\text{平均值}} \times 100\% \quad \dots\dots\dots(3)$$

注:若销售包装为单片装,则取 6 包测试。

4.4 吸水倍率

取一片试样,撕去离型纸,适当剪去护翼,用感量为 0.01 g 的天平称其质量(吸前质量)。用夹子夹住样品的一端,并使夹子夹口与试样纵向处于垂直状态,不应夹住内置吸收层。将试样连同夹子浸入(23±1)℃的蒸馏水或去离子水中,试样的使用面朝上。轻轻压住试样,使其完全浸没 60 s,然后提起夹子,使试样完全离开水面,垂直悬挂 90 s 后,去除夹子,称取吸水后试样的质量(吸后质量),按式(4)计算吸水倍率。按同样方法测试 5 片试样,取 5 片试样的平均值作为测定结果,修约至小数点后一位。

$$\text{吸水倍率} = \frac{\text{吸后质量} - \text{吸前质量}}{\text{吸前质量}} \quad \dots\dots\dots(4)$$

4.5 吸收速度

吸收速度按附录 A 测定,吸收速度测定用标准合成试液的配方见附录 B。

4.6 pH

pH 按附录 C 测定。

4.7 交货水分

交货水分按 GB/T 462 测定。取样方法:取 2 包样品,从每包样品中各取 1 片试样。去除背胶、底膜及离型纸部分后,从两片试样的中间位置各取 2 g 试料。将试料剪成块状,混匀后分成两组试样进行平行试验,两次测定值间的绝对误差应不超过 1.0%,取其算术平均值表示测定结果,修约至小数点后一位。

注:尽量缩短取样时间,一般不超过 2 min。若单片试样质量不足 2 g,可从多片上进行取样。

4.8 甲醛含量

甲醛含量按 GB/T 34448—2017 中乙酰丙酮-可见分光光度法测定,取样时去除单片卫生巾(护垫)的外包装和离型纸,从两端和中间位置剪取试样,试样应包含各层材料。

4.9 可迁移性荧光物质

可迁移性荧光物质按附录 D 测定。

4.10 背胶剥离强度

背胶剥离强度按附录 E 测定。

4.11 卫生指标

卫生指标按 GB 15979 测定。

5 检验规则

5.1 检验批的规定

以一次交货为一批,检验样本单位为箱,每批不超过 5 000 箱。

5.2 抽样方法

从一批产品中,随机抽取 3 箱。从每箱中抽取 5 包样品,其中 3 包用于微生物检验,6 包用于微生物检验复验,3 包用于存样,3 包(按每包 10 片计)用于其他性能检验。

5.3 判定规则

当检验产品符合本标准第 3 章全部要求时,则判为批合格;当这些检验项目中任一项出现不合格时,则判为批不合格。

5.4 质量保证

生产厂应保证产品质量符合本标准的要求,产品经检验合格并附质量合格标志方可出厂。

6 标志、包装、运输和贮存

6.1 产品销售标志及包装

6.1.1 产品销售包装上应标明以下内容:

- a) 产品名称(含卫生巾或卫生护垫字样);
- b) 执行标准编号;
- c) 主要原料;
- d) 生产日期和保质期,或生产批号和限用日期;
- e) 长度、内装数量;
- f) 产品合格标志;
- g) 生产单位或责任单位名称、地址、联系方式;
- h) 其他需要标注的事项。

6.1.2 产品的销售包装应能保证产品不受污染,销售包装上的各种标志信息应清晰且不易褪去,产品标志使用的汉字、数字和字母,其字体高度应不小于 1.8 mm。

6.2 产品运输和贮存

6.2.1 已有销售包装的成品放于包装箱中。包装箱上应标明产品名称、企业(或经销商)名称和地址、内装数量等。包装箱上应标明运输及贮存条件。

6.2.2 产品在运输过程中应使用具有防护措施的洁净的工具,防止重压、尖物碰撞及日晒雨淋。

6.2.3 产品应保存在干燥通风,不受阳光直接照射的室内,防止雨雪淋袭和地面湿气的影响,不应与有污染或有毒化学品共存。

6.2.4 卫生巾(护垫)保质期一般不超过3年。

附录 A
(规范性附录)
吸收速度的测定

A.1 概述

卫生巾粘贴在吸收速度测试仪的弧形试样座上,标准测试模块置于样品表面吸收区域,自动加液装置将一定体积的标准合成试液加入标准测试模块中,计时器记录卫生巾完全吸收标准合成试液的时间,表示其吸收速度。

A.2 仪器设备与材料

A.2.1 吸收速度测试仪:由标准测试模块、弧形试样座、自动加液装置和自动计时器等组成,各部件具体参数如下:

- a) 标准测试模块:尺寸为 $(76\pm 1)\text{mm}\times(80\pm 1)\text{mm}$,质量为 $(127.0\pm 2.5)\text{g}$,示意图见图 A.1;
- b) 弧形试样座:长为 $(230\pm 1)\text{mm}$,宽为 $(80\pm 1)\text{mm}$,示意图见图 A.1;
- c) 自动加液装置:加液量为 $(5.0\pm 0.1)\text{mL}$,放液速度小于或等于 3 s;
- d) 自动计时器:分辨力为 0.01 s。

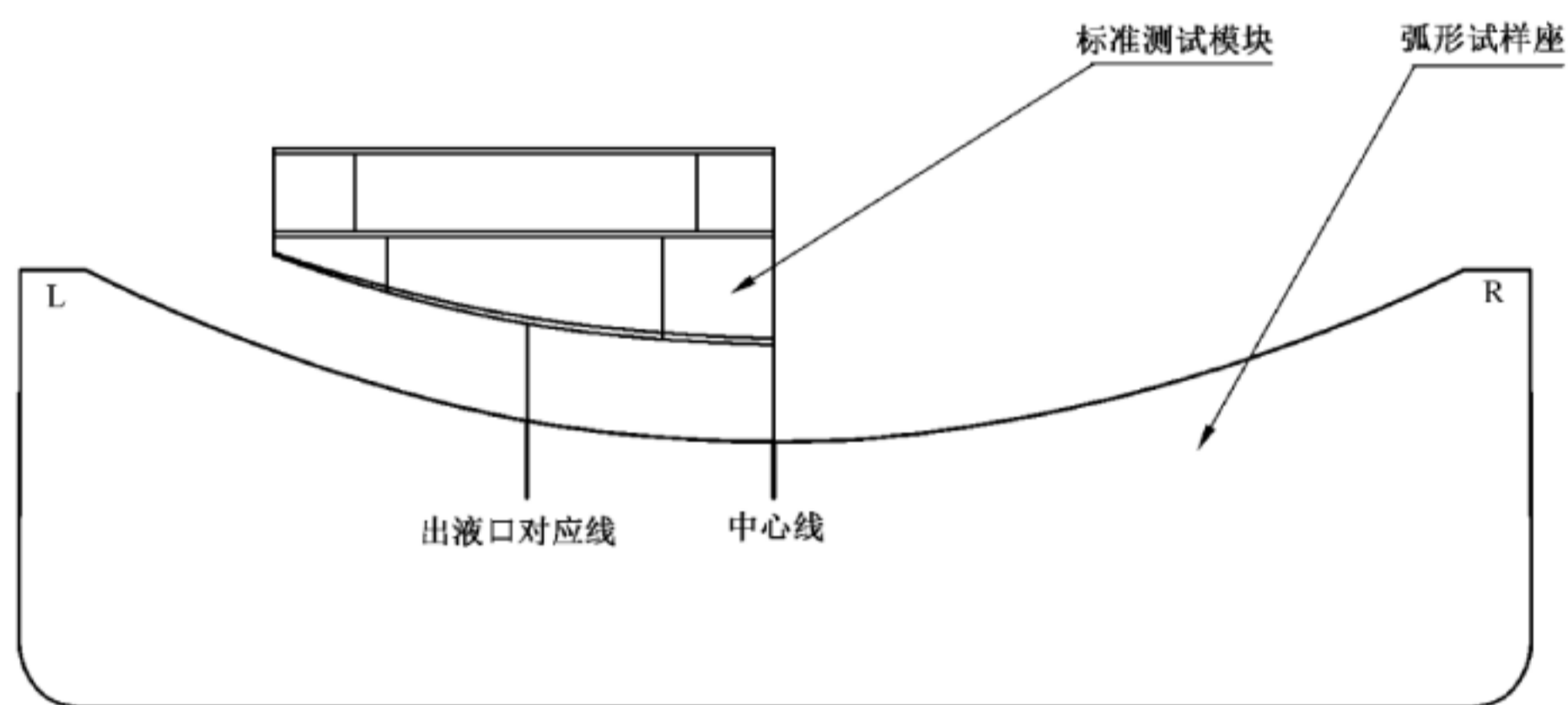


图 A.1 弧形试样座和标准测试模块示意图

A.2.2 标准合成试液:配方见附录 B。

A.2.3 蒸馏水或去离子水。

A.3 试样采取

每个样品取 5 片试样,所取试样至少来自两个销售包装。

A.4 试验步骤

A.4.1 将吸收速度测试仪(A.2.1)放于水平位置,向储液罐中倒入足够标准合成试液(A.2.2),启动仪

器,点击润洗按钮,润洗两次。按仪器说明书规定校准自动加液装置的加液体积。

A.4.2 将吸收速度测试仪上的弧形试样座取下放在水平桌面上,取一片试样,撕去底部离型纸,轻轻地黏贴在弧形试样座的弧形测试区域内,粘贴时试样的前端在弧形试样座的左(L)侧,后端在弧形试样座的右(R)侧,且护翼的中心线(垂直于巾身)与底座上出液口对应线对齐,将护翼贴于弧形试样座的两侧,然后将贴有试样的弧形试样座放到吸收速度测试仪的固定位置。

A.4.3 进入吸收速度测试仪的测试界面,设置试样厚度,以确保标准测试模块可自由落至试样表面。点击测试,自动加液装置向标准测试模块内加入 (5.0 ± 0.1) mL 标准合成试液,计时器自动开始计时,直到吸收区最低点处液面消失时自动停止计时。

A.4.4 测试完毕后,用洁净的纸巾纸将标准测试模块底部擦拭干净,取下弧形试样座,撕下测试完的试样,准备下一次试验。

A.4.5 每个样品至少测得 5 个有效数据。

A.4.6 完成所有测试后,用蒸馏水或去离子水清洗吸收速度测试仪及标准测试模块。

A.5 结果表示

以 5 片试样测试值的算术平均值表示结果,单位为秒(s),结果修约至整数位。

附 录 B
(规范性附录)
标准合成试液的配方

B.1 原理

该标准合成试液根据人体经血的主要物理性能配制,具有与其相似的流动性及吸收特性。

B.2 配方

配方如下:

- a) 蒸馏水或去离子水:860 mL;
- b) 氯化钠:10.00 g,化学纯;
- c) 碳酸钠:40.00 g,化学纯;
- d) 丙三醇(甘油):140 mL,化学纯;
- e) 苯甲酸钠:1.00 g,化学纯;
- f) 颜色(食用色素):适量,化学纯;
- g) 羧甲基纤维素钠:约 5 g,化学纯;
- h) 标准媒剂:1%(体积比)。

B.3 标准合成试液的物理性能

在 $(23\pm 1)^{\circ}\text{C}$ 时,标准合成试液的物理性能应满足以下要求:

- a) 密度: $(1.05\pm 0.05)\text{g}/\text{cm}^3$;
- b) 黏度: $(11.9\pm 0.7)\text{s}$ (用 4 号涂料杯测);
- c) 表面张力: $(36\pm 4)\text{mN}/\text{m}$ 。

附 录 C
(规范性附录)
pH 的测定

C.1 试剂和材料

除非另有规定,仅使用分析纯试剂。

C.1.1 水:GB/T 6682,三级。

C.1.2 生理盐水,浓度 0.9%。称量 9.00 g(精确至 0.01 g)氯化钠于 1 000 mL 容量瓶中,溶解后加水至刻度并摇匀。

C.1.3 标准缓冲溶液:25℃时 pH 为 4.00、6.86、9.18。

C.2 仪器

C.2.1 pH 计:精度为 0.01。

C.2.2 天平:最大量程 500 g,感量为 0.01 g。

C.2.3 温度计:量程 0℃~100℃,分度值为 1.0℃。

C.2.4 烧杯:容量为 100 mL。

C.2.5 量筒:容量为 50 mL 和 100 mL。

C.2.6 容量瓶:1 000 mL。

C.2.7 不锈钢剪刀。

C.2.8 G1 玻璃砂芯漏斗。

C.2.9 秒表。

C.3 试验步骤

在常温下,取一片试样,剪去离型纸、背胶和底膜,从试样中间位置剪取 (1.0 ± 0.1) g 试样,置于 100 mL 烧杯(C.2.4)内,加入生理盐水(卫生巾试样加入 100 mL,卫生护垫试样加入 50 mL)并开始计时,先用玻璃棒搅拌使试样与生理盐水充分混合,然后静置,10 min 时再次搅拌并用 G1 玻璃砂芯漏斗(C.2.8)过滤,将 pH 计(C.2.1)测试电极放入滤液中测试并读取 pH。

C.4 试验结果的计算

每种样品测试两份试样(取自两个销售包装),取其算术平均值作为测定结果,结果修约至小数点后一位。

C.5 注意事项

每次使用 pH 计前均应使用标准缓冲溶液按仪器说明书对仪器进行校准。每个试样测试完毕后,应立即用水洗净电极。

附录 D

(规范性附录)

可迁移性荧光物质的测定

D.1 试剂和材料

除非另有规定,仅使用分析纯试剂。

D.1.1 水:GB/T 6682,三级。

D.1.2 纱布:纯棉材质,尺寸约 5 cm×5 cm。

D.1.3 氨水:0.1%。

D.1.4 盐酸溶液:10%。

D.1.5 萃取溶液:用 0.1%氨水(D.1.3)调节过的 pH 为 7.5~9.0 的水。

D.1.6 荧光标准样:荧光均匀,荧光亮度为 0.40%~0.60%。

注:除荧光标准样外,所用试剂和材料在紫外灯下无荧光现象。

D.2 仪器

D.2.1 天平:感量为 0.001 g。

D.2.2 三角烧瓶:250 mL。

D.2.3 G1 玻璃砂芯漏斗。

D.2.4 玻璃表面皿。

D.2.5 紫外灯:波长为 254 nm 和 365 nm,具有保护眼睛的装置。

D.2.6 pH 计:精度为 0.01。

D.2.7 恒温水浴:控温精度为(40±2)℃。

D.3 试验步骤和结果判定

D.3.1 从样品中随机取一片试样,去除外包装,将试样(含离型纸)与荧光标准样(D.1.6)一同置于紫外灯(D.2.5)下约 20 cm 处,对比观察试样两面与荧光标准样的荧光现象。如果试样的荧光现象弱于荧光标准样,则判定该样品可迁移性荧光物质合格且试验终止;如果试样的荧光现象强于荧光标准样,则继续按照 D.3.2~D.3.9 进行试验并判定。

D.3.2 将试样荧光现象明显的部位裁下,剪成约 5 mm×5 mm 的小块,准确称取 2.0 g 试样,置于三角烧瓶(D.2.2)中。

注:如果一片试样的荧光明显部位质量不足 2.0 g,则从多片试样上取样。

D.3.3 在烧瓶中加入 100 mL 萃取溶液(D.1.5)。在室温条件下缓慢摇晃烧瓶,萃取 10 min,然后用玻璃漏斗(D.2.3)过滤。

D.3.4 用盐酸溶液(D.1.4)将滤液的 pH 调节到 3.0~5.0。将纱布(D.1.2)浸入滤液中,并在温度为(40±2)℃ 的恒温水浴(D.2.7)中放置 30 min。

D.3.5 用镊子取出纱布,然后挤出滤液并对称折成四层,放在玻璃表面皿(D.2.4)上。

D.3.6 重复 D.3.3~D.3.5 步骤,进行空白试验。

D.3.7 每个样品进行两次平行测定。

D.3.8 将放置试样纱布(D.3.5)及空白试验纱布(D.3.6)的玻璃表面皿置于紫外灯下约 20 cm 处,观察纱布荧光现象。

D.3.9 若两个平行试验的试样纱布与空白试验纱布比较,均没有明显荧光现象,则判该样品可迁移性荧光物质合格;若两个试样纱布均有明显荧光现象,则判该样品可迁移性荧光物质不合格;若两个试样纱布中有一个比空白试验纱布的荧光现象明显,则重新进行试验,若重新试验后的试样纱布与空白试验纱布比较,均没有明显荧光现象,则判该样品可迁移性荧光物质合格;否则判为不合格。

附 录 E
(规范性附录)
背胶剥离强度的测定

E.1 原理

将标准汗布贴于卫生巾(护垫)背胶上,在规定条件下处理一定时间后,将卫生巾(护垫)与标准汗布进行180°剥离,计算规定剥离位移内剥离力的平均值,以剥离力的平均值表示卫生巾(护垫)的背胶剥离强度。

E.2 仪器与设备

E.2.1 背胶剥离强度测试仪:夹头宽度为 (80 ± 1) mm,量程为0~30 N,试验时每秒至少可获取20个有效剥离力值。

E.2.2 配重砣:长 (80 ± 1) mm,宽 (62 ± 1) mm,质量为 (500 ± 5) g,不锈钢或其他材料。

E.2.3 烘箱:可保持温度 (37 ± 2) °C。

E.2.4 标准汗布:未漂染色精纺,无后处理,定量为 $120\text{ g/m}^2\sim 140\text{ g/m}^2$,长度为 (120 ± 1) mm,宽度为 (65 ± 1) mm,长度方向断裂伸长率小于或等于25.0%。

E.2.5 平板:玻璃或金属材料,方形,大小根据测试样和恒温箱尺寸选择。

E.3 试样采取与试验前处理

每个样品至少取5片卫生巾(护垫),所取卫生巾(护垫)至少来自两个销售包装。制样前,待测卫生巾、标准汗布应在温度为 (23 ± 1) °C,相对湿度为 (50 ± 2) %条件下放置4 h以上。

E.4 测试步骤

E.4.1 取一片卫生巾(护垫),撕去外包装膜。

E.4.2 在卫生巾(护垫)背胶部分的中间部位沿卫生巾(护垫)的长边方向裁剪一个120 mm长的试样条,在试样条的中间位置划一条垂直于长边的直线。从试样条的一端将离型纸揭开至直线位置(测试部分尽量避开试样折痕)。

E.4.3 将标准汗布(E.2.4)(反面朝下)平铺于试样条的背胶上,如图E.1所示,确保60 mm长度的标准汗布贴于暴露的背胶上,另外60 mm长度的标准汗布保持自由状态,形成测试样。然后将测试样放在平板(E.2.5)上。

注1:制样时不要触碰试样条测试区域,以免影响测试数据。

注2:如果卫生巾(护垫)的背胶总长度不足120 mm,确保粘贴标准汗布的长度达到60 mm即可。

注3:对于只有外包装膜,没有离型纸的卫生巾(护垫),试样条需带外包装膜。

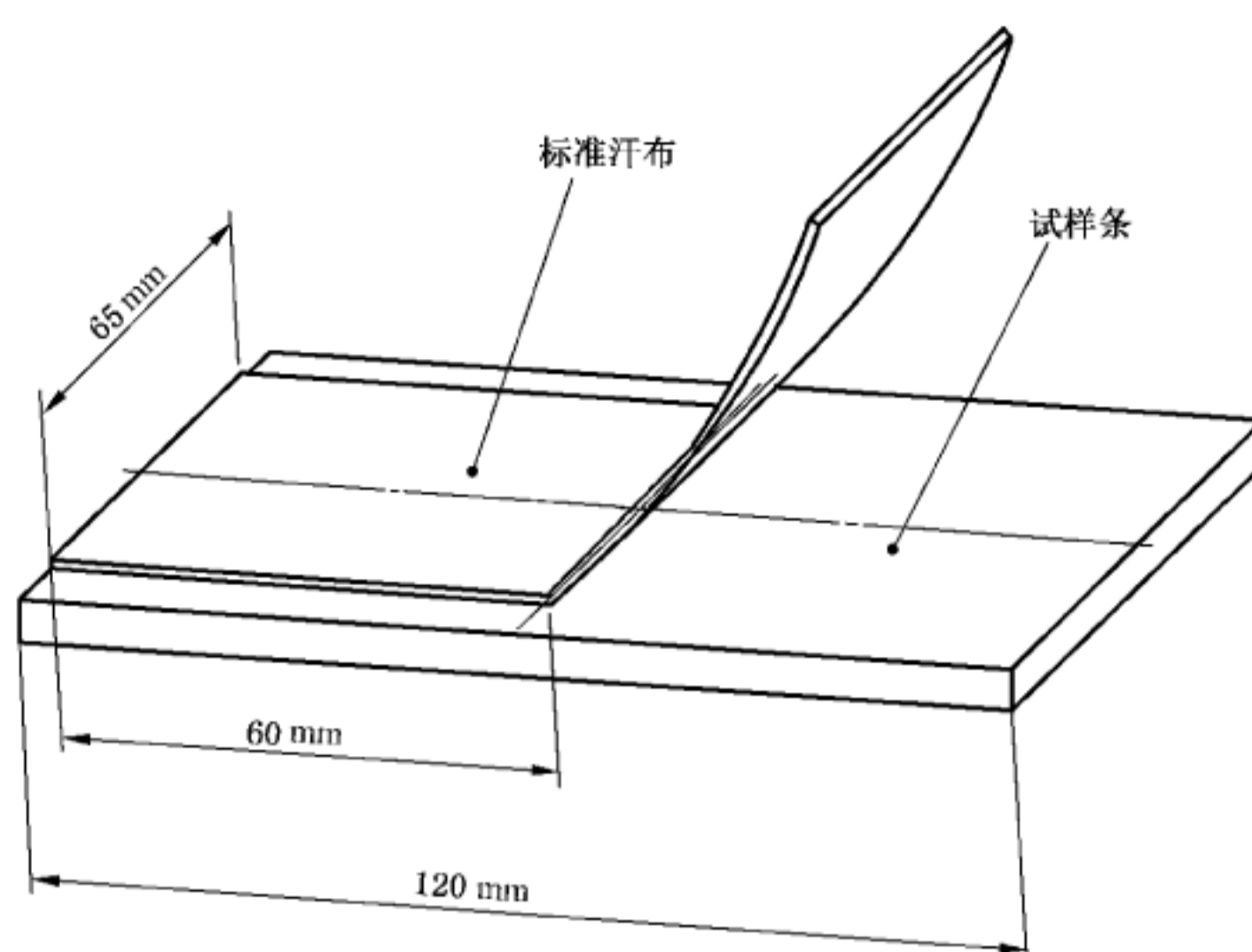


图 E.1 测试样示意图

E.4.4 将放有测试样的平板移入烘箱(E.2.3),然后将配重砣(E.2.2)轻轻置于标准汗布上。放置时不施加任何其他外力,并确保配重砣的长边方向与标准汗布的长边方向垂直。

E.4.5 启动烘箱,待箱内温度达到 $(37 \pm 2)^\circ\text{C}$ 时开始计时,1 h后取出放有测试样的平板,放于温度为 $(23 \pm 1)^\circ\text{C}$,相对湿度为 $(50 \pm 2)\%$ 的标准大气条件下冷却 20 min后,取下配重砣进行剥离试验。

E.4.6 在进行剥离试验前,先设定背胶剥离强度测试仪(E.2.1)两夹头间初始距离为 80 mm,拉伸速度为 $(400 \pm 10)\text{mm}/\text{min}$,夹头位移为 120 mm,数值取值范围为 20 mm~100 mm。

E.4.7 将未粘贴标准汗布的测试样一端夹于背胶剥离强度测试仪上夹头内,标准汗布的自由端夹于下夹头内。

E.4.8 启动仪器,仪器自动去除试样自重后对测试样进行 180° 剥离,夹头位移至 120 mm时停止剥离,仪器显示位移-剥离力曲线,并自动计算夹头位移在 20 mm~100 mm间剥离力的平均值。

E.5 结果表示

每个样品测试 5 片试样,以 5 片试样测试值的算术平均值作为背胶剥离强度的测试结果,以 mN 表示,结果修约至整数位。

中华人民共和国
国家标准
卫生巾(护垫)
GB/T 8939—2018

*

中国标准出版社出版发行
北京市朝阳区和平里西街甲2号(100029)
北京市西城区三里河北街16号(100045)

网址:www.spc.org.cn

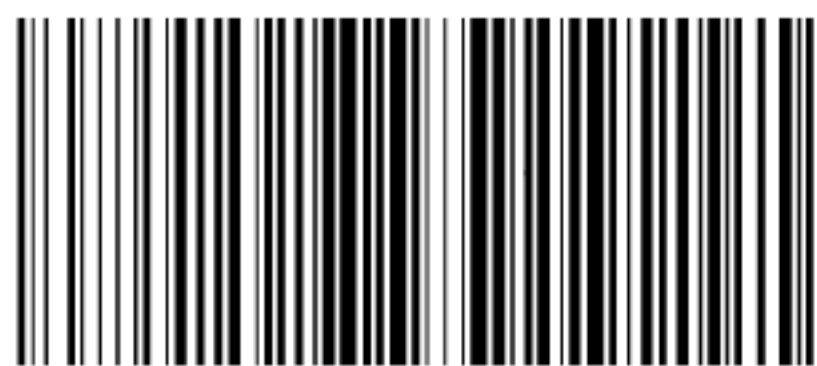
服务热线:400-168-0010

2018年6月第一版

*

书号:155066·1-60552

版权专有 侵权必究



GB/T 8939-2018