



魏德米勒

**WEIDMÜLLER**

在电力行业的应用

魏德米勒 — 超越您的期望

**Weidmüller** 

# 中国的电力事业

中国的电力发展稳步向前，保持着较高的增长速度，2004年我国新增电力装机容量5100万千瓦，位居世界第一。2005年我国新增电力装机容量更是达到6600万千瓦。预计在2006年，将新增发电装机7500万千瓦。我国的电力装机容量将达到5.8亿千瓦。

随着发电事业的发展，也同时要求着电网的变革。为扭转中国电网建设滞后经济发展的局面，“十一五”期间，国家电网公司将投资8000亿元进行电网建设和改造。

中国电力事业的快速发展不仅仅需要高品质的电力设备，更需要专业的解决方案。魏德米勒公司作为电联接领域的专家，不但给中国带来了先进的技术和设备，而且还组建了一支优秀的团队来配合中国电力事业的发展。

## 目 录

中国的电力事业 .....	2 页
魏德米勒公司简介 .....	3 页
魏德米勒在电力行业产品介绍 .....	4 页
毫不妥协的质量标准 .....	5 页
产品简介 .....	6 页
在火力发电中的产品应用 .....	7 页
在水力发电中产品应用 .....	8 页
客户定制服务 .....	9 页
魏德米勒在电力行业的成功案例 .....	10 页
魏德米勒为中国电力行业提供的解决方案 .....	12 页
在电力行业的典型应用 .....	13 页
魏德米勒服务于中国电力行业客户 .....	20 页
产品认证 .....	22 页

# 魏德米勒公司简介

德国魏德米勒集团公司成立于1948年，是全球电气联接技术产品领域的领先制造商，拥有多达1150项专利技术。公司销售的产品包括各种接线端子、印刷电路板端子、重载接插件、接线盒、各种电子产品、专用工具、管状端头以及标记产品，所有产品均通过了世界主要质量认证机构的认证，如CSA, UL, VDE等，全过程质量管理体系确保高品质的产品和服务质量，提供卓越的质量保证。

魏德米勒电联接国际贸易(上海)有限公司是魏德米勒集团服务于中国市场的销售服务机构，拥有覆盖全国的销售网络和完善的售后服务体系，为客户提供度身定制的全系列解决方案。同时，公司还在上海、北京、广州、深圳、成都、厦门、西安、杭州、武汉、沈阳、南京和青岛设有12个销售办事处，为客户提供全面便捷的销售和全方位的技术服务，可以根据客户需求提供应用及解决方案咨询，进行现场问题诊断和解决。公司在上海外高桥保税区建有超过4000平方米的物流仓储中心，可储存充裕齐全的产品，确保最短的发货周期，供应中国市场。

多年来，魏德米勒始终致力于中国的现代化建设，在苏州建立了生产制造基地魏德米勒电联接(苏州)有限公司，公司位于苏州新区，厂房面积接近20000平方米，是魏德米勒集团全球三大生产基地之一，拥有先进的生产技术和管理体系，确保顶尖的产品质量。公司还拥有一支强大的专业研发团队，负责魏德米勒全球产品的研发，为客户度身定制开发新品。先进的生产线为中国市场生产各种接线端子、工具、重载接插件、电子产品、PCB产品以及客户特殊装配产品。





## 魏德米勒在电力行业产品介绍

为了实现电力设备的完美运行以及工程质量的全面提升，魏德米勒为中国客户提供了一系列专业的电气联接解决方案，其卓越的品质满足用户在任何场合的应用需求。

接线端子、电子产品、重载接插件、接线盒以及标记号等附件系统——魏德米勒不断研发和改进产品以满足电力行业对设备和电子元器件的要求。魏德米勒产品在电力行业的运用积累了丰富的经验，产品系列也不断的扩大。到现在为止，许多电站的实施都验证了魏德米勒产品在各种环境下都能保证设备的正常运行，帮助用户解决问题，达到更安全更可靠的性能。

作为电联接的领先者，魏德米勒熟悉并开发生产出品质卓越的产品来满足现代电力行业的要求。作为电力行业的合作伙伴，魏德米勒为客户量身定制世界一流的产品。

## 毫不妥协的质量标准

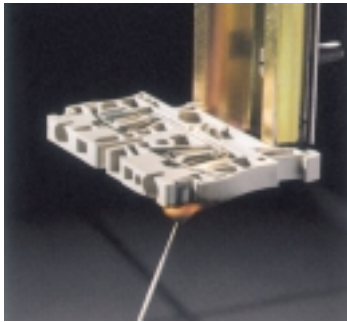
魏德米勒的产品在经权威机构授权的实验室进行严格测试，以确保其高品质。测试的内容包括震动、冲击、极端温度、耐久性以及 EMC，并通过下列国际标准：

基本功能：DIN EN 50155, DIN EN 50343, NF F 61-017

明火阻燃：NF F 16-101, BS 6853, ASTM E 162

抗冲击和震动：IEC 61373/Ria 20

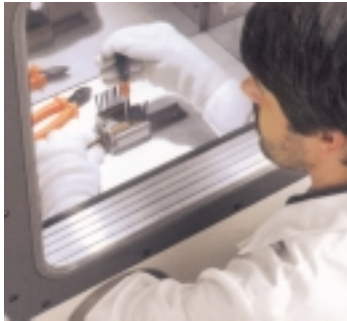
### 极端的条件



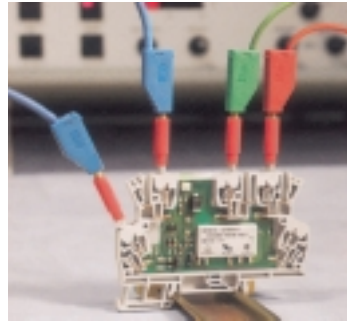
左图：  
通过灼热丝试验来研究塑料在明火中的性状

右图：  
冲击和震动试验，模拟产品在实际工作状况下的机械应力

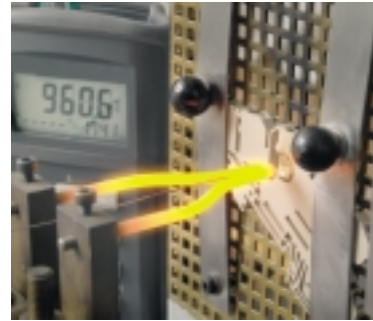
### 绝对的安全



产品在温湿箱中进行不同气候条件下的测试。



质量控制的测试项目之一：  
EMC



针焰实验(阻燃性能实验)

## 产品简介

火力发电, 水力发电, 新能源发电以及输配电行业的安全运行都得益于魏德米勒的先进的电气联接技术和卓越的产品质量。长期以来, 魏德米勒公司一直是电联接技术的领先者, 与全球的系统集成商都有广泛的合作, 根据客户提出的要求, 对产品进行革新和定制, 满足了客户的需求, 解决了客户的问题, 得到了广泛的认同。同时魏德米勒向电力行业提供了更多优秀的产品来满足现场问题的解决。

魏德米勒的目标就是通过提供简单、优化的电联接产品以保障设备的安全运行。



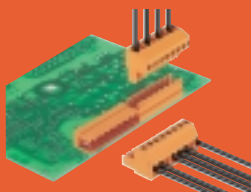
- ▶ 螺钉接线
- ▶ 接线范围:  
0.08-240mm<sup>2</sup>
- ▶ 阻燃级别按照 UL94  
标准设计: 最高温度  
100°C
- ▶ 螺钉式联络组件
- ▶ 不含卤素

SAK 系列压线框接线端子



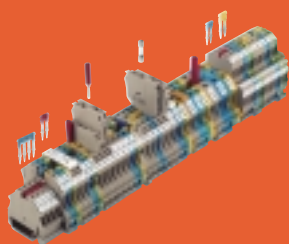
WTL 电流端子

- ▶ 用于电流互感器回路
- ▶ 厚度 8mm
- ▶ 额定电压 500V
- ▶ 最大压接面积为 10mm<sup>2</sup>
- ▶ 固定跨接可用 Q2/SAK 6EN
- ▶ 一个横联滑块



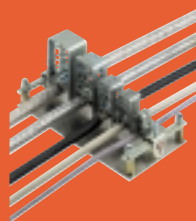
PCB 印刷电路板接线端子

- ▶ 针距有 2.5, 3.5, 3.81, 5.00, 5.08,  
7.50, 7.62, 10.16mm 的种类
- ▶ 有用于防止错插的编码销
- ▶ 选型简便, 结构稳固



W 系列压线框接线端子

- ▶ 螺钉接线
- ▶ 接线范围:  
0.08-240mm<sup>2</sup>
- ▶ 阻燃级别按照 UL94  
标准设计: 最高温度  
130°C
- ▶ 插拔式和螺钉式联络  
组件
- ▶ 不含卤素



KLBU 屏蔽电缆夹

- ▶ 接地效率高
- ▶ 无需使用工具
- ▶ 压线框可以压接导线直径从 2mm<sup>2</sup>  
到 32mm<sup>2</sup> 的范围。
- ▶ 汇流条的支撑座可以安装在端子的  
前面来节约空间

# 在发电行业中的产品应用

应用系统 \ 应用产品	GIS 配电系统	高低压开关柜 配电系统	调速控制系统	励磁系统	直流屏系统	辅控系统	继电保护系统	SCADA 系统 (CCS or DCS)	测量报警系统	故障录波系统	工业电视监控系统	变压器监控系统	火灾报警系统
接线端子	■	■	■	■	■	■	■	■	■	■	■	■	■
重载接插件	■	■											
接口板			■			■		■					
数字信号变送器			■		■	■	■	■	■	■		■	■
电源			■		■	■	■	■	■	■		■	■
过压保护产品			■		■	■	■	■		■	■	■	■
模拟信号变送器		■	■			■		■					
工业以太网					■	■		■	■		■		
标记号系统	■	■	■	■	■	■	■	■	■	■	■	■	■



- ▶ 额定电压：1000V
- ▶ 压线范围：70~150mm<sup>2</sup>
- ▶ WDU 70/95和WDU 120/150两种规格
- ▶ 非绝缘式的WQV组件最长三连跨接
- ▶ TS 35 导轨安装或直接安装
- ▶ 米灰、蓝、绿三种颜色
- ▶ 需使用 IS 型内六角螺丝刀

WDF 大电流接线端子



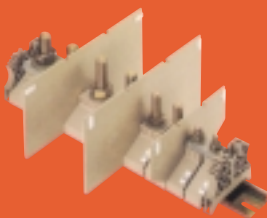
- ▶ 非压线框式结构
- ▶ 额定压线范围：35~300mm<sup>2</sup>，最大额定电流 592A
- ▶ 弹性垫圈与螺母连在一起
- ▶ TS 35 导轨安装或直接安装
- ▶ 米灰、蓝两种颜色
- ▶ 安全防护罩可选

WFF 大电流双螺柱接线端子



- ▶ 额定功率高，安装空间小
- ▶ 冲击和震动测试符合 IEC61373 第 II 类标准
- ▶ EMC 防护
- ▶ 防护等级 IP69K

HDC 重载接插件



- ▶ 电压高，配用专用隔板时额定值最高为2,300 V
- ▶ 适用导线截面：6 mm<sup>2</sup>-120 mm<sup>2</sup>
- ▶ 方便横联，只需加装横联片

WF 大电流单螺柱接线端子



- ▶ 自愈时间 <300ms
- ▶ 支持环网和星型网络
- ▶ EMC 认证
- ▶ 模块化，TS35 安装
- ▶ 性价比高

IE 系列工业交换机

# 在变电行业中产品应用

应用系统 应用产品	GIS 配电系统	高低压开关柜 配电系统	直流屏系统	辅控系统	继电保护系统	SCADA 控制系统	故障录波系统	工业电视系统	变压器控制系统	火灾报警系统	二次防雷系统
接线端子	■	■	■	■	■	■	■	■	■	■	
重载接插件	■	■									
接口板				■		■					
数字信号变送器			■	■	■	■	■		■	■	
电源			■	■	■	■	■		■	■	
过压保护产品			■	■	■	■	■	■	■	■	■
模拟信号变送器		■		■		■					
工业以太网			■	■		■		■			
标记号系统	■	■	■	■	■	■	■	■	■	■	



- ▶ 结构紧凑，节约安装空间
- ▶ 触点电流大，使用寿命长
- ▶ 模块化设计
- ▶ 国际标准认证(VDE/UL)

Riderseries 继电器



- ▶ 并联和冗余功能都能达到
- ▶ 金属外壳，可用于恶劣的工业环境
- ▶ 输出电压可调，输入电压范围宽：85V-264VUC
- ▶ 过电压保护，输出电流限制
- ▶ 具有国际认证：UL/CSA,TÜV

ECOLINE 系列的开关电源



- ▶ 厚度仅为 6mm
- ▶ 安全快速的联接方式：压线框和弹片接线方式
- ▶ V0 级(UL94)阻燃绝缘材料
- ▶ 模块化设计
- ▶ 符合 EN50155 标准

Micro 系列继电器



- ▶ B级保护，放电电流：50KA 10/350us 波形
- ▶ C级保护，放电电流：100KA 8/20us 波形
- ▶ D级保护，放电电流：18KA 8/20us 波形
- ▶ 模块化设计
- ▶ 信号浪涌保护器：RS485 RS232

OVP 浪涌保护器



- ▶ 输入：24V-240VAC
- ▶ 时间：12 档，0.06 秒 -100 小时
- ▶ 输出：2CO, 250V, 8A
- ▶ 功能：12 种

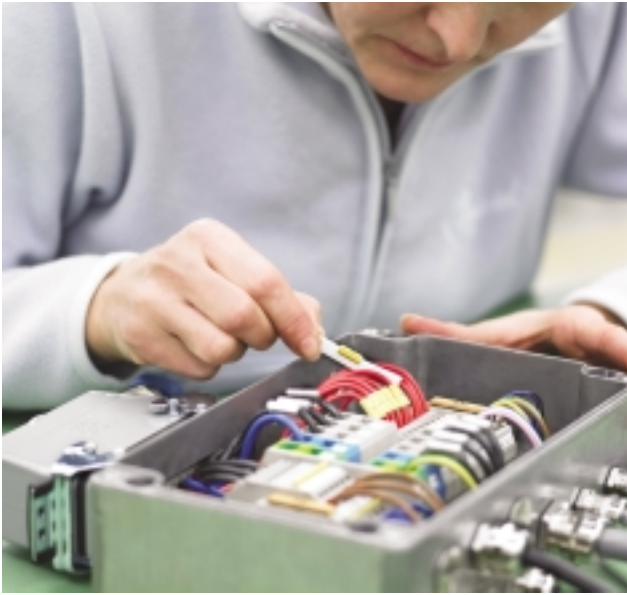
ITM 系列时间继电器



- ▶ 电压、电流、热电阻、热电偶、隔离变送器，精度可达 0.1%
- ▶ 858116 可以做到一进两出
- ▶ 减少传感器数量，减少成本和人工
- ▶ 性价比高

WAVE 系列信号隔离变送器





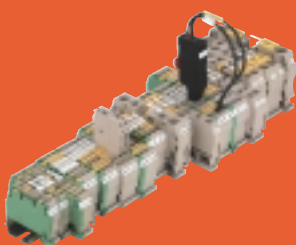
## 客户定制服务：

魏德米勒已经为客户提供了三十多年的定制服务，定制产品主要是按照客户要求装配端子条、电子产品和接线盒。通过客户定制服务，魏德米勒能够为客户提供了更加灵活的，性价比更高的产品，为整个系统提供了更加有效的解决方案。



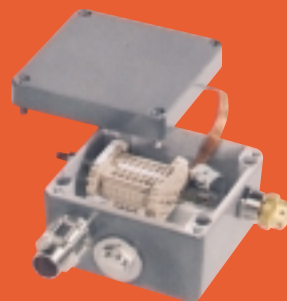
- ▶ 可以增加电子产品的功能
- ▶ 能有效的降低成本
- ▶ 降低开发的成本
- ▶ 魏德米勒的质量体系

电子产品的客户定制服务



- ▶ 使用生产灵活
- ▶ 减少组装时间，提高工作效率
- ▶ 提供专家级的工艺技术

客户定制装配端子条



- ▶ 专家级的项目咨询服务
- ▶ 专业的工艺水准(钻孔、铣孔、攻螺纹、涂层、刻字、标记、装配)
- ▶ 使您的生产更加灵活

客户定制接线盒

# 魏德米勒在电力行业的成功案例

魏德米勒 50 多年来一直保持着研发和改进产品来满足电力行业的特别之需，始终不余遗力的服务于中国的电力行业事业的发展。至今，在电力行业相关的各个环节中，魏德米勒的产品已经得到了广泛的应用，为设备的正常工作和运行提供安全保障。

## 发电和输配电

- ▶ 四川华蓥山 2 x 600MW 电厂
- ▶ 河南鹤壁 2 x 600MW 电厂
- ▶ 广西防城港 2 x 600MW 电厂
- ▶ 四川瓦屋山 2 x 135MW 水电站
- ▶ 云南那兰 3 x 50MW 水电站
- ▶ 孟加拉 PATENGA 220KV 变电站
- ▶ 四川金堂 220KV 变电站
- ▶ 福建泉州东台 500KV 变电站
- ▶ 三峡水电站(13 x 700MW)
- ▶ 河南首阳山 2 x 600MW 电厂
- ▶ 同煤电厂 4 x 50MW 电厂
- ▶ 浦东汇海 220KV 变电站
- ▶ 胜莘 350KV 变电站



## 电力自动化系统的应用

- ▶ 四川瓦屋山水电站：  
计算机监控系统
- ▶ 贵阳索丰营水电站：  
计算机监控系统
- ▶ 上海坪圩电厂：DCS 控制系统
- ▶ 河南鹤壁电厂：DCS 控制系统
- ▶ 内蒙神华电厂：DCS 控制系统
- ▶ 四川金堂 220KV 变电站：  
变电自动化系统
- ▶ 福建江南 220KV 变电站：  
变电自动化系统
- ▶ 泉州东台 500KV 变电站：  
变电自动化系统

## 电力保护装置的应用

- ▶ 四川碛碛水电站
- ▶ 云南羊崖山水电站
- ▶ 河北三河电厂
- ▶ 新疆塔里木风电场
- ▶ 广汉 220KV 变电站
- ▶ 四川舟坝水电站
- ▶ 锦屏水电厂施工变
- ▶ 四川金堂 220KV 变电站
- ▶ 西藏苍都电厂

## 电源系统的应用

- ▶ 广西旱坝 220KV 变电站：  
GIS 组合开关柜、高低柜
- ▶ 东北白山热电厂：高低柜
- ▶ 孟加拉 TONGI BSCIC 变电站：  
高低柜、GIS 组合开关柜
- ▶ 上海杨元 220KV 变电站：高低柜、  
变压器
- ▶ 上海吴中 220KV 变电站：高低柜、  
变压器
- ▶ 武汉四棵樹 220KV 变电站：  
高低柜、变压器
- ▶ 四川楠桠河治勒水电站：  
GIS 组合开关柜、高低柜
- ▶ 四川竹格多水电站：  
GIS 组合开关柜



计算机监控



开关柜



GIS



辅控系统



继电保护系统



抄表系统

## 魏德米勒为中国电力行业提供的解决方案：

在发电、输配电、配网的过程中，随着现场设备的增多，对于设备的要求也随之增加。为了提高运行能力，对产品的要求也会相应提高。

在电力设备产品的整个工作周期中，需要的是可靠安全的联接。魏德米勒的行业专家根据客户的现场需求，提供专业的解决方案和高质量、高性价比的产品。



## 在中国电力行业的典型应用

### 应用于 GIS 组合开关柜

在现代的电力行业要求下，不仅对设备的稳定性，可靠性以及安全性提出了严格的要求，而且在体积空间上的要求也日趋严格，怎样能够减小操作机构的体积又同时可达到很高的防护等级成为了一个需要解决的问题。

#### 解决方案

##### ► 重载接插件

减少了操作机构中的端子条，缩小了体积，方便插拔，便于测试，同时达到了 IP66 以上防护等级，工作可靠。

#### 应用实例

- 广西旱坝 220KV 变电站
- 贵阳索丰营水电站
- 四川江油火电厂



## 应用于现场导线接地

当设备遇到接地需求的时候，都需要找到接地铜牌，然后开始“编辫子”。如何提高接地效率和简易操作成为一个关键问题。

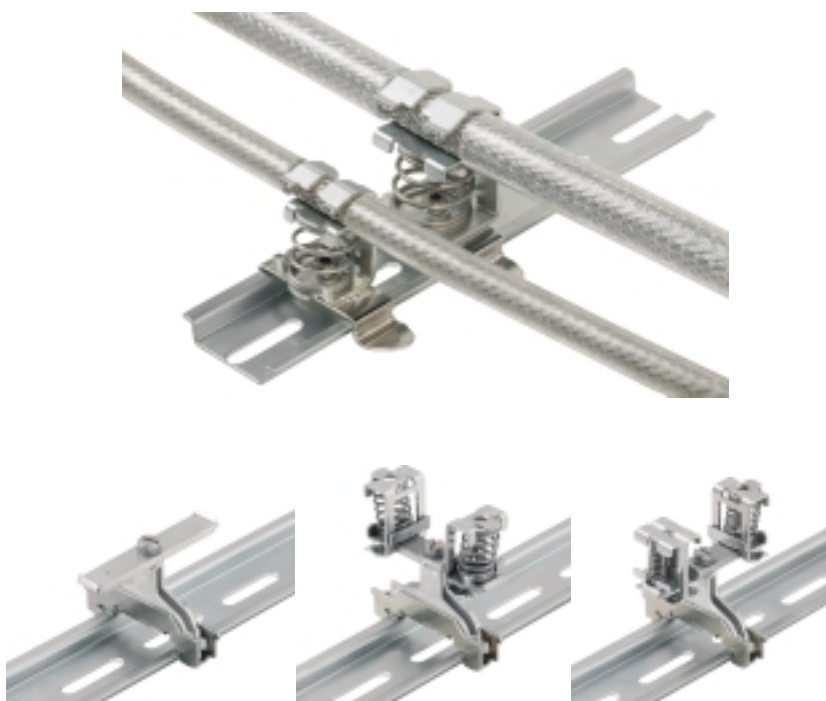
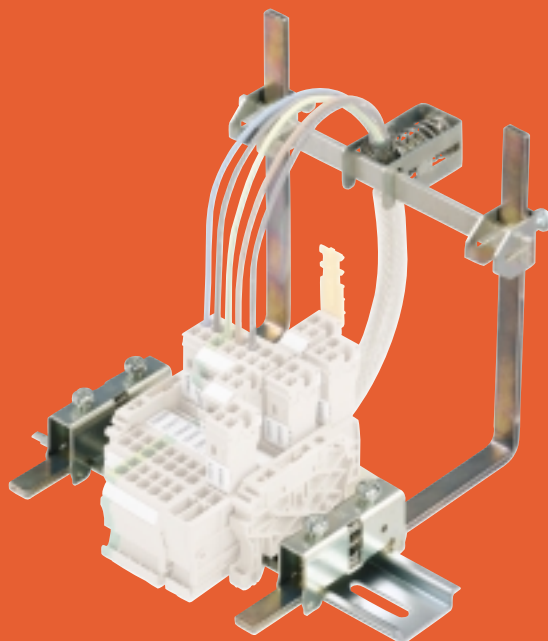
### 解决方案

#### ► KLBU 屏蔽电缆夹

在无需使用工具的接线方式情况下，非常容易的手动连接到汇流条上，完成了一个坚固，安全和可靠的安装，接地效率提高75%。压线框可以压接导线直径从2mm<sup>2</sup>到32mm<sup>2</sup>的范围，大大解决了接地时遇到的线径变化的问题。

### 应用实例

- 酒钢 330KV 变电站
- 四川碓磳水电站
- 四川广安电厂



## 应用于客户定制装配服务



在实际的工作过程中，将端子组装成条会占据客户大量时间，组装接线盒加工程序复杂，降低了工作效率。

### 解决方案 >>

#### ▶ 客户定制装配

魏德米勒提供客户定制装配的服务。客户只需将端子排组装图或接线盒的施工图交于魏德米勒公司，我们将按照您图纸的要求进行组装和加工，节约您的时间，有效地提高工作效率。

### 应用实例 >>

- ▶ 三峡水电站
- ▶ 重庆双槐电厂
- ▶ 四川攀枝花 110KV 变电站



## 应用于保护装置

在保护装置中，会遇到面板接插的问题，而且要求联接可靠和过载能力强。

### 解决方案 >>

#### ▶ PCB 接插件

使用魏德米勒 PCB 接插件可达到很高耐压过载的能力，组装简单，测试方便。

### 应用实例 >>

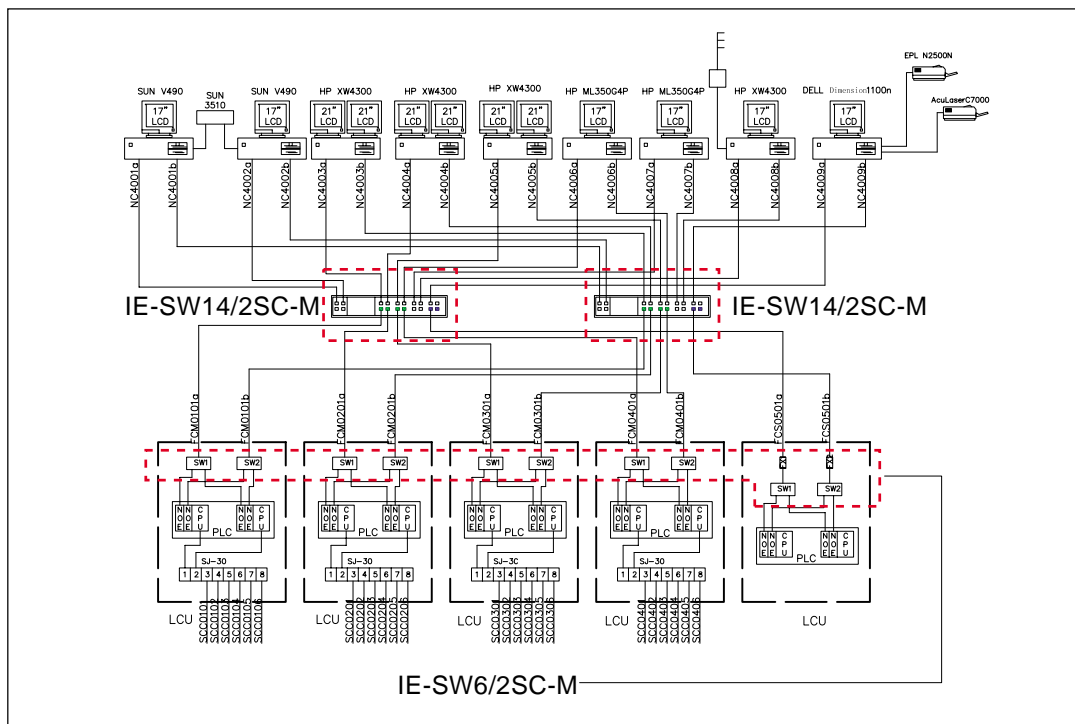
- ▶ 四川竹格多水电站
- ▶ 四川田湾河水电站
- ▶ 宁夏马连台电厂
- ▶ 广东林吾电厂





# 应用于电力自动化系统

## 工业以太网的应用



在电力领域发电、输变电、配网的过程当中，随着电力现场设备的增多，对于各种数据采集与监控的要求也日益严格。传输数据量变得更大，实时性、可靠性以及安全性成为现代电力产业工业通讯网络的终极目标。因此提出了“网络冗余，光纤传输，环网或星形结构”。

### 解决方案

魏德米勒工业以太网系列产品  
数据传输必须考虑在安全可靠的工业环境中的温度、振动、电磁干扰等特殊因素以及产品的平均故障时间，这些都使得工业以太网产品成为必然的选择。魏德米勒IE系列交换机有效地解决了此问题。

### 应用实例

- ▶ 四川水津关水电站
- ▶ 阿瑟水电站
- ▶ 四川瓦屋山水电站
- ▶ 千佛岩水电站
- ▶ 东风水电站



## 应用于电力自动化系统

### 电源及接口板的应用

对于现在电力自动化控制系统，要求开关电源是“宽范围输入，输出稳定，可以轨道式安装，也可以报警输出，体积小”。

对于接口板的要求，提出了“多开关量信号输出，减小接线工作量，为了方便地更换继电器”。

### 解决方案

#### ► ECOLINE 系列电源

从 85V-264V AC/DC 宽电压范围输入，适应了现场的需要，输出平稳的 24V 电源可使设备稳定运行。带有继电器报警输出，对设备的安全提供了有效的保障。

#### ► 继电器模组

可为客户度身定制适合客户要求的继电器模组。

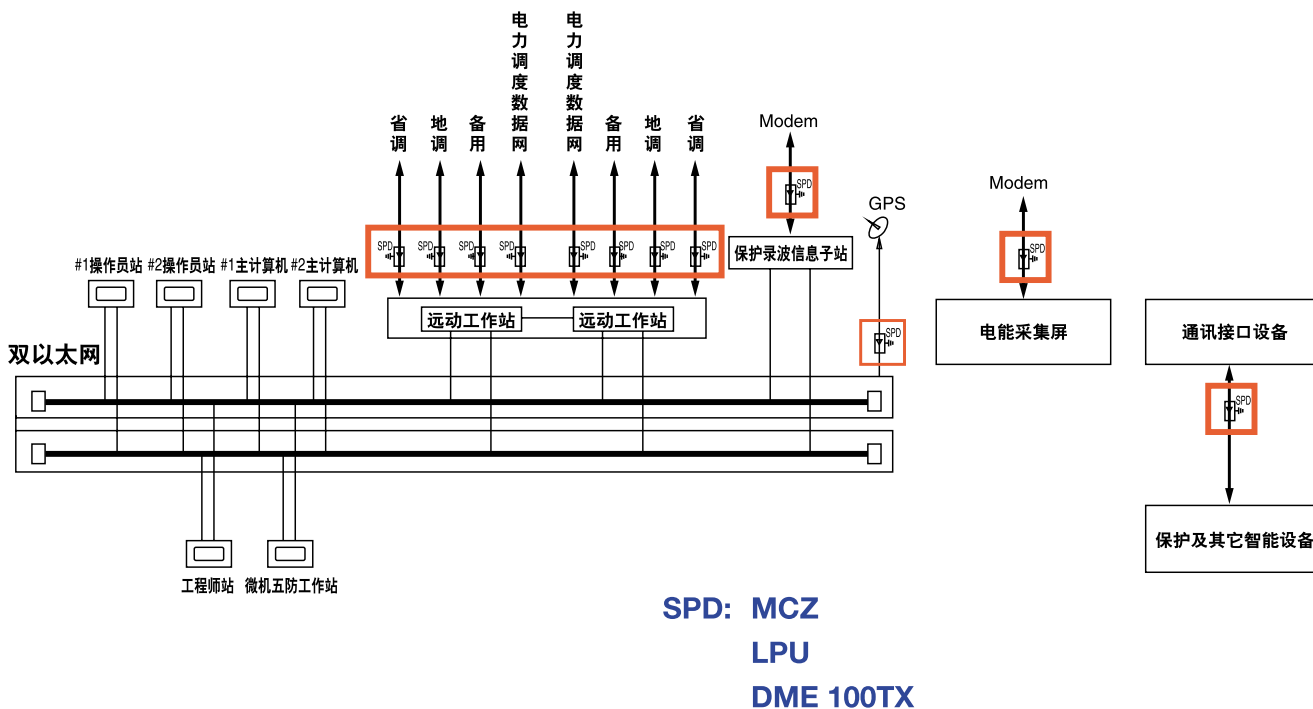
### 应用实例

- 四川碛磧水电站
- 四川栗子屏水电站
- 四川江油火电厂
- 四川金堂 220KV 变电站



## 应用于二次防雷

### 信号防雷配置示意图



现代电力系统要求设备具有一定的防雷功能，并且要求安装于柜体内。相应的需要防雷器体积小，过电压能力强，释放电流快，响应时间短等。

#### 解决方案

- ▶ PU 系列防雷产品  
响应时间小于 25ns，模块最大放电电流可达到 100KA，可有效提高设备防雷击的能力。

#### 应用实例

- ▶ 云南武威变电站
- ▶ 四川楠桷河冶勒水电站
- ▶ 广西阶城港电厂
- ▶ 孟加拉 LAAPER 变电站



# 魏德米勒服务于 中国电力行业客户

魏德米勒作为行业专家，每年都会参加电力行业技术研讨会，与其他专家学者交流技术成果，分享应用案例，将最先进的技术带给客户。



魏德米勒与客户在工作中合作无间，在工作之余，经常组织互动活动，形成紧密的伙伴关系。



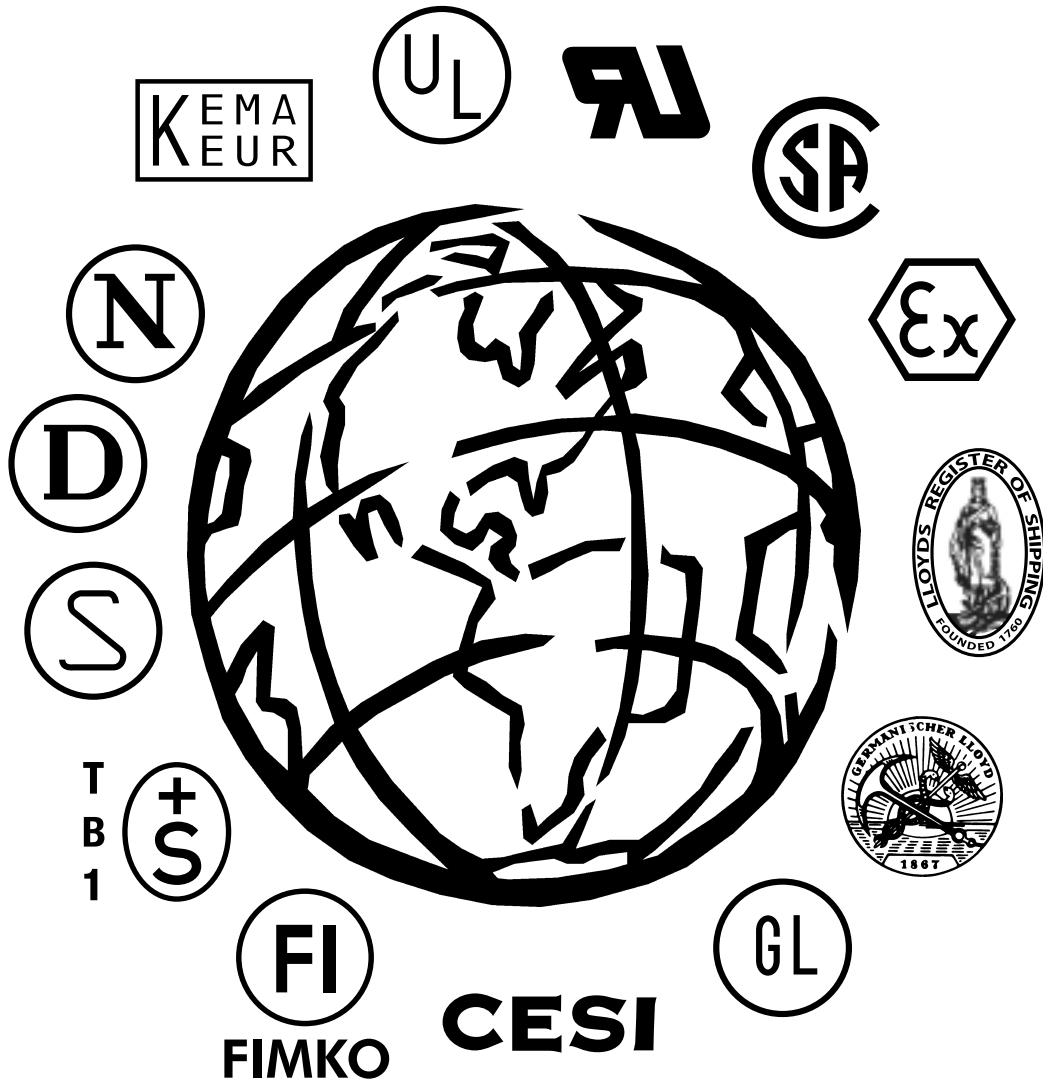
每年魏德米勒的行业专家都会邀请客户参加产品宣讲会，不但将先进的技术和产品介绍客户，更为客户提供专家级的解决方案。



魏德米勒为客户提供产品操作与现场解答, 为满足客户的实际需求, 还会有专业的技术人员提出建议。



# 产品认证



	UL USA 美国		NEMKO Norway 挪威		Finland 芬兰认证
	CSA Canada 加拿大		DEMKO Denmark 丹麦		Italian Shipping Approval 意大利船舶认证
	ATEX Certification ATEX 防爆认证		SEMKO Sweden 瑞典		Germanischer Lloyd Register 德国劳埃德船舶认证
	KEMA Netherlands 荷兰		SEV Switzerland 瑞士		Lloyds Register of Shipping 英国劳埃德船舶认证



质量管理认证



环境管理认证