

# 温湿度变送器

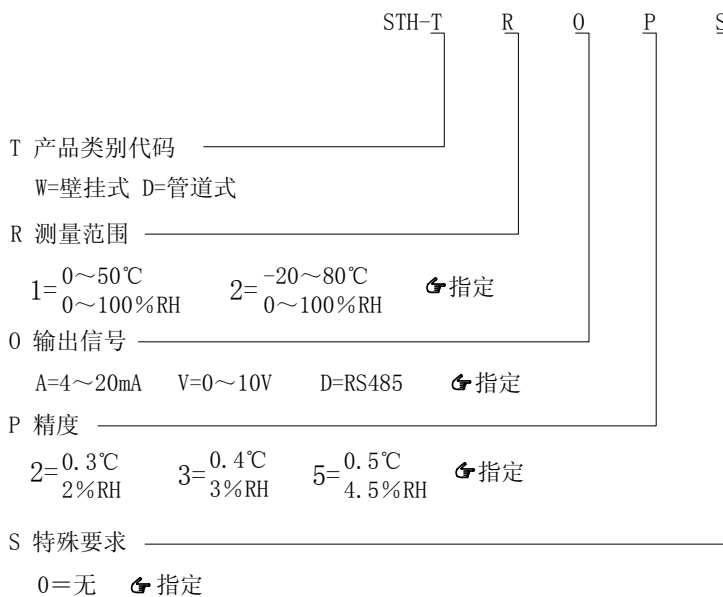
STH系列温湿度变送器选用数字温湿度传感器和低功耗单片机技术制作,产品具有响应时间短,精度高,长期稳定性好等特点,广泛应用于暖通空调、电信基站、机房、仓库、纺织、粮食储备、烟草等要求温湿度监测的场合。

## 主要特性

- 温湿一体传感器结构,水浸可自恢复
- 产品结构设计合理,体积小,安装方便
- 电流,电压和RS485通讯多种输出可选
- 量程可以按客户指定要求订货,灵活方便
- 探头部分采用不锈钢外壳和铜过滤器,适用于各种恶劣环境,特殊订货可用于罐体或管道中承压测量及高温高湿场合测量

## 技术指标


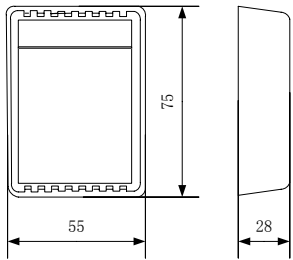
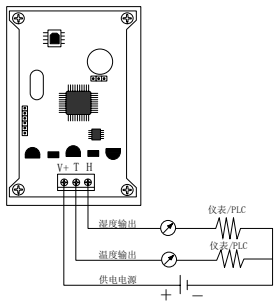

- 测量范围:  
温度:  $-40\sim 120^{\circ}\text{C}$  湿度:  $0\sim 100\%\text{RH}$
- 误差: 见选型表 P精度 选项
- 输出信号:  $4\sim 20\text{mA}$   $0\sim 10\text{V}$  RS485 可选
- 负载电阻: 电流型  $\leq 500\ \Omega$  电压型  $\geq 10\text{k}\ \Omega$
- 供电电源:  $12\sim 30\text{V DC}$
- 功率:  $\leq 1\text{W}$



说明: 1. 指定 选项直接填写数据规格即可

2. 特殊要求如有多个选项时, 请用/分隔依次填写即可

选型举例: STH-TW---R1---0A---P3---S0  
 壁挂式 测量范围 输出信号 精度 无  
 4~20mA

实物图	外形图	接线图
 <p>STH-TW型</p>		
 <p>STH-TD型</p>	