

温度变送器

特性:

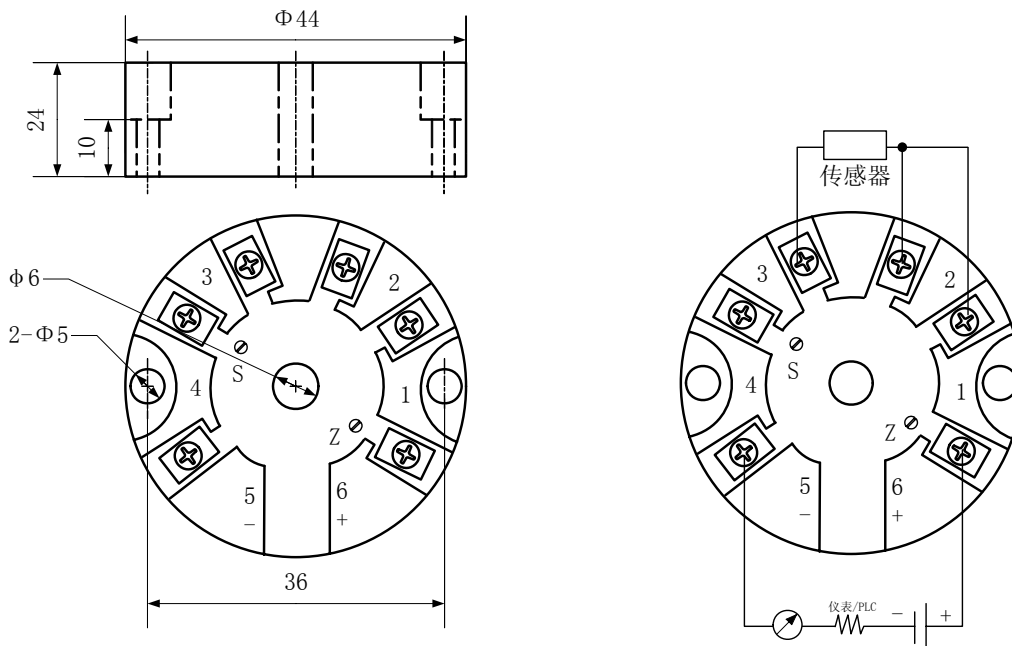
- 线性化输出 4~20mA 标准电流信号
- 采用环氧树脂浇注工艺，防震、防潮
- 热电偶变送器冷端自动补偿
- 电源极性反接保护电路



技术指标

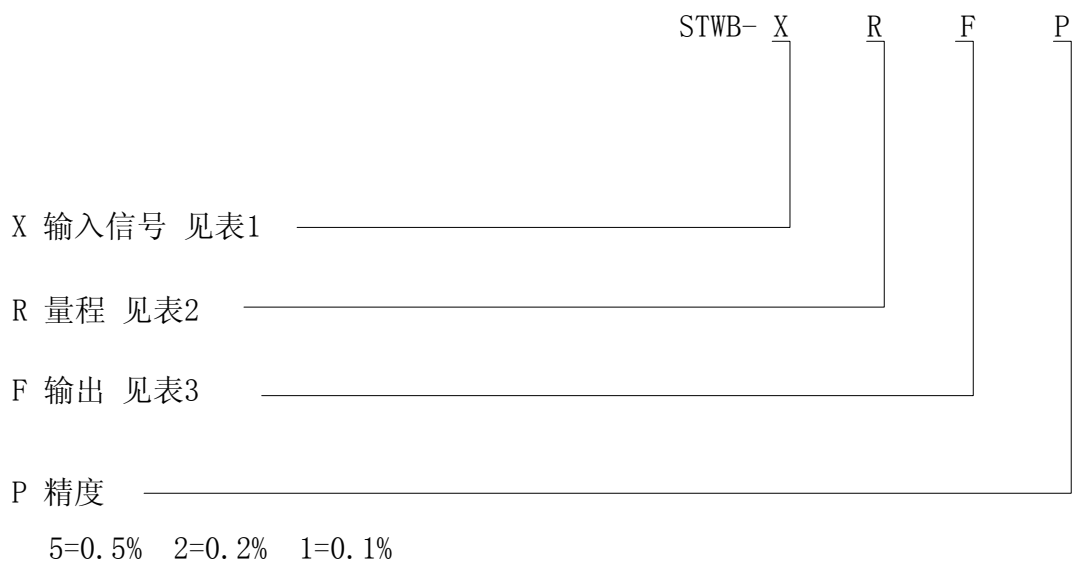
- 输入信号: Pt100、Pt1000、Cu50、K、E、S
- 供电电压: 24V
- 负载电阻: 0~500Ω
- 输出信号: DC 4~20mA
- 电压误差: <0.005% / V
- 精度: 0.1% 0.2% 0.5%
- 功耗: <0.5W
- 工作环境温度: -20℃~80℃ 湿度: <95%RH
- 质量: 35 克

外形尺寸与电气连接



温度变送器

选型举例



选型举例: STWB----X100T----R05----F01----P5

↓

Pt100
三线输入

↓

0~100℃
量程

↓

4~20mA
输出

↓

0.5%
精度

表 1: 输入代码表 X

代码	规格	可选量程
100D	Pt100 二线输入	01~09
100T	Pt100 三线输入	01~09
100F	Pt100 四线输入	01~09
1000D	Pt1000 二线输入	01~09
1000T	Pt1000 三线输入	01~09
1000F	Pt1000 四线输入	01~09
50	Cu50	02~06
K	K	09~13
N	N	09~13
E	E	09~10
T	T	01~07
J	J	09~10
S	S	10~14
B	B	10~14
	指定	

表 2: 量程代码表 R

代码	量程 °C
01	-200~100
02	-50~50
03	-50~150
04	0~50
05	0~100
06	0~150
07	0~200
08	0~250
09	0~300
10	0~800
11	0~1000
12	0~1100
13	0~1200
14	0~1600
	指定

表 3: 输出代码表 F

代码	规格
01	4~20mA
02	0~10mA
03	1~5V
04	0~5V
05	0~10V
	指定